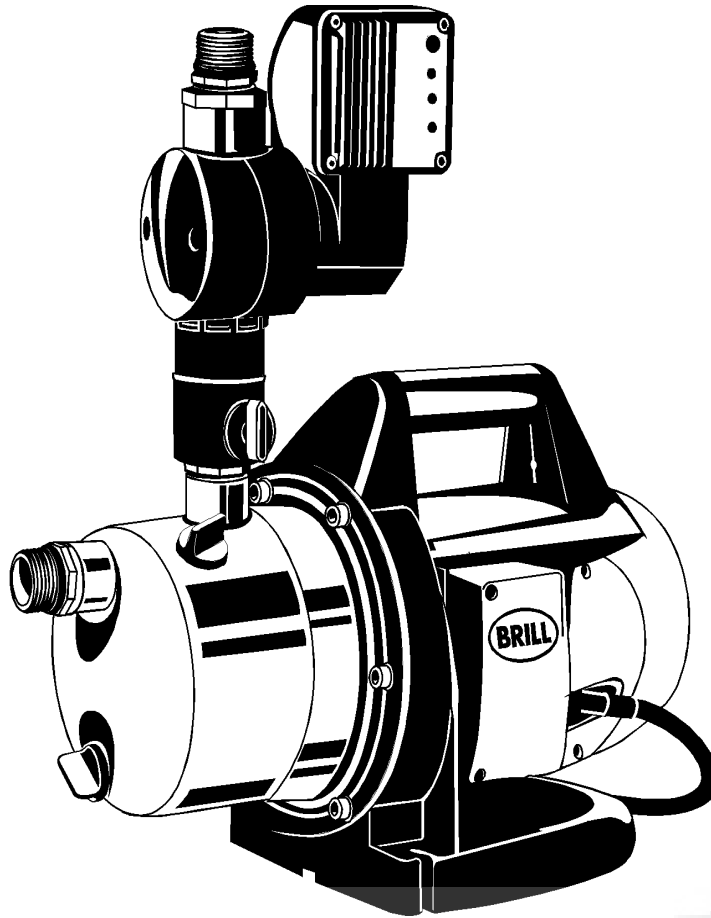
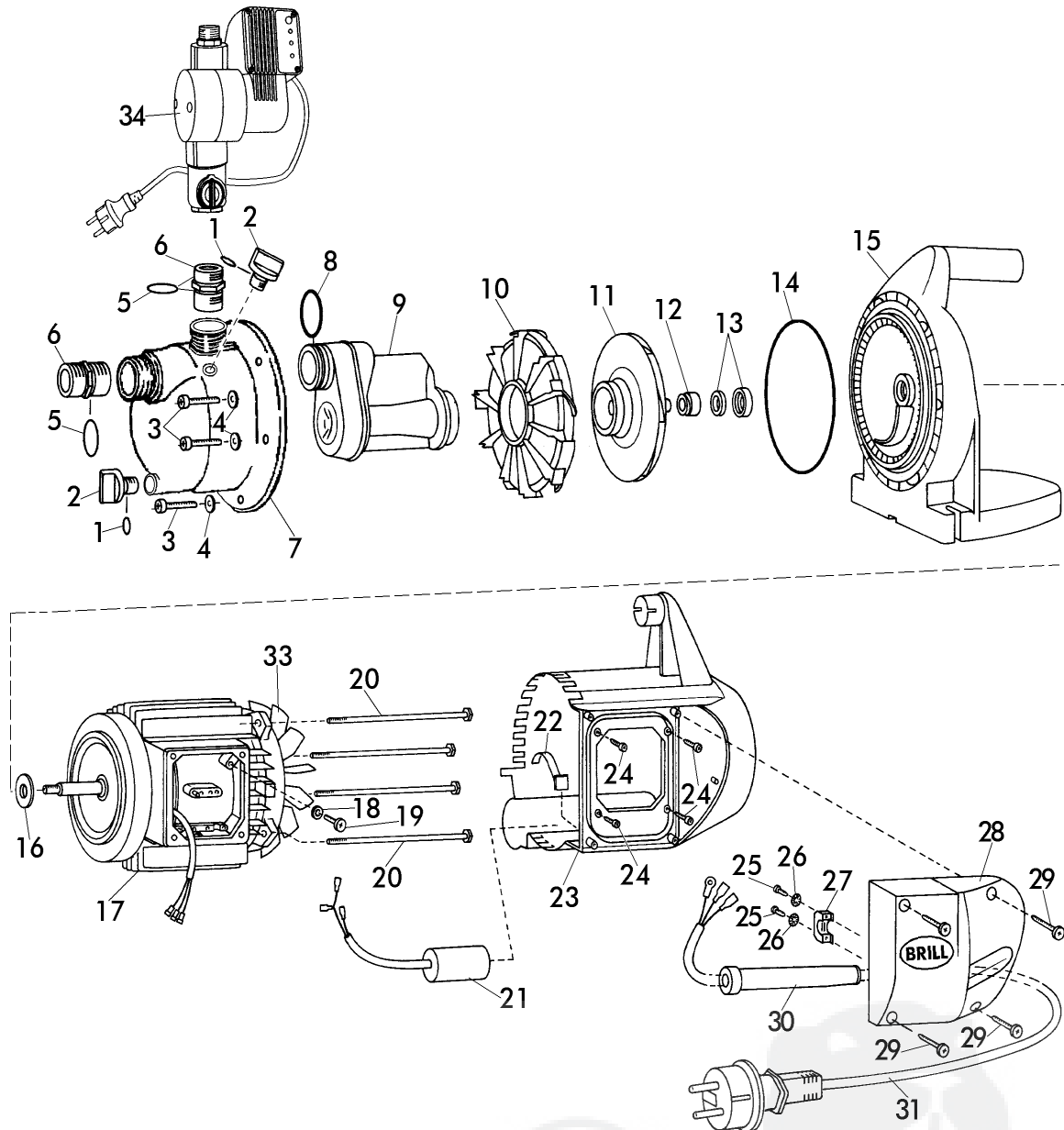




Brill - HAUSWASSERAUTOMATEN



Bezeichnung	800 HW Inox	1250 HW Inox
Art.-Nr.:	78920	78921
Leistung	800 Watt	1250 Watt
max. Fördermenge	3600 l/h	4800 l/h
max. Förderhöhe/Druck	42 m/4,2 bar	50 m/5,0 bar
max. Selbstansaughöhe	9 m	9 m
max. Druckhöhe	33 m	41 m
Einschaltdruck	2,2 bar +/- 0,2 bar	2,2 bar +/- 0,2 bar
Ausschaltdruck	4,2 bar	5,0 bar
Zul. Innendruck (druckseitig)	6 bar	6 bar
max. Medientemperatur	35° C	35° C
Pumpen Laufwerk	1-stufig	1-stufig
Motor	Kondensatormotor	Kondensatormotor
Sicherheit	Thermoschutzschalter	Thermoschutzschalter
	Elektronischer Druckschalter mit Trockenlaufsicherung	Elektronischer Druckschalter mit Trockenlaufsicherung
Antriebswelle	gekapselte Antriebswelle für hohe Lebensdauer	
Anschlußkabel H07 RNF	1,5 m	1,5 m
Schalleistungspegel L _{WA}	83 dB (A)	84 dB (A)
Gewicht ca.	10,5 kg	12,5 kg



Brill - GARTENGERÄTE GMBH * POSTFACH 3161 * D- 58422 WITTEN

POS. REF.NO. POS.	BEST.-NR. PART-NO. NO.PIECE	BEZEICHNUNG DESCRIPTION DESIGNATION	POS. REF.NO. POS.	BEST.-NR. PART-NO. NO.PIECE	BEZEICHNUNG DESCRIPTION DESIGNATION
1	P0022	O-Ring 3052	17	P0061	Elektromotor 110 (800 HW-Inox)
2	P0083	Verschluss-Schraube schwarz		P0063	Elektromotor 130 (1250 HW-Inox)
3	P0010	Schraube Din 912 M8 X25	18	P0014	Scheibe
4	P0017	Scheibe DIN 433 M8	19	P0003	Schraube M4 X10
5	P0019	O-Ring 3112 28,25x2,62	20	P0002	Schraube M5 X145
6	P0079	Pumpen-Anschluss-Stück	21	P0089	Kondensator 12,5
7	P0056	Pumpendeckel INOX	22	P0080	Kondensatorhalter
8	P0019	O-Ring 3112 28,25x2,62	23	P0084	Gehäuse grün
9	P0057	Jetdüse 110 (800 HW-Inox)	24	P0004	Schraube M3,5 X 13
	P0058	Jetdüse 130 (1250 HW-Inox)	25	P0004	Schraube M3,5 X 13
10	P0067	Spiralgehäuse	26	P0013	Scheibe DIN 6798A
11	P0052	Turbine 110 (800 HW-Inox)	27	P0048	Kabelzugentlastung
	P0054	Turbine 130 (1250 HW-Inox)	28	P0086	Schaltergehäuse grün HW
12	P0030	Dichtung	29	P0005	Schraube 3,5X 20
13	P0031	Gleitringdichtung	30	P0033	Kabeltülle
14	P0023	Dichtring 6600	31	P0041	Netzkabel HW (0,75)
15	P0088	Griffteil	33	P0047	Lüfterflügel
16	P0035	Distanzring	34	P0001	Elektronik Brill

800 HW Inox - Art. 78920

1250 HW Inox - Art. 78921