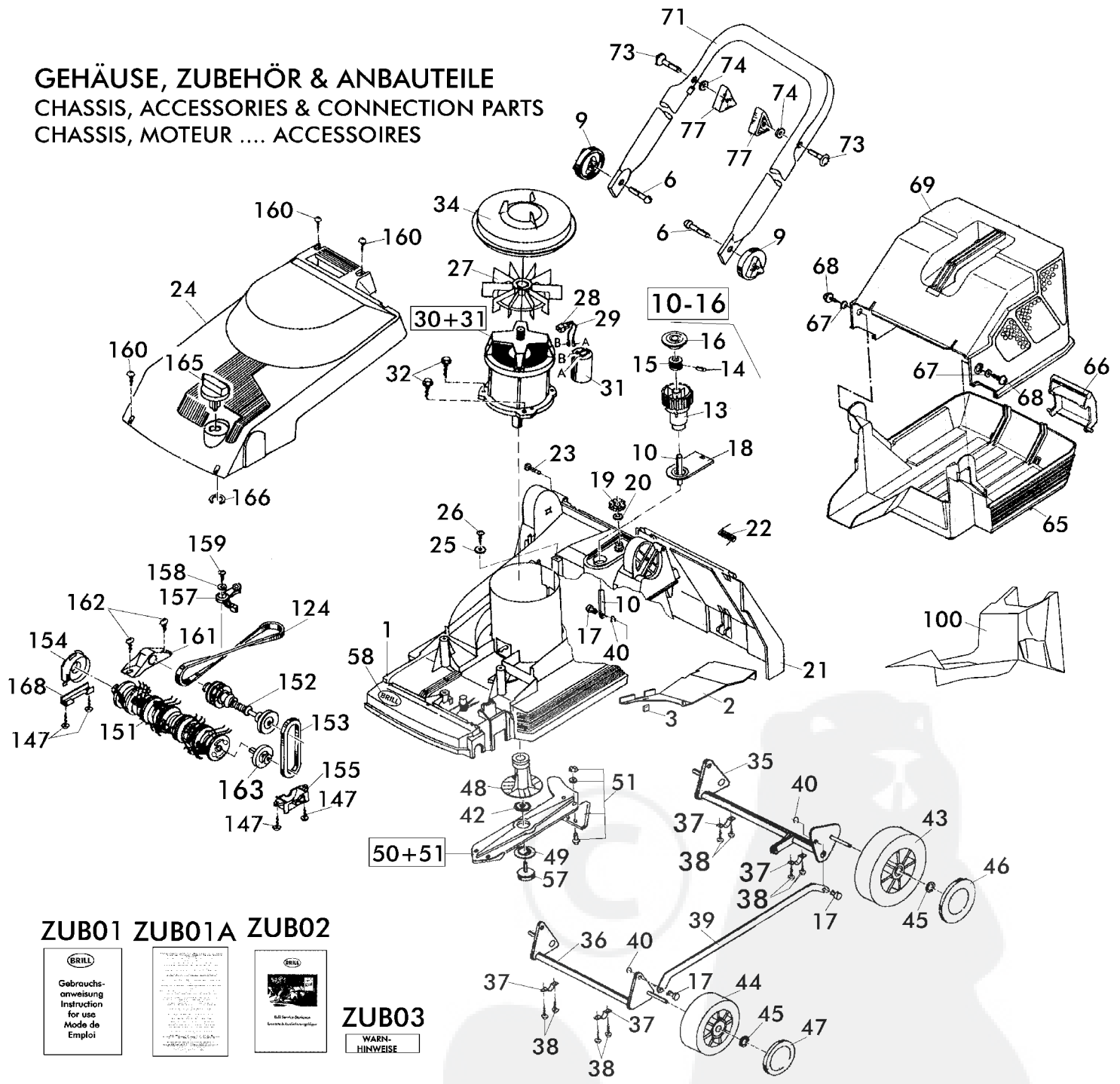


GEHÄUSE, ZUBEHÖR & ANBAUTEILE
CHASSIS, ACCESSORIES & CONNECTION PARTS
CHASSIS, MOTEUR ACCESSOIRES



ZUB01 ZUB01A ZUB02



ZUB03
WARN-HINWEISE

2/4	ELEKTRO - HATTRICK			36 EH <i>MulchCut</i> -Art.62100
2004	ELECTRO - HATTRICK			
Upd: 07.04	HATTRICK Électrique			
Bild Nr. REF.N° POS.N°	BEST.-NR. PART-N° N° d. PIECE	BEZEICHNUNG	DESCRIPTION	Anzahl Qty. Qte.
1	10303	GEHAEUSE 36 /E RAL6001	Chassis 36 EH	1
2	11932	Schwelle, Metall	Slide plate steel	1
3	09304	KLAMMER UK15358 FA,RAYMOND	Clamp	1
6	06548	FR-Schraube M8*50 DIN603	Screw M8*50 DIN603	2
9	08522	GELENKSPANNGRIF RAL2002	Lower Grip	2
10 - 16	11041	HOEHENVERSTELLUNG KPL 36 EH	High adjustent assy. 36 EH	1
10	10399	ZUGSTANGE 36EH GEP RAL7021	Tension Rod	1
13	08516	VERSTELLKNOPF RAL2002	Adjustment knob	1
14	08607	ZYL-STIFT 10H8*22 DIN7-ST VERZ	Pin	1
15	08606	VERSTELLBOLZEN	Adjustment bolt	1
16	11035	DECKEL KLEIN RAL 2002	Cover	1
17	11309	Bolzen 36E	Bolt	3
18	09352	BLENDE BEDRUCKT	Cover plate	1
19	10443	SKALENRAD BEDRUCKT 36 EH	Scale wheel	1
20	08782	O-RING 12,1*2,7 70 SHORE A, PE	O-Ring	1
21	09356	HECKKLAPPE 36 EH RAL6001	Rear flap 36	1
22	08841	DREHFEDER	Spring	1
23	08512	BOLZEN RAL6001	Plastic Bolt	2
24	10306	ABDECKUNG RAL2002	Cover	1
25	07499	SCHEIBE A4,5*23*1,6DIN9021-ST	Washer	1
26	08541	LIB-Schraube B4,2*32 DIN7981-ST VERZ	Screw	1
27	09597	ATB-Lüfterflügel, lose	ATB-Fan	1
28	10988	LPH Steckhülse natur	Connecting adapter	1
29	09050	KONDENSATORLEITUNG F,ATB MOTOR	Condenser wire	2
30 + 31	11625	E-Motor 1500W m.Kondens.09033	Electric motor 1500 W incl.Condenser	1
31	09033	KONDENSATOR 16 yF	Condenser 16 yF	1
32	09343	PT-SCHRAUBE WN1446 K70*30	PT-Screw	4
34	09192	KAPPE	Motor Cap	1
35	10308	HINTERACHSE KPL 36	Rear axle 36	1
36	10315	VORDERACHSE KPL 36 EH	Front axle	1
37	08517	ACHSBEFESTIGUNG VERZ	Axle bracket	4
38	06823	LIB-Schraube B4,2*22 DIN7981 VERZ	Screw	8
39	10401	VERBINDUNGSSTANGE 36EH	Connection rod 36 EH	1
40	06755	S-SCHEIBE 5 DIN6799 VERZ	Lock washer	3
42	11249	Tellerfeder 23*8,2*0,8 , Fa,Sc	spring washer	1
43	10353	LAUFRAD HINTEN 170 KPL	Rear wheel 170	2
44	10352	LAUFRAD VORN 145 KPL	Front wheel 145	2
45	00642	KLEMMRING ,SBF1816Y,000Z6, DAC	Clamp	4
46	08524	RADKAPPE 170 RAL2002	Wheel cover 170	2
47	08523	RADKAPPE 145 RAL2002	Wheel cover 145	2
48	10364	MESSERFLANSCH KSTST 36 EH	Blade flange	1
49	08645	SPERRSCHEIBE	Arrestor washer	1
50 + 51	09020	MESSERTRAEGER 36 KPL.MONTIERT	Blade Assy. 36 cpl.	1
51	00002	DREIECKMESSERSATZ KPL.	V-shaped blade set cpl.	1
57	08507	(GT)SPANNSCHRAUBE,UMSPR,RAL2	Tension screw	1
58	10571	BRILL-LOGO	Brill-Logo	1
65	08510	FANGBOX-UNTERTEIL RAL6001	Grass-catcher, lower part	1
66	08786	KLEMMGRIF ROT	Clamp grip	1
67	06839	SCHEIBE A6,4 DIN9021 VERZ	Washer	2
68	08667	LIB-Schraube B6,3*19 DIN7981	Screw	2
69	08509	FANGBOX-OBERTEIL RAL6001	Grass-catcher, upper part	1
71	10991	GESTAENGE-UNTERTEIL 32/36	Lower handle bar	1

3/4	ELEKTRO - HATTRICK			36 EH MulchCut -Art.62100
2004	ELECTRO - HATTRICK			
Upd: 07.04	HATTRICK Électrique			
Bild Nr. REF.N° POS.N°	BEST.-NR. PART-N° N° d. PIECE	BEZEICHNUNG	DESCRIPTION	Anzahl Qty. Qte.
73	09191	FORMSCHRAUBE M8*47 N ZG	Special screw	2
74	06465	SCHEIBE A8,4 DIN125-ST VERZ	Washer	2
77	08288	HOLMSPANNGRIF	Connection grip	2
100	11340	Mulchereinsatz 36	Mulchbox 36	1
124	10372	Keilriemen 8 x 610, FO-N	Belt	1
147	06823	LIB-Schraube B4,2*22 DIN7981 VERZ	Screw	4
151	10358	PFLEGEWALZE 36 KPL	Areator cylinder 36 assy.	1
152	10356	ANTRIEBSWELLE KPL	HATTRICK-DRIVE SHAFT ASSY. 36	1
153	10242	Keilriemen Typ 8 x 300 FO-Z	HATTRICK Belt	1
154	10238	LAGERSCHILD RAL9005	Bearing	1
155	10239	RIEMENABDECKUNG RAL9005	Belt cover	1
157	11064	SCHALTHEBEL KPL	I/O-lever	1
158	06843	SCHEIBE B5,3 DIN9021 VERZ	Washer	1
159	10268	LIB-Schraube 4,8*19 DIN7981 VERZ	Screw	1
160	10368	LIB-Schraube 6,3*25 DIN7981 V2A	Screw	5
161	10243	LAGERBOCK RAL9005	Bearing bracket	1
162	10948	PT Schraube KA70*25 WN1411	PT-Screw 70x25	2
163	10266	ABTRIEBSWELLE KPL 36	Lower drive shaft assy. 36	1
165	10237	SCHALTKNOPF RAL6001	I/O Knob	1
166	10564	SEEGER-HALBMONDRING H24	Seeger connection half ring	1
168	10428	KLEMMHALTER	Clamp plate	1
ZUBEHÖR		ACCESSORIES		
ZUB01	11805	Gebrauchsanweisung Hattrick MC Elektro	Instruction for use	1
ZUB01A	13933	GAW Ergänzung 62100/63101	Added Instruction	1
ZUB02	00563	KUNDENDIENSTVERZEICHNIS	Brill-Service Booklet	1
ZUB03	11637	Warnschild	Label	1

**GESTÄNGE,
HANDLE BAR
MANCHE**

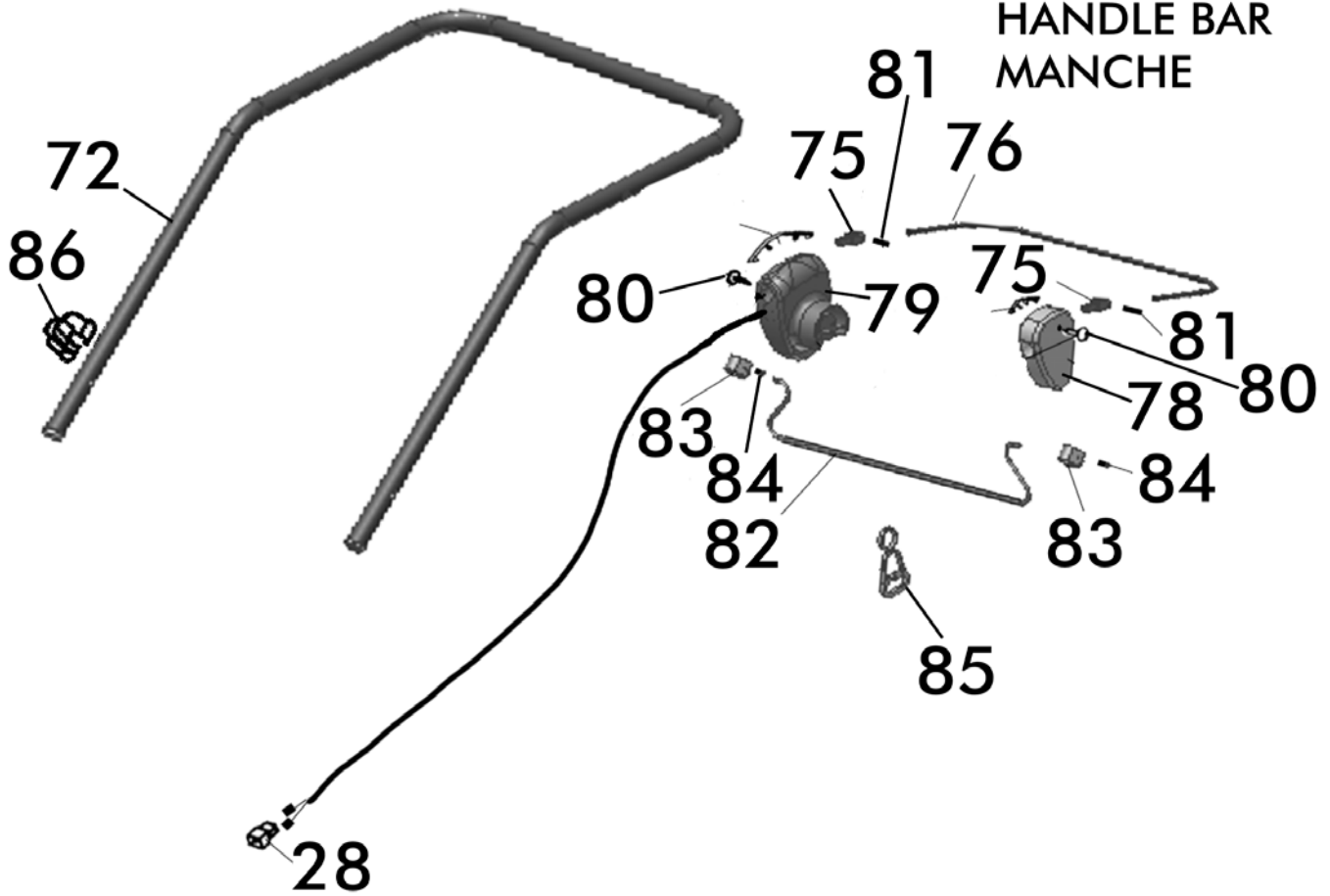


Bild Nr. REF.N° POS.N°	BEST.-NR. PART-N° N° d. PIECE	BEZEICHNUNG	DESCRIPTION	Anzahl Qty. Qte.
28	10988	LPH Steckhülse natur	Connecting adapter	1
72	11815	Gestänge-Oberteil 36	Upper handle bar 36	1
75	12590	Adapter zum Totmannschalter	Switch lever Adapter	1
76	12694	Bügel Totm.36 gep.RAL 2002	Switch Bail	1
78	11814	Bügelager kpl (300.755)	Bail Bearing	1
79	11811	Totmannschalter (203.848)	Two hand saftey switch	1
80	11623	PT Schraube K40*25 Fa.Tripus	PT-Screw	3
81	12503	Spannstift DIN7346-2,5*12	Pin	2
82	08528	FUEHRUNGSSTANGE VERZ	Giude pillar	1
83	11819	Führungsstangenhalter 22	Guide pillar connector	2
84	08722	LIB-Schraube BZ 3,5*13 DIN7981 V2A	Screw	2
85	10962	ZUGENTLASTUNG , TRIPUS-NR,351	Cord grip	1
86	11222	Kabelklemme, Fa,Tripus Nr,350	Cable clamp	1