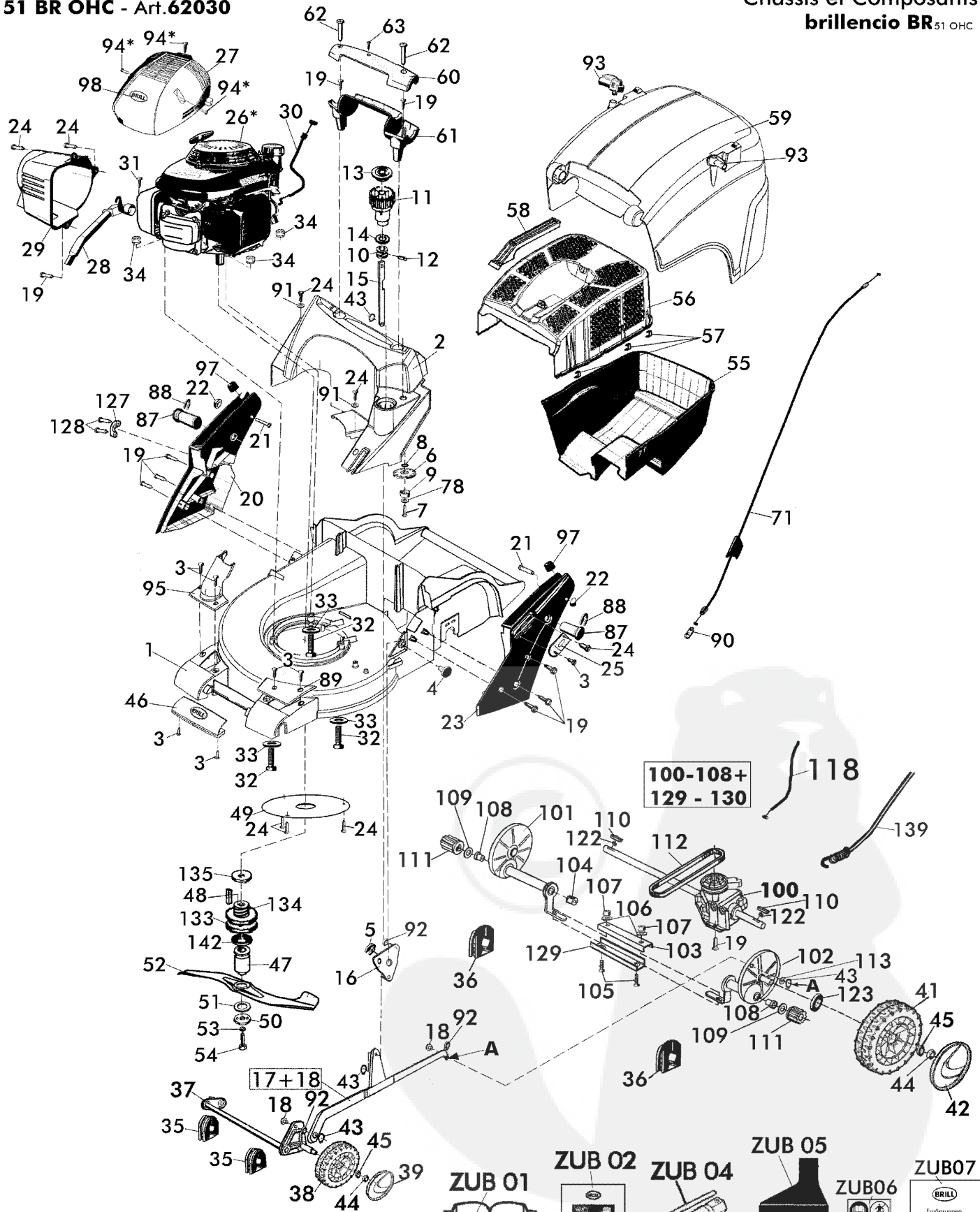


Gehäuse & Anbauteile
Chassis & Components
Chassis et Composants
brillencio BR₅₁ OHC

BRILL
brillencio
51 BR OHC - Art.62030



* = BAUTEILE DES MOTORENHERSTELLERS
Parts seek assistance from the engine
manufacturer's after sales service



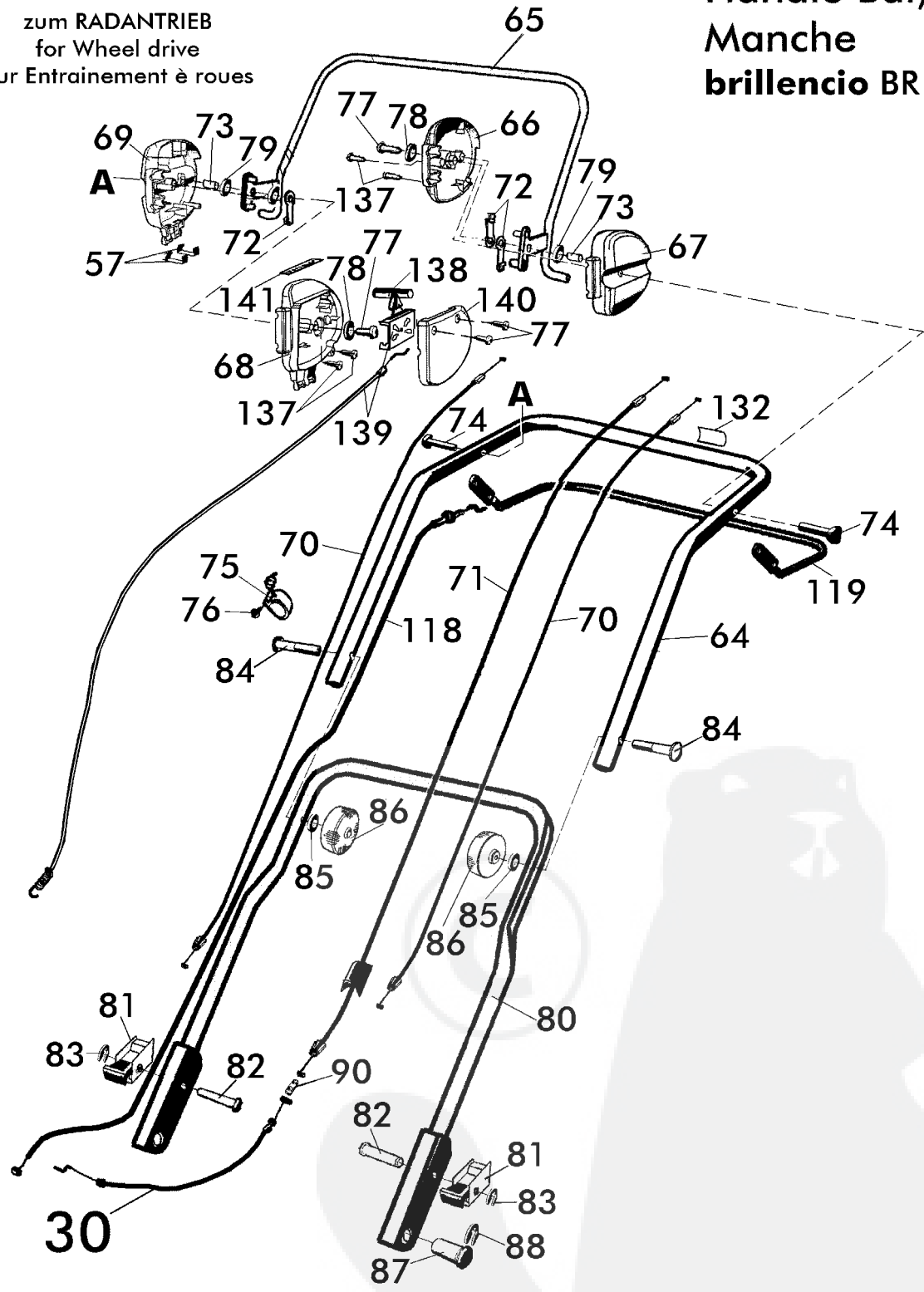
2/5	BENZIN - Sichelmäher brillencio		brillencio	
2004	PETROL LAWN MOWER brillencio		51 BR OHC - Art.62030	
Upd: 01.05	Tondeuses á gazon brillencio			
Bild Nr. REF.N° POS.N°	BEST.-NR. PART-N° N° d. PIECE	BEZEICHNUNG	DESCRIPTION	Anzahl Qty. Qte.
1	13257	Gehäuse 51 Mg R gep.RAL6001	Chassis 51 BR Mg RAL6001	1
2	13258	Heckblende 51R	Rear end bezel 51R	1
3	13232	SCHRAUBE DIN7500 M5*12 Torx verz	Screw DIN7500 M5*12 Torx verz	4
4	13761	Lagerbolzen 48/51	Bolt 48/51	1
5	06760	S-SCHEIBE 9 DIN6799-ST VERZ	Circlip 9 DIN6799-ST VERZ	1
6	10442	SKALENRAD BEDRUCKT	Scale wheel	1
7	13171	Blehschraube ISO7049-St 6,3*13-C-	Self-tapping screw 6,3x13	1
8	08782	O-RING 12,1*2,7 70 SHORE A,	O-Ring 12,1*2,7 70 SHORE A,	1
9	13170	Lager Skala	Scale bearing	1
10	08606	VERSTELLBOLZEN	Adjustment bolt	1
11	13252	VERSTELLKNOPF	Adjustment knob	1
12	08607	ZYLINDERSTIFT 10H8*22 DIN7-ST VERZ	Parallel pin 10H8*22 DIN7-ST VERZ	1
13	13169	Deckel bedr.	Cover	1
14	08610	LAGERSCHEIBE	Disk	1
15	13067	Zugstange gep RAL7021	Pull rod	1
16	13069	Schwinge kpl verz.	Rocker	1
17+18	13261	VERBINDUNGSSTANGE mont.51	Con-rod assy.51	1
18	13071	ZUGBOLZEN	Tension bolt	2
19	13173	SCHRAUBE DIN7500 M6*20 Torx	Screw DIN7500 M6*20 Torx	9
20	13918	Holmknoten rts RAL7045	Bar joint right RAL7045	1
21	13155	Bolzen	Bolt	2
22	13198	Sperrkappe 6 SBK 1863 vern.	Arrestor cap	2
23	13949	Holmknoten lks, bearbeitet	Bar joint left	1
24	12723	Schraube DIN7500 NE M5*16-ST-Torx	Screw DIN7500 NE M5*16-ST-Torx	12
25	13209	Bowdenzughalter	Cable connector	1
26	13263	V-Motor Honda GCV 160 E	V-Motor Honda GCV 160 E	1
27	13264	Motorhaube Honda	Motor cover Honda	1
28	13265	Abgasrohr kpl Honda	Flue gas pipe assy Honda	1
29	12985	Auspuffschutz Honda	Exhaust guard Honda	1
30	13295	Bowdenzug Bremse	Brake cable	1
31	13232	SCHRAUBE DIN7500 M5*12 Torx verz	Screw DIN7500 M5*12 Torx verz	1
32	13799	SKT-Schraube M8x80 DIN 931-8.8 verz	Hex.Hd.Screw M8x80 DIN 931-8.8	3
33	07500	SCHEIBE A8,4*25*3 AEHNL,DIN902	Washer	3
34	08427	SPERRZAHNMUTTER M8,KL,8	Special nut M8	3
35	12944	Lagerschale vorn	Front Bearing Seat	2
36	09045	LAGERSCHALE HINTEN RAL9005	Rear Bearing seat	2
37	13268	Vorderachse kpl	Front axle assy.	1
38	13538	Laufgrad 195Ø RAL 7021	Wheel 195 assy.	2
39	12952	Radkappe 195	Wheel cap 195	2
41	13411	Antriebsrad 220 kpl.	Wheel 220 Assy.	2
42	13280	Radkappe hinten	Rear Wheel cap	2
43	10574	S-SCHEIBE 6 DIN6799 ROH	Circlip 6	4
44	06684	SKT-MUTTER M 8 DIN985-8 VERZ	Hex.Hd.Nut M8	4
45	06465	SCHEIBE A8,4 DIN125-ST VERZ	Washer	4
46	13281	Griffschale vorn gepulvert	Grip jacket	1
47	13977	Messerflansch Antrieb verz.Honda	Blade flange Honda Self-Drive 51	1
48	13995	Passfeder	Key	1
49	13450	ABDECKSCHEIBE GEP RAL7021	Barrier	1
50	08654	SPANNSCHEIBE GEP RAL2002	Tension Screw	1
51	08740	REIBSCHEIBE , MIT WERKS BES,DIN	Friction disk	1
52	13283	Messer 51 gep.	Duo-Cutting Blade 51	1
53	06460	SCHEIBE A10,5 DIN125-ST VERZ	Washer	1
54	07489	SKT-SCHRAUBE 3/8"24UNF 2 3/4 "-8,8	Tension Screw 3/8"24UNF 2 3/4"-8,8	1
55	13288	Fangkorb UT 51	Lower Grass Catcher 51	1
56	13289	Fangkorb OT 51	Upper Grass Catcher 51	1

3/5		BENZIN - Sichelmäher brillencio			brillencio	
2004		PETROL LAWN MOWER brillencio			51 BR OHC - Art.62030	
Upd: 01.05		Tondeuses á gazon brillencio				
Bild Nr. REF.N° POS.N°	BEST.-NR. PART-N° N° d. PIECE	BEZEICHNUNG	DESCRIPTION	Anzahl Qty. Qte.		
57	12970	Verbindungsklammer FK Silencio	Clamp	8		
58	08252	TRAGEGRIFF ROT, LOSE	Grip	1		
59	13290	Multi-Funktions-Box RAL6001	Crass Box Cover	1		
60	12965	Heckgriff OT gepulvert silber	Rear grip, Upper part	1		
61	12963	Heckgriff UT gepulvert silber	Rear grip, Lower part	1		
62	13231	SCHRAUBE M6*40 DIN7500 Torx,verz.	Screw	2		
63	13230	SCHRAUBE M4*20 DIN7500 Torx,verz.	Screw	1		
71	13942	Bowdenzug Bremse Holm	Upper Brake Cable 1	1		
78	06843	SCHEIBE A5,3 DIN9021 VERZ	Washer	1		
87	13460	Gelenkbolzen	Joint bolt	2		
88	13156	S-Scheibe DIN6799-19-SnBz8	Circlip	2		
89	13404	Abdeckung lks.	Cover left	1		
90	13248	Bowdenzugverbinder	Cable connector	1		
91	06843	SCHEIBE B5,3 DIN9021 VERZ	Washer	2		
92	08399	FESCH B8,4*15*0,2 DIN137 VERZ	Serrated washer	4		
93	12996	Mitnehmer	Tappet	2		
95	13285	Auspuffschutz Geh.rts.	Muffler guard right	1		
97	11519	Gummifuss schwarz	Rubber pad black	2		
98	13323	Aufkleber Brill	Label Brill	1		
100-108 +129- 130	13433	Antrieb 51 komplett	Drive propulsion system assy. 51	1		
100	13435	Getriebe komplett	Gear box assy.	1		
101	13814	Hüllrohr lang kpl. 51	Cladding tube long assy. 51	1		
102	13789	Hüllrohr kurz kpl.	Cladding tube short assy.	1		
103	13813	Verbindungsflasche 51	Connection bracket 51	1		
104	13808	Hülse 48/51 verz.	Spacer 48/51 vz.	1		
105	06642	Schraube DIN 933-6x20	Screw DIN 933-6x20	2		
106	06464	Scheibe DIN 125-A6,4	Washer A6,4	2		
107	11049	SKT-Mutter DIN 985-M6	Hex.hd.Nut DIN 985-M6	2		
108	13066	Lagerbuchse	Bearing bush	2		
109	00930	Anlaufscheibe	Waher	2		
110	13792	Sperrkeil	Ratchet key	2		
111	13788	Sperrzahnrad rechts & links	Ratchet wheel left & right	2		
112	13520	Keilriemen DIN 2210	V-belt DIN 2210	1		
113	09674	Scheibe A7,4	Washer	1		
118	13519	Bowdenzug Kupplung	bowden cable (Wheel drive)	1		
122	13794	Feder zum Sperrkeil	Spring for ratchet key	2		
123	14277	Scheibe DIN 125-A15	Washer DIN 125-A15	2		
127	13922	Kabelklemme	Clamp	1		
128	13446	LIB-Schraube ISO7049-St 4,8x12-C-Torx-	Screw ISO7049-St 4,8x12-C-Torx	2		
129	13938	Verbindungsflasche 51 unten, verzinkt	Lower connection bracket 51	1		
133	13572	Varioscheibe	Vario-pulley	1		
134	13996	Druckfeder	Pressure spring	1		
135	13573	Scheibe	Washer	1		
139	13515	Bowdenzug Schaltung	Bowden cable Drive vario	1		
142	09681	PA-Scheibe 45x16,3x0,2	PA-Washer 45x16,3x0,2	1		
		ZUBEHOER	ACCESSORIES			
ZUB01	13350	GEBRAUCHSANWEISUNG Brillencio	Instruction for use Brillencio	1		
ZUB02	00563	KUNDENDIENSTVERZEICHNIS	Brill-Service-Booklet	1		
ZUB03	06574	STECKSCHLÜSSEL DIN659 SW19/21	Box spanner SW 19/21	1		
ZUB04	06591	DREHSTIFT 5x100 DIN900 VERZ	Pin 5x100	1		
ZUB05	76012	4-Takt-Motorenöl Flasche (optional)	Four stroke engine oil bottle (optional)	1		
ZUB06	13778	Geräteaufkleber "Kippen"	Label "tipping"	1		
ZUB07	13898	GAW Ergänzung 62030	Instruction added information 62030	1		



zum RADANTRIEB
for Wheel drive
pur Entraînement à roues

Gestänge, Handle Bar, Manche brillencio BR



5/5	BENZIN - Sichelmäher brillencio		brillencio	
2004	PETROL LAWN MOWER brillencio		51 BR OHC - Art.62030	
Upd: 01.05	Tondeuses á gazon brillencio			
Bild Nr. REF.N° POS.N°	BEST.-NR. PART-N° N° d. PIECE	BEZEICHNUNG	DESCRIPTION	Anzahl Qty. Qte.
30	13295	Bowdenzug Bremse	Brake cable	1
57	12970	Verbindungsklammer FK	Clamp	2
64	13970	GESTÄNGE-OBERTEIL 51	Upper handle bar 51	1
65	13454	Bremsbügel kpl gep.RAL2002	Brake bail assy.	1
66	13462	Holmgehäuse lks innen bedruckt	Bar housing left inboard	1
67	13472	Holm-Gehäuse lks außen	Bar housing left ambient	1
68	13508	Holm-Gehäuse rts innen 51R	Bar housing right inboard 51R	1
69	13471	Holm-Gehäuse rts außen	Bar housing right ambient	1
70	13941	Bowdenzug-Entriegelung	Cable lock-out release	2
71	13942	Bowdenzug Bremse Holm	Upper Brake Cable 1	1
72	13150	Bowdenzugmitnehmer	Cable tappet	3
73	13151	ZYLINDERSTIFT ISO2338-B-8*24-St	Pin ISO2338-B-8*24-St*-verz	2
74	13901	Isolierhülse	Palstic Bolt	2
75	10953	UMLENKHALTER	Cable guide	1
76	08722	LIB-SCHRAUBE BZ 3,5*13 DIN7981 V2A	Screw	1
77	13444	LIB-Schraube ISO 7049-4,8x19 Torx	Screw ISO 7049-4,8x19 Torx	4
78	06843	SCHEIBE A5,3 DIN9021 VERZ	Washer	2
79	06465	SCHEIBE A8,4 DIN125-ST VERZ	Washer	2
80	13972	GESTÄNGE-UNTERTEIL gep.RAL7021	Lower handle bar	1
81	13510	Sperrklinke mont.	Catch Assy.	2
82	13140	Bolzen	Bolt	2
83	06755	S-SCHEIBE 5 DIN6799 VERZ	Circlip 5	2
84	09191	FORMSCHRAUBE M8*47 N ZG	Special form screw	2
85	06465	SCHEIBE A8,4 DIN125-ST VERZ	Washer	2
86	13294	Holm-Spanngriff	bar tension grip	2
87	13460	Gelenkbolzen	Joint bolt	2
88	13156	S-Scheibe DIN6799-19-SnBz8	Circlip	2
90	13248	Bowdenzugverbinder	Cable connector	1
118	13519	Bowdenzug Kupplung	bowden cable (Wheel drive)	1
119	13457	Kupplungsbügel RAL 2002	Wheel drive bracket RAL2002	1
132	12677	Aufkleber Bedienung weiß	Label Using white	1
137	12032	ZK-Schraube 3,5x20 KB	ZK-screw 3,5x20 KB	4
138	13960	Knauf	Knob	1
139	13515	Bowdenzug Schaltung	Bowden cable Drive vario	1
140	13509	Holmgehäusedeckel rts	Bar housing cover right	1
141	13997	Aufkleber Fahrtrieb	Label Wheel Drive	1