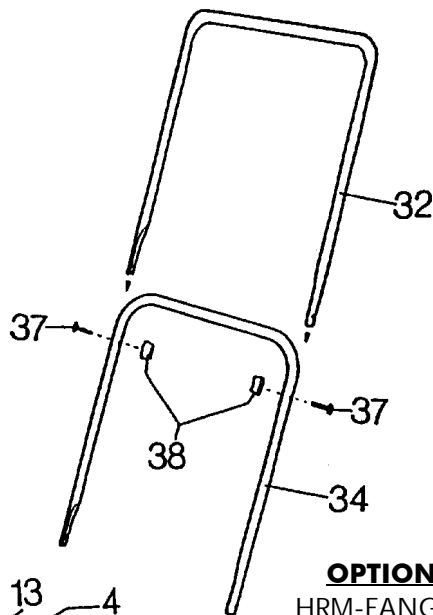
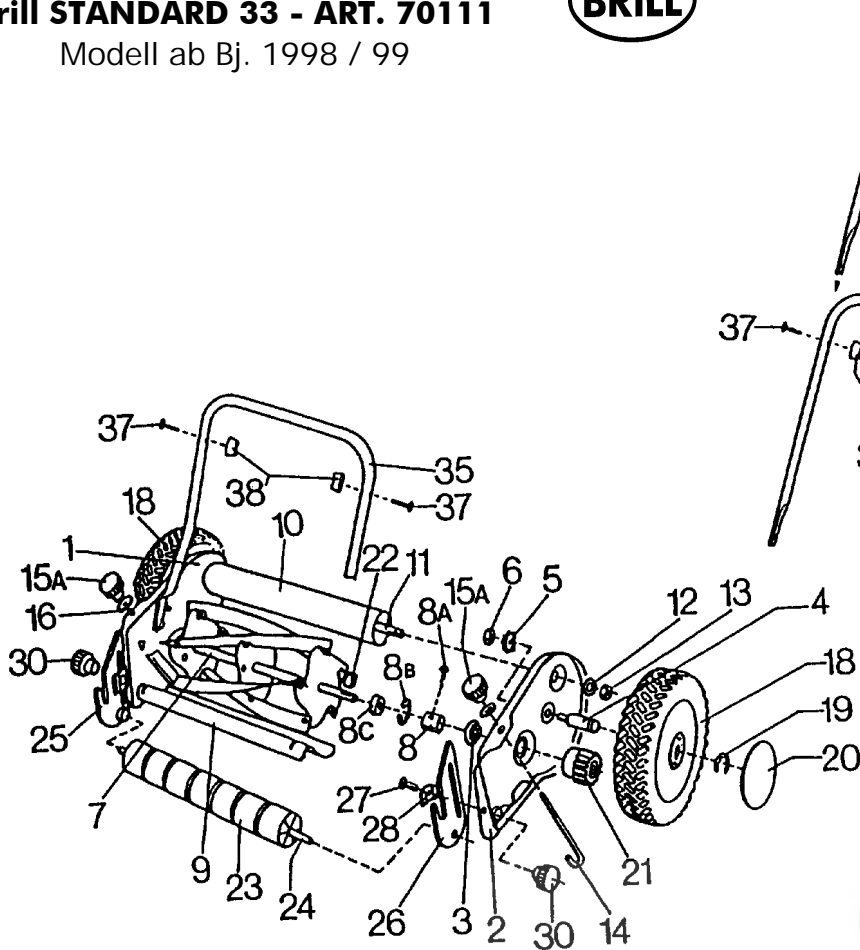
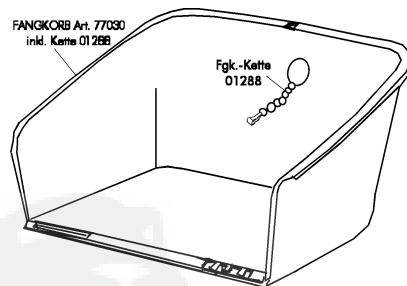


Brill STANDARD 33 - ART. 70111

Modell ab Bj. 1998 / 99



OPTIONAL:
HRM-FANGKORB
ART. 07030



1/1

Brill - GARTENGERÄTE GMBH * POSTFACH 3161 * D- 58422 WITTEN

POS. REF.NO. POS.	BEST.-NR. PART-NO. NO.PIECE	BEZEICHNUNG DESCRIPTION DESIGNATION	Stck Qty. Qte.	POS. REF.NO. POS.	BEST.-NR. PART-NO. NO.PIECE	BEZEICHNUNG DESCRIPTION DESIGNATION	Stck Qty. Qte.
1,4-6	02182	SEITENBACKE LKS.KPL.	1	19	06763	SICHERUNGSSCHEIBE	2
2,4-6	02183	SEITENBACKE RTS.KPL.	1	20	11100	RADKAPPE 4040	2
3	00304	KUGELLAGER SIMPLEX ALT	2	21	00374	SPERRZAHNRAD LKS.	1
4	02865	LAUFRADZAPFEN	2	21	00375	SPERRZAHNRAD RTS.	1
5	06749	ZAHNSCHEIBE DIN 6797 VZ	2	22	00347	SPERRHAKEN, GEHÄRTET 70070	2
6	08814	MUTTER DIN 934-8	2	23	03014	LAUFROLLE	7
7-8 C	09231	MESSERWALZE 33 CM KPL.	1	24	03027	LAUFROLLENACHSE 33 CM	1
8	00323	KUGELLAGERKONUS GEHÄRTET	2	25	02884	LAUFROLLENLAGER, LKS.	1
8 A	07491	KERBNAGEL S-1476	2	26	02927	LAUFROLLENLAGER,RECHTS	1
8 B	00324	FEDERRING S-127	2	27	06539	FLACHRUNDSCHRAUBE DIN 603	2
8 C	00316	Nicht mehr lieferbar	2	28	01017	RASTBUEGEL	2
9	09307	UNTERMESSER 33 CM	1	30	01016	HANDRAD, KPL.	2
10	02185	VERBINDUNGSROHR 33 CM	1	32	09787	GESTÄNGE-OBERTEIL GEP.	2
11	06626	VERBINDUNGSSCHRAUBE (300/33)	1	34	11093	GESTÄNGE-MITTELTEIL 78365/-70	1
12	06459	SCHEIBE DIN 125	2	35	10060	GESTÄNGE-UNTERTEIL 33 CM GEP.	1
13	06513	MUTTER DIN 555-10	2	37	10969	FRU-SCHRAUBE DIN 603-5x30	4
14	00106	SCHIENENNACHSTELLSCHRAUBE	2	38	02690	FLÜGELMUTTER M5 RAL2002	4
15 A	01016	HANDRAD, KPL.	2				
16	01018	SCHEIBE	2				
18	11599	LAUFRAD RAL2002 KPL.	2				
				37+38	02683	ZUBEHOER KPL. 70111	1
				--	00059	ANLEITUNG HANDMÄHER	1

Brill STANDARD 33 - ART. 70111

Modell ab Bj. 1998 / 99