

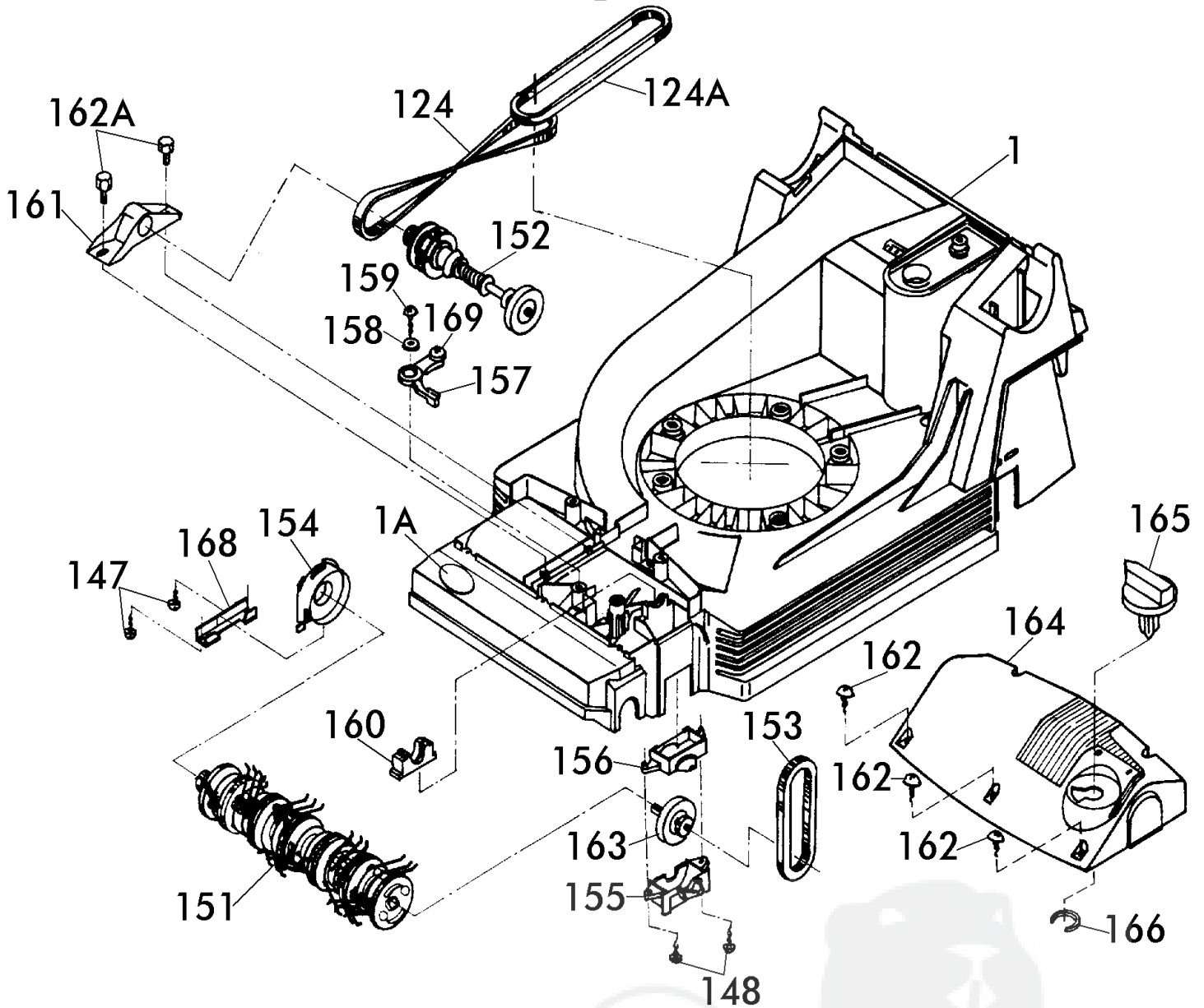
46 BHR V12 - Art. 78270
(ab Baujahr 1995)



Brill - GARTENGERÄTE GMBH * POSTFACH 3161 * D- 58422 WITTEN

POS. REF.NO. POS.	BEST.-NR. PART-NO. NO.PIECE	BEZEICHNUNG DESCRIPTION DESIGNATION	Stck Qty. Qte.	POS. REF.NO. POS.	BEST.-NR. PART-NO. NO.PIECE	BEZEICHNUNG DESCRIPTION DESIGNATION	Stck Qty. Qte.			
1	10540	GEHÄUSE 46 BHR	1	39 B	09674	SCHEIBE DIN 6902-A7,4	1			
1 A	10571	BRILL-LOGO (KUNSTSTOFFPLATTE)	1	40	08399	FEDERSCHEIBE DIN 137-B8,4	1			
2	08602	GEHÄUSEGRIFF	1	42	08319	TELLERFEDER DIN 2093-C25	2			
3	08285	DREHGELENK,LINKS	1	44	08273	LAUFRAD 165 VORNE KPL.	2			
4	08286	DREHGELENK,RECHTS	1	45	08427	RIPPMUTTER M8-KI.10	2			
5	06544	FLACHRUNDSCHRAUBE DIN 603-8x20	2	47	08600	RADKAPPE VORNE 165	2			
6	06548	FLACHRUNDSCHRAUBE DIN 603-8x50	2	48	10384	MESSERFLANSCH 46 BHR	1			
7	07500	SCHEIBE S 9021-A8,4x25x3	2	48 A	02713	WOODRUFF-KEIL 5/32x51	1			
8	06684	S-MUTTER DIN 985-8	2	49	08740	REIBSCHEIBE (42BK-46B)	1			
9	08287	GELENKSPANNGRIF	2	50-51	09331	MESSERTRÄGER KPL. SB=46 CM	1			
10	10680	ZUGSTANGE, LOSE 46	1	51	00002	DREIECKMESSERSATZ,KPL. *	1			
11	08610	LAGERSCHEIBE	1	55	08654	SPANNSCHEIBE, LACK. RAL2002	1			
12	08781	O-RING 36x2	1	56	06460	SCHEIBE DIN 125-A10,5	1			
13	08605	VERSTELLKNOPF, LOSE	1	57	10447	SPANNSCHRAUBE S 933-38212	1			
14	08607	ZYLINDERSTIFT DIN 7 - 10x22	1	58	10385	ABDECKSCHEIBE RAL 7021	1			
15	08606	VERSTELLBOLZEN	1	61	09013	PE-SCHEIBE 110x8x0,2	2			
16	08609	DECKEL, ROT	1	65	09049	FANGBOX-UNTERTEIL 40 + 46	1			
17	10574	SI-RING D6799-6	3	66	08786	KLEMMGRIF RAL2002, LOSE	1			
18	08276	BLLENDE, BEDRUCKT	1	67	06839	SCHEIBE DIN 9021-A6,4	2			
19	10442	SKALENRAD (30-80) BESCHR.	1	68	08667	BLECHSCHRAUBE DIN 7981-B6,3x19	2			
20	08782	O-RING 12,1x2,7	1	69	08278	FANGBOX-OBERTeil M.GRIFF	1			
21	08282	HECKKLAPPE RAL 6001	1	70		TYPENSCHILD	-			
28	09681	PA-ISOLIERSCHEIBE 0,2	5	124	10374	KEILRIEMEN, LANG 46	1			
30	10028	B&S-MOTOR XTE50-12F807-1179/01	1	124 A	10662	POLY-V-RIEMEN J710/2	1			
31	10300	MOTORFLANSCH 46	1	147	06823	SCHRAUBE DIN 7981-4,2x22	3			
32	09316	SKT-SCHRAUBE DIN 931-8X60	2	ZUBEHÖR						
32 A	10197	SKT-SCHRAUBE D931-8X90	1							
32 B	06465	SCHEIBE DIN 125-A8,4	3					10583	GEBRAUCHSANWEISUNG 40/46 BH(R)	1
32 C	08427	RIPPMUTTER M8-KI.10	2					00563	BRILL-SERVICE-VERZEICHNIS	1
32 D	06684	S-MUTTER DIN 985-8	1					06574	STECKSCHLÜSSEL DIN 659	1
34	09893	SCHRAUBE DIN 7500 8x25 mB	5	06591	DREHSTIFT DIN 900-5x100	1				
34 B	07500	SCHEIBE S 9021-A8,4x25x3	5							
36	10317	VORDERACHSE 46 BHR/BR	1	OPTION	06012	RASENMÄHER MOTOROEL (1 Liter)				
38	09028	LAGERSCHALE, VORNE	2		09640	AKKU-PACK AP-12	1			
39+39A	10435	VERBINDUNGSSTANGE 46 KPL	1		09639	LADEGERÄT NL-12	1			

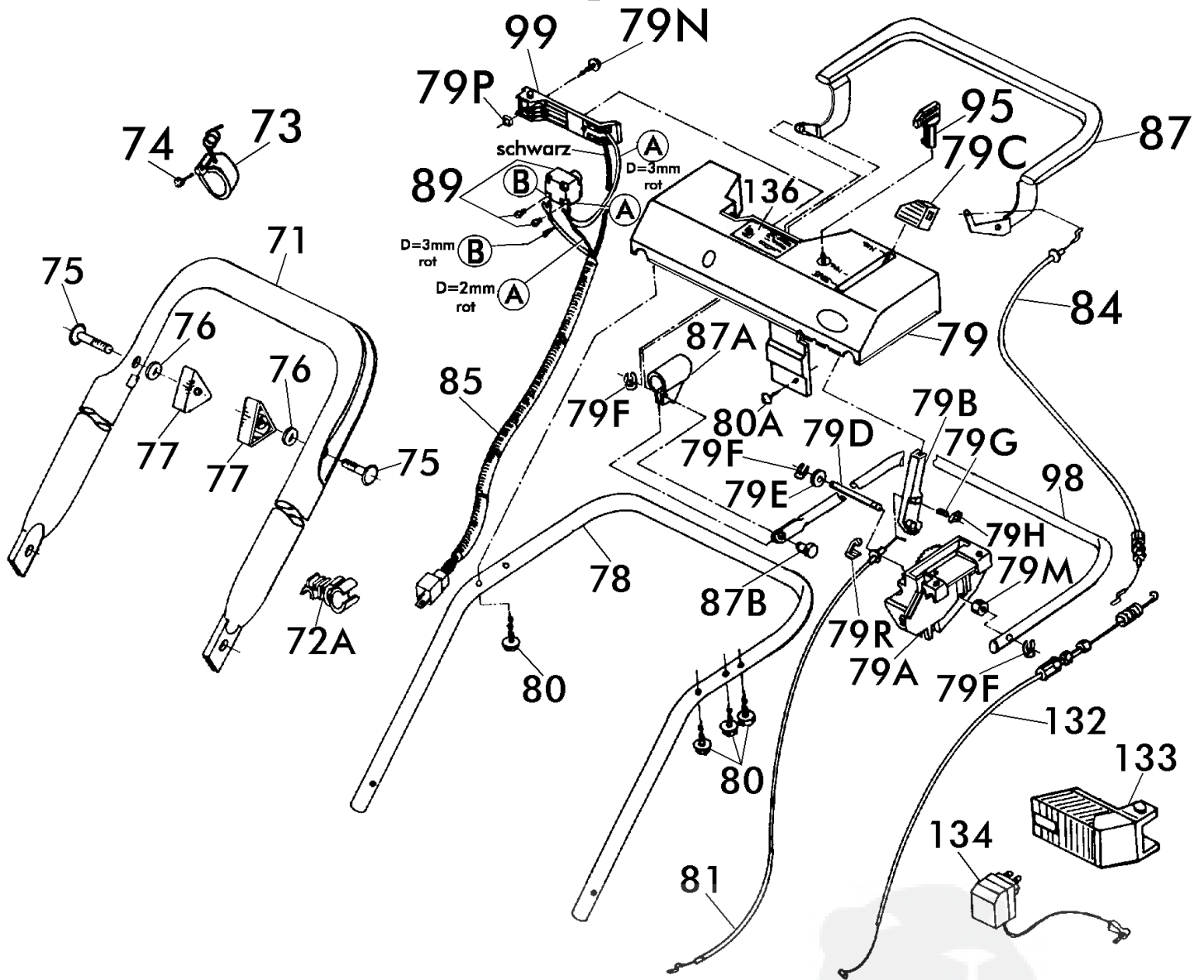
46 BHR V12 - Art. 78270
(ab Baujahr 1995)



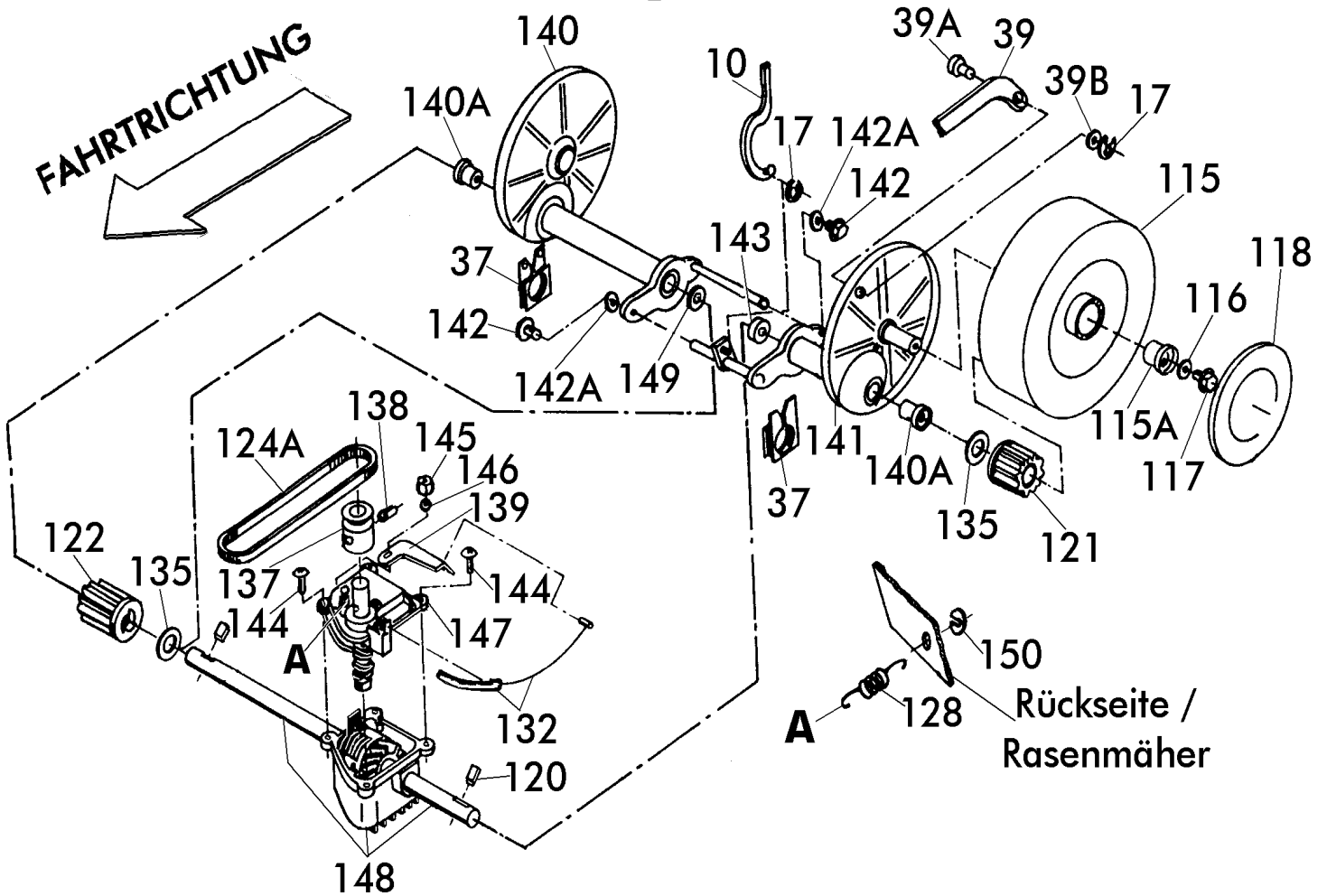
Brill - GARTENGERÄTE GMBH * POSTFACH 3161 * D- 58422 WITTEN

POS. REF.NO. POS.	BEST.-NR. PART-NO. NO.PIECE	BEZEICHNUNG DESCRIPTION DESIGNATION	Stck Qty. Qte.	POS. REF.NO. POS.	BEST.-NR. PART-NO. NO.PIECE	BEZEICHNUNG DESCRIPTION DESIGNATION	Stck Qty. Qte.
1	10540	GEHÄUSE 46 BHR	1	157	10244	SCHALTHEBEL	1
1 A	10571	BRILL-LOGO (KUNSTSTOFFPLATTE)	1	158	06843	SCHEIBE DIN 9021-B5,3	1
124	10374	KEILRIEMEN, LANG 46	1	159	10268	SCHRAUBE D7981-4,8X19	1
124 A	10662	POLY-V-RIEMEN J710/2	1	160	10510	LAGERSCHALE, OBEN	1
147	06823	SCHRAUBE DIN 7981-4,2x22	2	161	10243	LAGERBOCK RAL9005	1
148	08541	BLECHSCHRAUBE D 7981-4,2X32	2	162	10368	SCHRAUBE D7981-6,3X25	5
151	10330	PFLEGEWALZE 46 KPL.MONT.(78354)	1	162 A	10948	PT-SCHRAUBE KA70X25	2
152	10341	ANTRIEBSWELLE KPL 46	1	163	10266	ABTRIEBSWELLE KOMPL	1
153	10242	KEILRIEMEN, KURZ FO Z8-300Li	1	164	10345	ABDECKUNG RAL 2002 46	1
154	10238	LAGERSCHILD	1	165	10237	SCHALTKNOPF RAL 6001	1
155	10239	RIEMENABDECKUNG	1	166	10564	SEEGER-HM-RING H24	1
156	10509	LAGERSCHALE, UNTEN	1	168	10791	KLEMMHALTER ESK, GESTANZT	1
				169	10245	KUGELLAGER 618/8	1

46 BHR V12 - Art. 78270
(ab Baujahr 1995)



POS. REF.NO. POS.	BEST.-NR. PART-NO. NO.PIECE	BEZEICHNUNG DESCRIPTION DESIGNATION	Stck Qty. Qte.	POS. REF.NO. POS.	BEST.-NR. PART-NO. NO.PIECE	BEZEICHNUNG DESCRIPTION DESIGNATION	Stck Qty. Qte.
1 A	10571	BRILL-LOGO (KUNSTSTOFFPLATTE)	1	79 M	10161	ABSTANDSBUCHSE 78545	1
71	09117	GEST.-UNTERTEIL, LACK.	1	79 N	09101	SCHRAUBE DIN 7985-5X25	1
72 A	08787	KLEMMHALTER RAL9005	1	79 P	09102	VKT-MUTTER M5-SW13	1
73	10953	UMLENKHALTER 40B-46 BH(R)OHV	1	79 R	10584	KLAMMER ZUM BOWDENZUG/GAS	1
74	08722	BLECHSCHRAUBE DIN 7981-3,5x13	1	80	09083	PT-SCHRAUBE S-1447-K 60x25	4
75	09191	FORMSCHRAUBE 8x47	2	80 A	03469	BLECHSCHRAUBE DIN 7981	1
76	06465	SCHEIBE DIN 125-A8,4	2	81	10234	BOWDENZUG / GAS 40 BH	1
77	08288	HOLMSPANNGRIFF	2	84	10456	BOWDENZUG / BREMSE 46	1
78-99	10534	GESTÄNGE-OBERTEIL 46-V12 KPL	1	87	09985	BREMSBÜGEL KOMPL.	1
78	09398	GESTÄNGEHOLM-OBERTEIL LOSE	1	87 A	09106	BÜGELLAGER, SCHWARZ	1
79	10073	BEDIENPANEL, BEDRUCKT (-V12)	1	87 B	09982	BOLZEN, VERZ.	1
79 A	10064	LAGERBOCK 78545, GEBOHRT	1	89	08595	TASTER (-V12)	1
79 B	09079	STELLTEIL, SCHWARZ	1	95	08587	ZÜNDSCHLÜSSEL (-V12)	1
79 C	09080	KNAUF Z.STELLTEIL	1	98	10038	KUPPLUNGSBÜGEL 40/46	1
79 D	09998	BOLZEN, VERZ. (BR,BHR)	1	99+85	09638	SPANGE KPL.MONTIERT (-V12)	1
79 E	06464	SCHEIBE DIN 125-A6,4	1	132	09977	BOWDENZUG / RADANTRIEB KPL.	1
79 F	08656	KL-SICHERUNG	3	133	09640	AKKU-PACK AP-12	1
79 G	09082	DRUCKFEDER LOSE	1	134	09639	LADEGRÄT NL-12	1
79 H	09081	DRUCKSTÜCK LOSE	1	136	10657	BEDIENUNGS-AUFKLEBER	1



Brill - GARTENGERÄTE GMBH * POSTFACH 3161 * D- 58422 WITTEN

POS. REF.NO. POS.	BEST.-NR. PART-NO. NO.PIECE	BEZEICHNUNG DESCRIPTION DESIGNATION	Stck Qty. Qte.	POS. REF.NO. POS.	BEST.-NR. PART-NO. NO.PIECE	BEZEICHNUNG DESCRIPTION DESIGNATION	Stck Qty. Qte.
10	10680	ZUGSTANGE, LOSE 46	1	135	00930	ANLAUFSCHIEBE (REAL 33)	2
17	10574	SI-RING D6799-6	2	137-149	10659	ANTRIEB 46 BR/BHR KOMPL	1
37	09045	LAGERSCHALE, HINTEN	2	137-139+			
39+39A	10435	VERBINDUNGSSTANGE 46 KPL	1	144-148	09975	GETRIEBE 78545 KOMPL.	1
39 A	10427	ZUGBOLZEN VERZ.	2	137	10750	RIEMENSCHIEBE 46 BHR	1
39 B	09674	SCHEIBE DIN 6902-A7,4	1	138	10365	SPANNHÜLSE DIN 1481-5x32	1
115+115A	09428	ANTRIEBSRAD KPL.M.BUCHSE SVR	2	140+141	10521	HÜLLROHR KOMPL 78215	1
115 A	09129	LAGERBUCHSE MIT BUND	2	140 A	10063	LAGERBUCHSE 12,2	2
116	06839	SCHEIBE DIN 9021-A6,4	2	142	06635	SECHSKANTSCHRAUBE DIN 933-5x16	2
117	09199	TT-SCHRAUBE M6x16	2	142 A	10441	SICHERUNGSSCHIEBE S5	2
118	08601	RADKAPPE, HINTEN 195	2	143	10000	RING 78545	1
120	09973	SPERRHAKEN	2	144	04896	SCHRAUBE V2A 5x16	4
121	10758	SPERRZAHNRAD RTS./LKS.	1	145	06506	SKT-MUTTER D0555-M5	1
122	10758	SPERRZAHNRAD RTS./LKS.	1	146	06467	U-SCHIEBE DIN 126-5,5	1
124A	10662	POLY-V-RIEMEN J710/2	1	149	06461	SCHEIBE DIN 125-A13	1
128	09996	ZUGFEDER 78545	1	150	10196	SCHEIBE ZUR ZUGFEDER	1
132	09977	BOWDENZUG / RADANTRIEB KPL.	1				

46 BHR V12 - Art. 78270
(ab Baujahr 1995)