



53 BR - TYP 78564

ALU - LINE



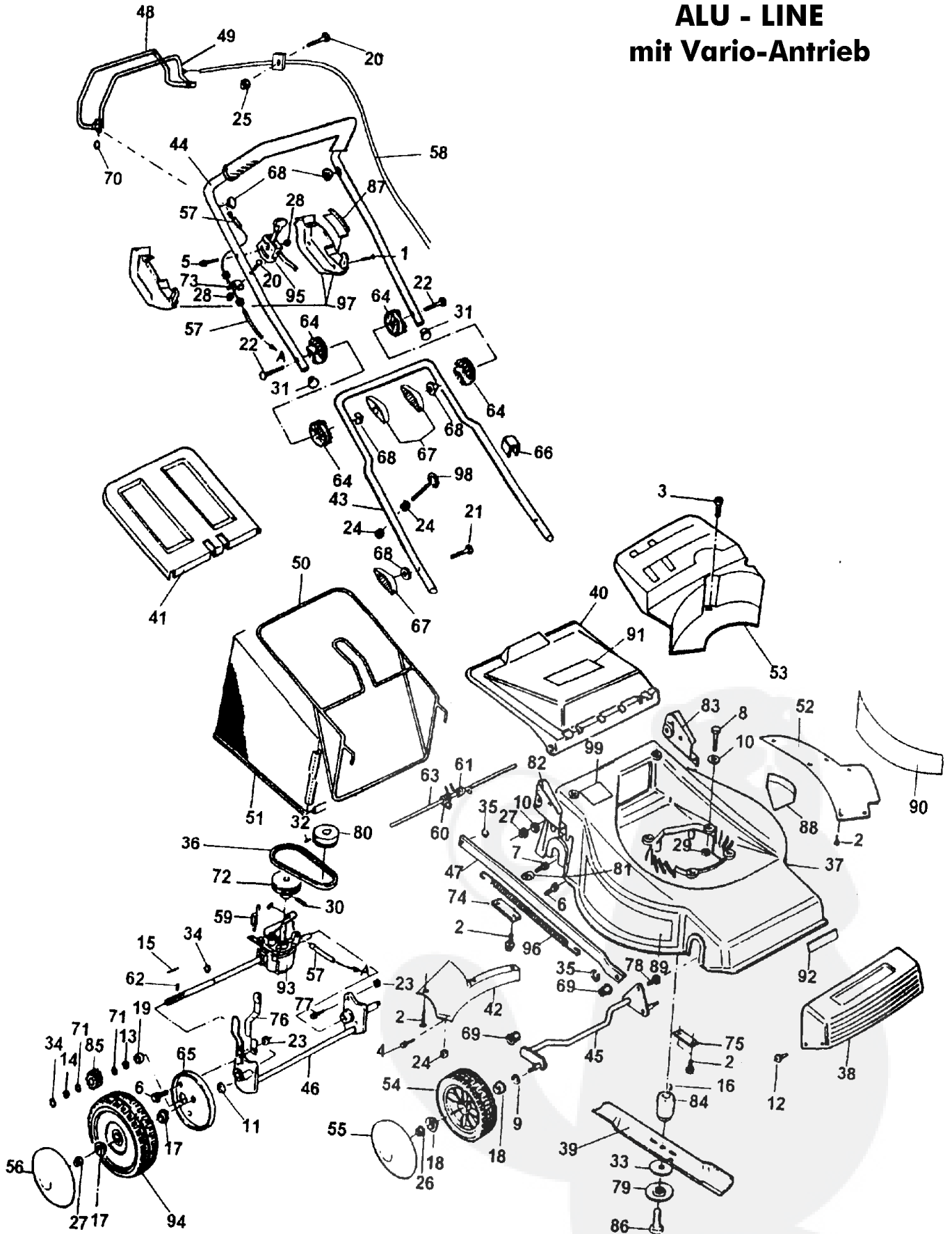
Technische Daten:

| | |
|--------------------------|---|
| Gehäuse: | Hochwertiger, robuster Aluminiumdruckguß |
| Schnittbreite: | 53 cm |
| Radantrieb: | Vario von 2,5 - 5,0 km/h stufenlos |
| Motor: | Briggs & Stratton Quantum XTE 55 Modell: 128 802 Typ 0866-01 |
| Räder: | Doppelt kugelgelagert |
| Schnitthöhereinstellung: | Zentrale, 7-fache Schnitthöhereinstellung: von 20 - 90 mm |
| Fangsack: | Hochverschleißfester Nylonsack. Volumen: 70 Liter |
| Sonstiges: | Höhenverstellbares Griffgestänge, Besonders hautsympathische Soft-Griff- Ummantelung Motorbremse für schnellen Messerstop |
| Garantie: | 12 Monate |

BRILL Gartengeräte GmbH, Postfach 3161, D-58422 Witten
Technische Änderungen vorbehalten

53 BR
TYP 78564

**53 BR - TYP 78564
ALU - LINE
mit Vario-Antrieb**



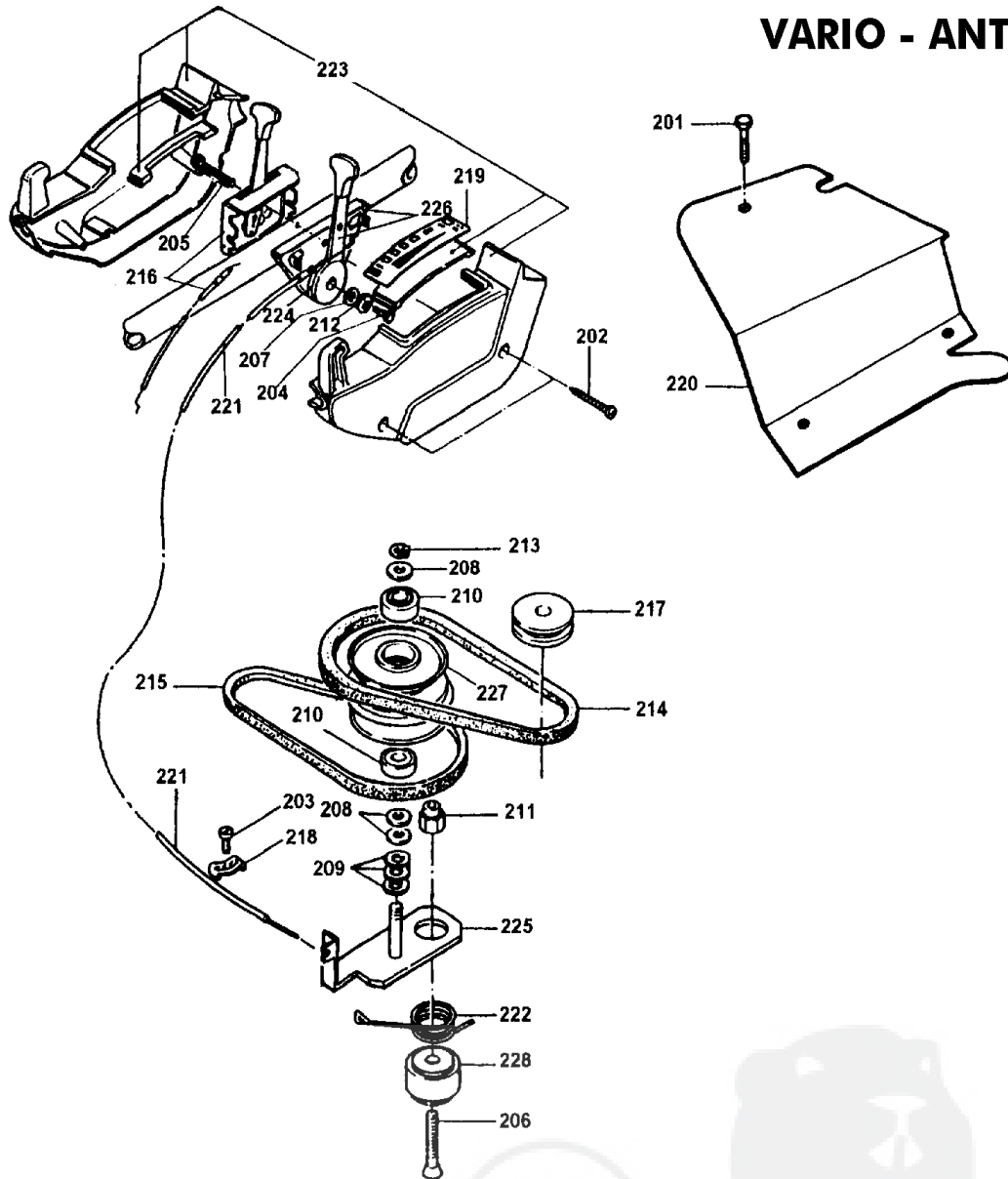
Brill - GARTENGERÄTE GMBH * POSTFACH 3161 * D- 58422 WITTEN

119

| POS. REF.NO. POS. | BEST.-NR. PART-NO. NO.PIECE | BEZEICHNUNG DESCRIPTION DESIGNATION | Stck Qty. Qte. | POS. REF.NO. POS. | BEST.-NR. PART-NO. NO.PIECE | BEZEICHNUNG DESCRIPTION DESIGNATION | Stck Qty. Qte. |
|-------------------------|-----------------------------------|---|----------------------|-------------------------|-----------------------------------|---|----------------------|
| 1 | GA556 | SCHRAUBE M5X40 | 2 | 51 | GA653 | BEZUG/ FANGSACK | 1 |
| 2 | GA558 | SCHRAUBE TT-M6X16 | 15 | 52 | GA660 | ABDECKBLECH 53 BR | 1 |
| 3 | GA559 | SCHRAUBE 6,3X32 | 1 | 53 | GA661 | ABDECKUNG, OBEN 53 BR | 1 |
| 4 | GA560 | SCHRAUBE | 1 | 54 | GA646 | LAUFRAD 180 VORNE | 2 |
| 5 | GA562 | SCHRAUBE | 1 | 55 | GA647 | RADKAPPE 180 VORNE | 2 |
| 6 | GA563 | SCHRAUBE M8X16 | 4 | 56 | GA648 | RADKAPPE 200/230 HINTEN | 2 |
| 7 | GA564 | SKT-SCHRAUBE | 1 | 57 | GA649 | BOWDENZUG/ANTRIEB | 1 |
| 8 | GA565 | SKT-SCHRAUBE M8X55 | 3 | 58 | GA651 | BOWDENZUG/ BREMSE 1225 | 1 |
| 9 | GA566 | SCHEIBE DIN 137/B1 | 2 | 59 | GA594 | FEDER / GETRIEBE | 1 |
| 10 | GA568 | SCHEIBE D.8 | 9 | 60 | GA595 | HECKKLAPPENFEDER DX | 1 |
| 11 | GA570 | SCHEIBE 13X20X2,5 | 2 | 61 | GA596 | HECKKLAPPENFEDER SX | 1 |
| 12 | GA571 | BOLZEN 3,9X11 | 2 | 62 | GA597 | FEDER/SPERRITZEL | 2 |
| 13 | GA572 | SCHEIBE | 2 | 63 | GA631 | WELLE / HECKKLAPPE | 1 |
| 14 | GA573 | SCHEIBE DIN 988-12X18X0,5 | 2 | 64 | GA632 | GRIFFHÖHENVERSTELLUNG | 4 |
| 15 | GA574 | STIFT 3X5X14 | 2 | 65 | GA633 | RADABDECKUNG INNEN | 2 |
| 16 | GA575 | KEIL 22,2 DIN 6606 | 1 | 66 | GA598 | KABELHALTER | 2 |
| 17 | GA628 | LAUFRADLAGER HINTEN | 4 | 67 | GA599 | GRIFFMUTTER 8MA | 4 |
| 18 | GA629 | LAUFRADLAGER VORNE | 4 | 68 | GA600 | SCHEIBE 8 | 6 |
| 19 | GA630 | LAGER 6001 2RS | 2 | 69 | GA601 | BUNDBUCHSE | 2 |
| 20 | GA576 | SCHRAUBE M6X35 TTQST | 2 | 70 | GA602 | SCHEIBE 8 (NYLON) | 2 |
| 21 | GA577 | SCHRAUBE M8X50 | 2 | 71 | GA603 | SCHEIBE (PA) | 4 |
| 22 | GA578 | SCHRAUBE M8X75 | 2 | 72 | GA674 | RIEMENSCHLEIBE / GETRIEBE | 1 |
| 23 | GA579 | MUTTER 5589 M8 | 2 | 73 | GA604 | HALTEWINKEL | 1 |
| 24 | GA580 | MUTTER M5 | 3 | 74 | GA606 | HALTEBLECH, HINTEN | 2 |
| 25 | GA581 | MUTTER M6 | 1 | 75 | GA607 | HALTEBLECH, VORNE | 2 |
| 26 | GA582 | MUTTER M8 | 2 | 76 | GA634 | EINSTELLHEBEL | 1 |
| 27 | GA583 | SI-MUTTER M8 | 6 | 77 | GA608 | SCHRAUBE | 1 |
| 28 | GA584 | SI-MUTTER M6 | 2 | 78 | GA609 | BUNDSCHRAUBE | 1 |
| 29 | GA585 | SI-MUTTER M8 | 3 | 79 | GA610 | SPANNSCHEIBE | 1 |
| 30 | GA586 | SPLINT 5X25 | 1 | 80 | GA675 | RIEMENSCHLEIBE 55X22 | 1 |
| 31 | GA587 | STOPFEN | 2 | 81 | GA611 | AL-SCHEIBE | 1 |
| 32 | GA588 | MADENSCHRAUBE M8X10 | 1 | 82 | GA635 | GESTÄNGEHALTER RTS | 1 |
| 33 | GA590 | TELLERFEDER 18,5X50X2,5 | 1 | 83 | GA636 | GESTÄNGEHALTER LKS | 1 |
| 34 | GA592 | SEEGERRING DIN 471-A12 | 3 | 84 | GA637 | MESSERFLANSCH 22,2XA=45 | 1 |
| 35 | GA593 | SI-RING 4 MM | 2 | 85 | GA638 | ANTRIEBSRITZEL RTS./LKS. | 2 |
| 36 | GA668 | KEILRIEMEN VARIO 53 BR | 1 | 86 | GA554 | MESSERSCHRAUBE 48/53 | 1 |
| 37 | GA676 | GEHÄUSE 53 BR ALU | 1 | 87 | GA612 | AUFKLEBER MIN/MAX | 1 |
| 38 | GA658 | FRONTBLLENDE 53 BR | 1 | 88 | GA614 | AUFKLEBER | 1 |
| 39 | GA681 | MESSERBALKEN 53 BR | 1 | 89 | GA617 | AUFKLEBER 53 | 1 |
| 40 | GA666 | HECKKLAPPE 48 BR | 1 | 90 | GA618 | AUFKLEBER 53 | 1 |
| 41 | GA671 | ABDECKUNG/FANGKORB | 1 | 91 | GA619 | AUFKLEBER | 1 |
| 42 | GA657 | DEFLEKTOR 48 | 1 | 92 | GA621 | AUFKLEBER 48 /53 BR | 1 |
| 43 | GA672 | GESTÄNGE-UNTERTEIL | 1 | 93 | GA682 | GETRIEBE KOMPLETT | 1 |
| 44 | GA673 | GESTÄNGE-OBERTEIL 48/53 | 1 | 94 | GA678 | LAUFRAD HINTEN | 2 |
| 45 | GA644 | VORDERACHSE 48 | 1 | 95 | GA650 | BOWDENZUG/GAS 53 BR | 1 |
| 46 | GA645 | HINTERACHSE 48 | 1 | 96 | GA622 | FEDER | 1 |
| 47 | GA659 | VERBINDUNGSSTANGE 53 | 1 | 97 | GA665 | STELLTEILGEHÄUSE | 1 |
| 48 | GA642 | BÜGEL/FAHRANTRIEB | 1 | 98 | GA625 | KABELFÜHRUNG | 1 |
| 49 | GA643 | BREMSBÜGEL | 1 | 99 | GA620 | AUFKLEBER 48/53 | 1 |
| 50 | GA652 | FANGSACKRAHMEN | 1 | -- | 10952 | GEBRAUCHSANWEISUNG 48/53BR | 1 |

53 BR - TYP 78564

VARIO - ANTRIEB



Brill - GARTENGERÄTE GMBH * POSTFACH 3161 * D- 58422 WITTEN

119

| POS. REF.NO. POS. | BEST.-NR. PART-NO. NO.PIECE | BEZEICHNUNG DESCRIPTION DESIGNATION | Stck Qty. Qte. | POS. REF.NO. POS. | BEST.-NR. PART-NO. NO.PIECE | BEZEICHNUNG DESCRIPTION DESIGNATION | Stck Qty. Qte. |
|-------------------------|-----------------------------------|---|----------------------|-------------------------|-----------------------------------|---|----------------------|
| 201 | GA555 | SCHRAUBE 4,8X13 | 3 | 215 | GA669 | KEILRIEMEN Z 24 | 1 |
| 202 | GA556 | SCHRAUBE M5X40 | 2 | 216 | GA650 | BOWDENZUG/GAS 53 BR | 1 |
| 203 | GA557 | SCHRAUBE 5,2X16 KF | 1 | 217 | GA674 | RIEMENSCHIBE / GETRIEBE | 1 |
| 204 | GA561 | SCHRAUBE M6X20 DIN 5739 | 1 | 218 | GA605 | KLEMME 53 BR | 1 |
| 205 | GA562 | SCHRAUBE | 1 | 219 | GA613 | AUFKLEBER MIN/MAX VARIO | 1 |
| 206 | GA564 | SKT-SCHRAUBE | 1 | 220 | GA662 | WINKELBLECH/VARIO 53 BR | 1 |
| 207 | GA567 | SCHEIBE | 1 | 221 | GA664 | BOWDENZUG/VARIO 53 BR | 1 |
| 208 | GA569 | SCHEIBE M10,5X21X2 | 3 | 222 | GA623 | FEDER / VARIATOR 53 | 1 |
| 209 | GA570 | SCHEIBE 13X20X2,5 | 3 | 223 | GA665 | STELLTEILGEHÄUSE | 1 |
| 210 | GA627 | LAGER 6000 2RS | 2 | 224 | GA624 | SCHEIBE/STELLHEBEL | 1 |
| 211 | GA585 | SI-MUTTER M8 | 1 | 225 | GA639 | STÜTZPLATTE/VARIATOR 53 | 1 |
| 212 | GA589 | TELLERFEDER 6X14X0,9 | 1 | 226 | GA640 | VARIATORHEBEL KPL 53 BR | 1 |
| 213 | GA591 | SEEGERRING DIN 471-A10 | 1 | 227 | GA677 | RIEMENSCHIBE 53 BR KPL | 1 |
| 214 | GA668 | KEILRIEMEN VARIO 53 BR | 1 | 228 | GA626 | STÜTZLAGERUNG 53 BR | 1 |

53 BR

TYP 78564