

Modell 2000

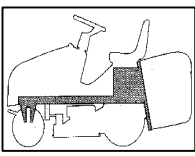


**BRILL 92 - 13 DC Junior**  
**HYDROSTAT**  
 Art. 78901



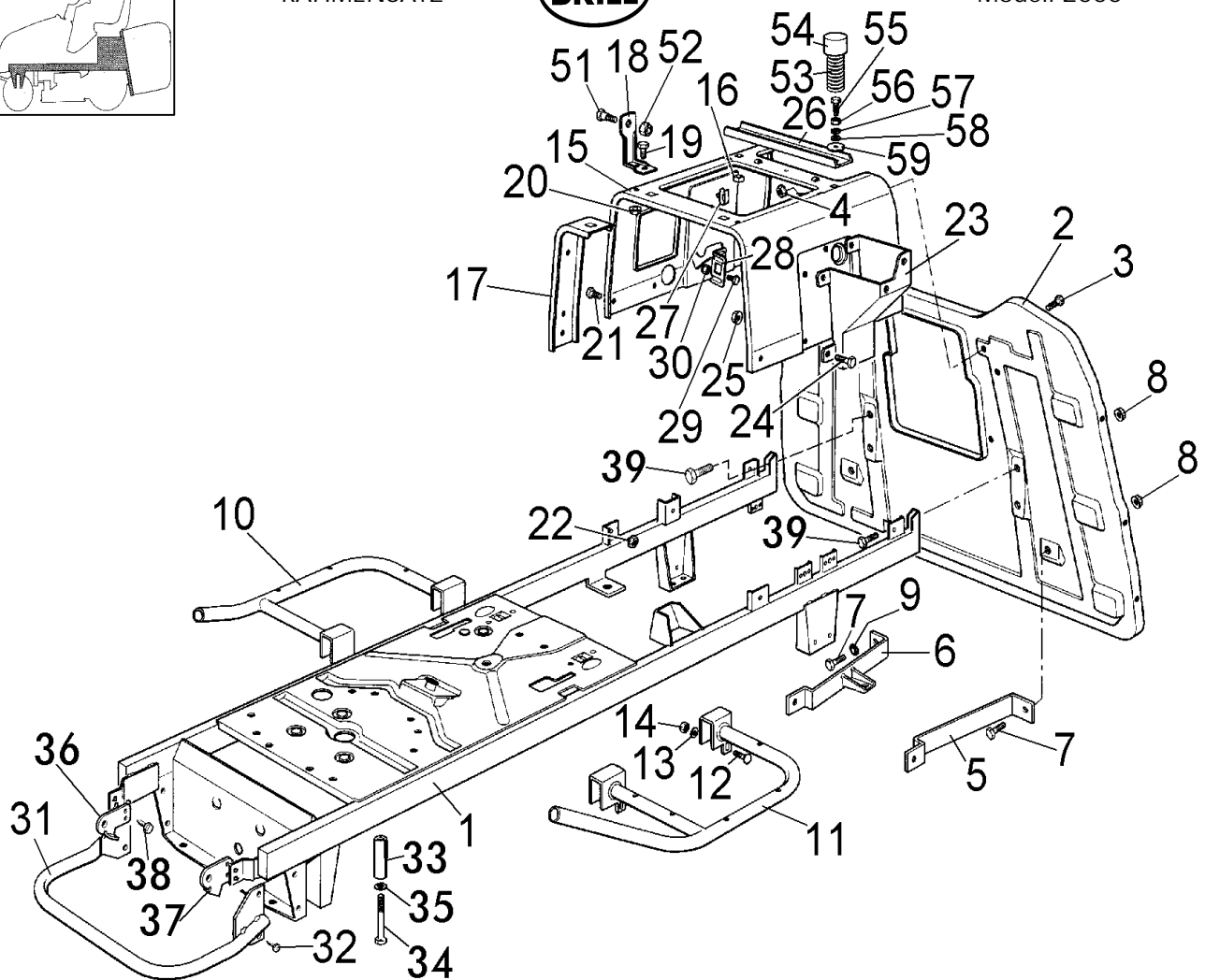
**BRILL 92 / 13 DC Junior Hydrostat**  
**Art.-Nr. 78901-2000**

|   |   |
|---|---|
| <b>TRAKTORTYP:</b>                      | Zweimesser-Rasentraktor mit hydrostatischem Getriebe und direktem Heckauswurf |
| <b>SCHNEIDWERKWEITE (D=INNEN):</b>      | 92 cm   |
| <b>MESSERWERK:</b>                      | Gegenläufiges Zweimesser-Turboschneidwerk auf zwei Achsen                     |
| <b>MESSERTYP:</b>                       | Zwei Messerbalken 46 cm mit integrierten Windflügeln                          |
| <b>SCHNITTHÖHENVERSTELLUNG:</b>         | Verstellhebel mit Drucktaster   |
| <b>SCHNITTHÖHE:</b>                     | 7-fach , 30 - 90 mm   |
| <b>ANTRIEB MOTOR/MESSER:</b>            | Vom Motor zum Messer durch Keilriemen (Sec. A-A)                              |
| <b>ÜBERSETZUNG MOTOR / SCHNEIDWERK:</b> | Vom Motor zum Getriebe durch Keilriemen                                       |
| <b>GETRIEBE:</b>                        | PEERLESS-Hydrostat mit stufenloser Geschwindigkeitsregulierung                |
| <b>DIFFERENZIAL:</b>                    | --  |
| <b>GESCHWINDIGKEITSSTUFEN:</b>          | Vorwärts: stufenlos ca. 2,6 - 9,2 km/h<br>Rückwärts 2,8 km/h                  |
| <b>VORDERRÄDER:</b>                     | 13x5.00-6 (kugelgel., 2-fach-schlauchlos)                                     |
| <b>HINTERRÄDER:</b>                     | 18x8,50-8 (2-fach schlauchlos)  |
| <b>BREMSE:</b>                          | Scheibenbremse auf Getriebeachse (Radachse)                                   |
| <b>TANKINHALT:</b>                      | 7 Liter   |
| <b>SITZVERSTELLUNG:</b>                 | Durch 4 Schrauben bis max. 95mm   |
| <b>FANGKORB_KAPAZITÄT:</b>              | ca. 230 Liter   |
| <b>SIGNALTON_FANGKORB VOLL:</b>         | Unterbrochener Ton, wenn Voll oder verstopft                                  |
| <b>FANGKORBENTLEERUNG:</b>              | Aushängen mittels Fangkorbgriff   |
| <b>MAX.MABE INKL.FANGKORB:</b>          | 218 x 95 x 105 cm (o.Fgk.: 188x99x103 cm)                                     |
| <b>WENDEKREIS:</b>                      | 1,4 m (links)   |
| <b>GEWICHT:</b>                         | ca. 211 kg  |
| <b>LICHT:</b>                           | JA  |
| <b>BETRIEBSSTUNDENZÄHLER:</b>           | Nein  |
| <b>SICHERHEITSAUSSTATTUNG:</b>          | Wie 102 DC mit Ausnahme einer Micro-Notfallbremse (nicht erforderlich)        |
| <b>WARNLAMPEN:</b>                      | 1 Rote Lampe (blinkt bei Startversuch, Getriebe-o.Schneidwerk (ein) bei Start |
| <b>SIGNALTON:</b>                       | Unterbr.Ton, wenn Korb voll od.verstopft                                      |
| <b>ZUBEHÖR:</b>                         | Anhängevorrichtung Art. 78948 ; Frontgewichte á 15 kg ; Deflektor Art 78938   |

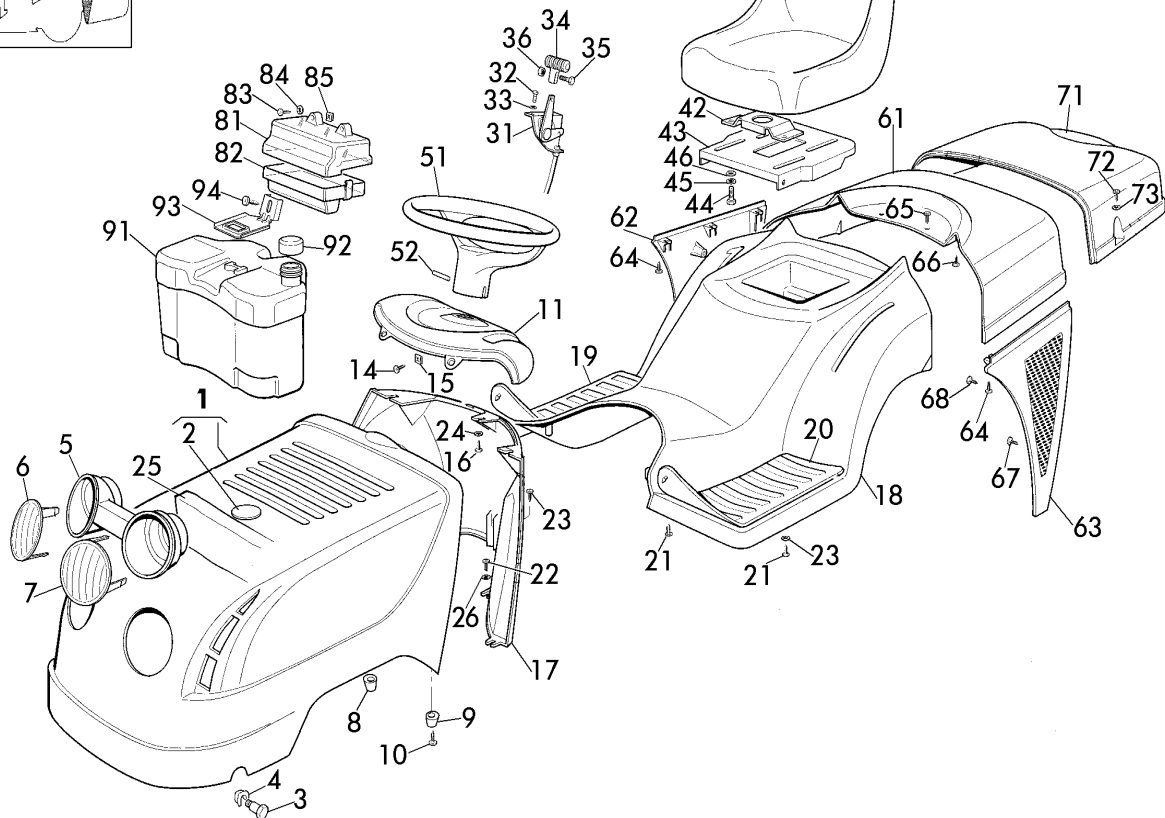
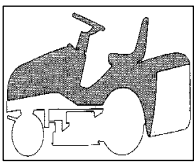


## RAHMENSATZ

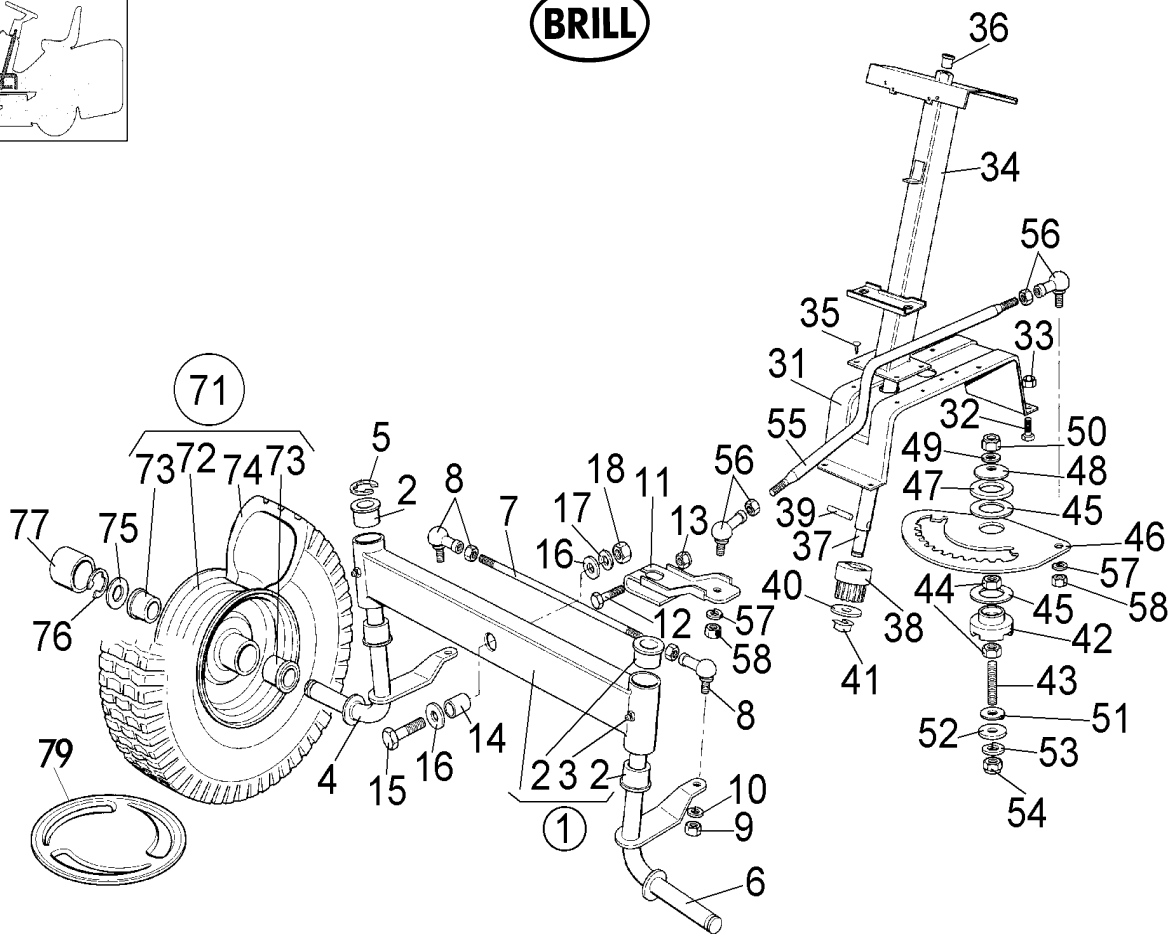
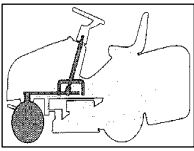
BRILL



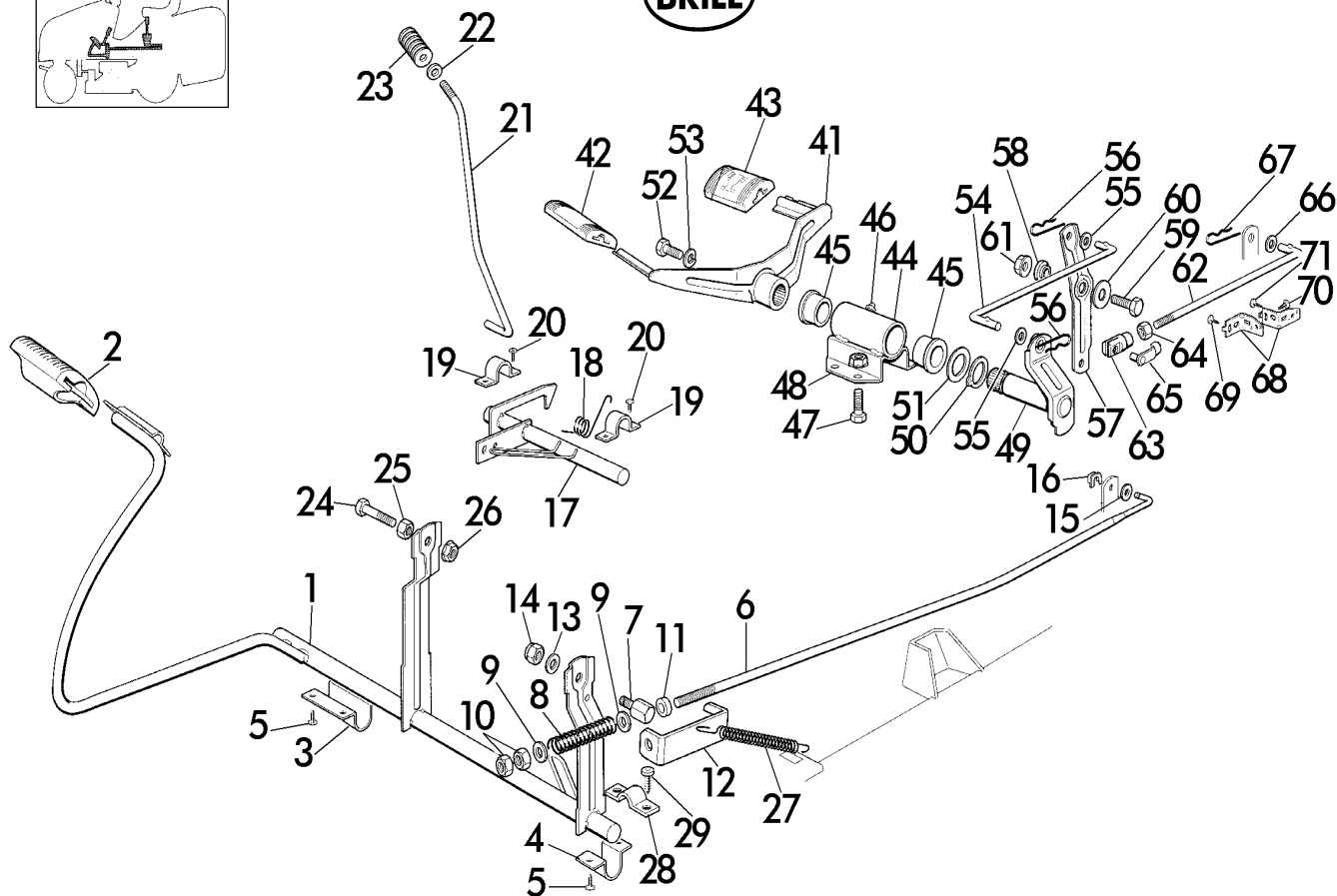
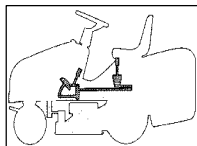
| POS.<br>REF.NO.<br>POS. | BEST.-NR.<br>PART-NO.<br>NO.PIECE | BEZEICHNUNG<br>DESCRIPTION<br>DESIGNATION | Stck<br>Qty.<br>Qte. | POS.<br>REF.NO.<br>POS. | BEST.-NR.<br>PART-NO.<br>NO.PIECE | BEZEICHNUNG<br>DESCRIPTION<br>DESIGNATION | Stck<br>Qty.<br>Qte. |
|-------------------------|-----------------------------------|---|----------------------|-------------------------|-----------------------------------|---|----------------------|
| 1                       | CG82800034                        | RAHMENSATZ 92 DCJ-98                      | 1                    | 25                      | CG12292102                        | MUTTER                                    | 4                    |
| 2                       | CG82547009                        | HECKPLATTE 78900                          | 1                    | 26                      | CG25650056                        | VERSTÄRKUNGSPLATTE 78900                  | 1                    |
| 3                       | CG12790780                        | SCHRAUBE                                  | 4                    | 27                      | CG33320506                        | KABELKLEMME                               | 4                    |
| 4                       | CG12292102                        | MUTTER                                    | 4                    | 28                      | CG25755016                        | WINKELBLECH 92 DCJ                        | 1                    |
| 5                       | CG25650046                        | VERSTÄRKUNGSPLATTE LINKS 92DCJ            | 1                    | 29                      | CG12789000                        | SCHRAUBE                                  | 2                    |
| 6                       | CG82650201                        | VERSTÄRKUNGSPLATTE RECHTS 92              | 1                    | 30                      | CG12154330                        | MUTTER (=12154320)                        | 2                    |
| 7                       | CG12792610                        | SCHRAUBE                                  | 4                    | 31                      | CG82869011                        | AUSPUFFSCHUTZ 92 DCJ                      | 1                    |
| 8                       | CG12293201                        | MUTTER                                    | 6                    | 32                      | CG12734995                        | SCHRAUBE                                  | 4                    |
| 9                       | CG12540260                        | ZAHNSCHEIBE (=12540060)                   | 1                    | 33                      | CG25580011                        | RIEMENFÜHRUNG                             | 2                    |
| 10                      | CG82800019                        | FUSSBRETTHALTER RECHTS 92 DCJ             | 1                    | 34                      | CG12691700                        | SCHRAUBE                                  | 2                    |
| 11                      | CG82800021                        | FUSSBRETTHALTER LINKS 92 DCJ              | 1                    | 35                      | CG12583500                        | FEDERRING (=25583500)                     | 2                    |
| 12                      | CG12815240                        | SCHRAUBE                                  | 4                    | 36                      | CG25547061                        | PLATTE RECHTS                             | 1                    |
| 13                      | CG12523040                        | U-SCHEIBE                                 | 4                    | 37                      | CG25547063                        | PLATTE LINKS                              | 1                    |
| 14                      | CG12154510                        | MUTTER                                    | 4                    | 38                      | CG12731580                        | SCHRAUBE                                  | 4                    |
| 15                      | CG25785119                        | SITZHALTERUNG 92 DCJ                      | 1                    | 39                      | CG12792610                        | SCHRAUBE                                  | 2                    |
| 16                      | CG12360420                        | MUTTER 92 DCJ                             | 2                    | 51                      | CG22524970                        | SHLT-BOLZEN                               | 2                    |
| 17                      | CG25650055                        | VERSTÄRKUNGSPLATTE 2 78900                | 2                    | 52                      | CG12155010                        | MUTTER                                    | 2                    |
| 18                      | CG25755008                        | STÜZWINKEL 78900                          | 2                    | 53                      | CG25430205                        | FEDER                                     | 2                    |
| 19                      | CG12792610                        | SCHRAUBE                                  | 2                    | 54                      | CG25122000                        | SCHUTZKAPPE                               | 2                    |
| 20                      | CG12293201                        | MUTTER                                    | 2                    | 55                      | CG25943001                        | SCHRAUBE                                  | 2                    |
| 21                      | CG12791011                        | SCHRAUBE                                  | 4                    | 56                      | CG12293200                        | MUTTER (6512)                             | 2                    |
| 22                      | CG12292102                        | MUTTER                                    | 4                    | 57                      | CG12583500                        | FEDERRING (=25583500)                     | 2                    |
| 23                      | CG25785057                        | HALTER 78900                              | 1                    | 58                      | CG12521350                        | U-SCHEIBE                                 | 2                    |
| 24                      | CG12790780                        | SCHRAUBE                                  | 4                    | 59                      | CG12523060                        | U-SCHEIBE                                 | 2                    |



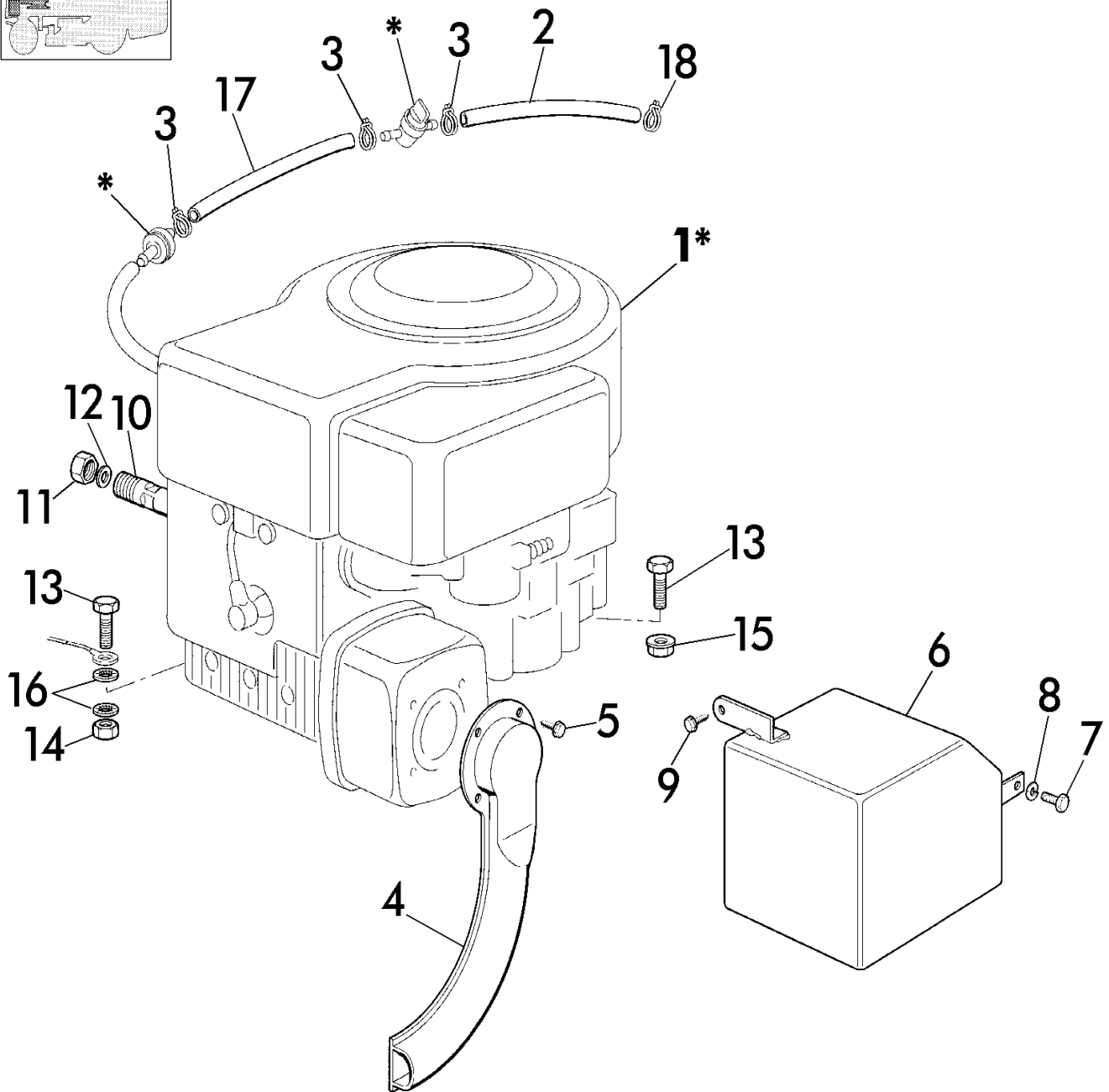
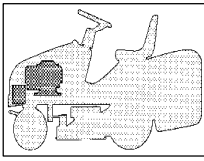
| POS.<br>REF.NO.<br>POS. | BEST.-NR.<br>PART-NO.<br>NO.PIECE | BEZEICHNUNG<br>DESCRIPTION<br>DESIGNATION | Stck<br>Qty.<br>Qte. | POS.<br>REF.NO.<br>POS. | BEST.-NR.<br>PART-NO.<br>NO.PIECE | BEZEICHNUNG<br>DESCRIPTION<br>DESIGNATION | Stck<br>Qty.<br>Qte. |
|-------------------------|-----------------------------------|---|----------------------|-------------------------|-----------------------------------|---|----------------------|
| <b>1</b>                | CG82076887                        | HAUBENSATZ m.LICHT                        | 1                    | 36                      | CG12290800                        | MUTTER                                    | 1                    |
| 2                       | CG25547026                        | PLATTE GRÜN                               | 1                    | 41                      | CG25722453                        | SITZ                                      | 1                    |
| 3                       | CG25510039                        | BOLZEN 78900                              | 2                    | 42                      | CG25785114                        | SITZHALTER                                | 1                    |
| 4                       | CG12436050                        | KLEMMSTÜCK                                | 2                    | 43                      | CG25547033                        | SITZPLATTE                                | 1                    |
| 5                       | CG25485002                        | SCHEINWERFERPARABEL                       | 1                    | 44                      | CG12793101                        | SCHRAUBE                                  | 4                    |
| 6                       | CG25410866                        | SCHUTZGLAS RECHTS                         | 1                    | 45                      | CG12583500                        | FEDERRING (=25583500)                     | 4                    |
| 7                       | CG25410867                        | SCHUTZGLAS LINKS                          | 1                    | 46                      | CG12523060                        | U-SCHEIBE                                 | 4                    |
| 8                       | CG25580012                        | DÜBEL RECHTS                              | 1                    | 51                      | CG25961201                        | LENKRAD                                   | 1                    |
| 9                       | CG25580013                        | DÜBEL LINKS                               | 1                    | 52                      | CG12620299                        | SPANNSTIFT                                | 1                    |
| 10                      | CG12727356                        | SCHRAUBE                                  | 2                    | 61                      | CG25110199                        | ABDECKUNG/MITTE-GRÜN                      | 1                    |
| 11                      | CG25120160                        | KONSOLE                                   | 1                    | 62                      | CG25600033                        | SEITENSCHUTZ RECHTS                       | 1                    |
| 14                      | CG12735110                        | SCHRAUBE                                  | 2                    | 63                      | CG25600034                        | SEITENSCHUTZ LINKS                        | 1                    |
| 15                      | CG12437502                        | VKT-HALTEPLATTE                           | 2                    | 64                      | CG12735402                        | SCHRAUBE                                  | 6                    |
| 16                      | CG12735402                        | SCHRAUBE                                  | 3                    | 65                      | CG12734995                        | SCHRAUBE                                  | 2                    |
| 17                      | CG25785032                        | KONSOLENHALTER                            | 1                    | 66                      | CG12735402                        | SCHRAUBE                                  | 2                    |
| 18                      | CG25110206                        | RADABDECKUNG DCJ H                        | 1                    | 67                      | CG12735402                        | SCHRAUBE                                  | 3                    |
| 19                      | CG25110264                        | FUSSBRETTGUMMI RECHTS                     | 1                    | 68                      | CG12735402                        | SCHRAUBE                                  | 4                    |
| 20                      | CG25110263                        | FUSSBRETTGUMMI LINKS                      | 1                    | 71                      | CG25110196                        | FANGKORB-ABDECKUNG GRÜN                   | 1                    |
| 21                      | CG12735410                        | SCHRAUBE                                  | 6                    | 72                      | CG12729601                        | SCHRAUBE                                  | 4                    |
| 22                      | CG12735402                        | SCHRAUBE                                  | 4                    | 73                      | CG12521331                        | SCHEIBE                                   | 4                    |
| 23                      | CG12728680                        | SCHRAUBE                                  | 1                    | 81                      | CG25600020                        | SCHUTZKAPPE OBEN                          | 1                    |
| 24                      | CG12523040                        | U-SCHEIBE                                 | 5                    | 82                      | CG25600021                        | SCHUTZKAPPE UNTEN                         | 1                    |
| 25                      | CG25730005                        | AUGENABSCHIEDER                           | 1                    | 83                      | CG12728460                        | SCHRAUBE                                  | 2                    |
| 26                      | CG12523050                        | SCHEIBE                                   | 4                    | 84                      | CG12521320                        | U-SCHEIBE                                 | 2                    |
| 31                      | CG82000207                        | GASZUG                                    | 1                    | 85                      | CG12437502                        | VKT-HALTEPLATTE                           | 2                    |
| 32                      | CG12788512                        | SCHRAUBE                                  | 2                    | 91                      | CG25735116                        | TANK                                      | 1                    |
| 33                      | CG12581200                        | SPRENGRING                                | 2                    | 92                      | CG25795000                        | TANKVERSCHLUSS                            | 1                    |
| 34                      | CG25394501                        | GRIFF F.GASZUG                            | 1                    | 93                      | CG25774258                        | TANKHALTER                                | 1                    |
| 35                      | CG12726388                        | SCHRAUBE                                  | 1                    | 94                      | CG12735110                        | SCHRAUBE                                  | 1                    |



| POS.<br>REF.NO.<br>POS. | BEST.-NR.<br>PART-NO.<br>NO.PIECE | BEZEICHNUNG<br>DESCRIPTION<br>DESIGNATION | Stck<br>Qty.<br>Qte. | POS.<br>REF.NO.<br>POS. | BEST.-NR.<br>PART-NO.<br>NO.PIECE | BEZEICHNUNG<br>DESCRIPTION<br>DESIGNATION | Stck<br>Qty.<br>Qte. |
|-------------------------|-----------------------------------|---|----------------------|-------------------------|-----------------------------------|---|----------------------|
| 1                       | CG82034008                        | V-ACHSTRÄGER KPL.M.BÜCHSEN 92D            | 1                    | 43                      | CG25510043                        | GEWINDESTANGE 78900                       | 1                    |
| 2                       | CG25034002                        | FLANSLAGER                                | 4                    | 44                      | CG12295200                        | MUTTER                                    | 2                    |
| 3                       | CG12379511                        | SCHMIERNIPPEL                             | 2                    | 45                      | CG25670012                        | SCHEIBE                                   | 2                    |
| 4                       | CG82230355                        | ACHSSCHENKEL RECHTS 92 DCJ                | 1                    | 46                      | CG25735507                        | LENKSEKTORPLATTE 92 DCJ                   | 1                    |
| 5                       | CG12001000                        | SPRENGRING                                | 1                    | 47                      | CG25670014                        | SCHEIBE                                   | 1                    |
| 6                       | CG82230357                        | ACHSSCHENKEL LINKS 92 DCJ                 | 1                    | 48                      | CG22160400                        | TELLERFEDER                               | 1                    |
| 7                       | CG25840006                        | SPURSTANGE 92 DCJ                         | 1                    | 49                      | CG12521360                        | SCHEIBE 92 DCJ                            | 1                    |
| 8                       | CG22746600                        | KUGELGELENK M10                           | 2                    | 50                      | CG12156602                        | MUTTER                                    | 1                    |
| 9                       | CG12295200                        | MUTTER                                    | 2                    | 51                      | CG22672150                        | U-SCHEIBE                                 | 2                    |
| 10                      | CG12585100                        | FEDERRING (=12585105)                     | 2                    | 52                      | CG12523090                        | U-SCHEIBE                                 | 1                    |
| 11                      | CG25318142                        | KLEMMHEBEL 78900                          | 1                    | 53                      | CG12585100                        | FEDERRING (=12585105)                     | 1                    |
| 12                      | CG12692390                        | SCHRAUBE                                  | 1                    | 54                      | CG12295200                        | MUTTER                                    | 1                    |
| 13                      | CG12156602                        | MUTTER                                    | 1                    | 55                      | CG25033025                        | GELENKSTANGE 78900                        | 1                    |
| 14                      | CG25160016                        | DISTANZSTÜCK 78876+78900                  | 1                    | 56                      | CG22746600                        | KUGELGELENK M10                           | 2                    |
| 15                      | CG12692695                        | SCHRAUBE                                  | 1                    | 57                      | CG12585100                        | FEDERRING (=12585105)                     | 2                    |
| 16                      | CG12523100                        | SCHEIBE                                   | 2                    | 58                      | CG12295200                        | MUTTER                                    | 2                    |
| 17                      | CG12587100                        | FEDERRING                                 | 1                    | 59                      | CG25600036                        | SCHALTERSCHUTZ 92DCJ-98                   | 1                    |
| 18                      | CG12295300                        | MUTTER 78876+78900                        | 1                    | 60                      | CG12727810                        | SCHRAUBE                                  | 2                    |
| 31                      | CG25785101                        | HALTEPLATTE 92 DCJ                        | 1                    | 61                      | CG12521330                        | U-SCHEIBE                                 | 2                    |
| 32                      | CG12792611                        | SCHRAUBE                                  | 4                    | 71                      | CG82680002                        | VORDERRAD KPL. (TURF SAVER)               | 2                    |
| 33                      | CG12155000                        | MUTTER                                    | 4                    |                         | CG82680005                        | VORDERRAD KPL. Deli Tire                  |                      |
| 34                      | CG82785101                        | LENKERTRÄGER 92 DCJ-98                    | 1                    | 72                      | CG82000590                        | VORDERRADFELGE                            | 2                    |
| 35                      | CG12735120                        | SCHRAUBE                                  | 4                    | 73                      | CG25122200                        | KUGELLAGER                                | 4                    |
| 36                      | CG25038003                        | BÜCHSE 71R+92 DCJ                         | 1                    | 74                      | CG25590000                        | VORDERREIFEN (TURF SAVER)                 | 2                    |
| 37                      | CG25520003                        | LENKSÄULE 78900                           | 1                    |                         | CG25590002                        | VORDERREIFEN Deli Tire                    |                      |
| 38                      | CG25570000                        | LENKRITZEL                                | 1                    | 75                      | CG25670005                        | U-SCHEIBE 2,5MM DICK                      | 2                    |
| 39                      | CG12622650                        | SPANNSTIFT                                | 1                    | 76                      | CG12001000                        | SPRENGRING                                | 2                    |
| 40                      | CG12521370                        | U-SCHEIBE                                 | 1                    | 77                      | CG22110230                        | NABENDECKEL 71RIDER & 92DCJ               | 2                    |
| 41                      | CG12436030                        | KLEMMSTÜCK                                | 1                    | 78                      | CG25950002                        | VENTIL ,VORNE                             | 2                    |
| 42                      | CG25040617                        | KLEMMBUCHSE 78900                         | 1                    | 79                      | CG82110252                        | NABENDECKEL                               | 2                    |

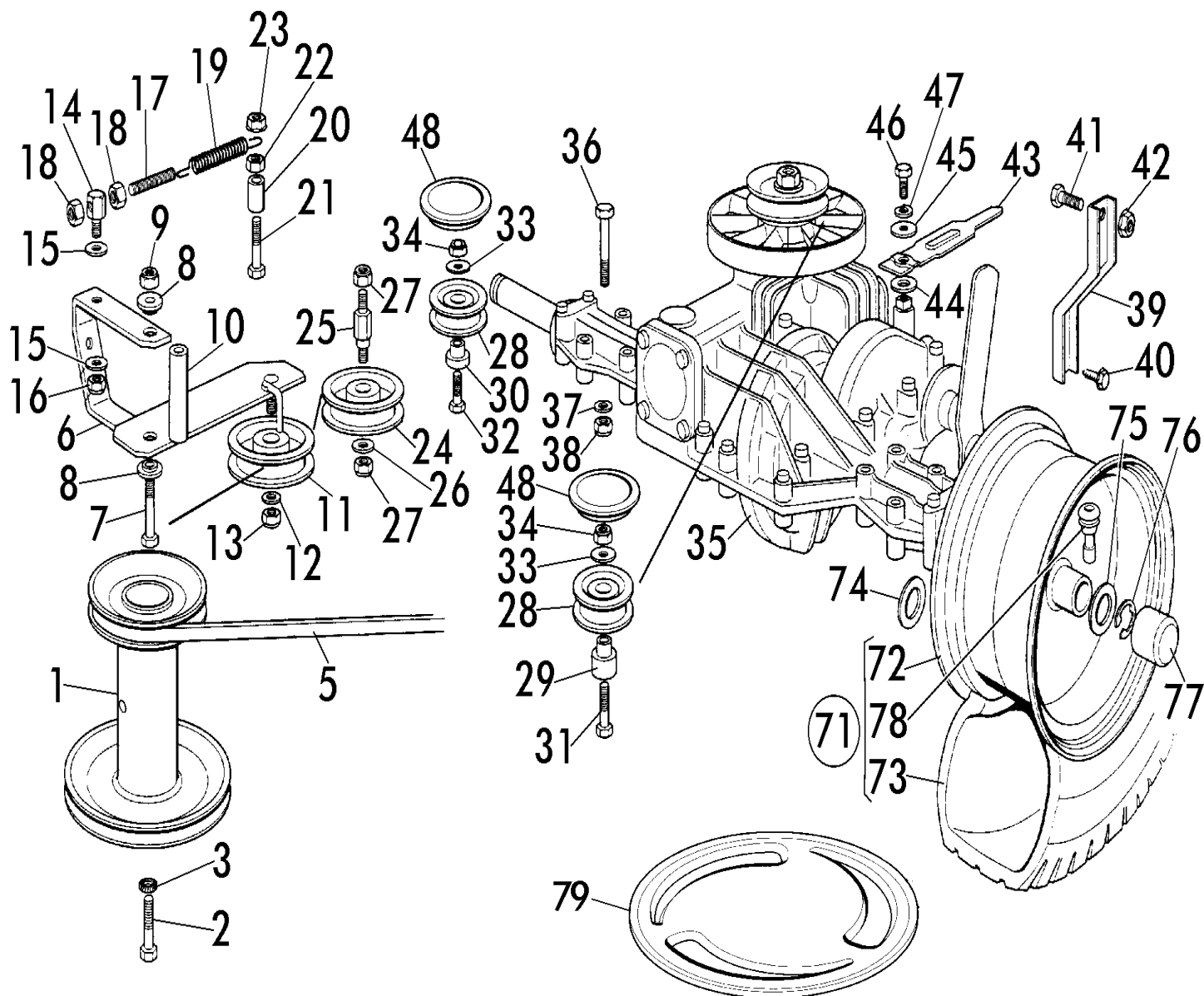
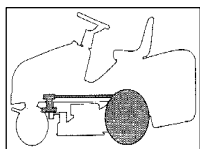


| POS.<br>REF.NO.<br>POS. | BEST.-NR.<br>PART-NO.<br>NO.PIECE | BEZEICHNUNG<br>DESCRIPTION<br>DESIGNATION | Stck<br>Qty.<br>Qte. | POS.<br>REF.NO.<br>POS. | BEST.-NR.<br>PART-NO.<br>NO.PIECE | BEZEICHNUNG<br>DESCRIPTION<br>DESIGNATION | Stck<br>Qty.<br>Qte. |
|-------------------------|-----------------------------------|---|----------------------|-------------------------|-----------------------------------|---|----------------------|
| 1                       | CG82500002                        | PEDAL                                     | 1                    | 42                      | CG25110265                        | PEDALBELAG VORNE                          | 1                    |
| 2                       | CG25110267                        | BREMSPEDALGUMMI DCH                       | 1                    | 43                      | CG25110266                        | PEDALBELAG HINTEN                         | 1                    |
| 3                       | CG25547039                        | PEDALHALTEPLATTE RECHTS DC                | 1                    | 44                      | CG82785079                        | HALTER                                    | 1                    |
| 4                       | CG25547041                        | HALTEPLATTE LINKS DCH                     | 1                    | 45                      | CG25034002                        | FLANSCHLAGER                              | 2                    |
| 5                       | CG12731601                        | SCHRAUBE                                  | 6                    | 46                      | CG12379511                        | SCHMIERNIPPEL                             | 1                    |
| 6                       | CG25033036                        | STANGE                                    | 1                    | 47                      | CG12791011                        | SCHRAUBE                                  | 2                    |
| 7                       | CG25510060                        | BOLZEN                                    | 1                    | 48                      | CG12292102                        | MUTTER                                    | 2                    |
| 8                       | CG25430236                        | FEDER                                     | 1                    | 49                      | CG82318153                        | HEBEL                                     | 1                    |
| 9                       | CG12521360                        | SCHEIBE                                   | 2                    | 50                      | CG12609260                        | SEEGERRING                                | 1                    |
| 10                      | CG12295200                        | MUTTER                                    | 2                    | 51                      | CG22672153                        | SCHEIBE                                   | 1                    |
| 11                      | CG25160026                        | DISTANZSTÜCK                              | 1                    | 52                      | CG12792612                        | SCHRAUBE                                  | 1                    |
| 12                      | CG25774275                        | STÜTZWINKEL                               | 1                    | 53                      | CG12583501                        | FEDERRING                                 | 1                    |
| 13                      | CG12523050                        | SCHEIBE                                   | 1                    | 54                      | CG25840008                        | VERBINDUNGSSTANGE                         | 1                    |
| 14                      | CG12154510                        | MUTTER                                    | 1                    | 55                      | CG12521350                        | U-SCHEIBE                                 | 2                    |
| 15                      | CG12521350                        | U-SCHEIBE                                 | 1                    | 56                      | CG24487997                        | KLEMMHALTER                               | 2                    |
| 16                      | CG12436050                        | KLEMMSTÜCK                                | 1                    | 57                      | CG25318146                        | VERBINDUNGSHEBEL                          | 1                    |
| 17                      | CG82000361                        | ACHSE / PARKBREMSE 92 DCJ                 | 1                    | 58                      | CG25038002                        | FLANSCHLAGER                              | 1                    |
| 18                      | CG25430234                        | SCHENKELFEDER                             | 1                    | 59                      | CG12793101                        | SCHRAUBE                                  | 1                    |
| 19                      | CG25547049                        | ACHSSCHELLE                               | 2                    | 60                      | CG12523060                        | U-SCHEIBE                                 | 1                    |
| 20                      | CG12731601                        | SCHRAUBE                                  | 4                    | 61                      | CG12293201                        | MUTTER                                    | 1                    |
| 21                      | CG25033021                        | STANGE                                    | 1                    | 62                      | CG25840009                        | STANGE                                    | 1                    |
| 22                      | CG12604898                        | SCHEIBE                                   | 1                    | 63                      | CG18399001                        | GABELSTÜCK                                | 1                    |
| 23                      | CG25394500                        | GRIFFKNOPF                                | 1                    | 64                      | CG12293200                        | MUTTER (6512)                             | 1                    |
| 24                      | CG12793701                        | SCHRAUBE                                  | 1                    | 65                      | CG18210201                        | SPERRBOLZEN                               | 1                    |
| 25                      | CG12293200                        | MUTTER (6512)                             | 1                    | 66                      | CG12521350                        | U-SCHEIBE                                 | 1                    |
| 26                      | CG12293201                        | MUTTER                                    | 1                    | 67                      | CG24487997                        | KLEMMHALTER                               | 1                    |
| 27                      | CG25430210                        | ZUGFEDER                                  | 1                    | 68                      | CG25774255                        | STÜTZWINKEL                               | 2                    |
| 28                      | CG22545152                        | HALTEPLATTE                               | 1                    | 69                      | CG12735110                        | SCHRAUBE                                  | 2                    |
| 29                      | CG12735104                        | SCHRAUBE                                  | 2                    | 70                      | CG12735110                        | SCHRAUBE                                  | 1                    |
| 41                      | CG82500008                        | FAHRPEDALHEBEL                            | 1                    | 71                      | CG12735140                        | SCHRAUBE                                  | 2                    |

**HINWEIS !**

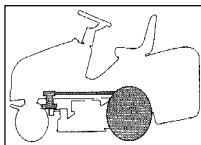
**BITTE WENDEN SIE SICH BEI GARANTIEREPARATUREN DER MIT " \* " GEKENNZEICHNETEN TEILE AN EINE KUNDENDIENSTSTELLE DES MOTORENHERSTELLERS.**

| POS.<br>REF.NO.<br>POS. | BEST.-NR.<br>PART-NO.<br>NO.PIECE | BEZEICHNUNG<br>DESCRIPTION<br>DESIGNATION | Stck<br>Qty.<br>Qte. | POS.<br>REF.NO.<br>POS. | BEST.-NR.<br>PART-NO.<br>NO.PIECE | BEZEICHNUNG<br>DESCRIPTION<br>DESIGNATION | Stck<br>Qty.<br>Qte. |
|-------------------------|-----------------------------------|---|----------------------|-------------------------|-----------------------------------|---|----------------------|
| <b>1*</b>               | <b>B&amp;S-MOTOR</b>              | <b>I/C Quiet 13,0 HP</b>                  | 1                    | 10                      | CG25598050                        | ÖLABLASSVERLÄNGERUNG                      | 1                    |
| 2                       | CG25869016                        | KRAFTSTOFFLEITUNG                         | 1                    | 11                      | CG18737849                        | ÖLVERSCHLUSS                              | 1                    |
| 3                       | CG18375051                        | SCHLAUCHKLEMME                            | 3                    | 12                      | CG18401001                        | DICHTRING                                 | 1                    |
| <b>4*</b>               | CG82640001                        | SCHALLDÄMPFERROHR                         | 1                    | 13                      | CG12691115                        | SCHRAUBE                                  | 4                    |
| 5                       | CG12735106                        | SCHRAUBE                                  | 4                    | 14                      | CG12293200                        | MUTTER (6512)                             | 1                    |
| 6                       | CG82598001                        | SCHALLDÄMPFERSCHUTZ                       | 1                    | 15                      | CG12293201                        | MUTTER                                    | 3                    |
| 7                       | CG12735510                        | SCHRAUBE                                  | 1                    | 16                      | CG12540260                        | ZAHNSCHEIBE (=12540060)                   | 2                    |
| 8                       | CG12582100                        | FEDERRING                                 | 1                    | 17                      | CG25869006                        | VERBINDUNGSROHR                           | 1                    |
| 9                       | CG12735104                        | SCHRAUBE                                  | 1                    | 18                      | CG18375053                        | SCHLAUCHKLEMME                            | 1                    |

**HINWEIS !**

BITTE WENDEN SIE SICH ZUM AUSTAUSCH DER MIT " \* " GEKENNZEICHNETEN TEILE AN EINEN KUNDENDIENST DES HERSTELLERS (TECUMSEH).

**92-13 DCJ *HYDRO* - Art. 78901 Modell 2000**



GETRIEBE, HINTERRAD



92-13 DC J HYDRO - Art. 78901

Modell 2000

| POS.    | BEST.-NR.  | BEZEICHNUNG                | Stck | POS.       | BEST.-NR.  | BEZEICHNUNG                     | Stck |
|---------|------------|----------------------------|------|------------|------------|---------------------------------|------|
| REF.NO. | PART-NO.   | DESCRIPTION                | Qty. | REF.NO.    | PART-NO.   | DESCRIPTION                     | Qty. |
| POS.    | NO.PIECE   | DESIGNATION                | Qte. | POS.       | NO.PIECE   | DESIGNATION                     | Qte. |
| 1       | CG25601548 | RIEMENSCHLEIBE             | 1    | 31         | CG12691100 | SCHRAUBE                        | 1    |
| 2       | CG12737310 | SCHRAUBE (12,5 + 16HP B&S) | 1    | 32         | CG12691200 | SCHRAUBE                        | 1    |
| 3       | CG12543000 | ZAHNSCHLEIBE               | 1    | 33         | CG12523060 | U-SCHLEIBE                      | 2    |
| 5       | CG35062010 | KEILRIEMEN 78901/98        | 1    | 34         | CG12155000 | MUTTER                          | 2    |
| 6       | CG82318133 | SPANNHEBEL 92 DCJ          | 1    | <b>35*</b> | CG18400920 | HINTERACHSE KOMPL.DCJH2000      | 1    |
| 7       | CG12692080 | SCHRAUBE                   | 1    | 36         | CG12691800 | SCHRAUBE                        | 4    |
| 8       | CG25038002 | FLANSCHLAGER               | 2    | 37         | CG12521350 | U-SCHLEIBE                      | 4    |
| 9       | CG12155000 | MUTTER                     | 1    | 38         | CG12155000 | MUTTER                          | 4    |
| 10      | CG25160017 | DISTANZROHR 92 DCJ         | 1    | 39         | CG25774247 | KLEMMPLATTE                     | 2    |
| 11      | CG25601554 | SPANNROLLE                 | 1    | 40         | CG12735150 | SCHRAUBE                        | 2    |
| 12      | CG12523060 | U-SCHLEIBE                 | 1    | 41         | CG12792610 | SCHRAUBE                        | 2    |
| 13      | CG12155000 | MUTTER                     | 1    | 42         | CG12293201 | MUTTER                          | 2    |
| 14      | CG25510040 | BOLZEN                     | 1    | 43         | CG25318149 | HEBEL                           | 1    |
| 15      | CG25670011 | SCHLEIBE                   | 2    | 44         | CG12521370 | U-SCHLEIBE                      | 1    |
| 16      | CG12155000 | MUTTER                     | 1    | 45         | CG12523050 | SCHLEIBE                        | 1    |
| 17      | CG25840005 | JUSTIERBOLZEN 92 DCJ       | 1    | 46         | CG12735520 | SCHRAUBE                        | 1    |
| 18      | CG12293200 | MUTTER (6512)              | 2    | 47         | CG12582100 | FEDERRING                       | 1    |
| 19      | CG25430219 | FEDER                      | 1    | 48         | CG25109521 | DECKEL                          | 2    |
| 20      | CG25160008 | DISTANZROHR                | 1    | <b>71</b>  | CG82680003 | HINTERRAD 18X8,50 KOMPL         | 2    |
| 21      | CG12692050 | SCHRAUBE                   | 1    | ☛          | CG82680006 | HINTERRAD 18X8,50 KPL Deli Tire |      |
| 22      | CG12293201 | MUTTER                     | 1    | <b>72</b>  | CG82000592 | FELGE / HINTERRAD               | 2    |
| 23      | CG12155000 | MUTTER                     | 1    | <b>73</b>  | CG25590001 | REIFEN 18X8,50-8 (TURF SAVER)   | 2    |
| 24      | CG25601555 | KEILRIEMENSCHLEIBE         | 1    | ☛          | CG25590003 | REIFEN 18X8,50-8 Deli Tire      |      |
| 25      | CG25510036 | BOLZEN                     | 1    | <b>74</b>  | CG12521410 | FL-SCHLEIBE                     | 4    |
| 26      | CG12523060 | U-SCHLEIBE                 | 1    | <b>75</b>  | CG25670005 | U-SCHLEIBE 2,5MM DICK           | 2    |
| 27      | CG12155000 | MUTTER                     | 2    | <b>76</b>  | CG12001010 | SPRENGRING 92DC                 | 2    |
| 28      | CG25601558 | RIEMENSCHLEIBE 78900       | 2    | <b>77</b>  | CG22110230 | NABENDECKEL 71RIDER & 92DC      | 2    |
| 29      | CG25160018 | DISTANZSTÜCK LINKS 92 DCJ  | 1    | <b>78</b>  | CG25950000 | VENTIL                          | 2    |
| 30      | CG25160014 | DISTANZSTÜCK RECHTS        | 1    | <b>79</b>  | CG82110253 | RADKAPPE HINTEN                 | 2    |

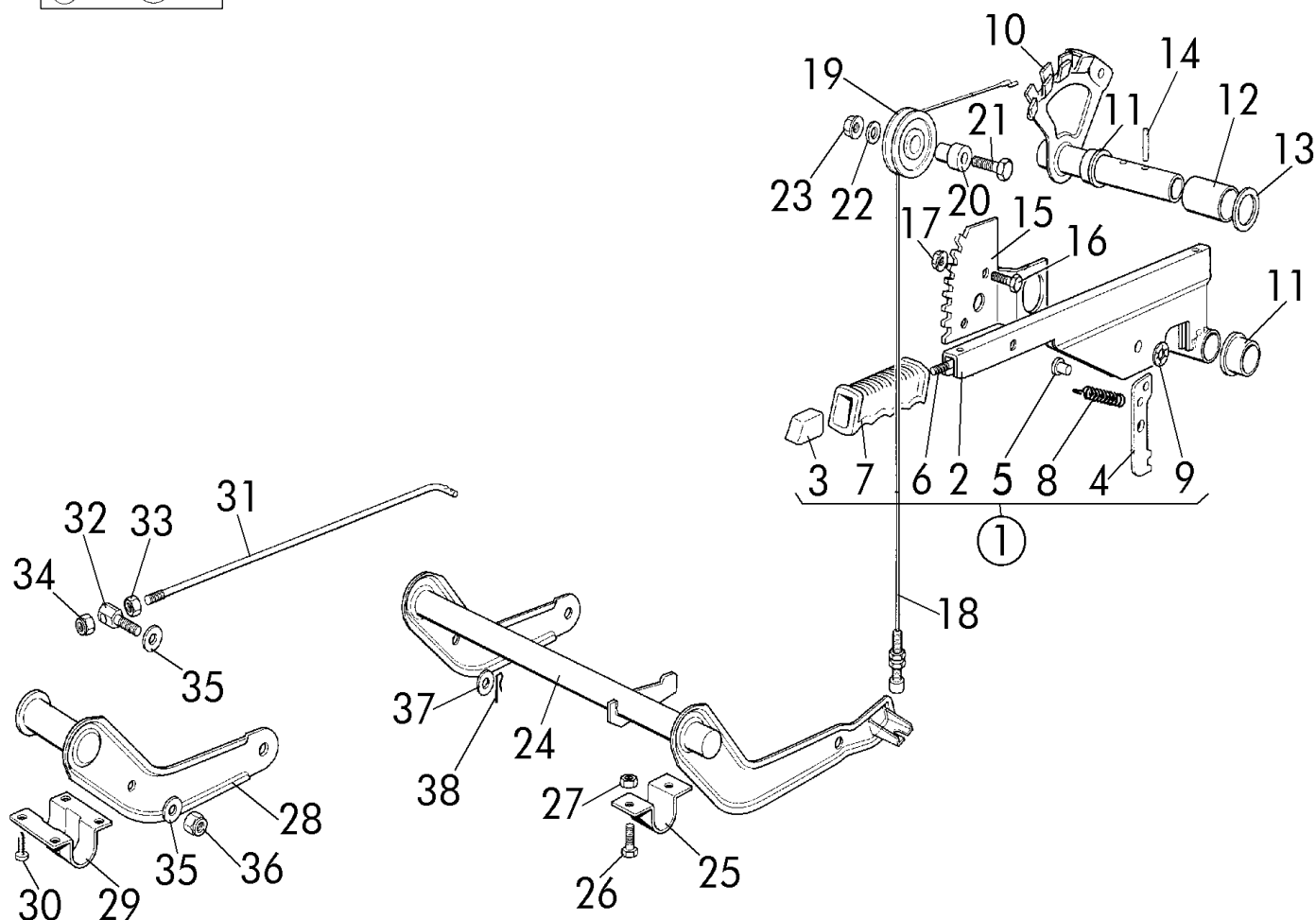
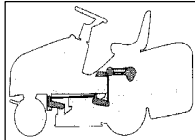
**HINWEIS !**

BITTE WENDEN SIE SICH ZUM AUSTAUSCH DER MIT " \* " GEKENNZEICHNETEN TEILE AN EINEN KUNDENDIENST DES HERSTELLERS (TECUMSEH).

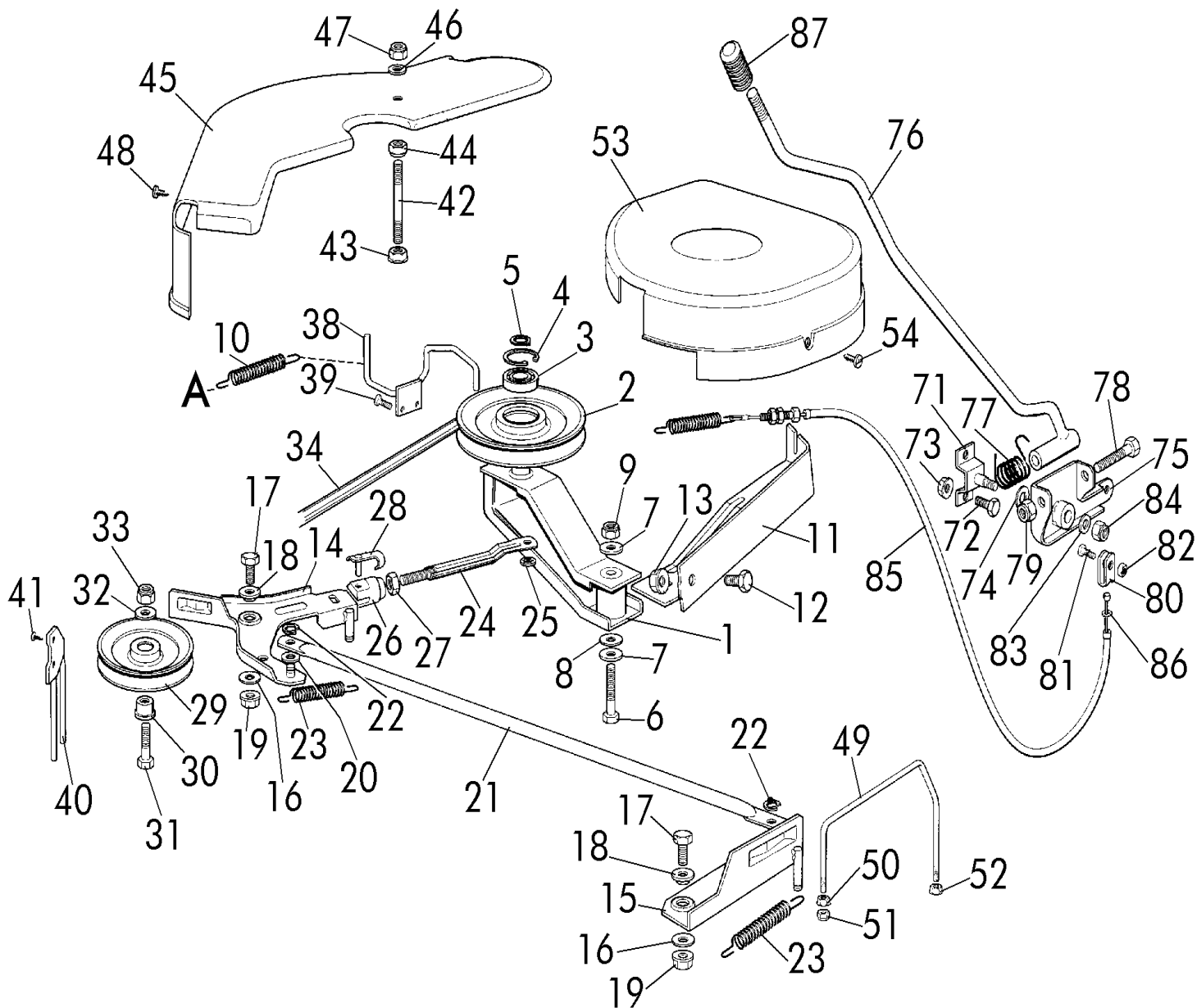
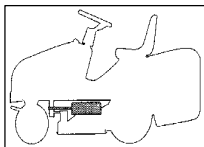
**92-13 DC J HYDRO - Art. 78901**

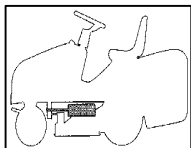
Modell 2000



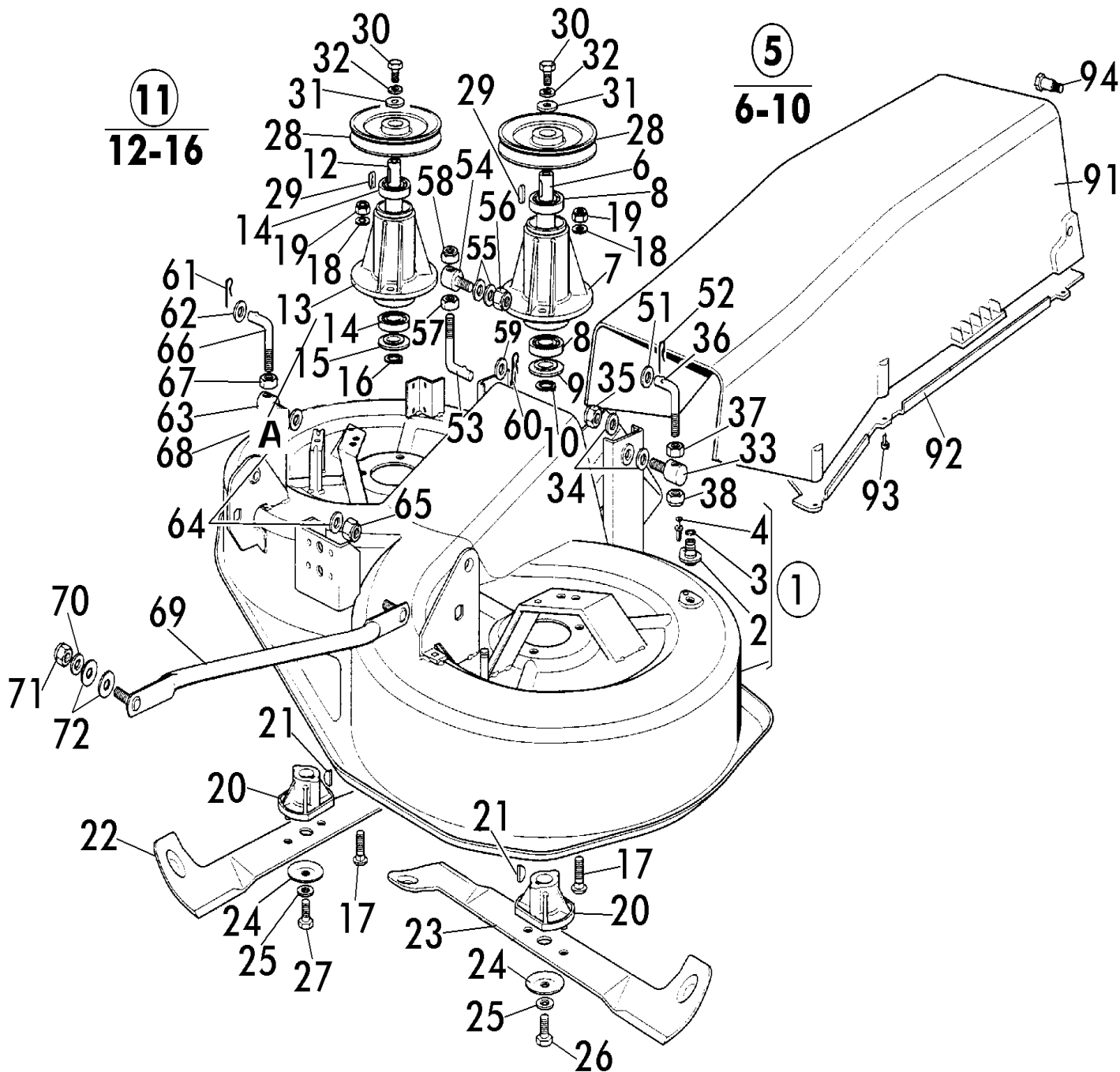
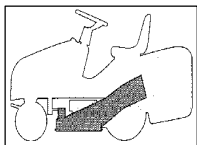


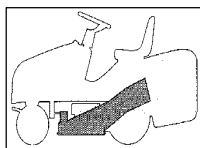
| POS.<br>REF.NO.<br>POS. | BEST.-NR.<br>PART-NO.<br>NO.PIECE | BEZEICHNUNG<br>DESCRIPTION<br>DESIGNATION | Stck<br>Qty.<br>Qte. | POS.<br>REF.NO.<br>POS. | BEST.-NR.<br>PART-NO.<br>NO.PIECE | BEZEICHNUNG<br>DESCRIPTION<br>DESIGNATION | Stck<br>Qty.<br>Qte. |
|-------------------------|-----------------------------------|---|----------------------|-------------------------|-----------------------------------|---|----------------------|
| <b>1</b>                | CG82300002                        | SCHNEIDWERK-AUSHEBEHEBEL KP               | 1                    | 20                      | CG25510032                        | RIEMENFLANSCH 78900                       | 1                    |
| 2                       | CG82318139                        | HEBEL LOSE 92 DCJ                         | 1                    | 21                      | CG12691400                        | SCHRAUBE                                  | 1                    |
| 3                       | CG82605000                        | DRUCKKNOPF                                | 1                    | 22                      | CG12523060                        | U-SCHEIBE                                 | 1                    |
| 4                       | CG25470901                        | RASTNASE                                  | 1                    | 23                      | CG12293201                        | MUTTER                                    | 1                    |
| 5                       | CG25510011                        | BOLZEN                                    | 1                    | 24                      | CG82000381                        | SCHWENKACHSE 92 DCJ                       | 1                    |
| 6                       | CG25033002                        | BETÄTIGUNGSSTAB                           | 1                    | 25                      | CG25547037                        | ACHSLASCHE 78900                          | 2                    |
| 7                       | CG25394504                        | HANDGRIFF                                 | 1                    | 26                      | CG12791011                        | SCHRAUBE                                  | 4                    |
| 8                       | CG25430208                        | FEDER                                     | 1                    | 27                      | CG12292102                        | MUTTER                                    | 4                    |
| 9                       | CG12604899                        | SCHEIBE                                   | 1                    | 28                      | CG82318137                        | SCHWENKHEBEL 92 DCJ                       | 1                    |
| 10                      | CG82000403                        | SEGMENTACHSE 92 DCJ                       | 1                    | 29                      | CG25547041                        | HALTEPLATTE LINKS DCH                     | 2                    |
| 11                      | CG22034523                        | FLANSCHLAGER                              | 2                    | 30                      | CG12731601                        | SCHRAUBE                                  | 4                    |
| 12                      | CG25160013                        | DISTANZROHR 78900                         | 1                    | 31                      | CG25033013                        | STANGE 78900                              | 1                    |
| 13                      | CG12521410                        | FL-SCHEIBE                                | 1                    | 32                      | CG25510040                        | BOLZEN                                    | 1                    |
| 14                      | CG12620206                        | STIFT                                     | 2                    | 33                      | CG12293200                        | MUTTER (6512)                             | 1                    |
| 15                      | CG25735506                        | SEKTORPLATTE 92 DCJ                       | 1                    | 34                      | CG12155000                        | MUTTER                                    | 1                    |
| 16                      | CG12792611                        | SCHRAUBE                                  | 2                    | 35                      | CG25670011                        | SCHEIBE                                   | 2                    |
| 17                      | CG12293201                        | MUTTER                                    | 2                    | 36                      | CG12155000                        | MUTTER                                    | 1                    |
| 18                      | CG82004603                        | ZUGSEIL 92 DCJ                            | 1                    | 37                      | CG12521350                        | U-SCHEIBE                                 | 1                    |
| 19                      | CG25601557                        | UMLLENKROLLE                              | 1                    | 38                      | CG24487997                        | KLEMMHALTER 78900                         | 1                    |





| POS.    | BEST.-NR.  | BEZEICHNUNG                  | Stck | POS.    | BEST.-NR.  | BEZEICHNUNG                | Stck |
|---------|------------|------------------------------|------|---------|------------|----------------------------|------|
| REF.NO. | PART-NO.   | DESCRIPTION                  | Qty. | REF.NO. | PART-NO.   | DESCRIPTION                | Qty. |
| POS.    | NO.PIECE   | DESIGNATION                  | Qte. | POS.    | NO.PIECE   | DESIGNATION                | Qte. |
| 1       | CG82318141 | AUFNAHMEHEBEL                | 1    | 38      | CG25270301 | RIEMENFÜHRUNG              | 1    |
| 2       | CG25601564 | RIEMENSCHLEIBE               | 1    | 39      | CG12729601 | SCHRAUBE                   | 2    |
| 3       | CG19216033 | KUGELLAGER                   | 1    | 40      | CG25270304 | RIEMENFÜHRUNG              | 1    |
| 4       | CG12610800 | SEEGERRING                   | 1    | 41      | CG12731601 | SCHRAUBE                   | 2    |
| 5       | CG12609200 | SEEGERRING                   | 1    | 42      | CG25580007 | GEWINDEBOLZEN              | 1    |
| 6       | CG12691700 | SCHRAUBE                     | 1    | 43      | CG12293201 | MUTTER                     | 1    |
| 7       | CG12523070 | FL-SCHLEIBE                  | 2    | 44      | CG12155000 | MUTTER                     | 1    |
| 8       | CG22672152 | REIBSCHLEIBE                 | 1    | 45      | CG25060102 | ABDECKBLECH                | 1    |
| 9       | CG12155000 | MUTTER                       | 1    | 46      | CG12523060 | U-SCHLEIBE                 | 1    |
| 10      | CG22450500 | SPANNFEDER                   | 1    | 47      | CG12155000 | MUTTER                     | 1    |
| 11      | CG82774215 | HALTEPLATTE                  | 1    | 48      | CG12735110 | SCHRAUBE                   | 2    |
| 12      | CG12792610 | SCHRAUBE                     | 1    | 49      | CG25270305 | RIEMENFÜHRUNG              | 1    |
| 13      | CG12293201 | MUTTER                       | 1    | 50      | CG12293201 | MUTTER                     | 1    |
| 14      | CG82318143 | RECHTER HEBEL                | 1    | 51      | CG12155000 | MUTTER                     | 1    |
| 15      | CG82318148 | LINKER HEBEL                 | 1    | 52      | CG12292102 | MUTTER                     | 1    |
| 16      | CG22672152 | REIBSCHLEIBE                 | 2    | 53      | CG25060103 | ABDECKUNG                  | 1    |
| 17      | CG12792611 | SCHRAUBE                     | 2    | 54      | CG12735110 | SCHRAUBE                   | 2    |
| 18      | CG22041980 | BÜCHSE                       | 2    | 71      | CG82785073 | HALTER                     | 1    |
| 19      | CG12293201 | MUTTER                       | 2    | 72      | CG12792611 | SCHRAUBE                   | 2    |
| 20      | CG25670011 | SCHLEIBE                     | 1    | 73      | CG12293201 | MUTTER                     | 2    |
| 21      | CG25033024 | VERBINDUNGSSTANGE            | 1    | 74      | CG22672151 | U-SCHLEIBE                 | 1    |
| 22      | CG12436050 | KLEMMSTÜCK                   | 2    | 75      | CG82774204 | HEBELAUFNAHME              | 1    |
| 23      | CG25430229 | ZUGFEDER                     | 2    | 76      | CG82318135 | SW-AUSHEBESTANGE           | 1    |
| 24      | CG82000470 | JUSTIERSTANGE                | 1    | 77      | CG25430227 | HEBELFEDER                 | 1    |
| 25      | CG12436050 | KLEMMSTÜCK                   | 1    | 78      | CG12692050 | SCHRAUBE                   | 1    |
| 26      | CG18399000 | GABELSTÜCK                   | 1    | 79      | CG12155000 | MUTTER                     | 1    |
| 27      | CG12292100 | MUTTER                       | 1    | 80      | CG22061337 | BÜGELBOLZEN                | 1    |
| 28      | CG18210200 | SPERRBOLZEN                  | 1    | 81      | CG12791213 | SCHRAUBE                   | 1    |
| 29      | CG25601555 | KEILRIEMENSCHLEIBE           | 1    | 82      | CG12154510 | MUTTER                     | 1    |
| 30      | CG25160007 | DISTANZRING                  | 1    | 83      | CG12523060 | U-SCHLEIBE                 | 1    |
| 31      | CG12691100 | SCHRAUBE                     | 1    | 84      | CG12155010 | MUTTER                     | 1    |
| 32      | CG12523060 | U-SCHLEIBE                   | 1    | 85      | CG82004604 | BOWDENZUG / SCHNEIDWERK 92 | 1    |
| 33      | CG12155000 | MUTTER                       | 1    | 86      | CG12521350 | U-SCHLEIBE                 | 1    |
| 34      | CG35065700 | KEILRIEMEN /SCHNEIDWERK 92DC | 1    | 87      | CG25394503 | GRIFF                      | 1    |

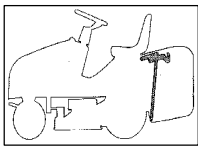




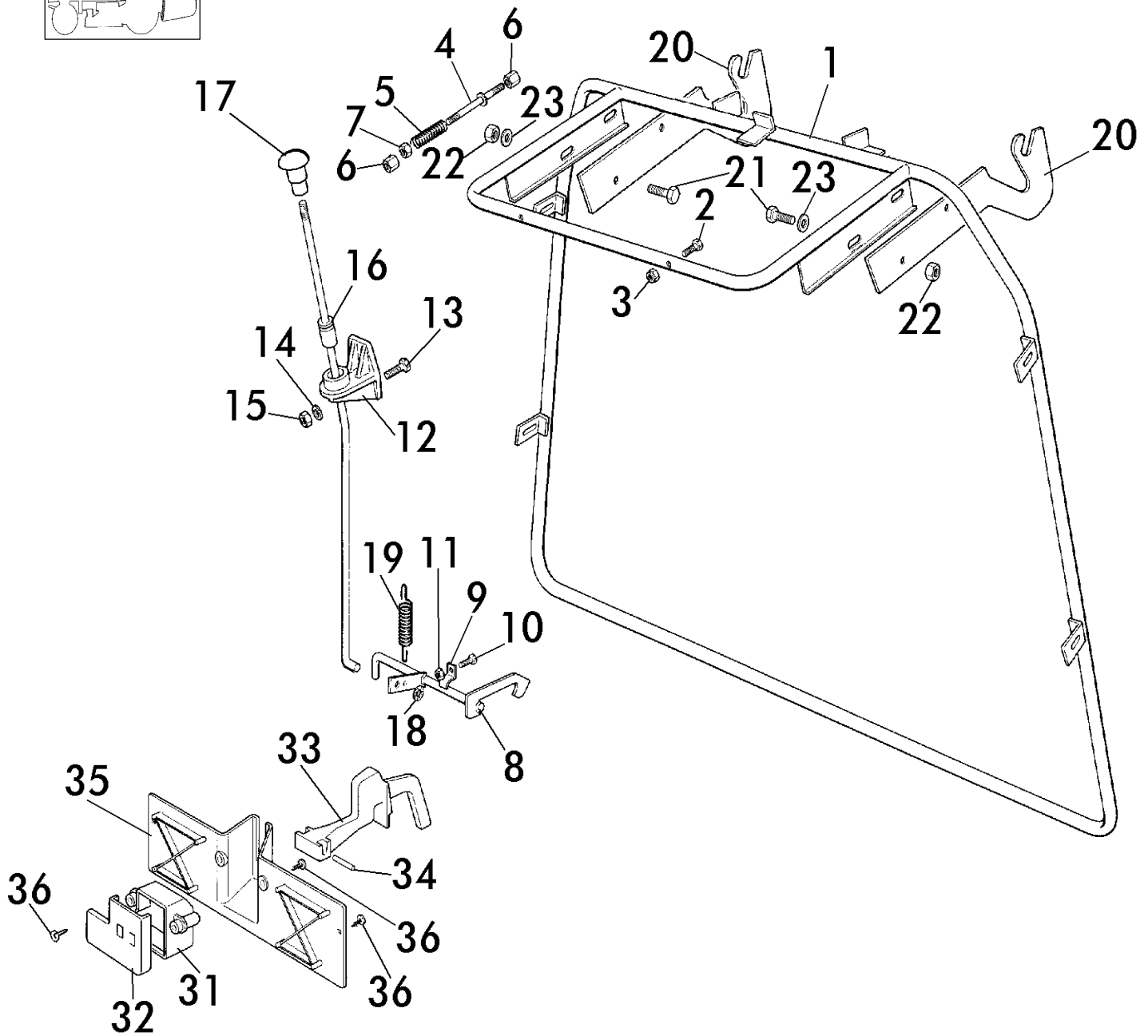
| POS.<br>REF.NO.<br>POS. | BEST.-NR.<br>PART-NO.<br>NO.PIECE | BEZEICHNUNG<br>DESCRIPTION<br>DESIGNATION | Stck<br>Qty.<br>Qte. | POS.<br>REF.NO.<br>POS. | BEST.-NR.<br>PART-NO.<br>NO.PIECE | BEZEICHNUNG<br>DESCRIPTION<br>DESIGNATION | Stck<br>Qty.<br>Qte. |
|-------------------------|-----------------------------------|---|----------------------|-------------------------|-----------------------------------|---|----------------------|
| <b>1</b>                | CG82564034                        | SCHNEIDWERKGEHÄUSE 92 DCJ                 | 1                    | 34                      | CG25670008                        | U-SCHEIBE                                 | 2                    |
| 2                       | CG25033060                        | WASSERANSCHLUSS                           | 2                    | 35                      | CG12156602                        | MUTTER                                    | 1                    |
| 3                       | CG19035000                        | O-RING                                    | 2                    | 36                      | CG25840003                        | SPANNSTANGE 2 92 DCJ                      | 1                    |
| 4                       | CG12500030                        | NIET                                      | 2                    | 37                      | CG12295200                        | MUTTER                                    | 1                    |
| <b>5</b>                | CG82207202                        | MESSERNABE LINKS KPL. 92 DCJ              | 1                    | 38                      | CG12156602                        | MUTTER                                    | 1                    |
| 6                       | CG25020802                        | MESSERWELLE LINKS, LOSE 78900             | 1                    | <b>BG</b>               | CG82564036                        | SCHNEIDWERK 92 DCJ KOMPLETT               | 1                    |
| 7                       | CG25207200                        | MESSERWELLENFLANSCH                       | 1                    | 51                      | CG25670008                        | U-SCHEIBE                                 | 1                    |
| 8                       | CG19216032                        | KUGELLAGER                                | 2                    | 52                      | CG24487997                        | KLEMMHALTER 78900                         | 1                    |
| 9                       | CG25160501                        | STAUBSCHUTZSCHEIBE                        | 1                    | 53                      | CG25840007                        | SPANNSTANGE 92 DCJ                        | 1                    |
| 10                      | CG12609260                        | SEEGERRING                                | 1                    | 54                      | CG25510024                        | BOLZEN                                    | 2                    |
| <b>11</b>               | CG82207203                        | MESSERNABE RECHTS KPL 92 DCJ              | 1                    | 55                      | CG25670008                        | U-SCHEIBE                                 | 2                    |
| 12                      | CG25020803                        | MESSERWELLE RECHTS, LOSE 78900            | 1                    | 56                      | CG12156602                        | MUTTER                                    | 1                    |
| 13                      | CG25207200                        | MESSERWELLENFLANSCH                       | 1                    | 57                      | CG12295200                        | MUTTER                                    | 1                    |
| 14                      | CG19216032                        | KUGELLAGER                                | 2                    | 58                      | CG12156602                        | MUTTER                                    | 1                    |
| 15                      | CG25160501                        | STAUBSCHUTZSCHEIBE                        | 1                    | 59                      | CG12521360                        | SCHEIBE 92 DCJ                            | 1                    |
| 16                      | CG12609260                        | SEEGERRING                                | 1                    | 60                      | CG24487997                        | KLEMMHALTER 78900                         | 1                    |
| 17                      | CG12818700                        | SCHRAUBE                                  | 6                    | 61                      | CG24487997                        | KLEMMHALTER 78900                         | 1                    |
|                         |                                   |   |                      | 62                      | CG25670008                        | U-SCHEIBE                                 | 1                    |
| 19                      | CG12154210                        | MUTTER                                    | 6                    | 63                      | CG25510024                        | BOLZEN                                    | 1                    |
| 20                      | CG25463200                        | MESSERFLANSCH                             | 2                    | 64                      | CG25670008                        | U-SCHEIBE                                 | 2                    |
| 21                      | CG12139100                        | KEIL                                      | 2                    | 65                      | CG12156602                        | MUTTER                                    | 1                    |
| 22                      | CG82004345                        | MESSER RECHTS 92 DCJ                      | 1                    | 66                      | CG25840003                        | SPANNSTANGE 2 92 DCJ                      | 1                    |
| 23                      | CG82004344                        | MESSER LINKS 92 DCJ                       | 1                    | 67                      | CG12295200                        | MUTTER                                    | 1                    |
| 24                      | CG22160400                        | TELLERFEDER                               | 2                    | 68                      | CG12156602                        | MUTTER                                    | 1                    |
| 25                      | CG12523080                        | SCHEIBE                                   | 2                    | 69                      | CG82000474                        | KIPPEBEL 92 DCJ-98                        | 2                    |
| 26                      | CG12735694                        | SCHRAUBE (ME80 4T)                        | 1                    | 70                      | CG12523060                        | U-SCHEIBE                                 | 4                    |
| 27                      | CG12735695                        | SCHRAUBE (LINKSGEWINDE)                   | 1                    | 71                      | CG12156602                        | MUTTER                                    | 4                    |
| 28                      | CG25601563                        | RIEMENSCHLEIFE 78900                      | 2                    | 72                      | CG25670008                        | U-SCHEIBE                                 | 8                    |
| 29                      | CG12139480                        | KEIL                                      | 2                    |                         |                                   |   |                      |
| 30                      | CG12793102                        | SCHRAUBE                                  | 2                    | 91                      | CG25108004                        | AUSWURFTUNNEL 78900                       | 1                    |
| 31                      | CG25670007                        | U-SCHEIBE                                 | 2                    | 92                      | CG25190091                        | ABWEISBLECH 78900                         | 1                    |
| 32                      | CG12583500                        | FEDERRING (=25583500)                     | 2                    | 93                      | CG12735402                        | SCHRAUBE                                  | 6                    |
| 33                      | CG25510024                        | BOLZEN                                    | 1                    | 94                      | CG25510044                        | BOLZENSCHRAUBE 78900                      | 2                    |

**92-13 DC J HYDRO - Art. 78901**

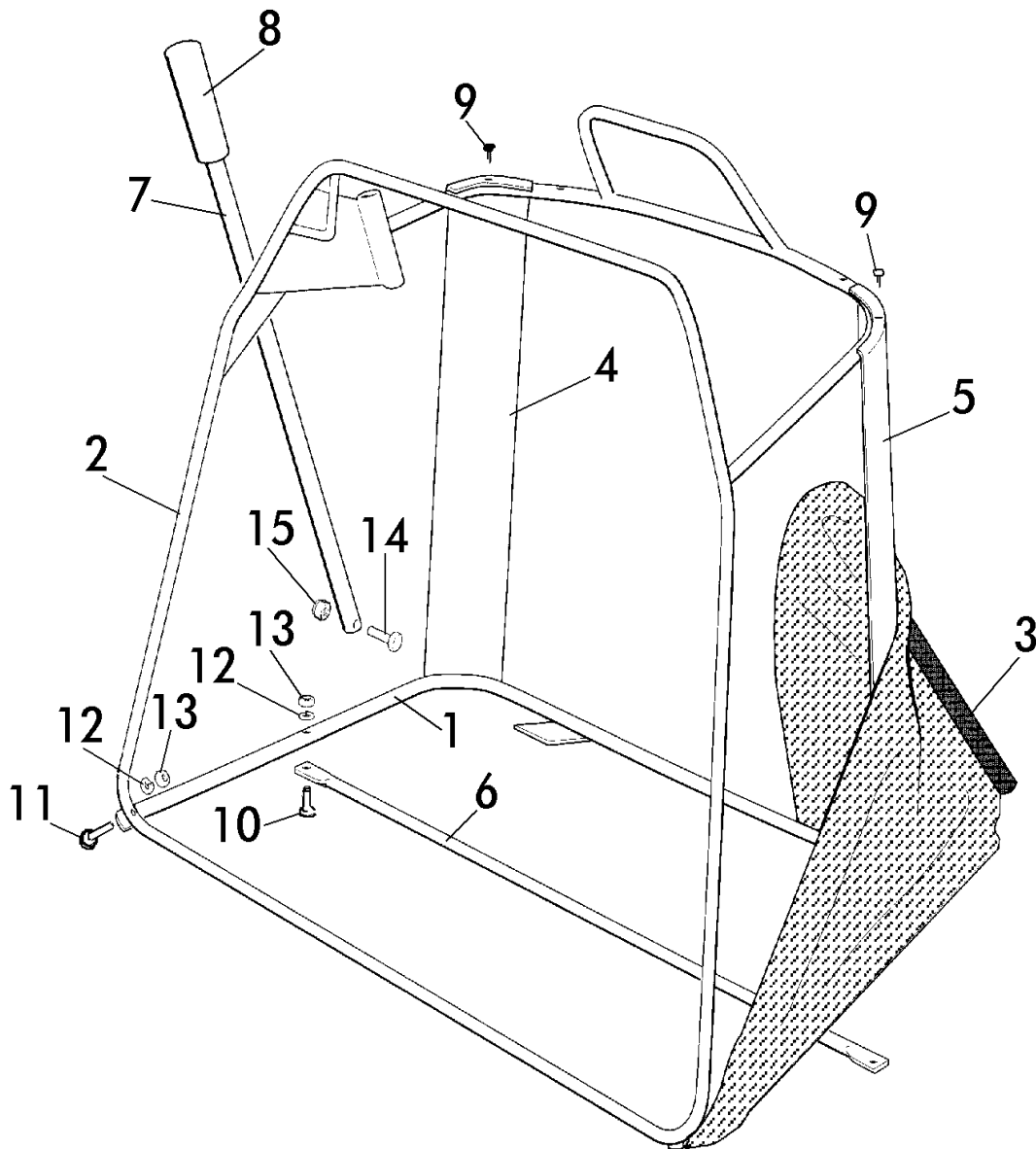
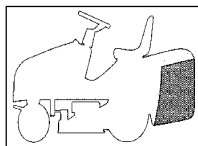
Modell 2000



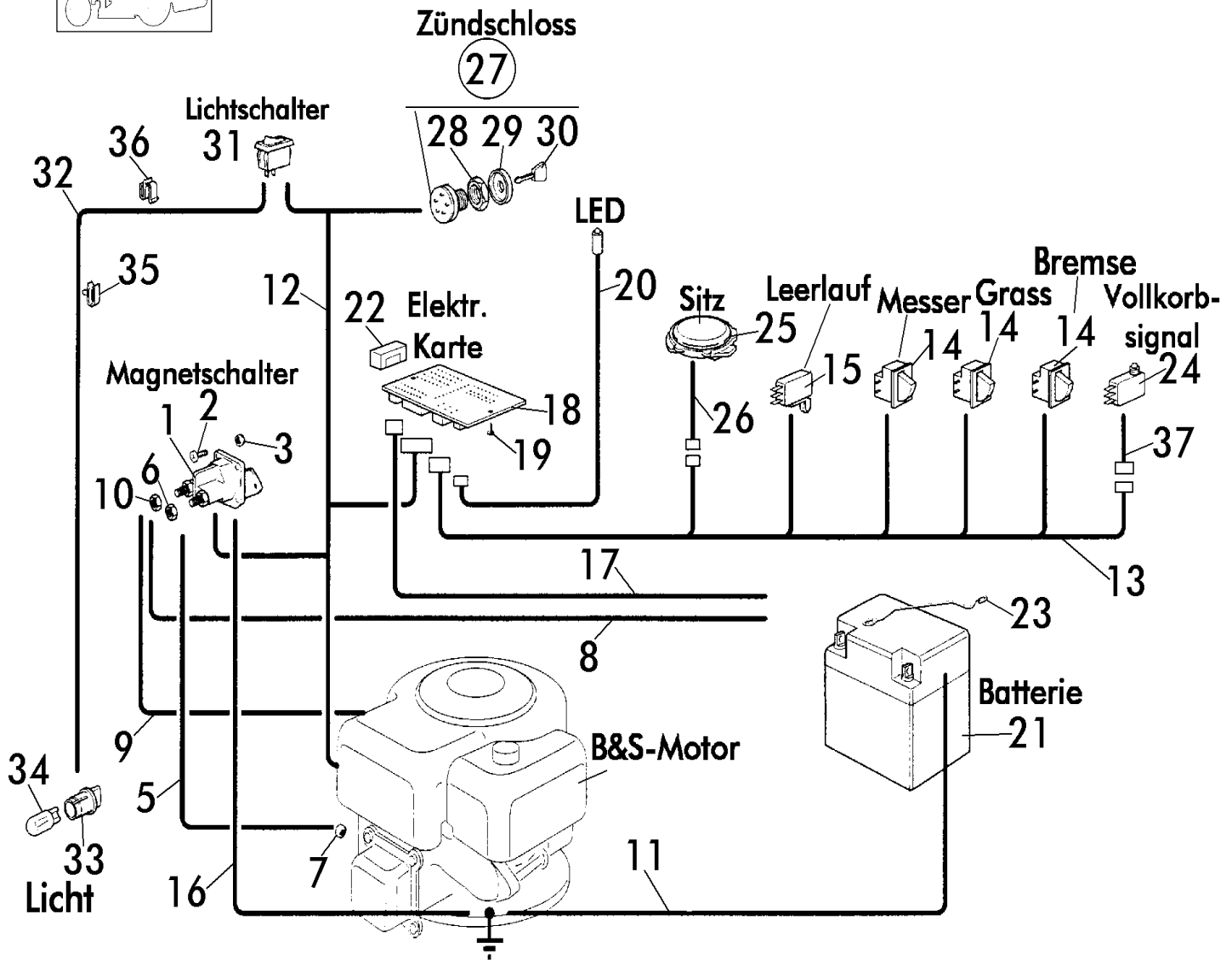
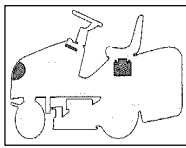
GRASFANGEINRICHTUNG 1  
- FESTER TEIL -



| POS.<br>REF.NO.<br>POS. | BEST.-NR.<br>PART-NO.<br>NO.PIECE | BEZEICHNUNG<br>DESCRIPTION<br>DESIGNATION | Stck<br>Qty.<br>Qte. | POS.<br>REF.NO.<br>POS. | BEST.-NR.<br>PART-NO.<br>NO.PIECE | BEZEICHNUNG<br>DESCRIPTION<br>DESIGNATION | Stck<br>Qty.<br>Qte. |
|-------------------------|-----------------------------------|---|----------------------|-------------------------|-----------------------------------|---|----------------------|
| 1                       | CG82800017                        | RAHMEN 92 DCJ                             | 1                    | 16                      | CG82000467                        | ENTKUPPLUNGSSTANGE 92 DC                  | 1                    |
| 2                       | CG12791500                        | SCHRAUBE                                  | 5                    | 17                      | CG82394507                        | GRIFFKNOPF                                | 1                    |
| 3                       | CG12154510                        | MUTTER                                    | 5                    | 18                      | CG12604898                        | KLEMMRING                                 | 1                    |
| 4                       | CG82000465                        | STANGE 92 DCJ                             | 1                    | 19                      | CG25430220                        | ZUGFEDER/MESSER 122DCH                    | 1                    |
| 5                       | CG25430232                        | FEDER 78900                               | 1                    | 20                      | CG25785077                        | HALTEPLATTE 92 DCJ                        | 2                    |
| 6                       | CG25510042                        | BOLZENMUTTER 78900                        | 2                    | 21                      | CG12793102                        | SCHRAUBE                                  | 4                    |
| 7                       | CG12292100                        | MUTTER                                    | 1                    | 22                      | CG12155000                        | MUTTER                                    | 4                    |
| 8                       | CG82000363                        | ARRETIERSTANGE 92 DCJ                     | 1                    | 23                      | CG12521350                        | U-SCHEIBE                                 | 4                    |
| 9                       | CG25774220                        | KLEMMSTÜCK                                | 2                    | 31                      | CG25600041                        | SCHUTZKAPPE 71(99)                        | 1                    |
| 10                      | CG12790781                        | SCHRAUBE                                  | 2                    | 32                      | CG25600042                        | SCHUTZDECKEL 71(99)                       | 1                    |
| 11                      | CG12292102                        | MUTTER                                    | 2                    | 33                      | CG25318124                        | HEBEL 78900                               | 1                    |
| 12                      | CG25785055                        | FÜHRUNGSHALTER                            | 1                    | 34                      | CG12400030                        | BOLZEN                                    | 1                    |
| 13                      | CG12791200                        | SCHRAUBE                                  | 1                    | 35                      | CG25774251                        | STÜTZPLATTE 92 DCJ                        | 1                    |
| 14                      | CG12521330                        | U-SCHEIBE                                 | 1                    | 36                      | CG12728510                        | SCHRAUBE                                  | 3                    |
| 15                      | CG12154510                        | MUTTER                                    | 1                    |                         |                                   |   |                      |

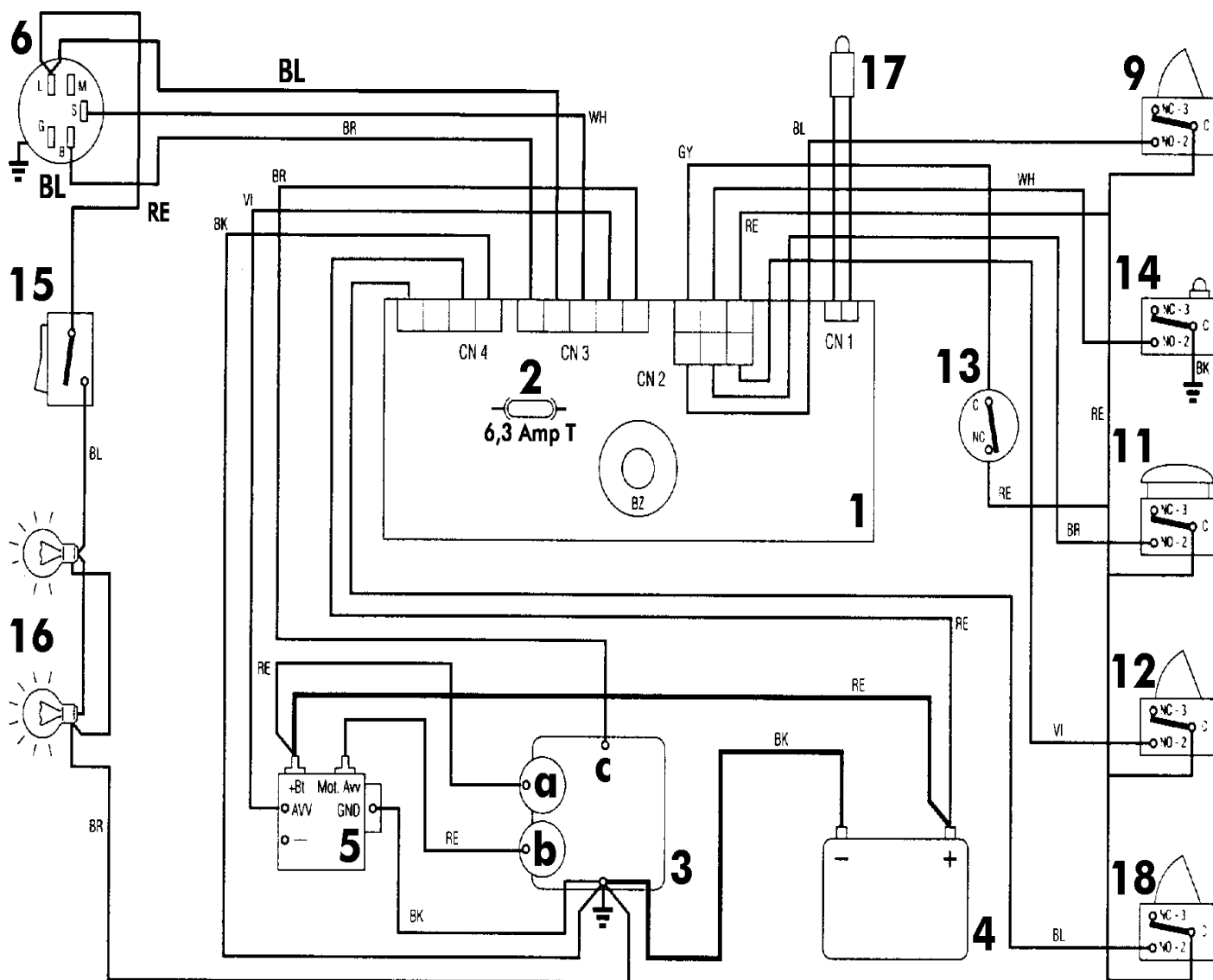


| POS.<br>REF.NO.<br>POS. | BEST.-NR.<br>PART-NO.<br>NO.PIECE | BEZEICHNUNG<br>DESCRIPTION<br>DESIGNATION | Stck<br>Qty.<br>Qte. | POS.<br>REF.NO.<br>POS. | BEST.-NR.<br>PART-NO.<br>NO.PIECE | BEZEICHNUNG<br>DESCRIPTION<br>DESIGNATION | Stck<br>Qty.<br>Qte. |
|-------------------------|-----------------------------------|---|----------------------|-------------------------|-----------------------------------|---|----------------------|
| 1                       | CG82800015                        | RAHMEN-UNTERTEIL 92 DCJ                   | 1                    | 9                       | CG12729601                        | SCHRAUBE                                  | 4                    |
| 2                       | CG82800014                        | RAHMEN-OBERTEIL 92 DCJ                    | 1                    | 10                      | CG12792099                        | SCHRAUBE                                  | 2                    |
| 3                       | CG82105998                        | FANGSACK 92 DCJ                           | 1                    | 11                      | CG12792099                        | SCHRAUBE                                  | 2                    |
| 4                       | CG25032005                        | HALTEBLECH LINKS 78900                    | 1                    | 12                      | CG12582101                        | SPRENGRING                                | 4                    |
| 5                       | CG25032004                        | HALTEBLECH RECHTS 78900                   | 1                    | 13                      | CG12292100                        | MUTTER                                    | 4                    |
| 6                       | CG82650039                        | VERSTÄRKUNGSSTREBE 92 DCJ                 | 1                    | 14                      | CG12792099                        | SCHRAUBE                                  | 1                    |
| 7                       | CG25869029                        | AUSHEBESTANGE FGK 92 DCJ                  | 1                    | 15                      | CG12154510                        | MUTTER                                    | 1                    |
| 8                       | CG25394508                        | GRIFF 78900                               | 1                    |                         |                                   |   |                      |



| POS.<br>REF.NO.<br>POS. | BEST.-NR.<br>PART-NO.<br>NO.PIECE | BEZEICHNUNG<br>DESCRIPTION<br>DESIGNATION | Stck<br>Qty.<br>Qte. | POS.<br>REF.NO.<br>POS. | BEST.-NR.<br>PART-NO.<br>NO.PIECE | BEZEICHNUNG<br>DESCRIPTION<br>DESIGNATION | Stck<br>Qty.<br>Qte. |
|-------------------------|-----------------------------------|---|----------------------|-------------------------|-----------------------------------|---|----------------------|
| 1                       | CG18736111                        | MAGNETSCHALTER 92 DCJ                     | 1                    | 20                      | CG25065014                        | KABEL / LED 78900                         | 1                    |
| 2                       | CG12791213                        | SCHRAUBE                                  | 2                    | 21                      | CG18120002                        | BATTERIE 12V-18Ah                         | 1                    |
| 3                       | CG12292102                        | MUTTER                                    | 2                    | 22                      | CG33340033                        | SICHERUNG 6,3 AMP.                        | 1                    |
| 5                       | CG25065017                        | KABELSATZ S.AW. (92 DCJ)                  | 1                    | 23                      | CG25430230                        | FEDERHALTER 78900                         | 1                    |
| 6                       | CG12360352                        | MUTTER                                    | 1                    | 24                      | CG25425000                        | VOLLKORB-SIGNALSCHALTER                   | 1                    |
| 7                       | CG12361005                        | MUTTER 92 DCJ                             | 1                    | 25                      | CG19410607                        | MIKROSCHALTER/SITZ 92DCJ                  | 1                    |
| 8                       | CG25065001                        | KABEL / KLEMMBRÜCKE-BATT.                 | 1                    | 26                      | CG25065020                        | MIKROKABEL 78900                          | 1                    |
| 9                       | CG25065012                        | KABEL 78900                               | 1                    | <b>27</b>               | CG18450065                        | ZÜNDSCHLOSS                               | 1                    |
| 10                      | CG12360352                        | MUTTER                                    | 1                    | 28                      | CG18400861                        | NUTMUTTER                                 | 1                    |
| 11                      | CG25065004                        | MASSEKABEL/BATTERIE                       | 1                    | 29                      | CG18565351                        | NUTMUTTERSCHUTZ                           | 1                    |
| <b>12</b>               | CG82040037                        | KABELSATZ 10,5 HP B&S                     | 1                    | 30                      | CG18210016                        | ZÜNDSCHLÜSSEL                             | 1                    |
| <b>13</b>               | CG82040047                        | KABELSATZ                                 | 1                    | 31                      | CG18450060                        | LICHTSCHALTER                             | 1                    |
| 14                      | CG19410606                        | MIKROSCHALTER 92 DCJ                      | 2                    | 32                      | CG82040036                        | KABEL                                     | 1                    |
| 15                      | CG19410609                        | LEERLAUFSCHALTER DCH                      | 1                    | 33                      | CG33500030                        | LAMPENFASSUNG                             | 2                    |
| 16                      | CG25065018                        | MASSEKABEL 78900                          | 1                    | 34                      | CG18459100                        | GLÜHBIRNE                                 | 2                    |
| 17                      | CG25065021                        | KABEL                                     | 1                    | 35                      | CG33320506                        | KABELKLEMMME                              | 1                    |
| 18                      | CG25722411                        | ELEKTR.KARTE 78901/98                     | 1                    | 36                      | CG33320504                        | KABELBEFESTIGUNG                          | 1                    |
| 19                      | CG12727810                        | SCHRAUBE                                  | 2                    | 37                      | CG25065023                        | KABEL 31 (71-99)                          | 1                    |





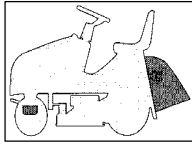
- 1 ELEKTRONISCHE KARTE MIT BUZZER
- 2 SICHERUNG 6,3 Amp. T
- 3 B & S - MOTOR 13 HP
- 3a Generator
- 3b Anlasser
- 3c Motorabstellung
- 4 BATTERIE
- 5 ANLASSER RELAIS
- 6 ZÜNDSCHLOSS

- 9 MICROSCHALTER / MESSER
- 11 MICROSCHALTER / SITZ
- 12 MICROSCHALTER / GRASFANGEINRICHTUNG
- 13 MICROSCHALTER / LEERLAUF
- 14 VOLLKORB-SIGNALVORRICHTUNG
- 15 LICHTSCHALTER
- 16 LICHT
- 17 KONTROLLAMPE
- 18 MIKROSCHALTER / BREMSE

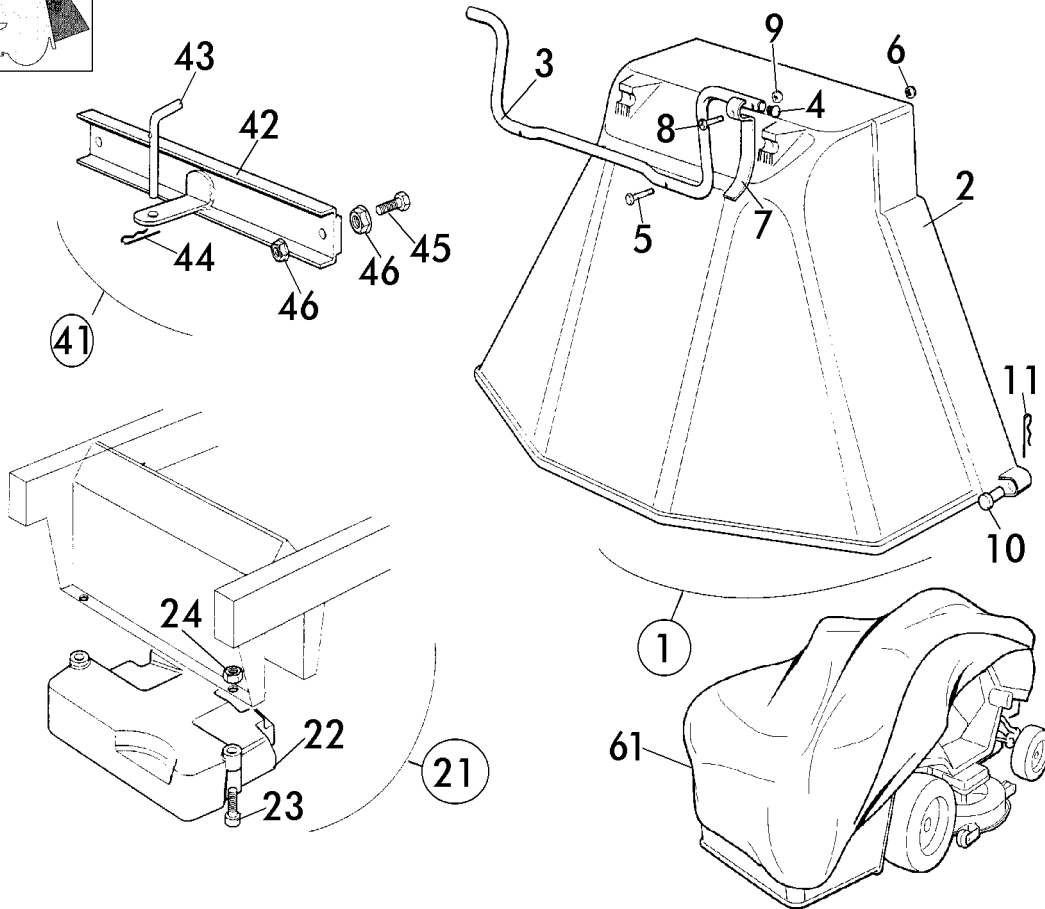
**KABELFARBEN:**

**BK** SCHWARZ  
**BL** BLAU  
**BR** BRAUN  
**GY** GRAU

**RE** ROT  
**VI** VIOLETT  
**YG** GELB / GRÜN  
**WH** WEISS

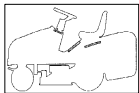


**ZUBEHÖR**

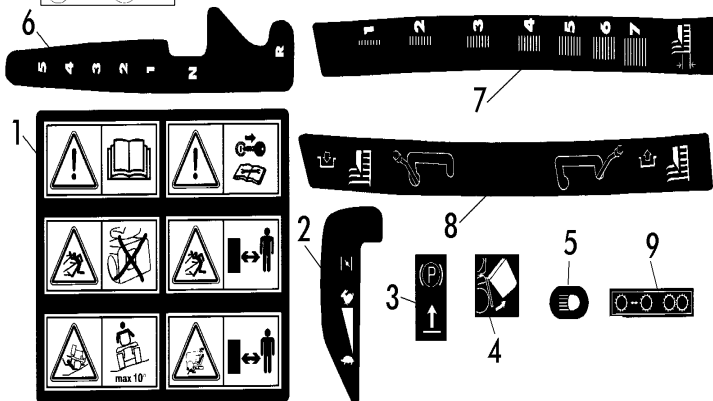


| POS.<br>REF.NO.<br>POS. | BEST.-NR.<br>PART-NO.<br>NO.PIECE | BEZEICHNUNG<br>DESCRIPTION<br>DESIGNATION | Stck<br>Qty.<br>Qte. |
|-------------------------|-----------------------------------|---|----------------------|
| <b>1</b>                | 78938                             | Deflektor DC J (99900050)                 | 1                    |
| 2                       | CG82400002                        | DEFLEKTOR, LOSE 92 DCJ                    | 1                    |
| 3                       | CG25869031                        | HALTER 92 DCJ-98                          | 1                    |
| 4                       | CG18566113                        | STOPFEN                                   | 2                    |
| 5                       | CG12674701                        | SCHRAUBE                                  | 2                    |
| 6                       | CG12154510                        | MUTTER                                    | 2                    |
| 7                       | CG25547053                        | PLÄTTCHEN                                 | 1                    |
| 8                       | CG12791500                        | SCHRAUBE                                  | 1                    |
| 9                       | CG12154510                        | MUTTER                                    | 1                    |
| 10                      | CG25510022                        | BOLZEN                                    | 2                    |
| 11                      | CG24487998                        | SPLINT                                    | 2                    |

| POS.<br>REF.NO.<br>POS. | BEST.-NR.<br>PART-NO.<br>NO.PIECE | BEZEICHNUNG<br>DESCRIPTION<br>DESIGNATION | Stck<br>Qty.<br>Qte. |
|-------------------------|-----------------------------------|---|----------------------|
| <b>21</b>               | CG99900030                        | FRONTGEWICHT-KIT KOMPL.                   | 1                    |
| 22                      | CG25519997                        | FRONTGEWICHT, LOSE Mod.2000               | 1                    |
| 23                      | CG12760520                        | SCHRAUBE                                  | 3                    |
| 24                      | CG12155000                        | MUTTER                                    | 3                    |
| <b>41</b>               | 78948                             | ANHÄNGEVORRICHTUNG FÜR DC                 | 1                    |
| 42                      | CG82033103                        | QUERSTANGE 92 DCJ-98                      | 1                    |
| 43                      | CG25510021                        | ARRETIERBOLZEN                            | 1                    |
| 44                      | CG24487999                        | SPLINT                                    | 1                    |
| 45                      | CG12793301                        | SCHRAUBE                                  | 2                    |
| 46                      | CG12293201                        | MUTTER                                    | 4                    |
| 61                      | CG18737950                        | RT-PLANE 92 DCJ (OPTIONAL)                | 1                    |



**AUFKLEBER**



| POS.<br>REF.NO.<br>POS. | BEST.-NR.<br>PART-NO.<br>NO.PIECE | BEZEICHNUNG<br>DESCRIPTION<br>DESIGNATION | Stck<br>Qty.<br>Qte. |
|-------------------------|-----------------------------------|---|----------------------|
| 1                       | CG14357190                        | AUFKLEBER WARNHINWEISE                    | 1                    |
| 2                       | CG14357209                        | AUFKLEBER ANTRIEB (Fast/Slow)             | 1                    |
| 3                       | CG14356185                        | AUFKLEBER PARKBREMSE DCJ                  | 1                    |
| 4                       | CG14357189                        | AUFKLEBER FGK-AUSHEBUNG                   | 1                    |
| 5                       | CG14357424                        | AUFKLEBER LICHT I/O DCJ                   | 1                    |
| 6                       | CG14357210                        | AUFKLEBER GANGANZEIGE DC                  | 1                    |
| 7                       | CG14357211                        | AUFKLEBER SW-SCHNITTHÖHE                  | 1                    |
| 8                       | CG14357360                        | AUFKLEBER SCHNEIDWERK I/O                 | 1                    |
| 9                       | CG14357423                        | AUFKLEBER Hydrostat I/O                   | 1                    |