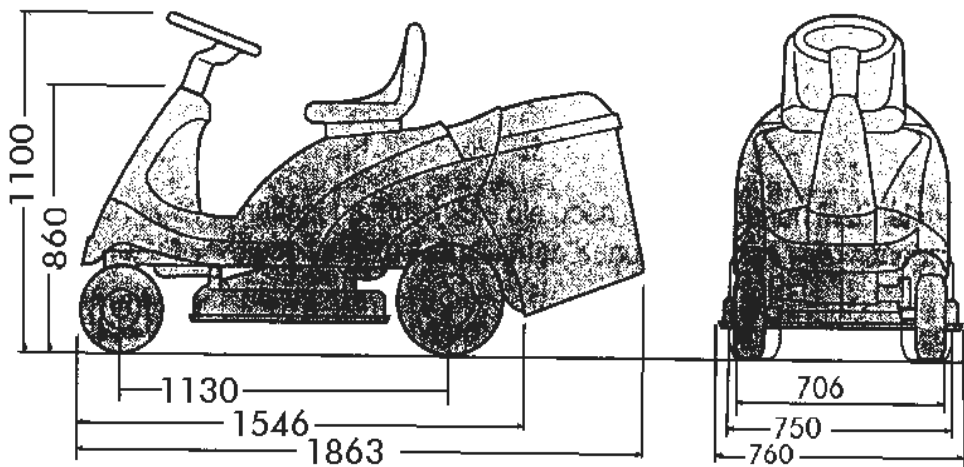
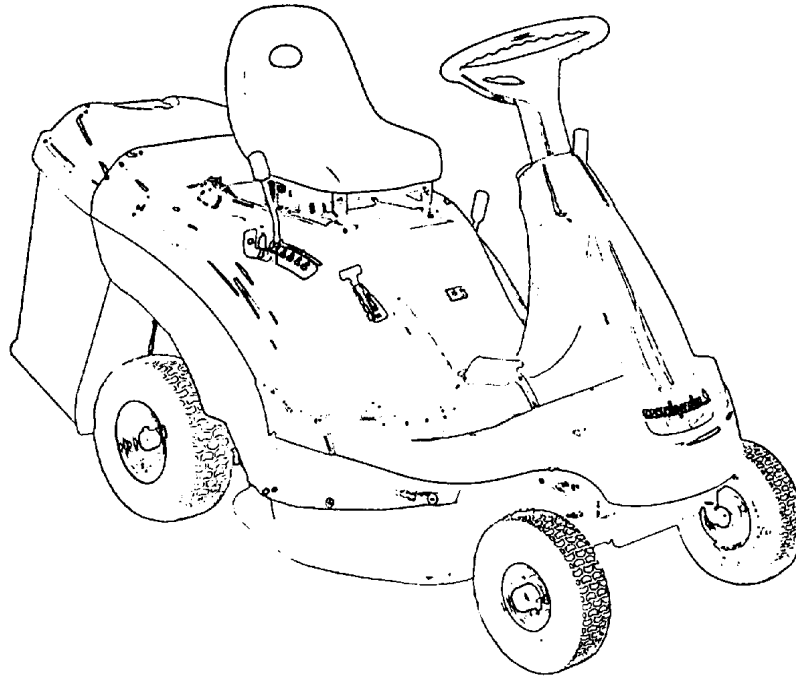


71-10,5 RIDER-Art.78876 Modell 1998

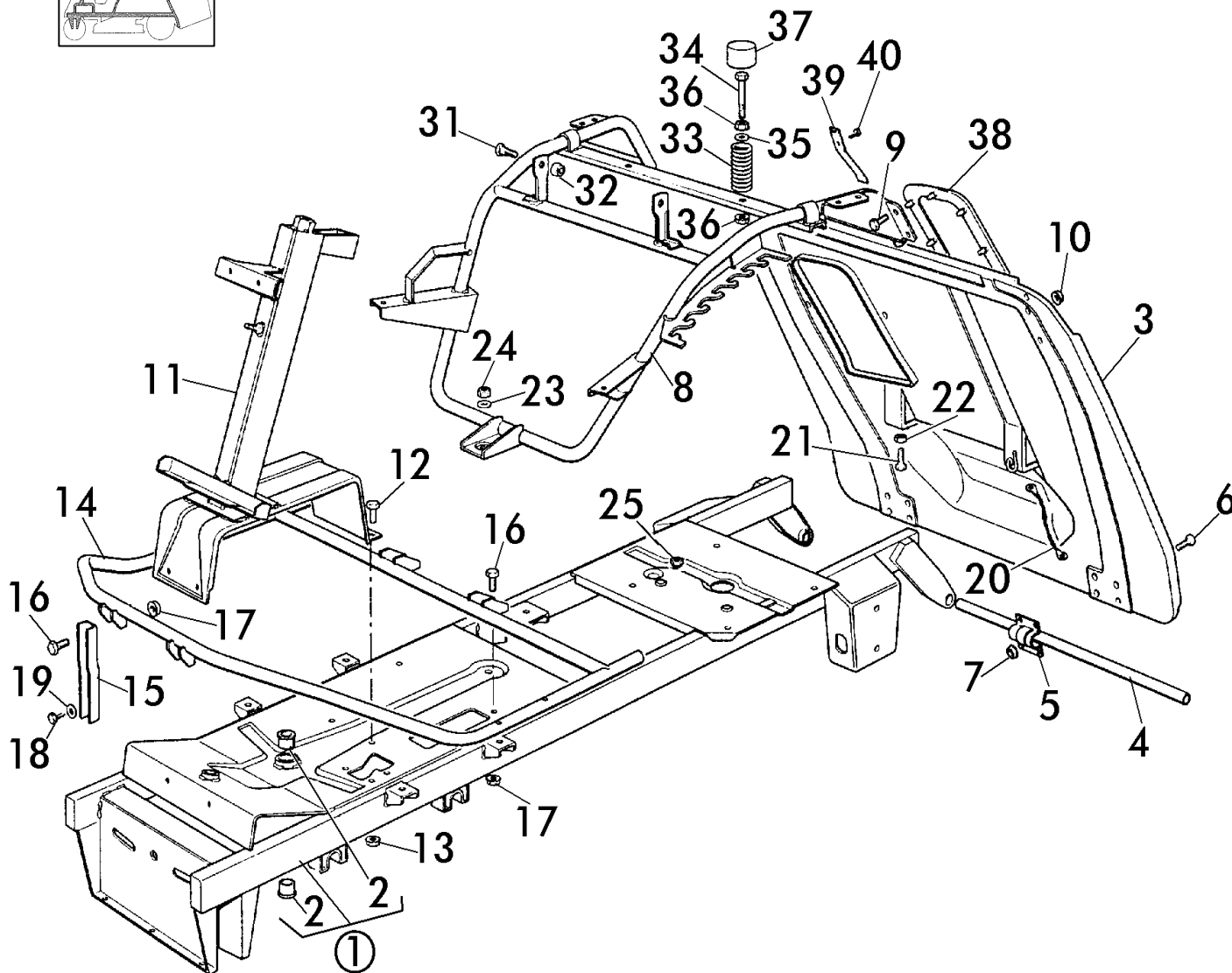
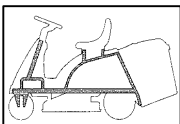


Technische Daten:

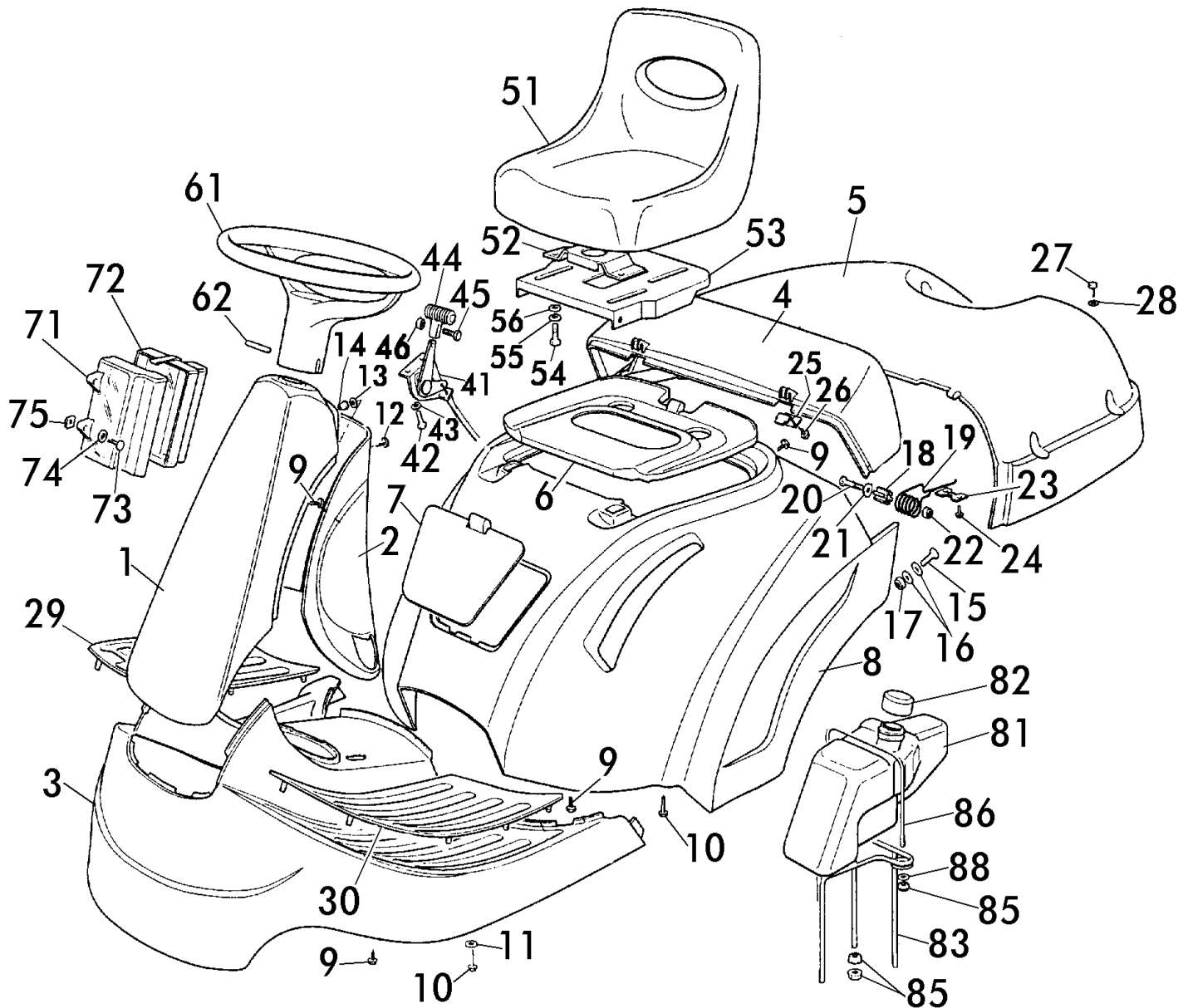
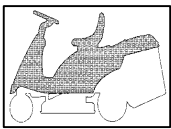
Motor:	B&S-I/C-1 Zyl. Motor 7,7 kW (10,5 PS)
max. Leistung:	7,7 kW (10,5 PS)
Getriebe:	Peerless
Flächenleistung:	ca. 2600 m ² /h
Fangkorb:	170 Liter
Gesamtgewicht:	165 kg
Elektr. Anlage:	12 V
Batterie:	18 Ah
Vorderradreifen:	11x4-4
Hinterradreifen:	15x6-6
Reifendruck Vorne:	1,5 bar
Reifendruck Hinten:	1,0 bar
Innerer Wendekreis *:	1,38 m
Schnitthöhe:	3 - 8 cm
Schnittbreite:	71 cm

Vorschubgeschwindigkeit:	
im 1. Gang	1,6 km/h
im 2. Gang	2,8 km/h
im 3. Gang	4,2 km/h
im 4. Gang	4,6 km/h
im 5. Gang	7,0 km/h
im Rückwärtsgang	2,0 km/h

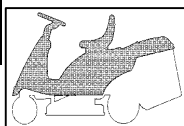
* = Minstdurchmesser des nicht gemähten Rasens


Brill - GARTENGERÄTE GMBH * POSTFACH 3161 * D- 58422 WITTEN

POS. REF.NO. POS.	BEST.-NR. PART-NO. NO.PIECE	BEZEICHNUNG DESCRIPTION DESIGNATION	Stck Qty. Qte.	POS. REF.NO. POS.	BEST.-NR. PART-NO. NO.PIECE	BEZEICHNUNG DESCRIPTION DESIGNATION	Stck Qty. Qte.
1	CG84801101	RAHMENSATZ 71 /10,5	1	19	CG12521331	SCHEIBE	2
2	CG25034002	FLANSCHLAGER	2	20	CG84040300	SEIL 71/10,5	1
3	CG84545051	PLATTE 71/10,5	1	21	CG12793701	SCHRAUBE	2
4	CG27037000	BOLZEN	1	22	CG12293200	MUTTER	2
5	CG25547012	HALTEPLATTE	2	23	CG12523060	U-SCHEIBE	1
6	CG12791200	SCHRAUBE	8	24	CG12155000	MUTTER	1
7	CG12792102	MUTTER	8	25	CG12500090	MUTTER	1
8	CG84801109	RAHMENSATZ 71/10,5	1	31	CG22524970	SHLT-BOLZEN	2
9	CG12702611	SCHRAUBE	4	32	CG12155010	MUTTER	2
10	CG12293201	MUTTER	4	33	CG25430205	FEDER	2
11	CG84783001	HALTER 71 /10,5	1	34	CG25943001	SCHRAUBE	2
12	CG12792611	SCHRAUBE	4	35	CG12521350	U-SCHEIBE	2
13	CG12293201	MUTTER	4	36	CG12293201	MUTTER	4
14	CG84801107	FUSSBRETTHALTER 71 RIDER	1	37	CG25122000	SCHUTZKAPPE	2
15	CG27787025	HALTER 71	2	38	CG27285000	EINSATZ 71	1
16	CG12792611	SCHRAUBE	4	39	CG27430554	FEDER	1
17	CG12293201	MUTTER	4	40	CG12728440	SCHRAUBE	1
18	CG12734995	SCHRAUBE	2				

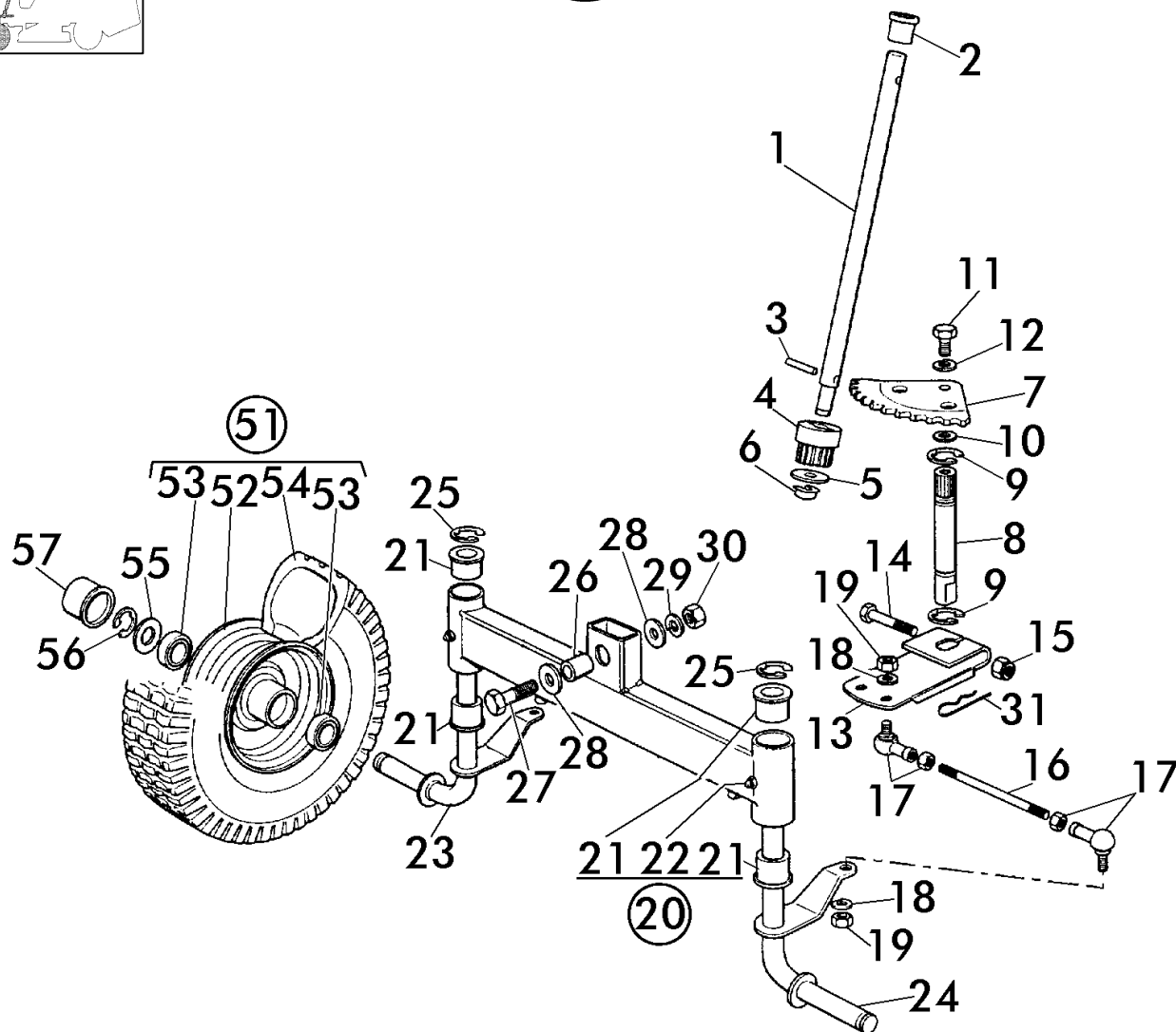
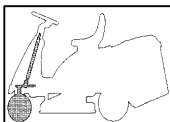


71-10,5 RIDER-Art.78876
Modell 1998

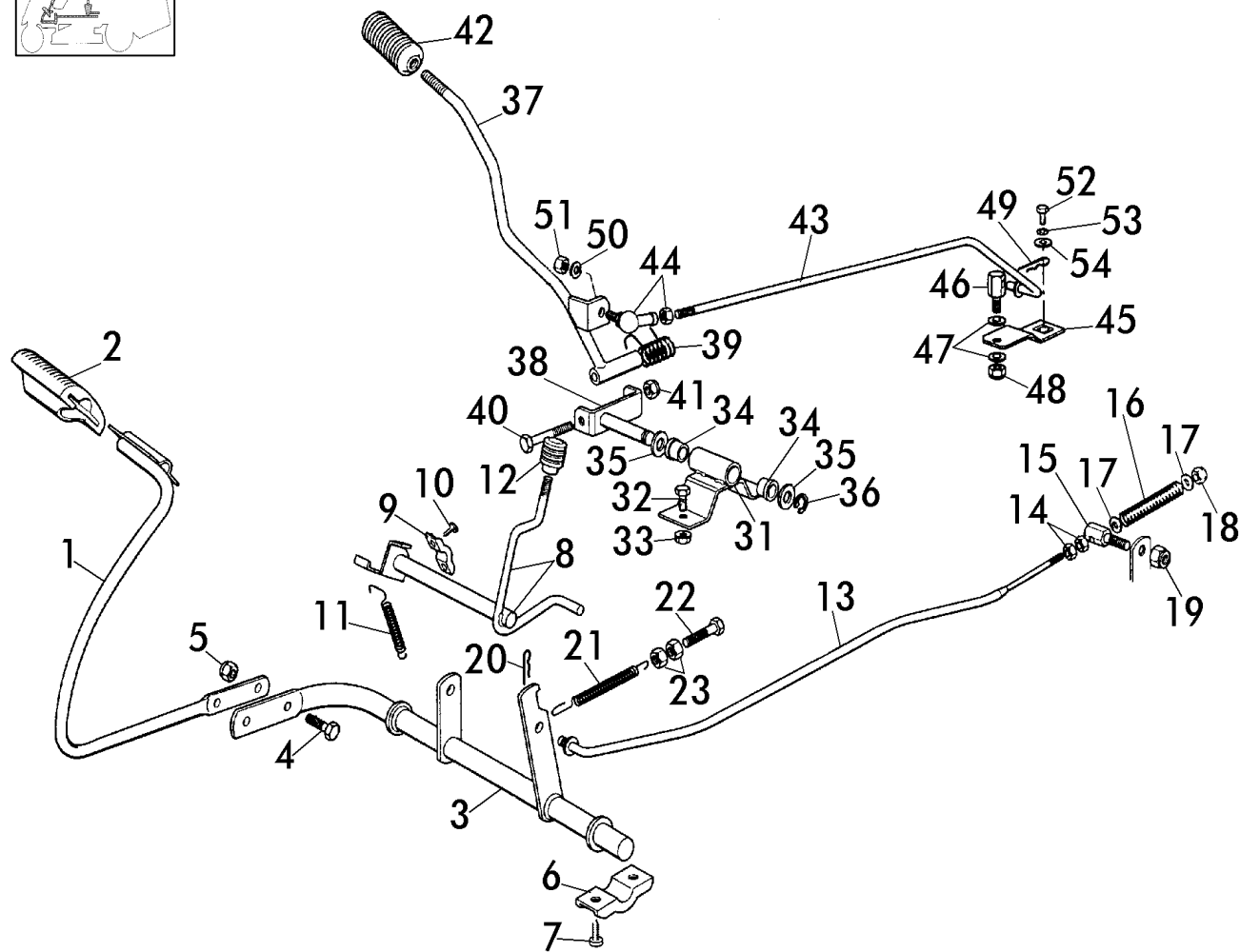
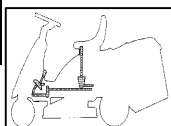

Brill - GARTENGERÄTE GMBH * POSTFACH 3161 * D- 58422 WITTEN

POS. REF.NO. POS.	BEST.-NR. PART-NO. NO.PIECE	BEZEICHNUNG DESCRIPTION DESIGNATION	Stck Qty. Qte.	POS. REF.NO. POS.	BEST.-NR. PART-NO. NO.PIECE	BEZEICHNUNG DESCRIPTION DESIGNATION	Stck Qty. Qte.
1	CG84598056	FRONTDECKEL 71	1	29	CG27110304	FUSSBRETTDECKEL RECHTS	1
2	CG27600078	HINTERE ABDECKHAUBE 71	1	30	CG27110305	FUSSBRETTDECKEL LINKS	1
3	CG27110309	FUSSBRETTDECKEL 71 RIDER	1	41	CG84000250	GASZUG 71/10,5	1
4	CG27110317	FESTER FANGSACKDECKEL	1	42	CG12788512	SCHRAUBE	2
5	CG27110321	FANGSACK-ABDECKUNG 71	1	43	CG12581200	SPRENGRING	2
6	CG27110306	MOTORABDECKUNG 71	1	44	CG25394501	GRIFF F.GASZUG	1
7	CG27109505	DECKEL GRÜN 71	1	45	CG12726388	SCHRAUBE	1
8	CG84110102	RADABDECKUNG 71	1	46	CG12290800	MUTTER	1
9	CG12735402	SCHRAUBE	10	51	CG25722453	SITZ 92 DCJ&71 R	1
10	CG12735410	SCHRAUBE	8	52	CG25785114	SITZHALTER 92 DCJ&71R	1
11	CG12523040	U-SCHEIBE	2	53	CG25547033	SITZPLATTE 92 DCJ&71R	1
12	CG12735135	SCHRAUBE	1	54	CG12793101	SCHRAUBE	4
13	CG12437500	PLATTE	1	55	CG12583500	FEDERRING (=25583500)	4
14	CG12500041	MUTTER	1	56	CG12523060	U-SCHEIBE	4
15	CG12791200	SCHRAUBE	2	61	CG25961201	LENKRAD 92 DCJ&71R	1
16	CG12523040	U-SCHEIBE	2	62	CG12620299	SPANNSTIFT	1
17	CG12154510	MUTTER	2	71	CG25600020	SCHUTZKAPPE OBEN 92&71	1
18	CG27047003	BUCHSE	2	72	CG25600021	SCHUTZKAPPE UNTEN 92&71	1
19	CG27430551	FEDER 71	2	73	CG12728460	SCHRAUBE	2
20	CG12691200	SCHRAUBE	2	74	CG12521320	U-SCHEIBE	2
21	CG12523070	FL-SCHEIBE	2	75	CG12437502	VKT-HALTEPLATTE	2
22	CG12155000	MUTTER	2	81	CG27733000	TANK 71	1
23	CG27546001	PLATTE	2	82	CG25795000	TANKVERSCHLUSS	1
24	CG12735402	SCHRAUBE	4	83	CG84783005	HALTER 71	1
25	CG27546003	PLATTE	2	85	CG12293201	MUTTER	6
26	CG12735402	SCHRAUBE	2	86	CG27034056	STÜTZSTANGE 71	1
27	CG12729601	SCHRAUBE	4	87	CG12154510	MUTTER	2
28	CG12521331	SCHEIBE	4	88	CG12523040	U-SCHEIBE	2
				--	78939	DEFLEKTOR 71 RIDER	Option

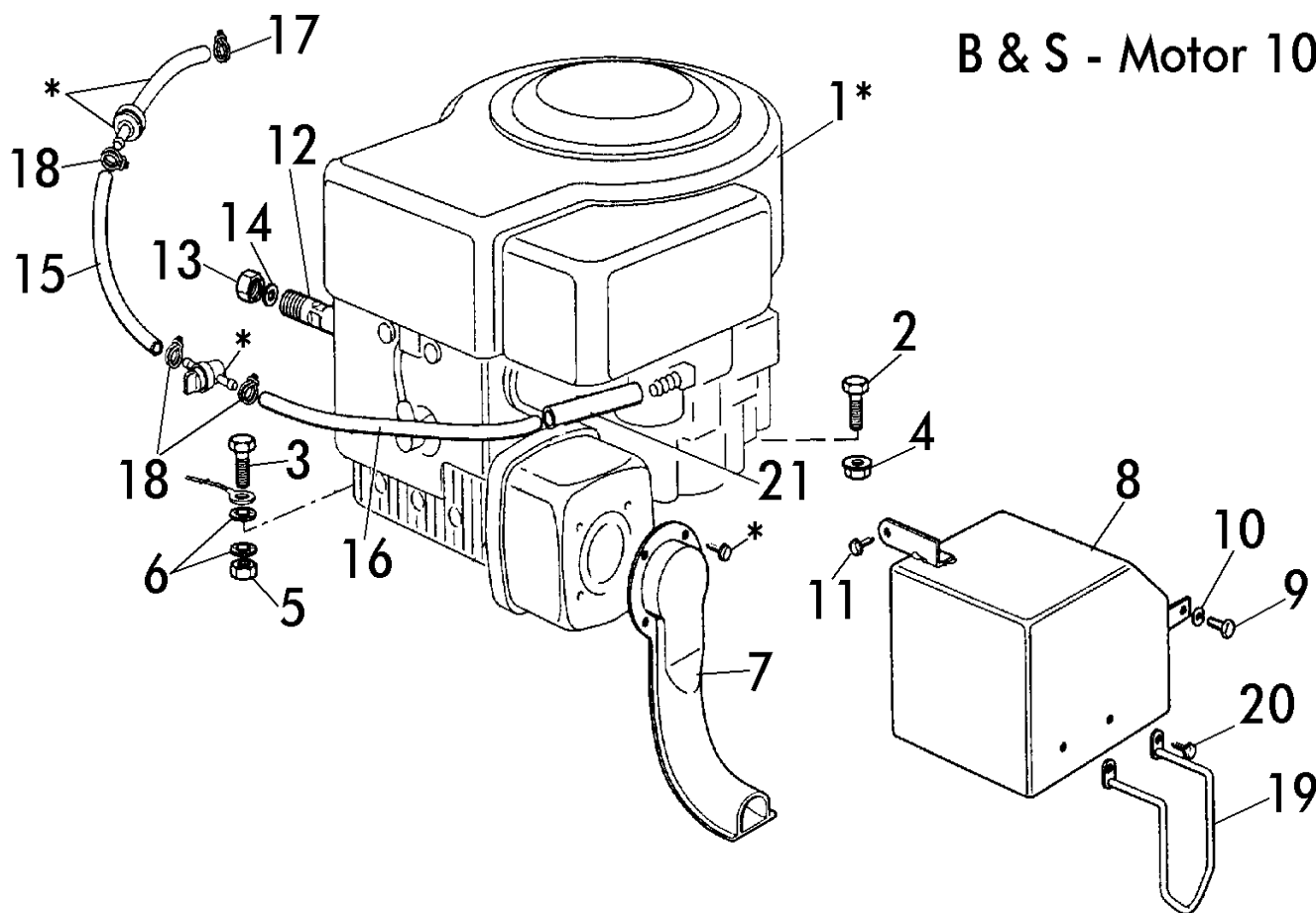
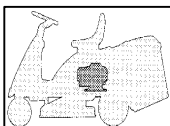
71-10,5 RIDER-Art.78876
 Modell 1998


Brill - GARTENGERÄTE GMBH * POSTFACH 3161 * D- 58422 WITTEN

POS. REF.NO. POS.	BEST.-NR. PART-NO. NO.PIECE	BEZEICHNUNG DESCRIPTION DESIGNATION	Stck Qty. Qte.	POS. REF.NO. POS.	BEST.-NR. PART-NO. NO.PIECE	BEZEICHNUNG DESCRIPTION DESIGNATION	Stck Qty. Qte.
1	CG27520050	LENKUNGSÄULE 71	1	20	CG84034053	ACHSTRÄGER 71 M. BÜCHSE	1
2	CG25038003	BÜCHSE	1	21	CG25034002	FLANSCHLAGER	4
3	CG12622650	SPANNSTIFT	1	22	CG12379511	SCHMIERNIPPEL	2
4	CG27570050	RITZEL 71	1	23	CG84230401	ACHSSCHENKEL RECHTS 71	1
5	CG12521370	U-SCHEIBE	1	24	CG84230403	ACHSSCHENKEL LINKS 71	1
6	CG12436030	KLEMMSTÜCK	1	25	CG12001000	SPRENGRING	2
7	CG84735551	LENKSEGMENT 71	1	26	CG25160016	DISTANZSTÜCK	1
8	CG27023001	LENKWELLE 71 UNTEN	1	27	CG12692695	SCHRAUBE	1
9	CG12001000	SPRENGRING	2	28	CG12523100	SCHEIBE	1
10	CG12520031	SCHEIBE	1	29	CG12587100	FEDERRING	1
11	CG12793102	SCHRAUBE	1	30	CG12295300	MUTTER	1
12	CG12583501	FEDERRING	1	31	CG24487999	SPLINT	1
13	CG27315053	HEBELPLATTE 71	1	51	CG84680052	VORDERRAD 71	2
14	CG12692420	SCHRAUBE	1	52	CG84044000	FELGE / VORDERRAD 71	1
15	CG12156602	MUTTER	1	53	CG25122200	KUGELLAGER	2
16	CG27840050	SPURSTANGE 71	2	54	CG27590050	REIFEN 71	1
17	CG22746600	KUGELGELENK M10	4	55	CG25670005	U-SCHEIBE 2,5MM DICK	2
18	CG12585100	FEDERRING (=12585105)	4	56	CG12001000	SPRENGRING	2
19	CG12295200	MUTTER	4	57	CG22110230	NABENDECKEL	2


Brill - GARTENGERÄTE GMBH * POSTFACH 3161 * D- 58422 WITTEN

POS. REF.NO. POS.	BEST.-NR. PART-NO. NO.PIECE	BEZEICHNUNG DESCRIPTION DESIGNATION	Stck Qty. Qte.	POS. REF.NO. POS.	BEST.-NR. PART-NO. NO.PIECE	BEZEICHNUNG DESCRIPTION DESIGNATION	Stck Qty. Qte.
1	CG84503001	PEDAL	1	32	CG12793102	SCHRAUBE	1
2	CG25110269	PEDALBELAG	1	33	CG12293201	MUTTER	1
3	CG84001009	ACHSE 71R	1	34	CG27047002	FLANSCHLAGER	2
4	CG12793301	SCHRAUBE	2	35	CG12521370	U-SCHEIBE	2
5	CG12155000	MUTTER	2	36	CG12608600	SEEGER-RING	1
6	CG27546015	SHELLE 71	2	37	CG84317051	SCHALTHEBEL	1
7	CG12731350	SCHRAUBE	4	38	CG84773553	HALTEPLATTE 71	1
8	CG84001011	HEBEACHSE 71	1	39	CG25430226	FEDER	1
9	CG25547049	ACHSSHELLE 92	2	40	CG12692050	SCHRAUBE	1
10	CG12731601	SCHRAUBE	4	41	CG12155000	MUTTER	1
11	CG27430552	FEDER	1	42	CG82394503	HANDGRIFF	1
12	CG27395050	GRIFFKNOPF	1	43	CG27034052	SCHALTSTANGE 71	1
13	CG27034055	STANGE 71	1	44	CG22746601	KUGELGELENK M8	2
14	CG12292100	MUTTER	2	45	CG27315077	MONTAGEPLATTE 71/10,5	1
15	CG27510095	BOLZEN	1	46	CG25510040	BOLZEN	1
16	CG25430212	DRUCKFEDER	1	47	CG25670011	SCHEIBE	2
17	CG12521330	U-SCHEIBE	2	48	CG12155000	MUTTER	1
18	CG12154510	MUTTER	1	49	CG24487997	KLEMMHALTER	1
19	CG12155000	MUTTER	1	50	CG12583500	FEDERRING (=25583500)	1
20	CG24487997	KLEMMHALTER	1	51	CG12293200	MUTTER	1
21	CG25430220	ZUGFEDER/MESSER	1	52	CG12735520	SCHRAUBE	1
22	CG22943005	SCHRAUBE	1	53	CG12540040	SCHEIBE	1
23	CG12293200	MUTTER	2	54	CG22680009	SCHEIBE	1
31	CG84773551	FÜHRUNG 71	1				

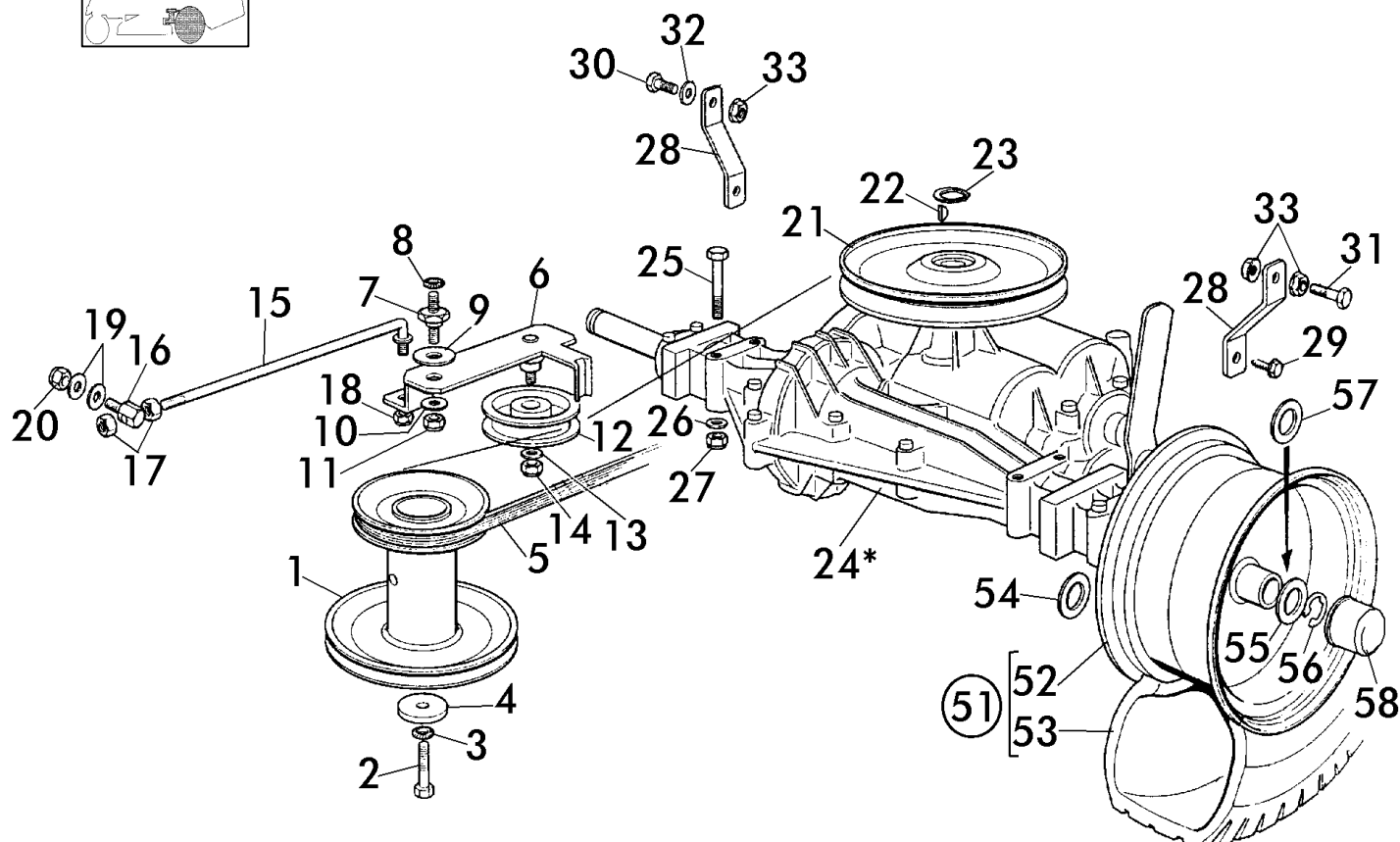


B & S - Motor 10,5HP

BITTE WENDEN SIE SICH BEI GARANTIE- & REPARATURARBEITEN BEI DEN MIT EINEM " * " GEKENNZEICHNETEN TEILEN AN EINEN KUNDENDIENST DES MOTORENHERSTELLERS (Briggs & Stratton).

Brill - GARTENGERÄTE GMBH * POSTFACH 3161 * D- 58422 WITTEN

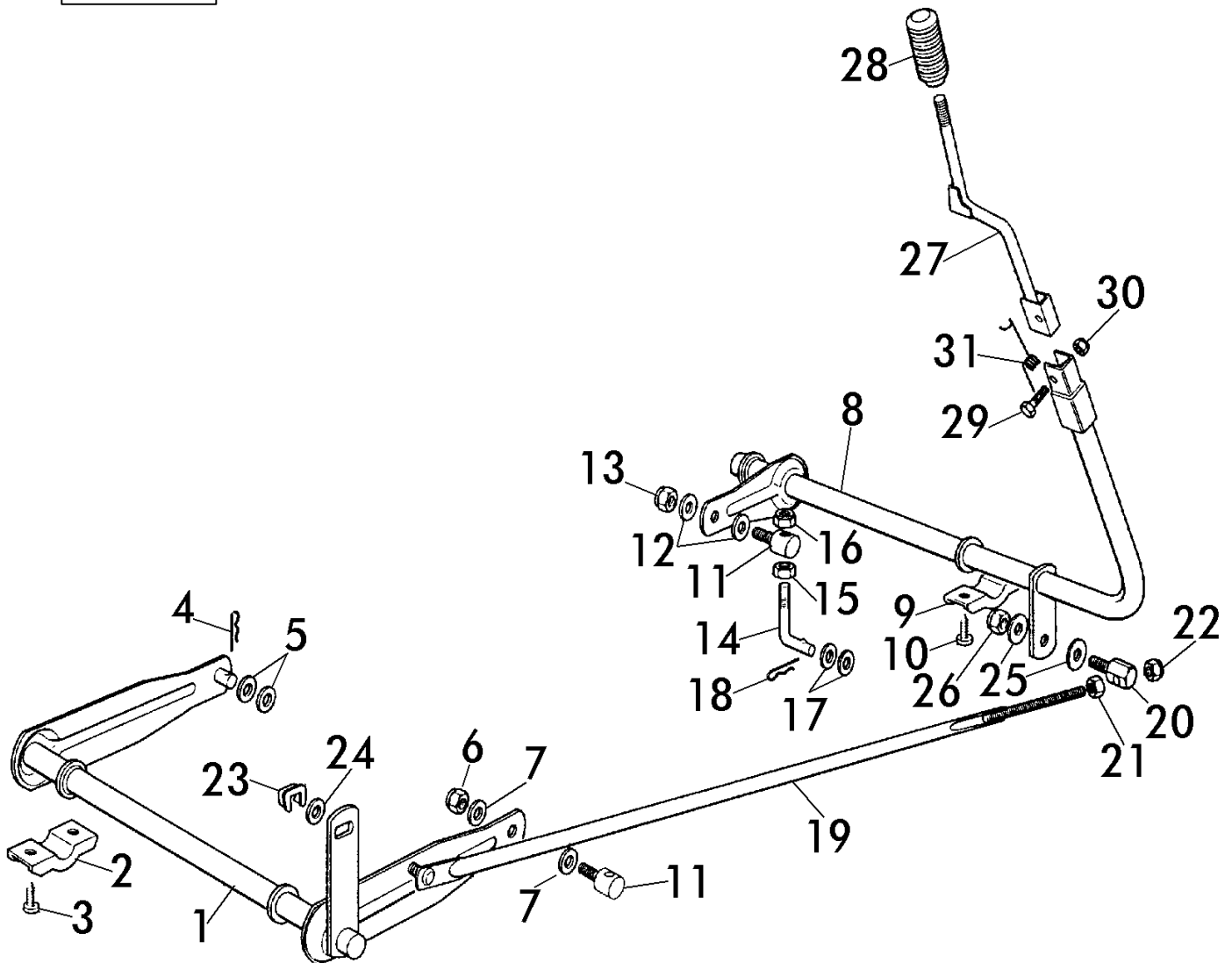
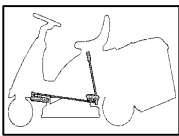
POS. REF.NO. POS.	BEST.-NR. PART-NO. NO.PIECE	BEZEICHNUNG DESCRIPTION DESIGNATION	Stck Qty. Qte.	POS. REF.NO. POS.	BEST.-NR. PART-NO. NO.PIECE	BEZEICHNUNG DESCRIPTION DESIGNATION	Stck Qty. Qte.
1*	B&S-Motor	Modell: 28B707 TYP 1146-E1	1	12	CG27598060	ÖLABLASSVERLÄNGERUNG	1
2	CG12793701	SCHRAUBE	3	13	CG18737849	ÖLVERSCHLUSS	1
3	CG12691100	SCHRAUBE	1	14	CG18401001	DICHTRING	1
4	CG12293201	MUTTER	3	15	CG25869004	LEITUNG	1
5	CG12293200	MUTTER	1	16	CG25869011	LEITUNG	1
6	CG12540260	ZAHNSCHEIBE (=12540060)	2	17	CG18375052	SCHLAUCHKLEMME	1
7	CG84640550	AUSPUFFROHR 10,5HP	1	18	CG18375051	SCHLAUCHKLEMME	3
8	CG82598001	SCHALLDÄMPFERSCHUTZ	1	19	CG27600059	AUSPUFFSCHUTZ	1
9	CG12735510	SCHRAUBE	1	20	CG12735510	SCHRAUBE	2
10	CG12582100	FEDERRING	1	21	CG18565400	LEITUNGSSCHUTZ	1
11	CG12735104	SCHRAUBE 12,5 PS	1				



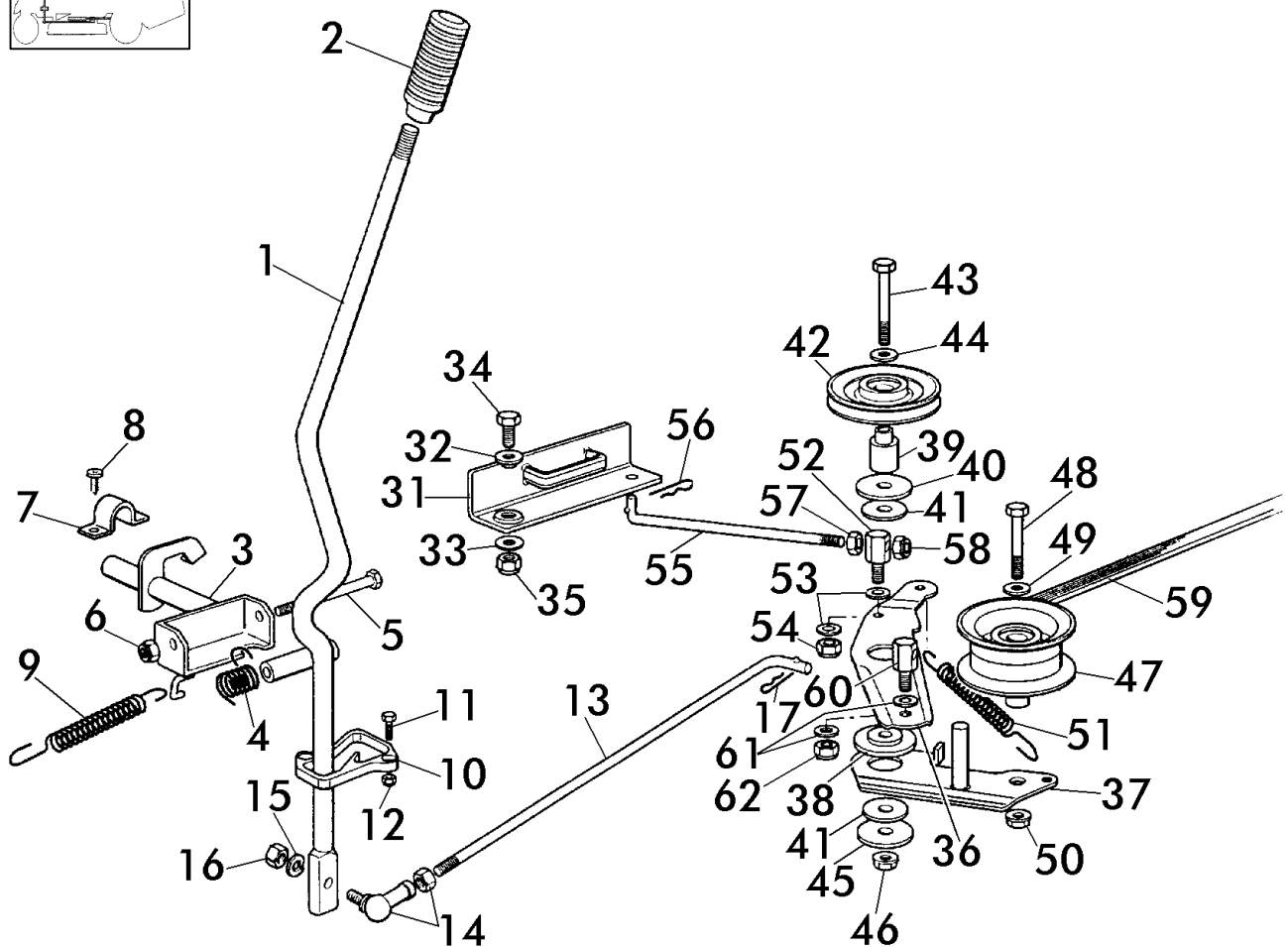
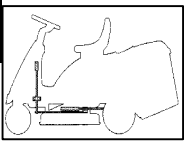
**BITTE WENDEN SIE SICH BEI GARANTIE- & REPARATURARBEITEN BEI DEN
 MIT EINEM " * " GEKENNZEICHNETEN TEILEN AN EINEN KUNDENDIENST DES
 GETRIEBEHERSTELLERS (Tecumseh).**

Brill - GARTENGERÄTE GMBH * POSTFACH 3161 * D- 58422 WITTEN

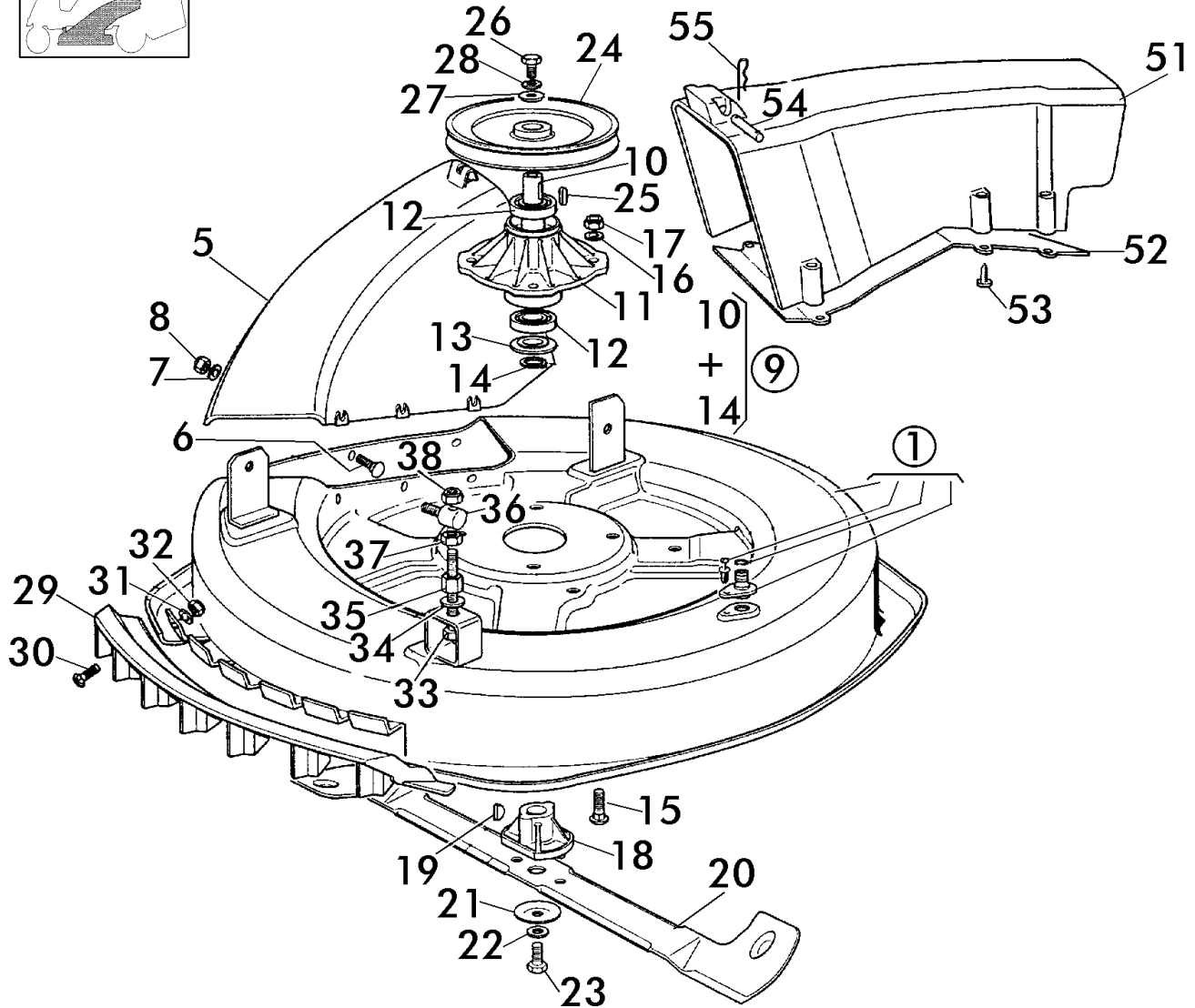
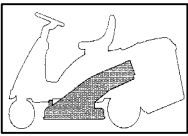
POS. REF.NO. POS.	BEST.-NR. PART-NO. NO.PIECE	BEZEICHNUNG DESCRIPTION DESIGNATION	Stck Qty. Qte.	POS. REF.NO. POS.	BEST.-NR. PART-NO. NO.PIECE	BEZEICHNUNG DESCRIPTION DESIGNATION	Stck Qty. Qte.
1	CG27604003	RIEMENSCHLEIBE 2X	1	22	CG12139430	KEIL	1
2	CG12737310	SCHRAUBE	1	23	CG12608950	SPRENGRING	1
3	CG12543000	ZAHNSCHLEIBE	1	24*	CG18400915	HINTERACHSE KPL 71 RIDER	1
4	CG22671433	SCHLEIBE	1	25	CG12691800	SCHRAUBE	4
5	CG35061400	KEILRIEMEN	1	26	CG12521350	U-SCHLEIBE	4
6	CG84317055	SPANNHEBEL 71	1	27	CG12155000	MUTTER	4
7	CG27510096	SCHRAUBBOLZEN	1	28	CG27772067	HALTEPLATTE	2
8	CG12540260	ZAHNSCHLEIBE (=12540060)	1	29	CG12735150	SCHRAUBE	2
9	CG22672151	U-SCHLEIBE	1	30	CG12793102	SCHRAUBE	1
10	CG25670011	SCHLEIBE	1	31	CG12691100	SCHRAUBE	1
11	CG12155010	MUTTER	1	32	CG12523060	U-SCHLEIBE	1
12	CG25601554	SPANNROLLE	1	33	CG12293201	MUTTER	3
13	CG12523060	U-SCHLEIBE	1	51	CG84680050	HINTERRAD 71 KOMPL	1
14	CG12155000	MUTTER	2	52	CG84044001	HINTERRADFELGE 71	1
15	CG27034054	SPANNSTANGE 71	1	53	CG27590051	REIFEN 71 / HINTEN	1
16	CG25510040	BOLZEN	1	54	CG12521410	FL-SCHLEIBE	2
17	CG12293200	MUTTER	2	55	CG25670005	U-SCHLEIBE 2,5MM DICK	2
18	CG12155000	MUTTER	1	56	CG12001010	SPRENGRING	2
19	CG25670011	SCHLEIBE	2	57	CG12520010	SCHLEIBE	0-4
20	CG12155000	MUTTER	2	58	CG22110230	NABENDECKEL	2
21	CG82601503	RIEMENSCHLEIBE / GETRIEBE	1				


Brill - GARTENGERÄTE GMBH * POSTFACH 3161 * D- 58422 WITTEN

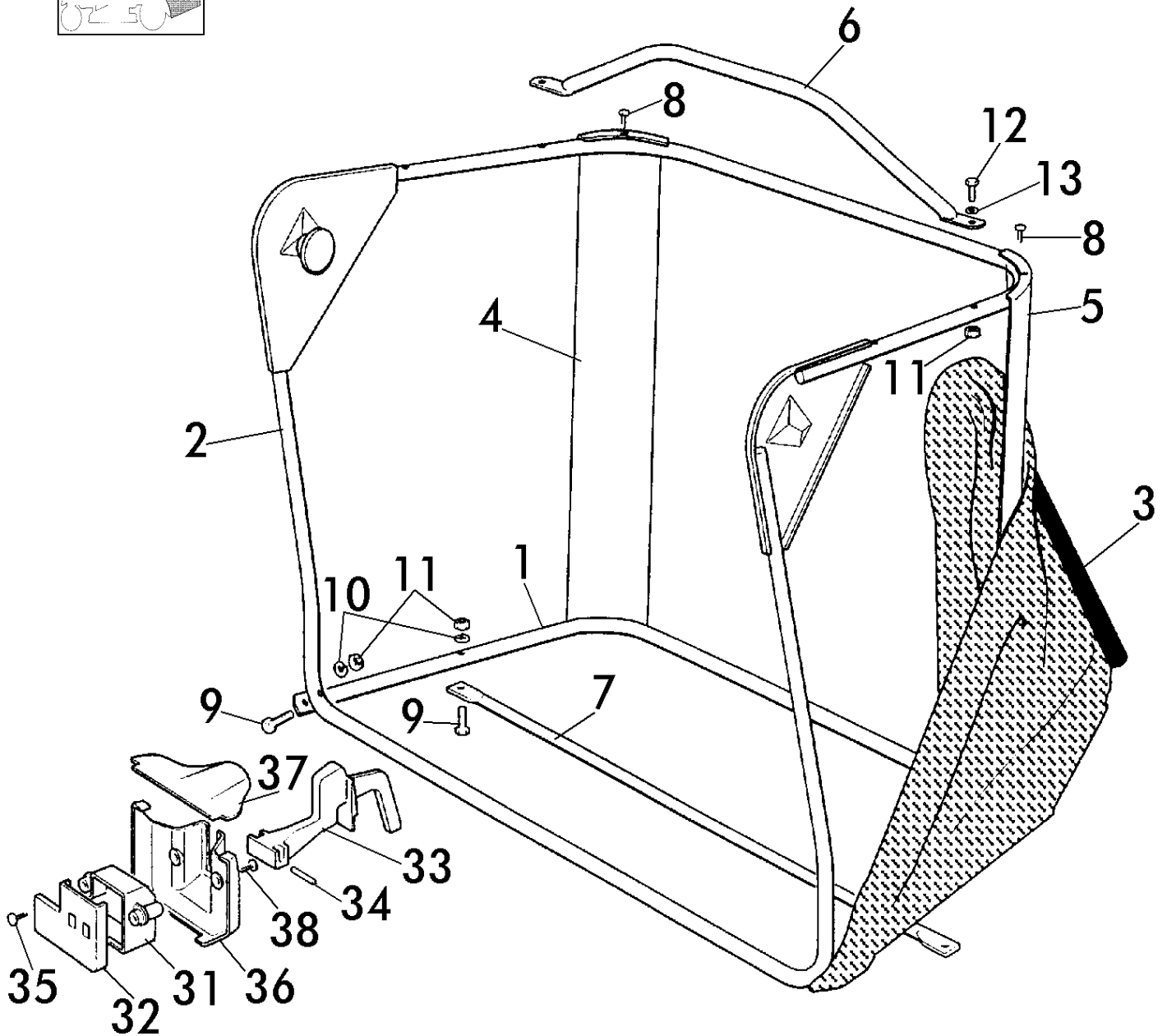
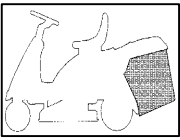
POS. REF.NO. POS.	BEST.-NR. PART-NO. NO.PIECE	BEZEICHNUNG DESCRIPTION DESIGNATION	Stck Qty. Qte.	POS. REF.NO. POS.	BEST.-NR. PART-NO. NO.PIECE	BEZEICHNUNG DESCRIPTION DESIGNATION	Stck Qty. Qte.
1	CG84001003	AUSHEBEACHSE 71	1	17	CG25670008	U-SCHEIBE	2
2	CG27546015	SCHELLE 71	2	18	CG24487997	KLEMMHALTER	1
3	CG12731350	SCHRAUBE	4	19	CG84002051	VERBINDUNGSHABEL 71	1
4	CG24487997	KLEMMHALTER	1	20	CG25510040	BOLZEN	1
5	CG25670008	U-SCHEIBE	2	21	CG12293200	MUTTER	1
6	CG12156602	MUTTER	1	22	CG12155000	MUTTER	1
7	CG25670008	U-SCHEIBE	2	23	CG12436050	KLEMMSTÜCK	1
8	CG84001005	AUSHEBEACHSE H 71	1	24	CG25670011	SCHEIBE	1
9	CG27546015	SCHELLE 71	2	25	CG25670011	SCHEIBE	2
10	CG12731350	SCHRAUBE	4	26	CG12155000	MUTTER	1
11	CG25510007	AUFNAHMEBOLZEN	1	27	CG84317053	SW-STELLHEBEL 71	1
12	CG25670008	U-SCHEIBE	2	28	CG27395052	GRIFFKNOPF	1
13	CG12156602	MUTTER	1	29	CG12674700	SCHRAUBE	1
14	CG25840003	SPANNSTANGE	1	30	CG12154510	MUTTER	1
15	CG12295200	MUTTER	1	31	CG27430555	SCHENKELFEDER	1
16	CG12156602	MUTTER	1				


Brill - GARTENGERÄTE GMBH * POSTFACH 3161 * D- 58422 WITTEN

POS. REF.NO. POS.	BEST.-NR. PART-NO. NO.PIECE	BEZEICHNUNG DESCRIPTION DESIGNATION	Stck Qty. Qte.	POS. REF.NO. POS.	BEST.-NR. PART-NO. NO.PIECE	BEZEICHNUNG DESCRIPTION DESIGNATION	Stck Qty. Qte.
1	CG84317059	SCHNEIDWERKHEBEL 71	1	39	CG27160051	DISTANZSTÜCK	1
2	CG27395051	GRIFFKNOPF	1	40	CG12523070	FL-SCHEIBE	1
3	CG84001007	HEBELAUFNAHME 71	1	41	CG22672152	REIBSCHEIBE	2
4	CG25430226	FEDER	1	42	CG81000772	RIEMENSCHLEIBE	1
5	CG12692050	SCHRAUBE	1	43	CG12592080	SCHRAUBE	1
6	CG12155000	MUTTER	1	44	CG12523060	U-SCHEIBE	1
7	CG25547049	ACHSSCHELLE 92	2	45	CG12523070	FL-SCHEIBE	1
8	CG12731601	SCHRAUBE	4	46	CG12155000	MUTTER	1
9	CG25430220	ZUGFEDER/MESSER 122DCH	1	47	CG27604002	RIEMENSCHLEIBE	1
10	CG27487000	GLEITBOCK 71	1	48	CG12691900	SCHRAUBE	1
11	CG12791200	SCHRAUBE	2	49	CG12523060	U-SCHEIBE	1
12	CG12154510	MUTTER	2	50	CG12293201	MUTTER	1
13	CG27034053	VERBINDUNGSSTANGE	1	51	CG25430210	ZUGFEDER 102 DC/DCH	1
14	CG22746601	KUGELGELENK M8	1	52	CG25510040	BOLZEN	1
15	CG12583500	FEDERRING (=25583500)	1	53	CG25670011	SCHEIBE	2
16	CG12293200	MUTTER	1	54	CG12155000	MUTTER	1
17	CG24487997	KLEMMHALTER	1	55	CG27034051	STANGE	1
31	CG84220501	BREMSE 71	1	56	CG24487897	KLEMMHALTER	1
32	CG22041980	BÜCHSE	1	57	CG12293200	MUTTER	1
33	CG22672152	REIBSCHEIBE	1	58	CG12155000	MUTTER	1
34	CG12793102	SCHRAUBE	1	59	CG35061424	RIEMEN	1
35	CG12155010	MUTTER	1	60	CG25510040	BOLZEN	1
36	CG27315059	HEBEL	1	61	CG25670011	SCHEIBE	2
37	CG84317061	HEBELPLATTE 71	1	62	CG12155000	MUTTER	1
38	CG27047000	BÜCHSE	1				



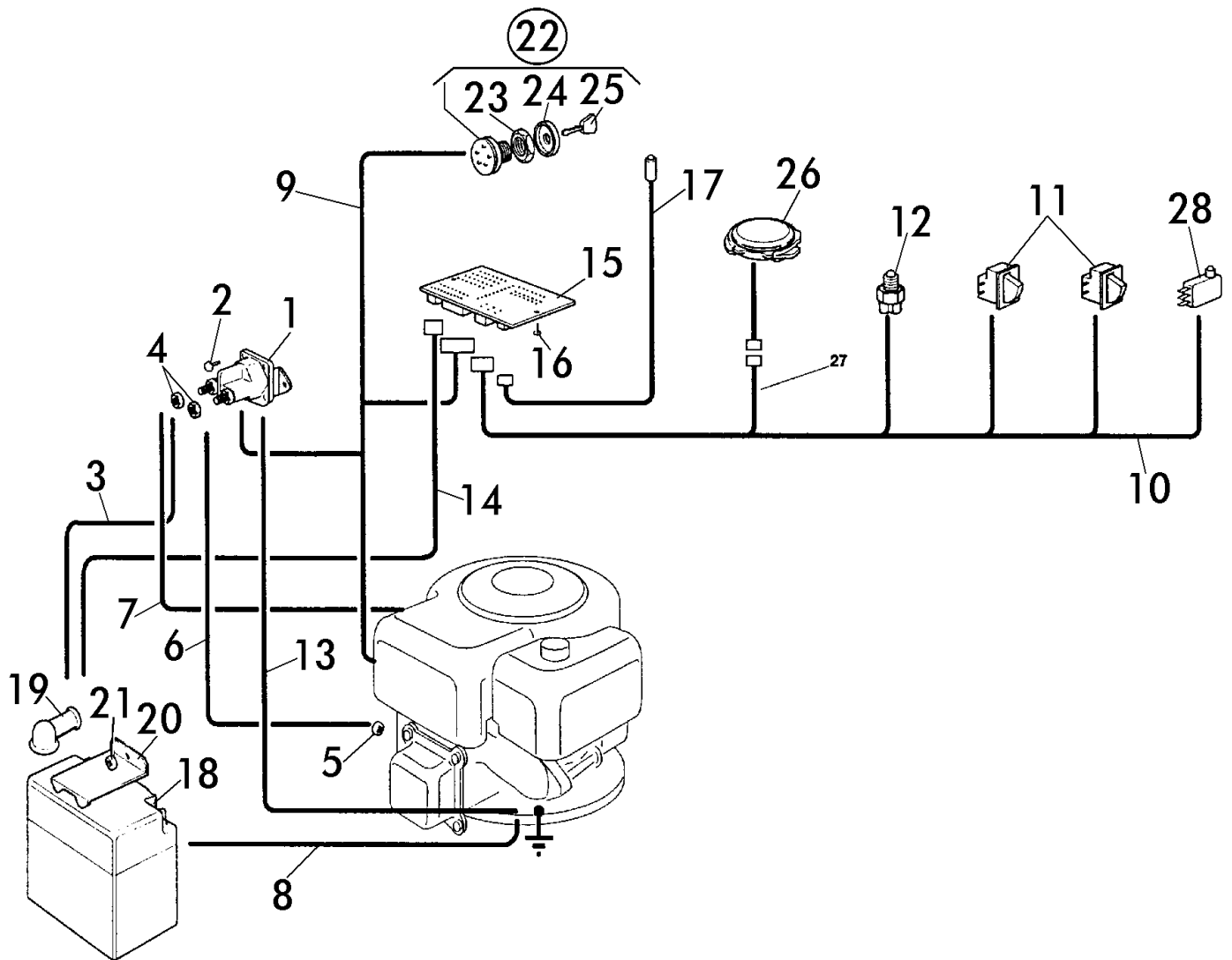
POS. REF.NO. POS.	BEST.-NR. PART-NO. NO.PIECE	BEZEICHNUNG DESCRIPTION DESIGNATION	Stck Qty. Qte.	POS. REF.NO. POS.	BEST.-NR. PART-NO. NO.PIECE	BEZEICHNUNG DESCRIPTION DESIGNATION	Stck Qty. Qte.
1	CG84564092	SCHNEIDWERKGEHÄUSE 71 KPL	1	23	CG12735694	SCHRAUBE (ME80 4T)	1
2	CG25033060	WASSERANSCHLUSS	1	24	CG27604000	RIEMENSCHLEIBE	1
3	CG19035000	O-RING	1	25	CG12139480	KEIL	1
4	CG12500030	NIET	1	26	CG12793102	SCHRAUBE	1
5	CG27045000	AUSWURFEINSATZ 71	1	27	CG25670007	U-SCHLEIBE	1
6	CG12815210	SCHRAUBE	6	28	CG12583500	FEDERRING (=25583500)	1
7	CG12523040	U-SCHLEIBE	6	29	CG27488000	ANSAUGGITTER 71	1
8	CG12154510	MUTTER	6	30	CG12815200	SCHRAUBE	4
9	CG84207250	MESSERNABE 71 KOMPL	1	31	CG12523040	U-SCHLEIBE	4
10	CG27023000	MESSERWELLE 71 LOSE	1	32	CG12154510	MUTTER	4
11	CG27208402	WELLENFLANSCH 71 LOSE	1	33	CG12794970	SCHRAUBE	1
12	CG19216032	KUGELLAGER	2	34	CG12523080	SCHEIBE	1
13	CG25160501	STAUBSCHUTZSCHEIBE	1	35	CG12154250	MUTTER	1
14	CG12609260	SEEGERRING	1	36	CG25510007	AUFNAHMEBOLZEN	1
15	CG12818700	SCHRAUBE	4	37	CG12295200	MUTTER	1
16	CG12521350	U-SCHLEIBE	4	38	CG12156602	MUTTER	1
17	CG12155000	MUTTER	4	51	CG27107500	AUSWURFSCHACHT 71	1
18	CG25463200	MESSERFLANSCH	1	52	CG27140051	ABWEISER 71	1
19	CG12139100	KEIL	1	53	CG12735402	SCHRAUBE	6
20	CG84109500	MESSER 71 RIDER	1	54	CG27510097	BOLZEN	1
21	CG22160400	TELLERFEDER	1	55	CG24487997	KLEMMHALTER	2
22	CG12523080	SCHEIBE	1	BG:	CG84564090	SCHEIDWERK 71 KOMPL	1



Brill - GARTENGERÄTE GMBH * POSTFACH 3161 * D- 58422 WITTEN

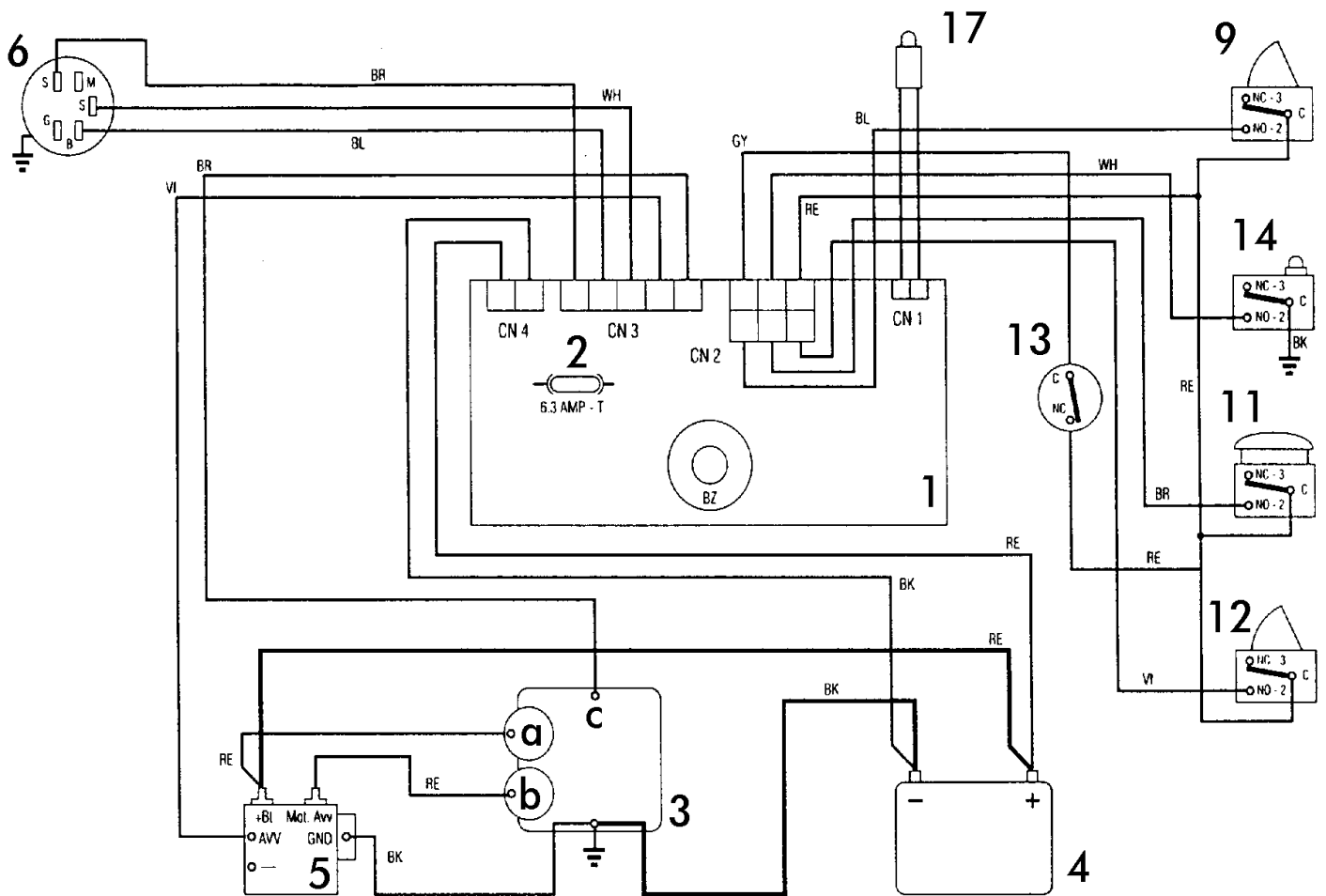
POS. REF.NO. POS.	BEST.-NR. PART-NO. NO.PIECE	BEZEICHNUNG DESCRIPTION DESIGNATION	Stck Qty. Qte.	POS. REF.NO. POS.	BEST.-NR. PART-NO. NO.PIECE	BEZEICHNUNG DESCRIPTION DESIGNATION	Stck Qty. Qte.
1	CG84801103	RAHMEN UNTERTEIL 71	1	12	CG12674701	SCHRAUBE	2
2	CG84801105	RAHMEN OBERTEIL 71	1	13	CG12521331	SCHEIBE	2
3	CG84106050	FANGSACK 71	1	31	CG25600022	SCHUTZHAUBE	
4	CG27010205	ECKLEISTE RECHTS 71	1	32	CG25600023	SCHUTZDECKEL 92 DCJ	1
5	CG27010207	ECKLEISTE LINKS 71	1	33	CG25318124	HEBEL	1
6	CG84869051	GRIFSTANGE 71	1	34	CG12400030	BOLZEN	1
7	CG84650100	VERSTÄRKUNG 71	1	35	CG12728510	SCHRAUBE	1
8	CG12729601	SCHRAUBE	4	36	CG27600058	ABWEISER 71	3
9	CG12792099	SCHRAUBE	2	37	CG27109500	ABWEISERDECKEL 71	1
10	CG12582101	SPRENGRING	4	38	CG12728510	SCHRAUBE	1
11	CG12292100	MUTTER	4	--	CG84180180	SCHRAUBENSATZ/FANGK. 71 RID	Option

71-10,5 RIDER-Art.78876
Modell 1998


Brill - GARTENGERÄTE GMBH * POSTFACH 3161 * D- 58422 WITTEN

POS. REF.NO. POS.	BEST.-NR. PART-NO. NO.PIECE	BEZEICHNUNG DESCRIPTION DESIGNATION	Stck Qty. Qte.	POS. REF.NO. POS.	BEST.-NR. PART-NO. NO.PIECE	BEZEICHNUNG DESCRIPTION DESIGNATION	Stck Qty. Qte.
1	CG18736110	RELAIS TC	1	15	CG25722410	ELEKTRONISCHE KARTE	1
2	CG12735110	SCHRAUBE	2	16	CG12735101	SCHRAUBE	2
3	CG27065050	KABEL (RELAIS/BATT.)	1	17	CG25065014	KABEL/ LED	1
4	CG12360352	MUTTER	2	18	CG18120002	BATTERIE 92 DCJ	1
5	CG12361005	MUTTER	1	19	CG18564861	SCHUTZKAPPE	1
6	CG25065001	KABEL / KLEMMBRÜCKE-BATT.	1	20	CG27772099	KLEMMPLATTE	1
7	CG27065051	KABEL	1	21	CG12155000	MUTTER	1
8	CG25065004	MASSEKABEL/BATTERIE	1	22	CG18450065	ZÜNDSCHLOSS	1
9	CG84040100	KABELSATZ	1	23	CG18400861	NUTMUTTER	1
10	CG84040101	KABELSATZ	1	24	CG18565351	NUTMUTTERSCHUTZ	1
11	CG19410606	MIKROSCHALTER	2	25	CG18210016	ZÜNDSCHLÜSSEL	1
12	CG19410608	SCHALTER / ANTRIEB	1	26	CG19410607	MIKRO 92 DCJ	1
13	CG25065018	MASSEKABEL	1	27	CG25065020	MIKROKABEL	1
14	CG27065052	KABEL	1	28	CG19410605	MIKROSCHALTER/VOLLKORB-SIGN	1

71-10,5 RIDER-Art.78876
Modell 1998



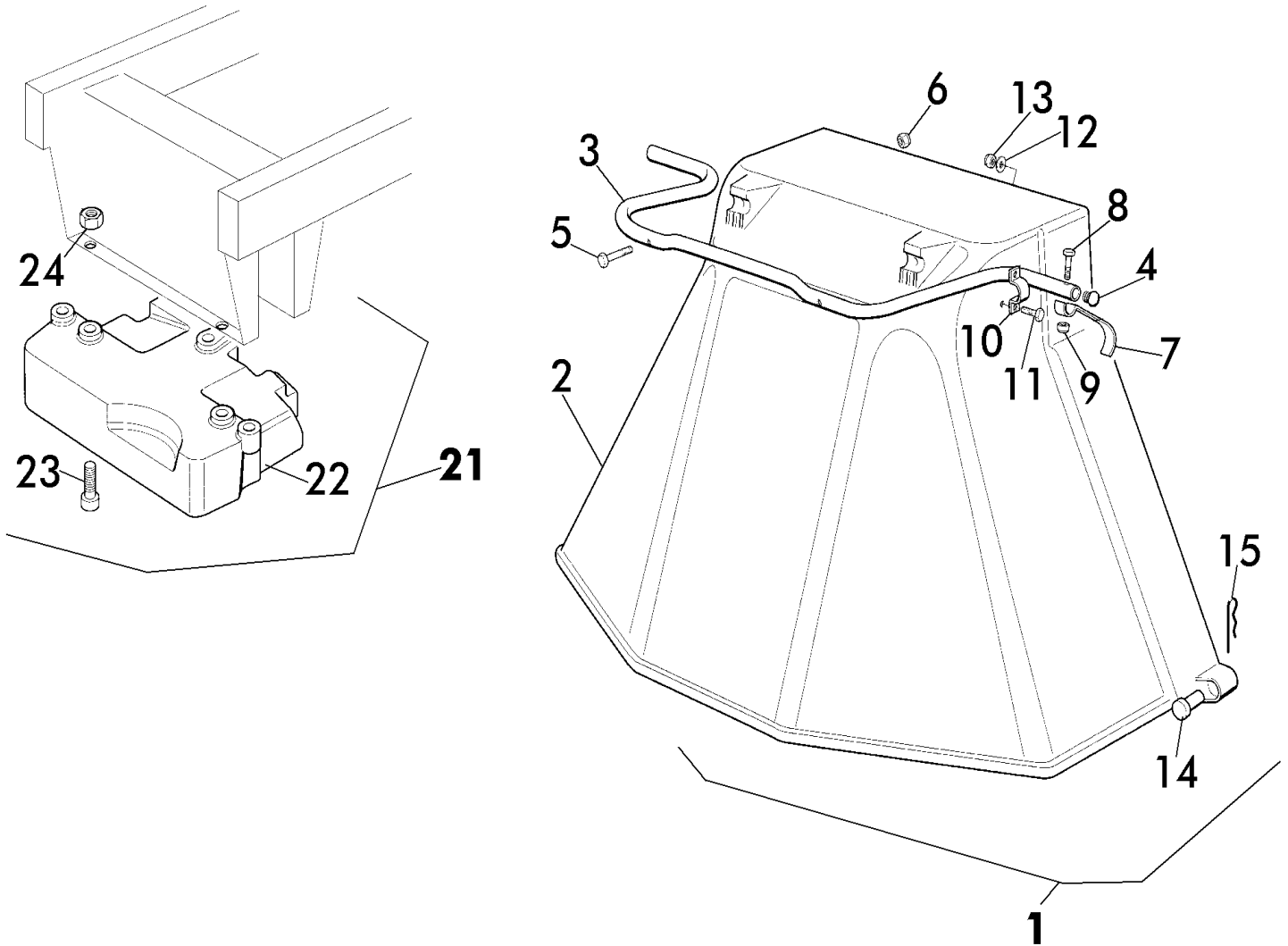
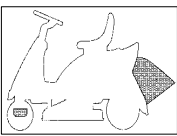
- | | | | |
|----|------------------------|----|-------------------------------------|
| 1 | ELEKTRONISCHE KARTE | 5 | ANLASSER RELAIS |
| 2 | SICHERUNG 6,3 Amp. (T) | 6 | ZÜNDSCHLOSS |
| 3 | B & S - MOTOR | 9 | MIKROSCHALTER / MESSER |
| 3A | GENERATOR | 11 | MIKROSCHALTER / SITZ |
| 3B | ANLASSER | 12 | MIKROSCHALTER / GRASFANGEINRICHTUNG |
| 3C | MOTORABSTELLUNG | 13 | MIKROSCHALTER / ANTRIEB |
| 4 | BATTERIE | 14 | VOLLKORBSIGNAL VORRICHTUNG |

KABELFARBEN:

BK	SCHWARZ	BLACK	RE	ROT	RED
BL	BLAU	BLUE	VI	VIOLETT	VIOLET
BR	BRAUN	BROWN	YG	GELB / GRÜN	YELLOW / GREEN
GY	GRAU	GREY	WH	WEISS	WHITE

71-10,5 RIDER-Art.78876

Modell 1998


Brill - GARTENGERÄTE GMBH * POSTFACH 3161 * D- 58422 WITTEN

POS. REF.NO. POS.	BEST.-NR. PART-NO. NO.PIECE	BEZEICHNUNG DESCRIPTION DESIGNATION	Stck Qty. Qte.	POS. REF.NO. POS.	BEST.-NR. PART-NO. NO.PIECE	BEZEICHNUNG DESCRIPTION DESIGNATION	Stck Qty. Qte.
1	Art. 78939	DEFLEKTOR KPL. 71 RIDER	Option	11	CG12789008	SCHRAUBE	4
2	CG84598062	AUSWURFSCHUTZ LOSE, 71 RIDER	1	12	CG12523020	U-SCHEIBE	4
3	CG27869053	EINHÄNGEBÜGEL 71 R	1	13	CG12154320	MUTTER	4
4	CG18566113	STOPFEN	2	14	CG25510022	BOLZEN	2
5	CG12674701	SCHRAUBE	2	15	CG24487998	SPLINT	2
6	CG12154510	MUTTER	2				
7	CG25547053	PLÄTTCHEN	1	21	CG99900030	FRONTGEWICHT-KIT KOMPL.	1
8	CG12791500	SCHRAUBE	1	22	CG25519999	FRONTGEWICHT, LOSE	1
9	CG12154510	MUTTER	1	23	CG12760520	SCHRAUBE	3
10	CG25547049	ACHSSCHELLE 92	2	24	CG12155000	MUTTER	3

71-10,5 RIDER-Art.78876
Modell 1998