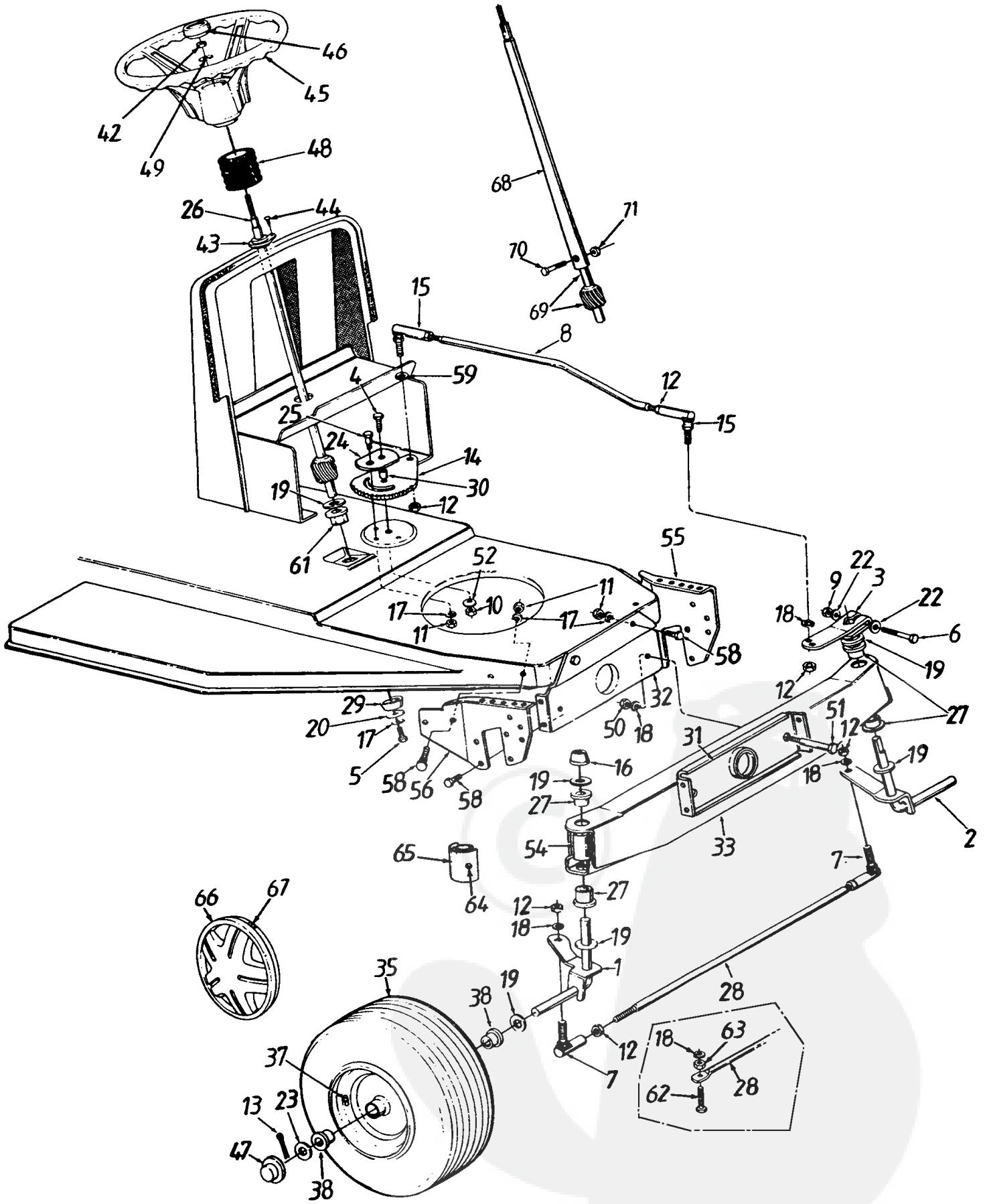


76-13 RTH - Art. 78730
Mod. 1996 (136 L 451 C 629)


Brill - GARTENGERÄTE GMBH * POSTFACH 3161 * D- 58422 WITTEN

POS. REF.NO. POS.	BEST.-NR. PART-NO. NO.PIECE	BEZEICHNUNG DESCRIPTION DESIGNATION	POS. REF.NO. POS.	BEST.-NR. PART-NO. NO.PIECE	BEZEICHNUNG DESCRIPTION DESIGNATION
1	GB 17932	TANKSTÜTZPLATTE	50	GB 712-0241	SKT-MUTTER 3/8
2	GB 17933A	AMATURENSOCKEL 76/400	52	GB 710-0473	HALBRUNDSCHRAUBE 1/4
3	GB 710-0118	SKT-SCHRAUBE 5/16	53	GB 723-0308B	TRITTBRETTBELAG RECHTS
4	GB 725-0963	GLÜHBIRNE	54	GB 723-0309B	TRITTBRETTBELAG LINKS
5	GB 710-0258	SKT-SCHRAUBE 1/4	57	GB 712-0380	SKT-S-MUTTER
6	GB 725-1651	FASSUNG	59	GB 723-0302	HAUBENAUFFANGLEINE
7	GB 712-0267	SKT-MUTTER 5/16	62	GB 732-0699	FEDERBÜGEL ZUR HAUBE
8	GB 725-0634	LICHTSCHALTER	64	GB 712-0272	MUTTER 10-24
9	GB 751-0603	TANKDECKEL , LOSE (GB 751-3111)	65	GB 736-0413	FL-SCHEIBE
10	GB 726-0205	SCHLAUCHKLEMME	66	GB 738-0724	SHLT-SCHRAUBE 375
11	GB 726-0209	HALTEBÜGEL FÜR TANK	67	GB 749-0722B	STREBE RTS. & LKS.
12	GB 736-0119	FEDERRING 5/16	68	GB 731-0511-81	SCHUTZLEISTE 81" LG.
13	GB 725-0267	ZÜNDSCHLOSS	72	GB 746-0616A	BOWDENZUG F.STARTER KPL.VOLLST.
14	GB 725-0201	ZÜNDSCHLÜSSEL	73	GB 831-0823A	MOTORBETRIEBSSCHALTER VOLLST.
15	GB 751-0553	KRAFTSTOFFTANK	74	GB 710-0779A	SKT-SCHNEIDSCHRAUBE NR. 10
16	GB 751-0535-15	KRAFTSTOFFLEITUNG 15"	75	GB 746-0776	BOWDENZUG (B&S)
17	GB 761-0194	MESSERBREMSE ZUS.	76	GB 757-0345	SITZ 8-7/8" HOCH
18	GB 710-0134	FL-SCHRAUBE 1/4		GB 757-0338	SITZ 10-5/8" HOCH
19	GB 710-0793	SONDERSCHRAUBE	78	GB 736-0159	FL-SCHEIBE 345
20	GB 783-0039	SITZ-BEFESTIGUNGSPLATTE	79	GB 722-0160	DÄMPFUNGSSCHEIBE
21	GB 17590	KOTFLÜGEL	83	GB 710-0227	SKT-BLECHSCHRAUBE NR. 8
22	GB 17704	BEFESTIGUNGSWINKEL RECHTS	84	GB 725-1439	SICHERHEITSSCHALTER
23	GB 17703	BEFESTIGUNGSWINKEL LINKS	85	GB 732-0581B	ZUGFEDER 5.31
24	GB 17553	SCHNITTHÖHENPLATTE	86	GB 17239A	KONTAKTHEBEL
25	GB 725-1633	BATTERIE 12 V-14 Ah	87	GB 726-0278	ISOLATOR
26	GB 710-0817	SKT-SCHNEIDSCHRAUBE 5/16	88	GB 738-0155	SHLT-SCHRAUBE 7/16
27	GB 710-0255	FLK-SCHRAUBE 1/4	89	GB 738-0296	SHLT-SCHRAUBE 437
28	GB 710-0726	SKT-SCHNEIDSCHRAUBE 5/16	90	GB 736-0141	WELLENSCHEIBE 7/16
29	GB 710-1017	SENKSCHRAUBE 1/4	91	GB 710-0604	SKT-SCHNEIDSCHRAUBE 5/16
30	GB 710-0870	SCHRAUBE 3/8X16X ,62" LG	92	GB 726-0279	ISOLIERPLATTE
31	GB 712-0287	SKT-MUTTER 3/4	94 *	GB 723-0423	TRITTBRETTGUMMI MITTE
32	GB 736-0607	FEDERRING	95	GB 725-1303	FEDERBÜGEL
33	GB 731-0871B	BATTERIEBOX	96	GB 731-1228	AMATURENBRETT (Amp. + Licht)
34	GB 732-0588	DRUCKFEDER		GB 731-1502	AMATURENBRETT (o.Amp. + Li.)
36	GB 736-0242	TELLERFEDER 345	97	GB 17782	KLAMMER
37	GB 736-0329	FEDERRING 1/4	98	GB 710-0351	SKT-SCHNEIDSCHRAUBE NR.10
40	GB 736-0270	FEDERSCHEIBE 26	99	GB 726-0130	KLEMMUTTER
41	GB 710-3009	SCHRAUBE 10-24	100	GB 714-0104	FEDERSTECKER 5/16
42	GB 736-0400	FL-SCHEIBE 218	101	GB 731-1099A	SCHEINWERFERBLENDE
45	GB 17931A	FRONTGRILL	102*	GB 725-0925	AMPEREMETER
46	GB 17595	BEFESTIGUNGSPLATTE LINKS	103	GB 712-3007	MUTTER
47	GB 17596	BEFESTIGUNGSPLATTE RECHTS	104	GB 710-0599	SKT-SCHNEIDSCHRAUBE 1/4
48	GB 17941	MOTORHAUBE	105	GB 736-3078	FL-SCHEIBE 344
49	GB 736-0217	FEDERRING 3/8	106	GB 736-0222	ZAHNSCHEIBE 1/4 SCHR.
			113	GB 725-0690	BATTERIEKAPPE, GELB



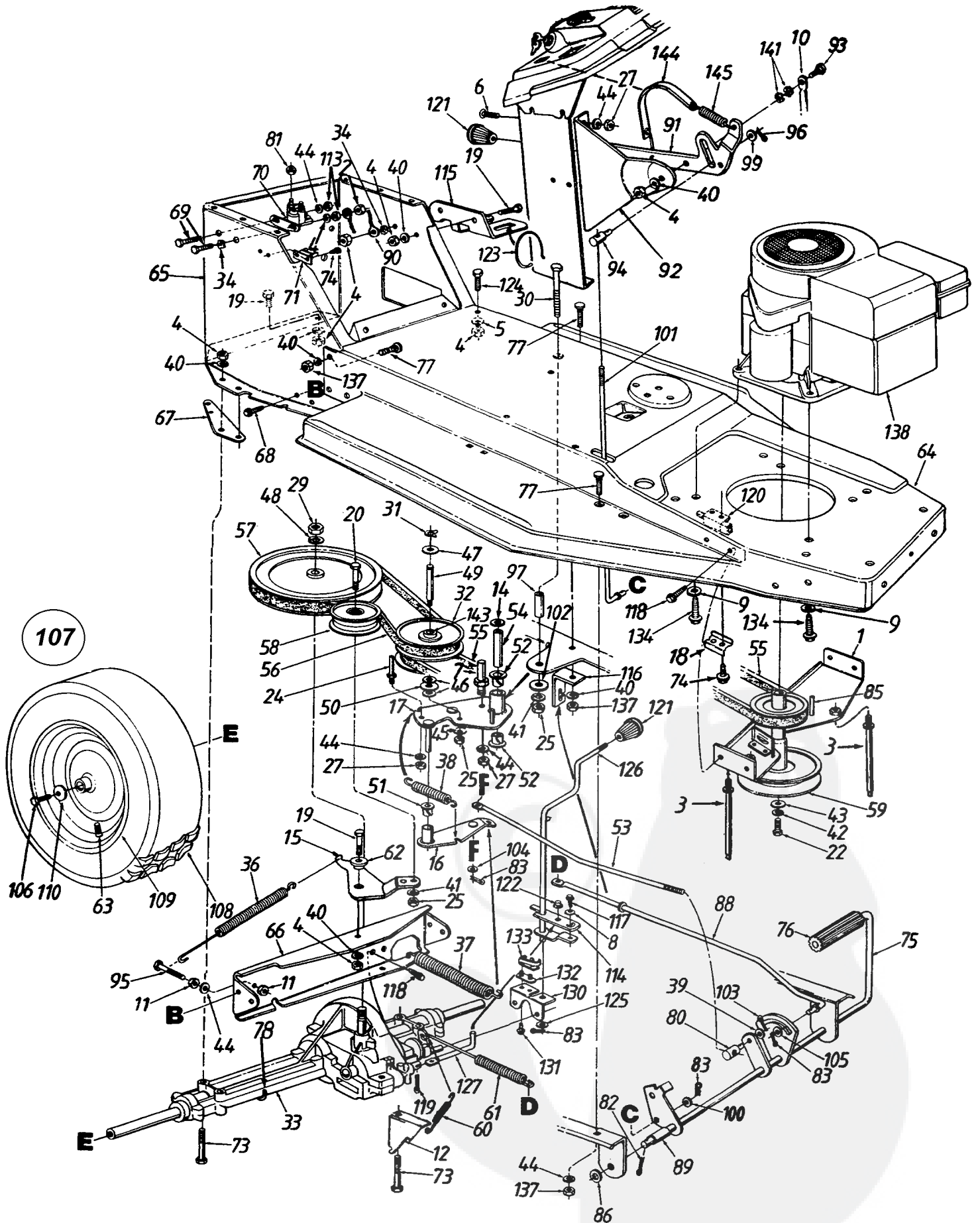
76-13 RTH - Art. 78730
Mod. 1996 (136 L 451 C 629)



Brill - GARTENGERÄTE GMBH * POSTFACH 3161 * D- 58422 WITTEN

POS. REF.NO. POS.	BEST.-NR. PART-NO. NO.PIECE	BEZEICHNUNG DESCRIPTION DESIGNATION	POS. REF.NO. POS.	BEST.-NR. PART-NO. NO.PIECE	BEZEICHNUNG DESCRIPTION DESIGNATION
1	GB 683-0040A	ACHSSCHENKEL RECHTS	44	GB 710-0837	LINSENENKSCBRAUBE NR.10
2	GB 683-0041A	ACHSSCHENKEL LINKS	45	GB 731-0805	LENKRAD (NABE M.KERBVERZÄHNUNG)
3	GB 683-0055	LENKHEBEL		GB 731-0806A	LENKRAD 34CM(4-SPEICHEN)
4	GB 710-0152	SKT-SCHRAUBE 3/8	46	GB 731-0220	STEUERRADKAPPE
5	GB 710-0538	SKT-SP-SCHRAUBE 5/16		GB 731-1459	LENKRADKAPPE (4-ECKIG)
6	GB 710-0772	SKT-SCHRAUBE 5/16	47	GB 731-0484A	STAUBSCHUTZKAPPE
7	GB 723-3018	KUGELGELENK	48	GB 731-0954	GUMMIBALG
8	GB 711-0838	GELENK-VERBINDUNGSSTANGE	49	GB 736-0242	TELLERFEDER 345
9	GB 712-0237	SKT-STOP-MUTTER 5/16	50	GB 712-0798	SKT-MUTTER 3/8
10	GB 712-0241	SKT-MUTTER 3/8	51	GB 738-0527	SHLT-SCHRAUBE 3/8
11	GB 712-0267	SKT-MUTTER 5/16	52	GB 736-0356	TELLERFEDER .39
12	GB 712-0446	SKT-MUTTER 3/8	54	GB 731-1389	PLASTIKROHR1,54 LG
13	GB 714-0470	SPLINT 1/8 x 1 1/4	55	GB 783-0255	STÜTZPLATTE LINKS
14	GB 717-0622A	LENKSEGMENT	56	GB 783-0256	STÜTZPLATTE RECHTS
15	GB 723-3018	KUGELGELENK	58	GB 710-0604	SKT-SCHNEIDSCHRAUBE 5/16
16	GB 726-0214	AUFDRUCKPLATTE 5/8	59	GB 736-0217	FEDERRING 3/8
17	GB 736-0119	FEDERRING 5/16	61	GB 741-0225	SKT-FLANSCHLAGER 634
18	GB 736-0169	FEDERRING 3/8	62	GB 710-0459	SKT-SCHRAUBE 3/8
19	GB 736-0187	FL-SCHEIBE	63	GB 712-0711	SKT-STOP-MUTTER 3/8
20	GB 736-0343	FL-SCHEIBE 1,25	64*	GB 737-0280	SCHMIERNIPPEL
22	GB 736-0271	WELLENSCHEIBE 5/16	65*	GB 731-1291	ABDECKKAPPE
23	GB 736-0285	FL-SCHEIBE 1.635	66*	GB 727-0425A	FEDERKLAMMER
24	GB 17198A	VERSTEIFUNGSPLATTE	67*	GB 734-1613	RADKAPPE , VORNE
25	GB 738-0141	BUNDSCHRAUBE 5/16	68	GB 738-0896	LENKWELLE, OBEN
26	GB 738-0730	LENKSÄULE	69	GB 650-0002	LENKWELLE, UNTERTEIL
27	GB 741-0487A	LAGER	70	GB 710-0958	SKT-SCHRAUBE 1/4-20
28	GB 747-0753	SPURSTANGE (NACHSTELLBAR)	71	GB 712-0324	SKT-STOP-MUTTER 1/4
	GB 747-0861	SPURSTANGE (STARR)			
29	GB 750-0532	DISTANZSTÜCK (KUNSTSTOFF)	ERSATZTEILE ZUM VORDERRAD :		
30	GB 750-0535	DISTANZSTÜCK I.380	1	GB 683-0040A	ACHSSCHENKEL RECHTS
31	GB 17548	GELENKLAGERBLECH, VORNE	2	GB 683-0041A	ACHSSCHENKEL LINKS
32	GB 17547	GELENKLAGERBLECH, HINTEN	35	GB 634-0097	RAD 13X5,00 KOMPL.
33	GB 683-0002	STÜTZSTREBE KPL.	37	GB 734-0255	REIFENVENTIL
35	**	SIEHE LISTE ZUM VORDERRAD	38	GB 741-0487A	LAGER
37	**	SIEHE LISTE ZUM VORDERRAD	--	GB 734-0298	REIFEN 13X5,00-6ST
38	**	SIEHE LISTE ZUM VORDERRAD	--	GB 634-0096	FELGE KOMPL.
42	GB 712-0237	SKT-STOP-MUTTER 5/16	--	GB 737-0212	SCHMIERSTÖPSEL
43	GB 741-0501	FLANSCHLAGER	Option	GB 734-0336	LUFTSCHLAUCH (REP.)

* = Optional



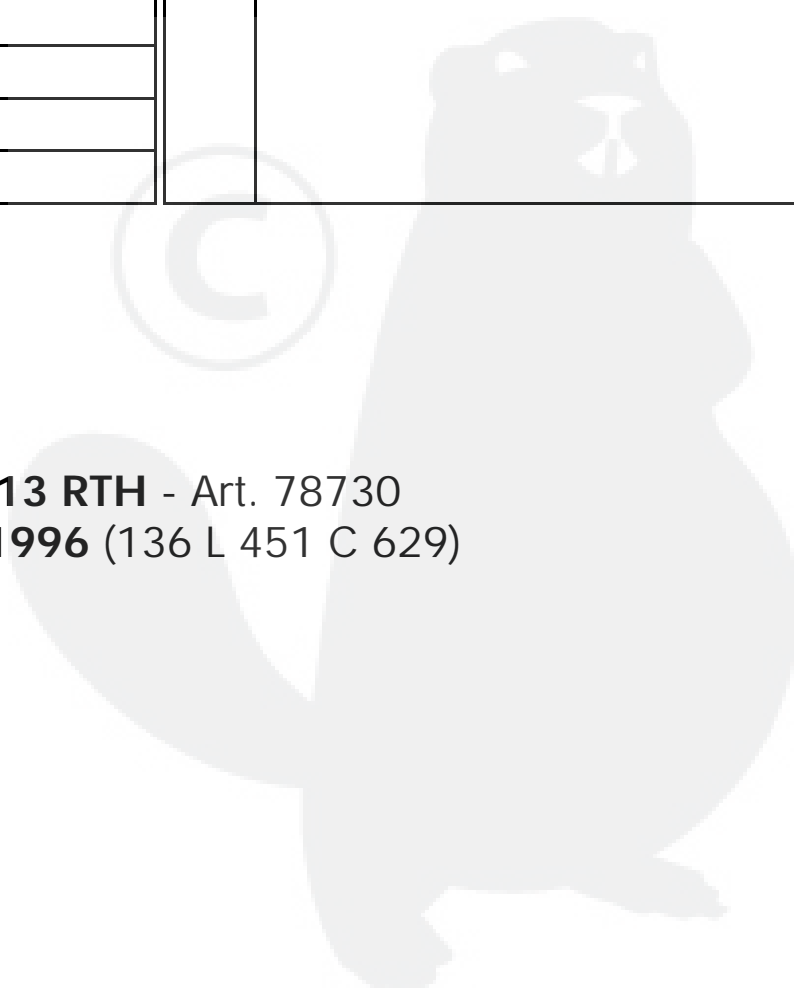
Brill - GARTENGERÄTE GMBH * POSTFACH 3161 * D- 58422 WITTEN

POS. REF.NO. POS.	BEST.-NR. PART-NO. NO.PIECE	BEZEICHNUNG DESCRIPTION DESIGNATION	POS. REF.NO. POS.	BEST.-NR. PART-NO. NO.PIECE	BEZEICHNUNG DESCRIPTION DESIGNATION
1	GB 783-0265	KEILRIEMENABDECKUNG	54	GB 750-0703	DISTANZHÜLSE
2	GB 712-0291	MUTTER 1/4-20	55	GB 754-0280	KEILRIEMEN KEVLAR 53" LG
3	GB 711-1044	STIFT 5/16-18X4,75"	56	GB 754-0281	KEILRIEMEN KEVLAR 44" LG
4	GB 712-0267	SKT-MUTTER 5/16	57	GB 656-0003	KEILRIEMENSCHLEIBE
5	GB 736-0242	TELLERFEDER 345	58	GB 756-0437	SPANNROLLE 3,25
6	GB 710-0286	FLK-SCHRAUBE 1/4	59	GB 756-0551	DOPPELZUG
7	GB 711-1000	KEILRIEMENFÜHRUNG	60	GB 732-0303	ZUGFEDER 38
8	GB 736-0270	FEDERSCHLEIBE 26	61	GB 732-0413	ZUGFEDER 590
9	GB 736-3072	SCHLEIBE ,38X,98X,110	62	GB 748-0234	SHLT-HÜLSE 320
10	GB 749-0836	REGLERSTREBE	63	GB 734-0255	REIFENVENTIL
11	GB 712-0138	SKT-MUTTER 1/4	64	GB 17588A	RAHMENTEIL VORNE
12	GB 17128A	WINKEL	65	GB 783-0180	RAHMENTEIL HINTEN
14	GB 736-0235	FL-SCHLEIBE 3/8"	66	GB 16654	GETRIEBETRÄGER
15	GB 17694	SPANNROLLENTÄGER	67	GB 16659	VERSTEIFUNGSPLETTE
16	GB 16554A	HALTER FÜR VARIATOR	68	GB 710-0726	SKT-SCHNEIDSCHRAUBE 5/16
17	GB 16676A	HALTER FÜR KEILRIEMENSCHLEIBE	69	GB 710-0258	SKT-SCHRAUBE 1/4
18	GB 17962	PLATTE	70	GB 725-1426	MAGNETSCHALTER
19	GB 710-0118	SKT-SCHRAUBE 5/16	71	GB 725-0459	SICHERUNGSAUTOMAT
20	GB 710-0151	SKT-SCHRAUBE 3/8	72	GB 736-0222	ZAHNSCHLEIBE 1/4 SCHR.
22	GB 710-0757	SKT-SCHRAUBE 7/16	73	GB 710-0176	SKT-SCHRAUBE 5/16
24	GB 711-0768	KEILRIEMENFÜHRUNG	74	GB 710-0351	SKT-SCHNEIDSCHRAUBE NR.10
25	GB 712-0241	SKT-MUTTER 3/8	75	GB 17644A	KUPPL.-+BREMSPEDAL ZUS.
27	GB 712-0287	SKT-MUTTER 3/4	76	GB 735-0239	PEDALGUMMI
29	GB 712-3035	SKT-S-MUTTER 9/16	77	GB 710-1012	SKT-SCHRAUBE 5/16
30	GB 710-0902	SKT-SCHRAUBE 3/8	78	GB 732-0722	FEDERVERANKERUNG
31	GB 716-0114	SICHERUNG 562	80	GB 711-0198	SPINDELMUTTER
32	GB 717-0800A	KEILRIEMENSCHLEIBE ZUS.	81	GB 712-0271	SKT-S-MUTTER 1/4
33	GB 618-0166	GETRIEBE KOMPL 76-13/400	82	GB 714-0470	SPLINT 1/8 x 1 1/4
34	GB 736-0607	FEDERRING	83	GB 714-0507	SPLINT 3/32
36	GB 732-0384	ZUGFEDER	85	GB 714-0114	4KT-KEIL 1/4
37	GB 732-0459	ZUGFEDER 6,74 LG.	86	GB 736-0256	FL-SCHLEIBE
38	GB 732-0568	FEDER	88	GB 747-0593	BREMSESTÄNGE
39	GB 736-0117	FL-SCHLEIBE I 39	89	GB 750-0800	DISTANZBUCHSE
40	GB 736-0119	FEDERRING 5/16	90	GB 725-0976A	KABEL (MASSE SCHWARZ)
41	GB 736-0169	FEDERRING 3/8	91	GB 17457B	GANGSCHALTHEBEL
42	GB 736-0171	FEDERRING 7/16	92	GB 16693B	5-GANG HALTEPLATTE
43	GB 736-0322	FL-SCHLEIBE 7/16	93	GB 738-0138	SHLT-SCHRAUBE 437
44	GB 736-0329	FEDERRING 1/4	94	GB 711-0677	SPINDELMUTTER
45	GB 736-0331	TELLERFEDER 39	95	GB 710-0428	SKT-SCHRAUBE 1/4
46	GB 736-0355	FL-SCHLEIBE	96	GB 714-0104	FEDERSTECKER 5/16
47	GB 736-0414	TEFLONSCHLEIBE 565	97	GB 750-0703	DISTANZBUCHSE
48	GB 736-0427	TELLERFEDER 9/16	99	GB 736-0264	FL-SCHLEIBE 34
49	GB 738-0569	WELLE A 56	100	GB 736-0463	FL-SCHLEIBE 282
50	GB 741-0405	LAGER 56	101	GB 747-0675A	GEWINDESTÄNGE
51	GB 741-0419	FLANSCHLAGER	102	GB 736-0133	FL-SCHLEIBE 3/8
52	GB 741-0495	FLANSCHLAGER	103	GB 714-0115	SPLINT 1/8
53	GB 747-0599A	VERBINDUNGSSTÄNGE	104	GB 736-0275	FL-SCHLEIBE 5/6

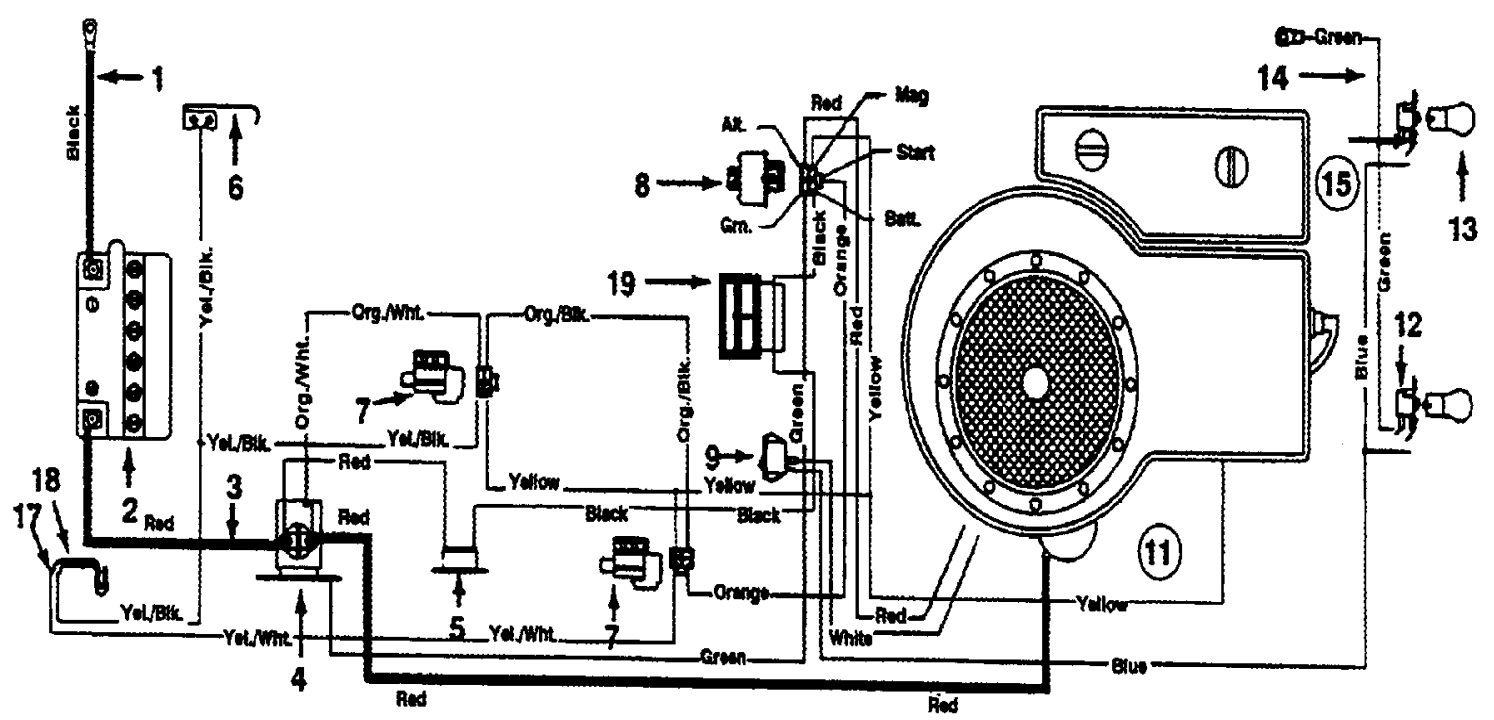
Brill - GARTENGERÄTE GMBH * POSTFACH 3161 * D- 58422 WITTEN

POS. REF.NO. POS.	BEST.-NR. PART-NO. NO.PIECE	BEZEICHNUNG DESCRIPTION DESIGNATION	POS. REF.NO. POS.	BEST.-NR. PART-NO. NO.PIECE	BEZEICHNUNG DESCRIPTION DESIGNATION
105	GB 736-0278	SCHEIBE 328	130	GB 17179	LAGERWINKEL
106	GB 710-0627	SKT-SCHRAUBE 5/16	131	GB 710-0227	SKT-BLECHSCHRAUBE NR. 8
107	GB 734-0592	LAUFRAD KOMPL. 18x6.50	132	GB 726-0222	ISOLATOR
108	GB 734-0294	REIFEN 18X6,50-8ST	133	GB 725-0758	SCHALTERKONTAKT
109	GB 634-0069	FELGE 18X6,50"	134	GB 710-0502A	SCHRAUBE
110	GB 736-0242	TELLERFEDER 345	135	GB 710-0672	SKT-SCHRAUBE 5/16
113	GB 712-0298	SKT-STOP-MUTTER 1/4	137	GB 712-0123	SKT-MUTTER 5/16
114	GB 17178A	JUSTIERPLATTE	138	B&S-MOTOR	Mod. 289707-0154/01-12,5HP
115	GB 17839	HALTER	141	GB 736-0141	WELLENSCHEIBE 7/16
116	GB 17597	FÜHRUNGSWINKEL	143	GB 741-0404	NADELLAGER
117	GB 710-0289	SKT-SCHRAUBE 1/4	144	GB 777-0404A	ANZEIGEBAND 5-GANG
118	GB 710-0599	SKT-SCHNEIDSCHRAUBE 1/4	145	GB 732-0691	ZUGFEDER 2,04 LG.
119	GB 714-0149B	FEDERSTECKER 1/2"			
120	GB 725-1657	SI-SCHALTER / KUPPLUNG	Option	GB 734-0253	LUFTSCHLAUCH LOSE
121	GB 720-0232	HANDGRIFF	Option	GB 734-1615	RADKAPPE / GRAU
122	GB 726-0231	AUFDRUCKKAPPE	Option	GB 727-0425A	FEDERKLAMMER
123	GB 732-0525	FEDER			
124	GB 710-0650	STK-SCHRAUBE 5/16			
125	GB 736-0226	SCHEIBE 496			
126	GB 747-0694A	SCHALTHEBEL ZUS.			
127	GB 747-0685	VERBINDUNGSHABEL			

76-13 RTH - Art. 78730
Mod. 1996 (136 L 451 C 629)



SCHALTPLAN 76-13 RTH/400

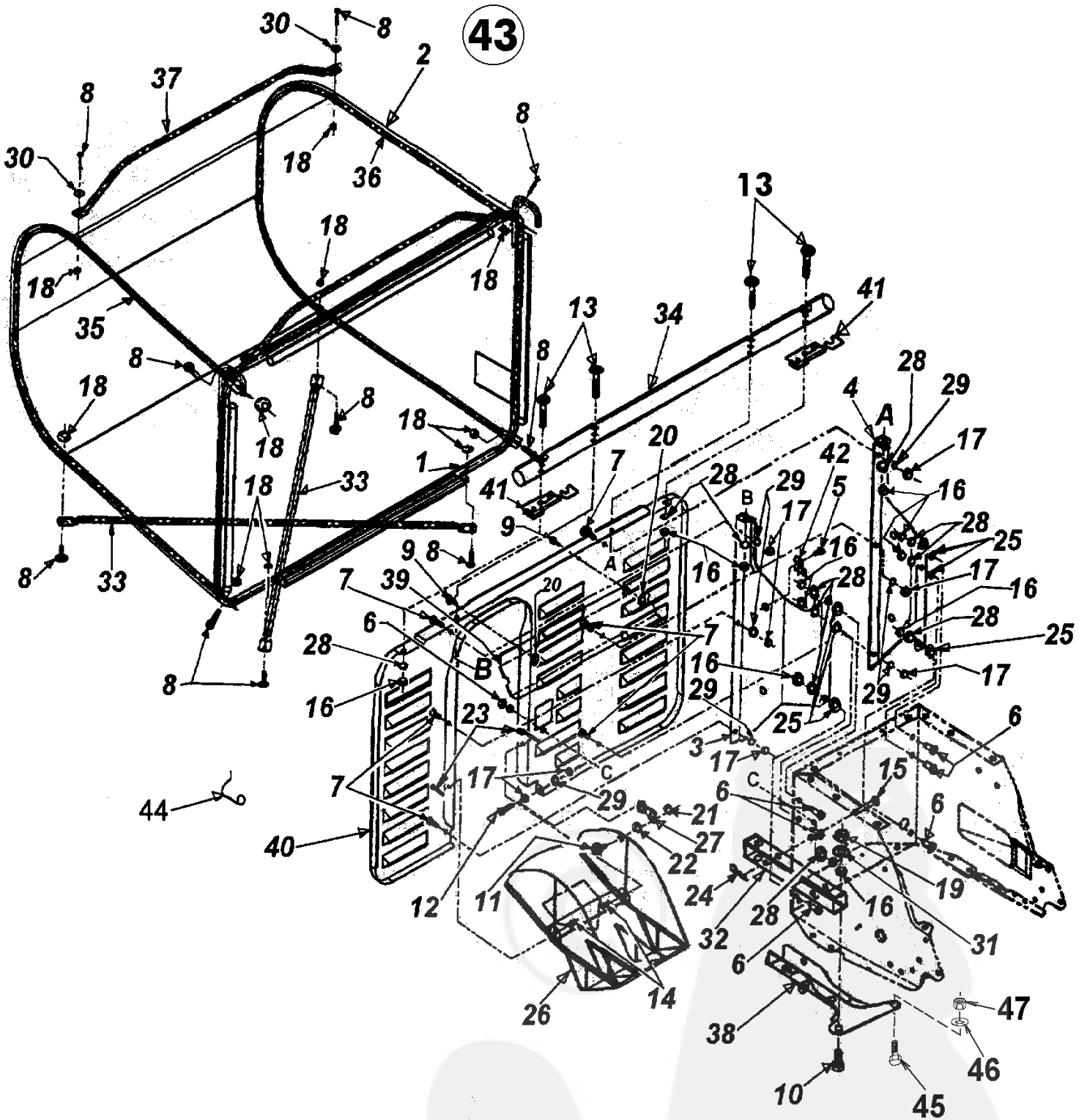


(* = OPTION/ #11:GB 629-0195 für Geräte m.Lichtschalter und Amperemeter (Optional)

Brill - GARTENGERÄTE GMBH * POSTFACH 3161 * D- 58422 WITTEN

POS. REF.NO. POS.	BEST.-NR. PART-NO. NO.PIECE	BEZEICHNUNG DESCRIPTION DESIGNATION	POS. REF.NO. POS.	BEST.-NR. PART-NO. NO.PIECE	BEZEICHNUNG DESCRIPTION DESIGNATION
1	GB 725-0976A	KABEL (MASSE SCHWARZ)	11	GB 629-0194	KABELBAUM
2	GB 725-1633	BATTERIE 12 V-14 Ah	12	GB 725-1651	FASSUNG
3	GB 725-1351	KABEL	13	GB 725-0963	GLÜHBIRNE
4	GB 725-1426	MAGNETSCHALTER	14	GB 725-0916A	KABEL
5	GB 725-0459	SICHERUNGSAUTOMAT	15	GB 629-0103	KABEL F.BELEUCHTUNG
6	GB 732-1644	FEDERSCHALTER/REVERSE	17	GB 725-1303	FEDERBÜGEL
7	GB 725-1657	SI-SCHALTER / KUPPLUNG	18	GB 725-1439	SICHERHEITSSCHALTER
8	GB 725-0267	ZÜNDSCHLOSS	19 *	GB 725-0925	AMPEREMETER
9 *	GB 725-0634	LICHTSCHALTER			

76-13 RTH - Art. 78730
Mod. 1996 (136 L 451 C 629)



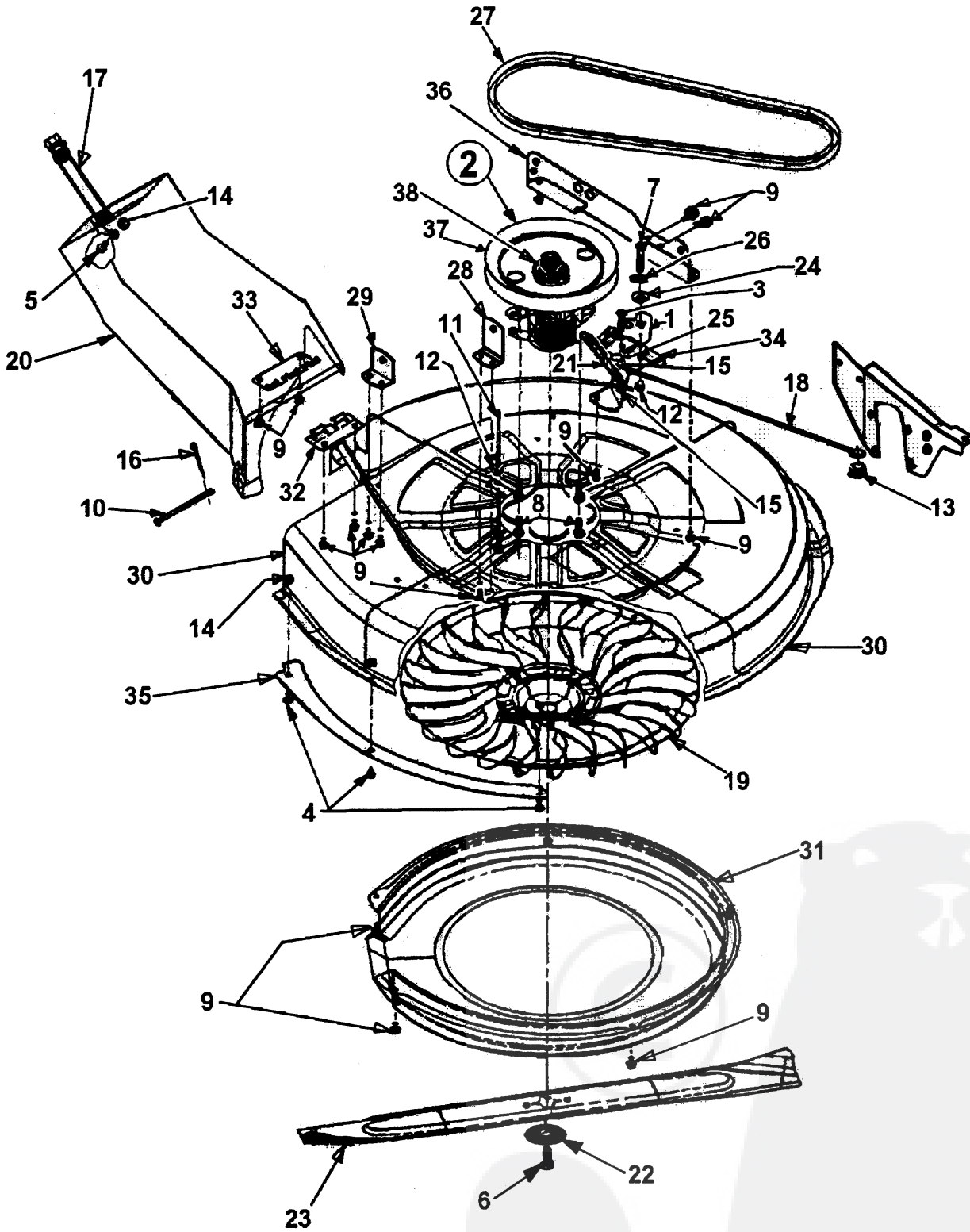
76-13 RTH - Art. 78730
Mod. 1996 (136 L 451 C 629)


Brill - GARTENGERÄTE GMBH * POSTFACH 3161 * D- 58422 WITTEN

POS. REF.NO. POS.	BEST.-NR. PART-NO. NO.PIECE	BEZEICHNUNG DESCRIPTION DESIGNATION	POS. REF.NO. POS.	BEST.-NR. PART-NO. NO.PIECE	BEZEICHNUNG DESCRIPTION DESIGNATION
1	GB 649-0011	RAHMENTEIL, VORNE FGK.	24	GB 714-0147	FEDERSTECKER
2	GB 664-0073	GEWEBEFANGSACK 76/400	25	GB 726-0201	ZACKENSCHLEIBE
3	GB 683-0106	STÜTZE RTS. Z.FANGKORB	26	GB 731-1606	AUSWURFSCHACHT 76/400
4	GB 683-0105	STÜTZE LKS. Z.FANGKORB	27	GB 732-0755	ZUGFEDER 2,1 LG
5	GB 710-0599	SKT-SCHNEIDSCHRAUBE 1/4	28	GB 736-0119	FEDERRING 5/16
6	GB 710-0118	SKT-SCHRAUBE 5/16	29	GB 736-0329	FEDERRING 1/4
7	GB 710-0258	SKT-SCHRAUBE 1/4	30	GB 736-0400	FL-SCHLEIBE 218
8	GB 710-1194	SCHRAUBE 10-24X0,88	31	GB 736-0253	TELLERFEDER 505
9	GB 710-0351	SKT-SCHNEIDSCHRAUBE NR.10	32	GB 749-0966	VKT-ROHR (76/400)
10	GB 710-0493	SKT-SCHRAUBE 1/2-20X1,00	33	GB 749-0964	KREUZSTREBE 76/400
11	GB 710-0134	FL-SCHRAUBE 1/4	34	GB 749-0963	HALTESTANGE,FANGKORB
12	GB 710-0597	SKT-SCHRAUBE 1/4	35	GB 749-0960	SEITENRAHMEN RECHTS
13	GB 710-1174	HALBR-SCHRAUBE 5/16-18X2	36	GB 749-0959	SEITENRAHMEN LINKS
14	GB 711-0701	BOLZEN 1/4X1 LG	37	GB 749-0962	HANDGRIFF 24,2 LG
15	GB 711-0679	BOLZEN ,375X1,88	38	GB 783-0286	ANHÄNGEPLATTE
16	GB 712-0267	SKT-MUTTER 5/16	39	GB 783-0308	LEITBLECH, OBEN
17	GB 712-0287	SKT-MUTTER 3/4	40	GB 783-0278	ABDECKUNG HINTEN (76/400)
18	GB 712-0272	MUTTER 10-24	41	GB 15995A	TRAGPLATTE
19	GB 712-0206	MUTTER	42	GB 16606	EINHÄNGEBÜGEL
20	GB 712-0147	BLECHMUTTER 10/24	43	GB 831-04196	FANGKORB KPL (76-13/400)
21	GB 712-0291	MUTTER 1/4-20	44	GB 732-0766	FEDERKLAMMER Z.FGK.
22	GB 712-0271	SKT-S-MUTTER 1/4	45	06644	SCHRAUBE DIN 933-6X25
23	GB 714-0507	SPLINT 3/32	46	06464	SCHEIBE DIN 125-A6,4
			47	06509	MUTTER DIN 555-6

76-13 RTH - Art. 78730
Mod. 1996 (136 L 451 C 629)

SCHNEIDWERK 76 CM KPL. & ANBAUTEILE

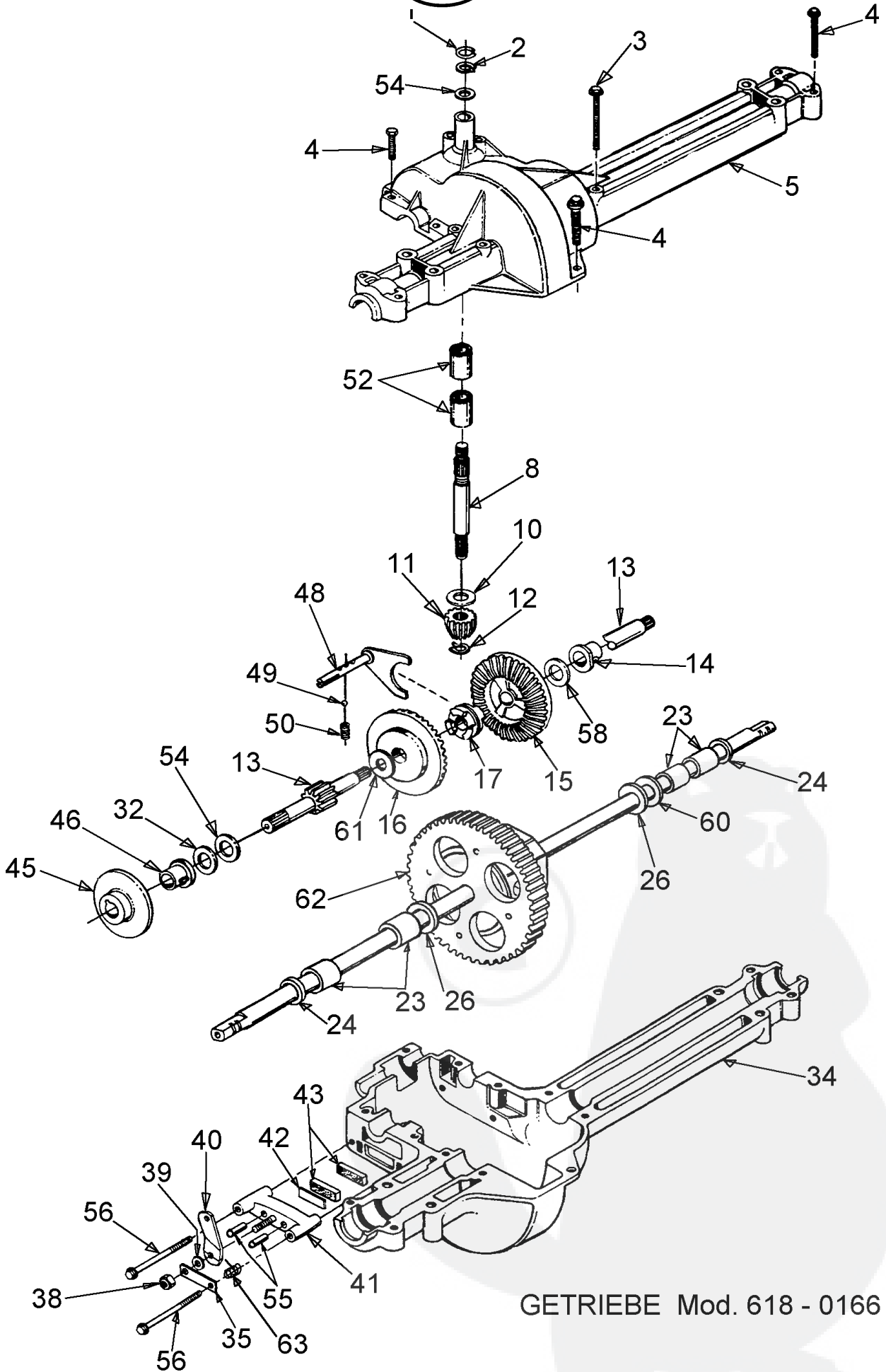


76-13 RTH - Art. 78730
Mod. 1996 (136 L 451 C 629)


SCHNEIDWERK 76 CM KPL. & ANBAUTEILE
Brill - GARTENGERÄTE GMBH * POSTFACH 3161 * D- 58422 WITTEN

POS. REF.NO. POS.	BEST.-NR. PART-NO. NO.PIECE	BEZEICHNUNG DESCRIPTION DESIGNATION	POS. REF.NO. POS.	BEST.-NR. PART-NO. NO.PIECE	BEZEICHNUNG DESCRIPTION DESIGNATION
1	GB 17116	MESSERBREMSE KOMPL.	21	GB 732-0604	ZUGFEDER 5,52 LG
2	GB 618-0139	MESSERSPINDEL KPL 76/400	22	GB 736-0510	U-SCHEIBE ,45X1,5
3	GB 710-0106	SCHRAUBE	23	GB 742-0609	MESSERBALKEN 76/400
4	GB 710-0167	SCHRAUBE	24	GB 748-0234	SHLT-HÜLSE 320
5	GB 710-0258	SKT-SCHRAUBE 1/4	25	GB 750-0555	DISTANZHÜLSE A,53X3/8
6	GB 710-0314	SKT-SCHRAUBE 7/1-20X1,0	26	GB 750-0755	DISTANZHÜLSE
7	GB 710-0380	SKT-SCHRAUBE 5/16-18X1,75	27	GB 754-0445	KEILRIEMEN
8	GB 710-0602	SKT-SCHRAUBE 5/16-18X1,0	28	GB 783-0248	EINHÄNGELASCHE /SW
9	GB 710-0653	SKT-SCHRAUBE 1/4-20X,38SS	29	GB 783-0249	WINKELPLATTE
10	GB 711-1054	HALTEBOLZEN	30	GB 783-0247	SCHNEIDWERKGEHÄUSE 76
11	GB 711-1065	FÜHRUNGSSTIFT 3,06 LG	31	GB 783-0289	LÜFTERABDECKUNG 76/400
12	GB 712-0265	SKT-MUTTER 5/16-18	32	GB 783-0291	AUFNAHMEPLATTE / SW
13	GB 712-0267	SKT-MUTTER 5/16	33	GB 783-0292	EINHÄNGELASCHE /AUSW.
14	GB 712-0271	SKT-S-MUTTER 1/4	34	GB 783-0295	BREMSPLATTE
15	GB 712-0324	SKT-STOP-MUTTER 1/4	35	GB 783-0301	LEITBLECH, SW-UNTEN
16	GB 714-0507	SPLINT 3/32	36	GB 783-0304	PLATTE / SCHNEIDW:AUFH.
17	GB 723-0383	SPANNER	37	GB 756-0623	RIEMENSCHLEIBE 8" LOSE
18	GB 727-0470	BREMSENKABEL 16,47 LG	38	GB 712-0417A	FLANSCHMUTTER 5/8X18
19	GB 731-1583	LÜFTERSCHLEIBE 76/400			
20	GB 731-1605	AUSWURFTUNNEL 76/400			

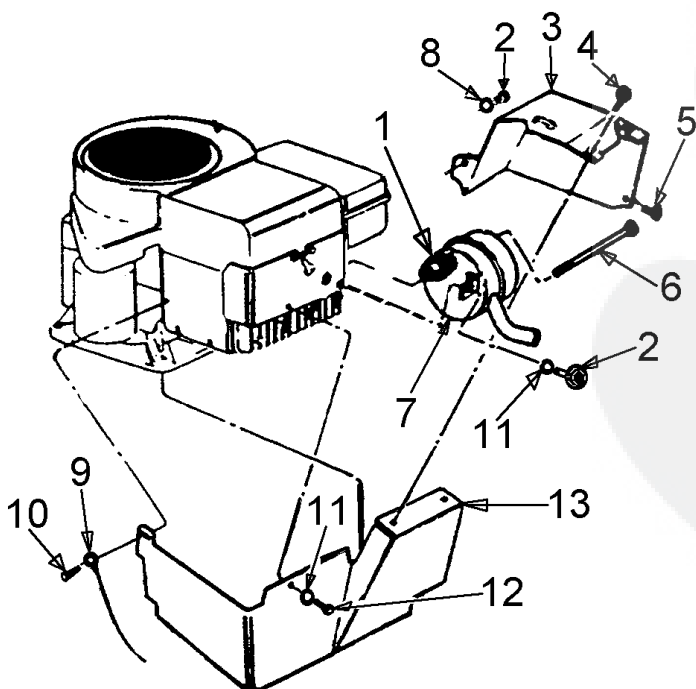
76-13 RTH - Art. 78730
Mod. 1996 (136 L 451 C 629)



GETRIEBE Mod. 618 - 0166

Brill - GARTENGERÄTE GMBH * POSTFACH 3161 * D- 58422 WITTEN

POS. REF.NO. POS.	BEST.-NR. PART-NO. NO.PIECE	BEZEICHNUNG DESCRIPTION DESIGNATION	POS. REF.NO. POS.	BEST.-NR. PART-NO. NO.PIECE	BEZEICHNUNG DESCRIPTION DESIGNATION
1	GB 732-0614	RING	39	GB 736-0371	FL-SCHEIBE 344
2	GB 716-0231	WELLENSICHERUNG	40	GB 717-0772A	BREMSHEBEL
3	GB 710-1026	SKT-SCHNEIDSCHRAUBE 1/4	41	GB 761-0198	BREMSGEHÄUSE
4	GB 710-0809	SKT-SCHRAUBE 1/4	42	GB 717-0682	BREMSEINSATZ
5	GB 719-0314	GEHÄUSE OBERTEIL	43	GB 717-0678	BREMSBELAG
8	GB 711-0861	WELLE	45	GB 761-0202	BREMSPLATTE
10	GB 736-0335	FL-SCHEIBE 5/8	46	GB 741-0337	FLANSCHLAGER 5/8
11	GB 717-0633	KEGELRAD 14 Z, ANTRIEB	48	GB 611-0011	GABEL
12	GB 716-0171	SICHERUNGSRING	49	GB 741-0862	KUGEL 250
13	GB 711-1016	WELLE LINKS	50	GB 732-0863	DRUCKFEDER 225
14	GB 741-0336	FLANSCHLAGER 5/8	52	GB 741-0335	NADELLAGER 5/8
15	GB 717-1362	ZAHNRAD 42 Z SCHMAL	54	GB 736-0349	AUSGLEICHSCHEIBE 5/8"x1"x020"
16	GB 717-1363	ZAHNRAD 42 Z BREIT	55	GB 741-0343	DRUCKBOLZEN 5/16
17	GB 718-0228	KUPPLUNGSTEIL/MITNEHMER	56	GB 710-1206	SKT-SCHNEIDSCHRAUBE
21	GB 710-0862A	FLK-SCHRAUBE 1/4	57	GB 717-1364	DIFFERENZIAL GETRIEBERAD 58 Z
23	GB 741-0340	BUCHSE 3/4	58	GB 736-0349	AUSGLEICHSCHEIBE 5/8"x1"x020"
24	GB 721-0338	DICHTUNGSRING		GB 736-0495	FL-SCHEIBE 5/8"x1"x025"
26	GB 736-0445	SCHEIBE 76"x1,5"x060"	60	**	SCHEIBE SIEHE LISTE, UNTEN !
32	**	SCHEIBE SIEHE LISTE, UNTEN !	--*	GB 737-0148	GETRIEBEFETT 15 OZ. (GB 737-0223)
34	GB 719-0313	GETRIEBEGEHÄUSE-UNTERTEIL	61	GB 736-0519	FL-SCHEIBE ,7
35	GB 718-0150	LASCHE	62	GB 618-0233	DIFFERENZIAL KOMPL.
38	GB 712-0273	SKT-ZENTER-S-MUTTER 5/16			
32	GB 736-0495	FL-SCHEIBE 5/8"x1"x025"	60	GB 736-0492	FL-SCHEIBE 76"x1,5"x010"
	GB 736-0336	FL-SCHEIBE 5/8"x1"x030"		GB 736-0493	FL-SCHEIBE 76"x1,5"x020"
	GB 736-0494	FL-SCHEIBE 5/8"x1"x035"		GB 736-0351	FL-SCHEIBE 76"x1,5"x030"
	GB 736-0337	FL-SCHEIBE 5/8"x1"x040"		GB 736-0445	SCHEIBE 76"x1,5"x060"

ANBAUTEILE / MOTOR 76-13/400 RTH


POS. REF.NO. POS.	BEST.-NR. PART-NO. NO.PIECE	BEZEICHNUNG DESCRIPTION DESIGNATION
1	GB 721-0208	DICHTUNG
2	GB 710-0599	SKT-SCHNEIDSCHRAUBE 1/4
3	GB 683-0042A	AUSPUFFSCHUTZ LINKS
4	GB 710-0429	SCHRAUBE
5	GB 712-0147	BLECHMUTTER 10/24
6	GB 738-0636	SCHULTERBOLZEN
7	GB 751-0465A	SCHALLDÄMPFER 76/400
8	GB 736-0329	FEDERRING 1/4
9	GB 725-0976A	KABEL (MASSE SCHWARZ)
10	GB 710-0323	FLK-SCHRAUBE 5/16
11	GB 736-0175	FEDERSCHEIBE
12	GB 710-0294	SKT-SCHRAUBE 1/4-20X3/8
13	GB 16936	SCHUTZSCHILD RECHTS

DREHZAHL - BEGRENZUNG / EINSTELLUNG

DIESE RASENTRAKTOREN SIND FÜR DEN INTERNATIONALEN GEBRAUCH KONZIPIERT UND M.E. MIT EEC DIRETIVE 538 MODIFIZIERT.

FOLGENDE ZUSÄTZLICHE ERSATZTEILE MÜSSEN DAHER GGF.BERÜCKSICHTIGT WERDEN:

EINZYLINDER- MOTOREN:

DREHZAHLBEGRENZER:

Teilenummer:	Bezeichnung:
GB 751-0563	HALTER
GB 710-1234	SCHRAUBE 10-32X0,62 LG.
GB 736-0722	FEDERRING NR.10
GB 736-0931	FL-SCHEIBE ,203X,41

ZWEIZYL.-VANGUARD - MOTOR

DREHZAHLBEGRENZER:

Teilenummer:	Bezeichnung:
GB 17483	HALTER
GB 710-0899A	SKT-SCHRAUBE 10-32X,62SS
GB 736-0400	FL-SCHEIBE 218

Nach einem anfänglichen Einlaufzeitraum, muß ggf. die Drehzahl zur Kompensierung möglicher Drehzahlveränderungen nachreguliert werden.

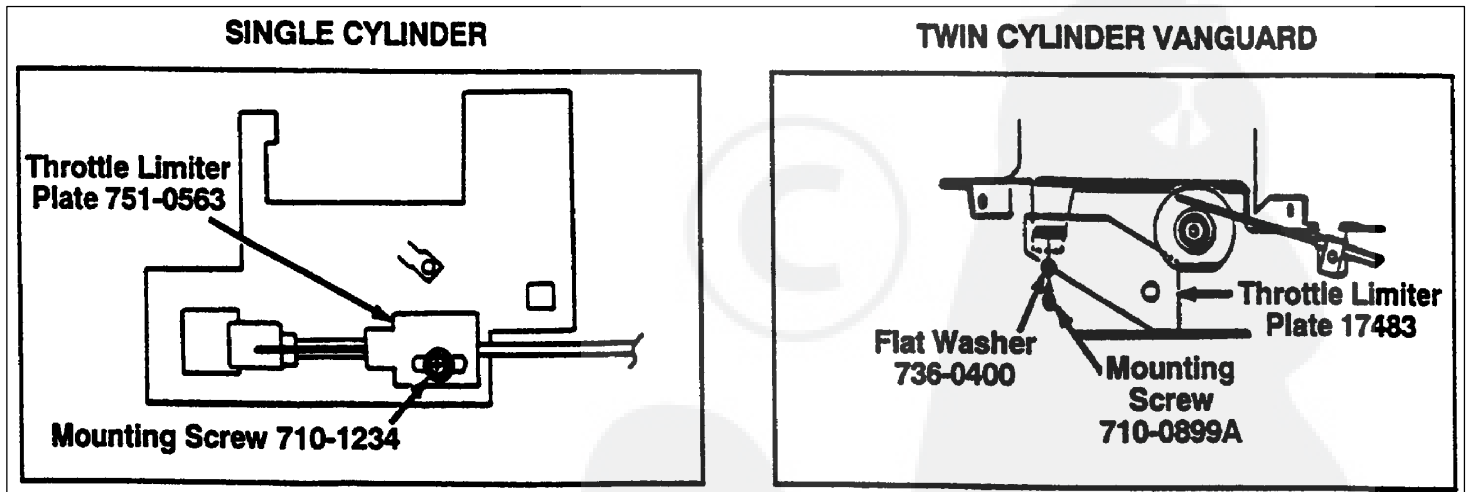
Bei Geräteausführungen mit EEC DIRECTIVE 538 beträgt die MAX. MOTORDREHZAHL:

12 HP - MOTOREN: 2500 rpm

16 HP - MOTOREN: 2800 rpm

DIE MOTORDREHZAHL KANN WIE FOLGT NACHJUSTIERT WERDEN: (Siehe Illustrationen unten !)

1. Positionieren sie den Drehzahlbegrenzer am Motorende des Bowdenzuges.
2. Lösen Sie die Montageschraube 710-1234 .
3. Zur Reduzierung der Motordrehzahl bewegen Sie die Gleitplatte nach Unten oder Rechts, um die Motordrehzahl zu erhöhen, bewegen Sie die Gletplatte nach Oben oder Links.
4. Die Schraube festziehen.



Befindet sich der Sitz ausserhalb des EEC, kann die Drosseleinstellung des Traktors, wie in der Zeichnungsdarstellung zur Drehzahlerhöhung dargestellt, wiederhergestellt werden.

76-13 RTH - Art. 78730
Mod. 1996 (136 L 451 C 629)