

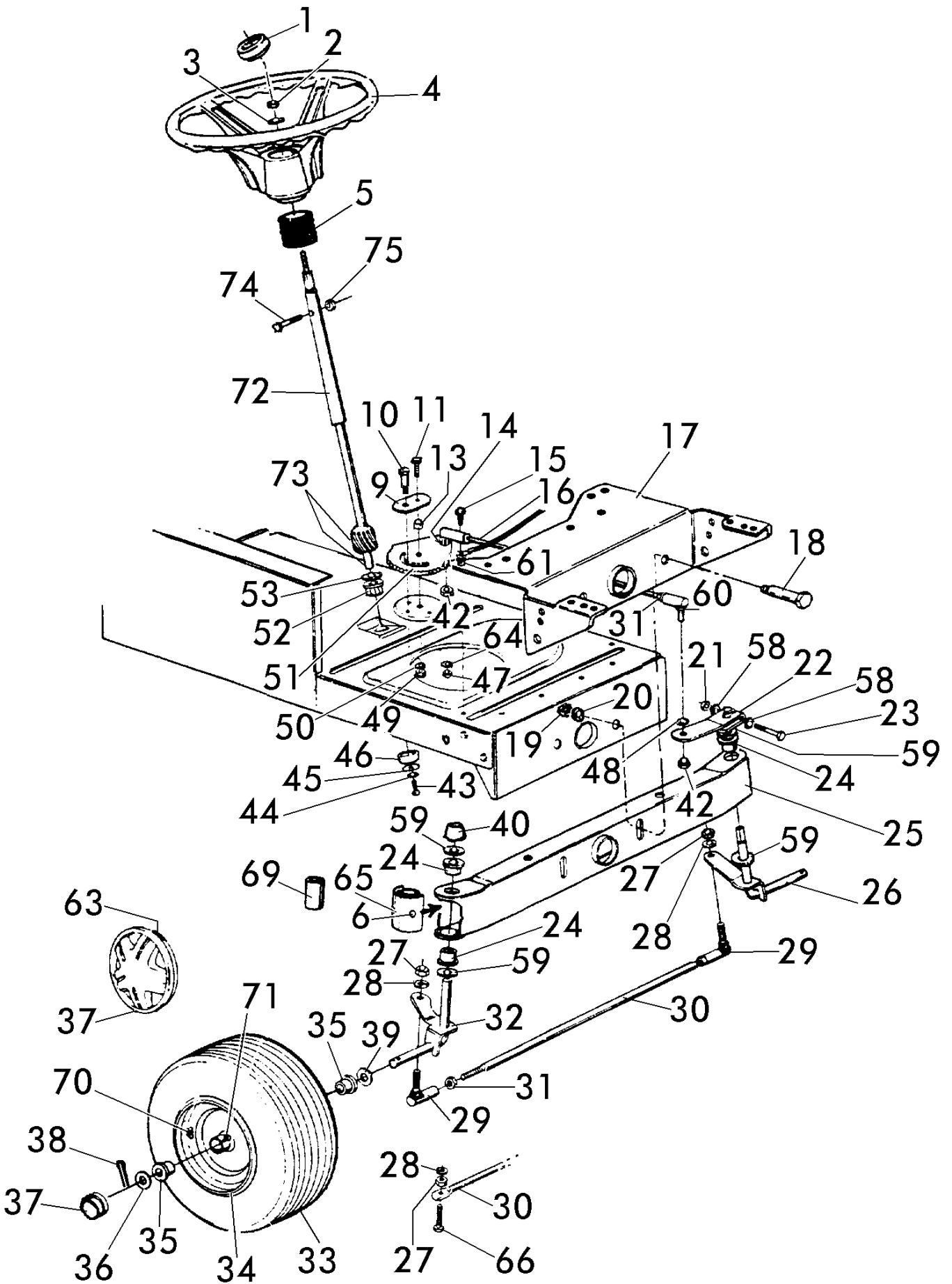
102-13 RTH - Art.78740  
Modell 1995 (135 N 767 N629)


**B R I L L - GARTENGERÄTE GMBH \* POSTFACH 3161 \* D- 58422 WITTEN**

POS. REF.NO. POS.	BEST.-NR. PART-NO. NO.PIECE	BEZEICHNUNG DESCRIPTION DESIGNATION	POS. REF.NO. POS.	BEST.-NR. PART-NO. NO.PIECE	BEZEICHNUNG DESCRIPTION DESIGNATION
1	GB 783-0020	MOTORHAUBE 76/102 (700)	43	GB 746-0776	BOWDENZUG 102-13
2	GB 738-0724	SHLT-SCHRAUBE 375	45	GB 710-0603	SKT-SCHNEIDSCHRAUBE 5/16
3	GB 736-0342	SCHEIBE 28	46	GB 17782	KLAMMER
4	GB 710-0206	SKT-SCHRAUBE 1/4	49	GB 783-0035A	HALTEPLATTE / AMATUR LKS
5	GB 736-0329	FEDERRING 1/4	50	GB 783-0036A	HALTEPLATTE/AMATUR RTS
6	GB 712-0287	SKT-MUTTER 3/4	51	GB 732-0714	FEDERBÜGEL ZUR HAUBE
7	GB 749-0916	VERBINDUNGSSTANGE	52	GB 726-0326	BEFESTIGUNGSSPANGE
8	GB 731-1362	FRONTLICHTSCHEIBE	53	GB 736-3078	FL-SCHEIBE 344
9	GB 712-0380	SKT-S-MUTTER	54	GB 736-0413	FL-SCHEIBE
10	GB 783-0018	FRONTGRILL 76/102 RTH (700)	55	GB 736-0242	TELLERFEDER 345
11	GB 736-0119	FEDERRING 5/16	56	GB 710-0924	FLK-SCHRAUBE 1/4
12	GB 712-0267	SKT-MUTTER 5/16	57	GB 710-0351	SKT-SCHNEIDSCHRAUBE 10
13	GB 725-0963	GLÜHBIRNE	58	GB 757-0363	SITZ 8-7/8" HOCH
14	GB 725-1651	LAMPENFASSUNG		GB 757-0360	SITZ 10-5/8 HOCH
15	GB 710-0703	SKT-SCHRAUBE M.4KT.ANS.1/4		GB 757-0350	SITZ 14-1/4 HOCH
16	GB 710-0599	SKT-SCHNEIDSCHRAUBE 1/4	59	GB 725-1430	BATTERIE 12V 30Ah
18	GB 726-0233	KLEMMSCHEIBE	60	GB 731-1200	BATTERIEABDECKUNG
19	GB 726-0130	KLEMMUTTER	61	GB 751-0603	TANKDECKEL , LOSE (GB 751-3111)
20	GB 710-0118	SKT-SCHRAUBE 5/16	62	GB 726-0209	HALTEBÜGEL FÜR TANK
21	GB 17633A	HALTER	63	GB 751-0553	KRAFTSTOFFTANK 1-1/4 GAL
22	GB 731-1348	AMATURENBRETT		GB 751-0555	TANK 1-1/2 GAL
23	GB 725-0267	ZÜNDSCHLOSS 102-13RTH		GB 751-0574	TANK 3,0 GAL
24	GB 725-0201	ZÜNDSCHLÜSSEL	64	GB 751-0535-1	KRAFTSTOFFLEITUNG 15"
25	GB 746-0616A	BOWDENZUG/STARTERKL.	65	GB 726-0205	SCHLAUCHKLEMME
26	GB 725-0634	LICHTSCHALTER	66 *	GB 731-0909	TRITTBRETSTAUFUNG LKS
27	GB 725-0925	AMPEREMETER		GB 731-0910	TRITTBRETSTAUFUNG RTS
40	GB 783-0212	SCHALKULISSE 102-16		GB 723-0422	TRITTBRETTGUMMI
41	GB 831-0823A	MOTORBETRIEBSSCHALTER	67	GB 710-0351	SKT-SCHNEIDSCHRAUBE 10
42	GB 710-0779A	SKT-SCHNEIDSCHRAUBE 10	68	GB 710-0227	SKT-BLECHSCHRAUBE NR. 8
			69	GB 726-0320	ISOLIERPLATTE

\* = OPTIONAL

**102-13 RTH - Art.78740**  
 Modell 1995 (135 N 767 N629)

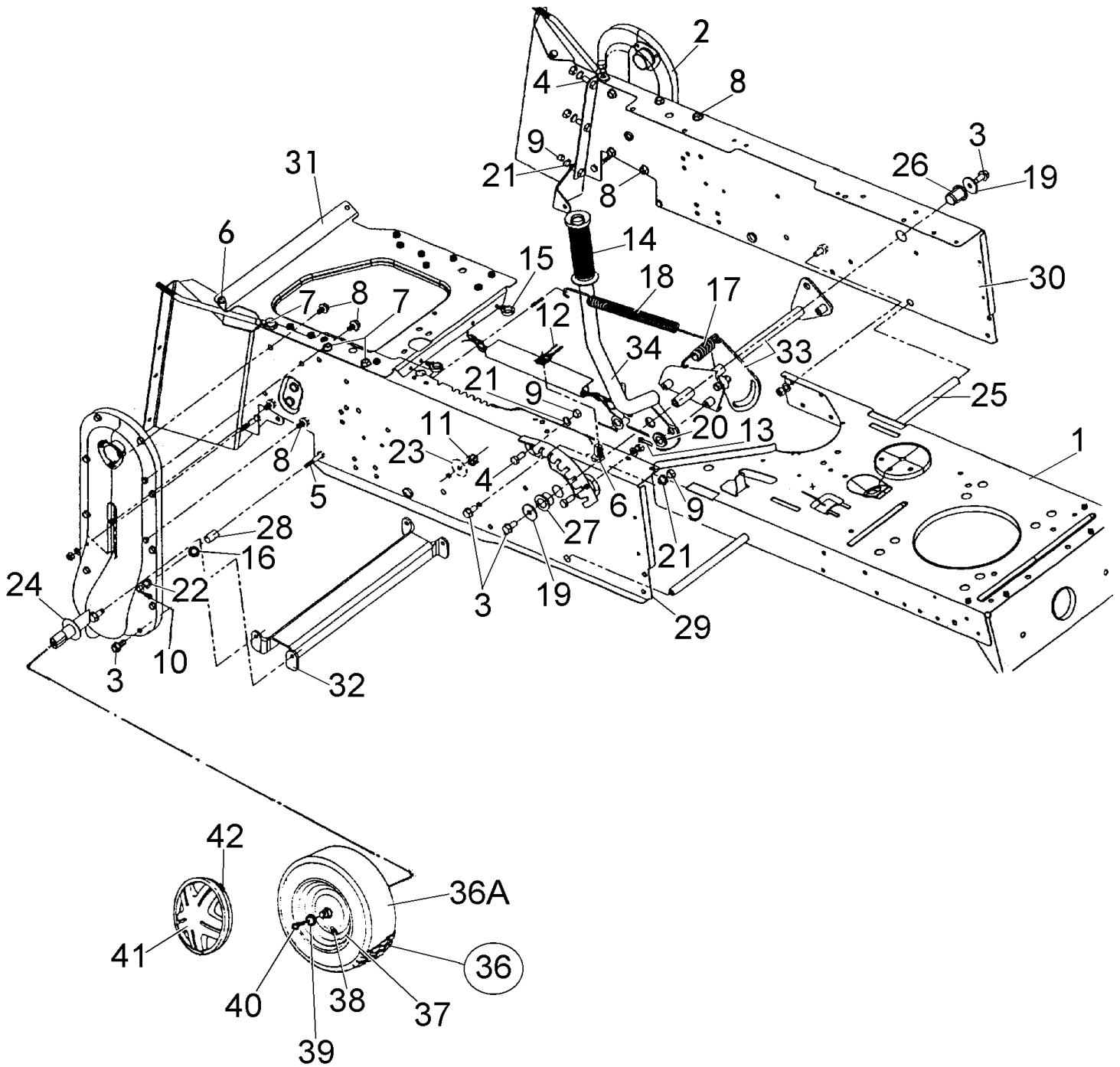




## B R I L L - GARTENGERÄTE GMBH \* POSTFACH 3161 \* D- 58422 WITTEN

POS. REF.NO. POS.	BEST.-NR. PART-NO. NO.PIECE	BEZEICHNUNG DESCRIPTION DESIGNATION	POS. REF.NO. POS.	BEST.-NR. PART-NO. NO.PIECE	BEZEICHNUNG DESCRIPTION DESIGNATION
1	GB 731-0220	STEUERRADKAPPE,RUND	40	GB 726-0214	AUFDRUCKPLATTE 5/8
2	GB 712-0411	SKT-MUTTER 5/16	42	GB 712-0446	SKT-MUTTER 3/8
3	GB 736-0242	TELLERFEDER 345	43	GB 710-0538	SKT-SP-SCHRAUBE 5/16
4	GB 731-0805	LENKRAD (3-SPEICHEN)	44	GB 736-0119	FEDERRING 5/16
	GB 731-0806A	LENKRAD 34CM(4-SPEICHEN)	45	GB 736-0343	FL-SCHEIBE 1,25
5	GB 731-1542	GUMMIBALG 3,25	46	GB 750-0532	DISTANZSTÜCK (KUNSTST.)
6 *	GB 737-0280	SCHMIERNIPPEL	47	GB 712-0214	POLY-STOP-MUTTER 3/8
9	GB 17198A	VERSTEIFUNGSPLATTE	48	GB 736-0169	FEDERRING 3/8
10	GB 738-0141	BUNDSCHRAUBE 5/16	49	GB 712-0158	SKT-STOP-MUTTER 5/16
11	GB 710-0152	SKT-SCHRAUBE 3/8	50	GB 736-0119	FEDERRING 5/16
13	GB 750-0535	DISTANZSTÜCK I.380	51	GB 717-0622A	LENKSEGMENT
14	GB 736-0217	FEDERRING 3/8	52	GB 741-0225	SKT-FLANSCHLAGER 634
15	GB 710-0726	SKT-SCHNEIDSCHRAUBE 5/16	53	GB 736-0187	FL-SCHEIBE
16	GB 711-1001	VERBINDUNGSSTÜCK/LENKG.	58	GB 736-0271	WELLENSCHEIBE 5/16
17	GB 783-0041	SCHWENKPLATTE VORNE	59	GB 736-0187	FL-SCHEIBE
18	GB 738-0527	SHLT-SCHRAUBE 3/8	60	GB 723-3018	KUGELGELENK
19	GB 712-0431	SKT-MUTTER 3/8-16	61	GB 736-0607	FEDERRING
20	GB 736-0169	FEDERRING 3/8	63 *	GB 727-0425A	FEDERKLAMMER/RADKAPPE
21	GB 712-0411	SKT-MUTTER 5/16	64	GB 736-0356	TELLERFEDER .39
22	GB 16481A	LENKHEBEL	65	GB 731-1291	ABDECKKAPPE
23	GB 710-0772	SKT-SCHRAUBE 5/16	66	07484	SCHRAUBE S-933-3,8X112
24	GB 741-0487A	SKT-FLASCHLAGER	69	GB 731-1389	PLASTIKROHR1,54 LG
25	GB 683-0002	STÜTZSTREBE KPL.	70	GB 734-0255	REIFENVENTIL
26	GB 17585A	ACHSE ZUS / VORNE LKS	72	GB 738-0886	LENKSÄULEN-OBERTEIL
27	GB 712-0241	SKT-MUTTER 3/8	73	GB 650-0001	LENKSÄULEN-UNTERTEIL
28	GB 736-0169	FEDERRING 3/8	74	GB 710-0958	SKT-SCHRAUBE 1/4-20
29	GB 723-3018	KUGELGELENK	75	GB 712-0324	SKT-STOP-MUTTER 1/4
30	GB 747-0753	SPURSTANGE (NACHSTELLB.)			
	GB 747-0861	SPURSTANGE (STARR)			
31	GB 712-0711	SKT-STOP-MUTTER 3/8			
32	GB 17584A	ACHSE ZUS / VORNE RTS.			
33	GB 634-0059	VORDERRAD KOMPL 15" X 6"	<b>ERSATZTEILE ZUM V O R D E R R A D :</b>		
34	GB 634-0051	FELGE, LOSE	33	GB 634-0059	VORDERRAD KOMPL 15" X 6"
35	GB 741-0569	KUGELLAGER	33 A	GB 734-0864	REIFEN 15X6,00
36	GB 736-0285	FL-SCHEIBE I.635	34	GB 634-0051	FELGE, LOSE
37 *	GB 731-0484A	STAUBSCHUTZKAPPE	35	GB 741-0569	KUGELLAGER
37A	GB 734-1613	RADKAPPE , VORNE	70	GB 734-0255	REIFENVENTIL
38	GB 714-0470	SPLINT 1/8 x 1 1/4	6	GB 737-0280	SCHMIERNIPPEL
39	GB 736-0187	FL-SCHEIBE	Option	GB 734-0336	LUFTSCHLAUCH (REP.)

\* = Optional



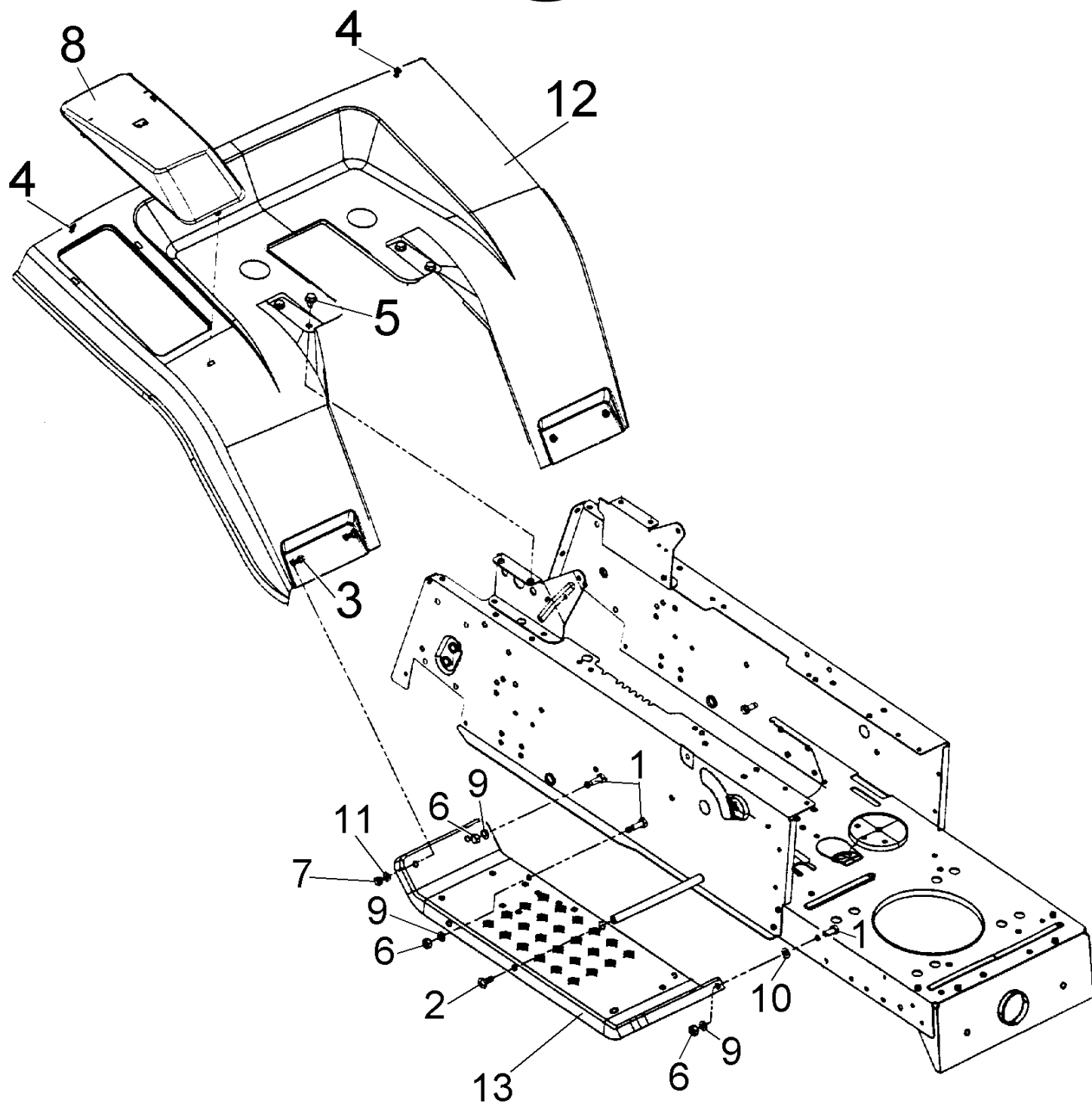
**102-13 RTH - Art.78740**  
Modell 1995 (135 N 767 N629)



POS. REF.NO. POS.	BEST.-NR. PART-NO. NO.PIECE	BEZEICHNUNG DESCRIPTION DESIGNATION	POS. REF.NO. POS.	BEST.-NR. PART-NO. NO.PIECE	BEZEICHNUNG DESCRIPTION DESIGNATION
1	GB 683-0075	UNTERER RAHMEN KPL	22	GB 736-0329	FEDERRING 1/4
2	GB 683-0082	KETTENGEHÄUSE KPL	23	GB 736-0362	FL-SCHEIBE I,32
3	GB 710-0604	SKT-SCHNEIDSCHRAUBE 5/16	24	GB 736-0188	SCHEIBE
4	GB 710-0118	SKT-SCHRAUBE 5/16	25	GB 738-0526	HALTESTANGE, TRITTBRETT
5	GB 710-0606	SCHRAUBE	26	GB 741-0487A	SKT-FLASCHLAGER
6	GB 710-0599	SKT-SCHNEIDSCHRAUBE 1/4	27	GB 748-0176	FLANSCHLAGER 62
7	GB 710-0726	SKT-SCHNEIDSCHRAUBE 5/16	28	GB 750-0969	DISTANZHÜLSE
8	GB 710-0607	SKT-SCHRAUBE 5/16-18X0,50	29	GB 783-0134	RAHMEN-SEITENPLATTE RTS
9	GB 712-0267	SKT-MUTTER 5/16	30	GB 783-0135	RAHMEN-SEITENPLATTE LKS
10	GB 712-0287	SKT-MUTTER 3/4	31	GB 783-0200	MONTAGEPLATTE / ACHSE
11	GB 712-3007	MUTTER	32	GB 783-0172	STREBE / KETTENGEHÄUSE
12	GB 712-0185	BLECHMUTTER TYP V	33	GB 17637A	AUSHEBEWELLE ZUS.
13	GB 714-0470	SPLINT 1/8 x 1 1/4	34	GB 17675A	AUSRÜCKHEBEL ZUS
14	GB 720-0233	GRIFF	36	GB 734-0817	HINTERRAD KOMPL. 18x9,5
15	GB 726-3055	SCHLAUCHKLEMME		GB 734-0448	REIFEN 18x9,5-8ST
16	GB 726-0334	KLEMMRING 25X0,5	37	GB 634-0070	FELGE, LOSE (18X9,50)
17	GB 732-0637	ZUGFEDER	38*	GB 734-0255	REIFENVENTIL
18	GB 732-0307A	ZUGFEDER	39	GB 736-0242	TELLERFEDER 345
19	GB 736-0231	FL-SCHEIBE 34	40	GB 710-0627	SKT-SCHRAUBE 5/16
20	GB 736-0160	FL-SCHEIBE 531	41*	GB 734-1615	RADKAPPE / GRAU
21	GB 736-0119	FEDERRING 5/16	42*	GB 727-0425A	FEDERKLAMMER/RADKAPPE
			Option	GB 734-0331	SCHLAUCH (18X9,500 U.Ä.)

\* = Optional

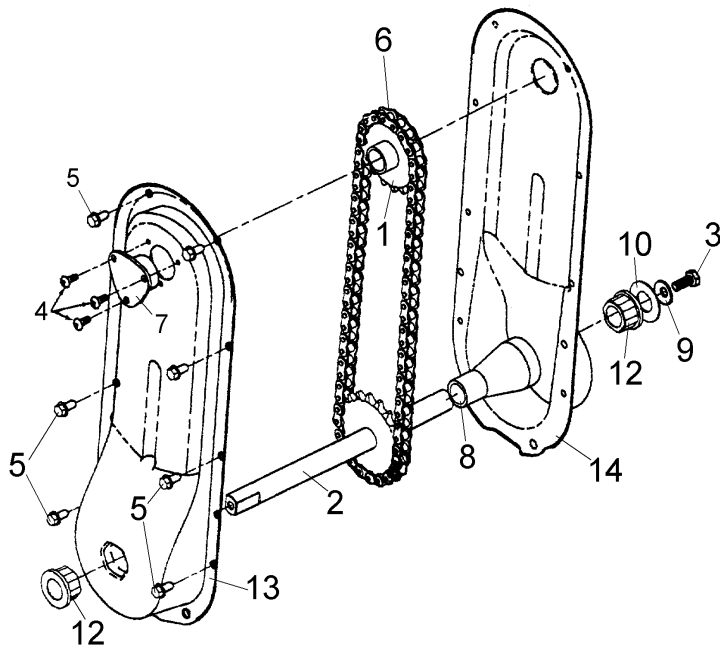
**102-13 RTH - Art.78740**  
 Modell 1995 (135 N 767 N629)



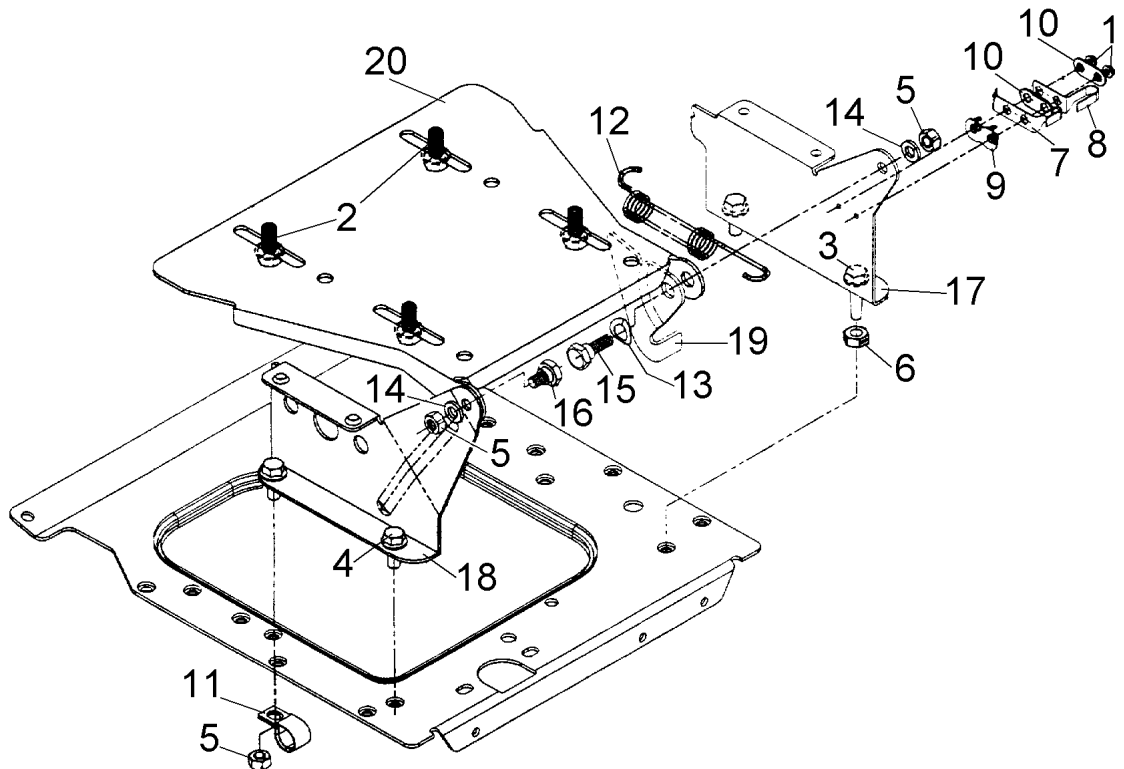
POS. REF.NO. POS.	BEST.-NR. PART-NO. NO.PIECE	BEZEICHNUNG DESCRIPTION DESIGNATION	POS. REF.NO. POS.	BEST.-NR. PART-NO. NO.PIECE	BEZEICHNUNG DESCRIPTION DESIGNATION
1	GB 710-0118	SKT-SCHRAUBE 5/16	8	GB 731-1543	BATTERIEDECKEL 102 RTH
2	GB 710-1221	SCHRAUBE	9	GB 736-0119	FEDERRING 5/16
3	GB 710-0286	FLK-SCHRAUBE 1/4	10	GB 736-0264	FL-SCHEIBE 34
4	GB 710-0351	SKT-SCHNEIDSCHRAUBE 10	11	GB 736-0329	FEDERRING 1/4
5	GB 710-0607	SKT-SCHRAUBE 5/16-18X0,50	12	GB 783-0227	KOTFLÜGEL 102 (13/16HP)
6	GB 712-0267	SKT-MUTTER 5/16	13	GB 17770A	TRITTBRETT
7	GB 712-0287	SKT-MUTTER 3/4			

**102-13 RTH - Art.78740**  
Modell 1995 (135 N 767 N629)

## KETTENANTRIEB



## SITZBEFESTIGUNG

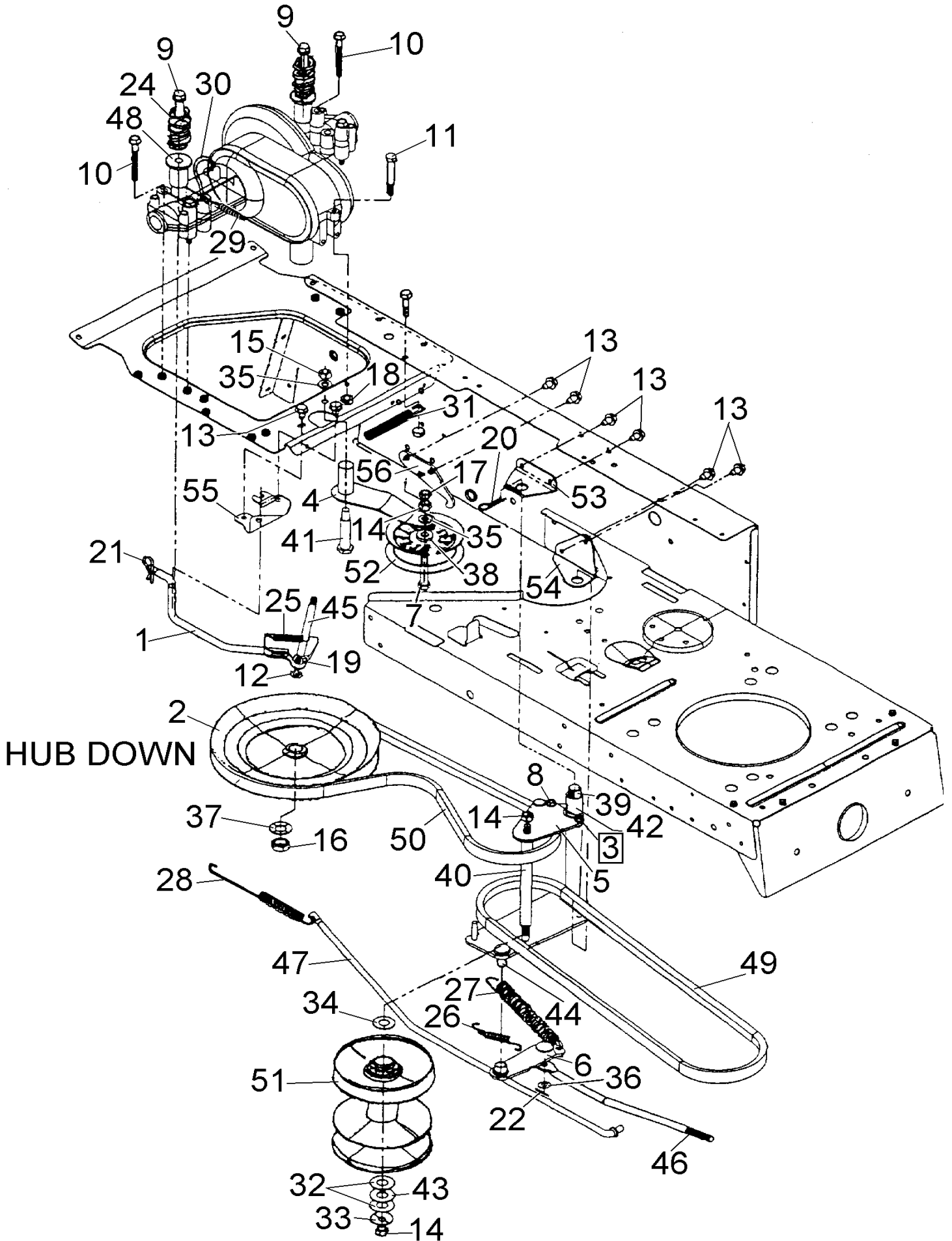


POS. REF.NO. POS.	BEST.-NR. PART-NO. NO.PIECE	BEZEICHNUNG DESCRIPTION DESIGNATION
1	GB 613-0006	KETTENRAD Z=7
2	GB 613-0007	WELLE / KETTENRAD Z=19
3	GB 710-0627	SKT-SCHRAUBE 5/16
4	GB 710-0351	SKT-SCHNEIDSCHRAUBE 10
5	GB 710-0599	SKT-SCHNEIDSCHRAUBE 1/4
6	GB 713-0412	KETTE BR 40X66 (ENDLOS)
7	GB 731-1522	FLANCSHLAGER / ACHSE
8	GB 731-1499	ANSCHLAGWINKEL/ACHSAUFN.
9	GB 736-0242	TELLERFEDER 345
10	GB 736-0188	SCHEIBE
12	GB 741-0598	SKT-FLANCSHLAGER 0,75
13	GB 783-0165	GEHÄUSEHÄLFTE AUSSEN
14	GB 783-0164	GEHÄUSEHÄLFTE INNEN

POS. REF.NO. POS.	BEST.-NR. PART-NO. NO.PIECE	BEZEICHNUNG DESCRIPTION DESIGNATION	POS. REF.NO. POS.	BEST.-NR. PART-NO. NO.PIECE	BEZEICHNUNG DESCRIPTION DESIGNATION
1	GB 710-0227	SKT-BLECHSCHRAUBE NR. 8	11	GB 726-0272	FEDERKLAMMER
2	GB 710-0870	SCHRAUBE 3/8X16X ,62" LG	12	GB 732-0581B	ZUGFEDER 5.31
3	GB 710-0817	SKT-SCHNEIDSCHRAUBE 5/16	13	GB 736-0141	WELLENSCHEIBE 7/16
4	GB 710-1260	FL-SCHRAUBE 5/16-24	14	GB 736-0119	FEDERRING 5/16
5	GB 712-0267	SKT-MUTTER 5/16	15	GB 738-0296	SHLT-SCHRAUBE 437
6	GB 712-0158	SKT-STOP-MUTTER 5/16	16	GB 738-0155	SHLT-SCHRAUBE 7/16
7	GB 725-1439	SICHERHEITSSCHALTER	17	GB 783-0163	STÜTZPLATTE / SITZ -LINKS
8	GB 725-1303	FEDERBÜGEL	18	GB 783-0162	STÜTZPLATTE RECHTS
9	GB 726-0278	ISOLATORPLATTE	19	GB 783-0209	GELENKPLATTE / SITZ
10	GB 726-0279	ISOLIERPLATTE	20	GB 783-0039	SITZ-BEFESTIGUNGSPLATTE



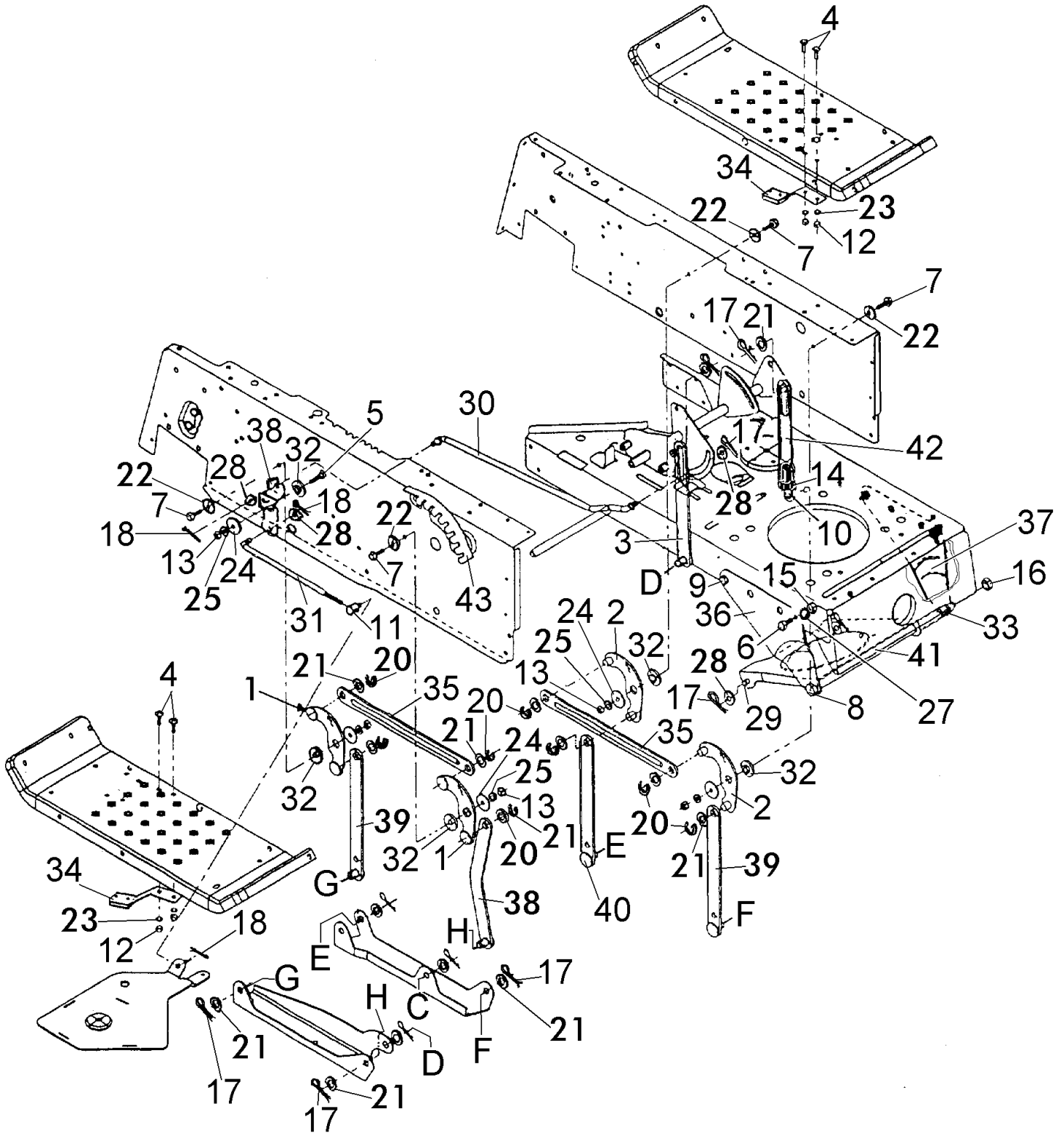
RIEMENTRIEBE, GESTÄNGETEILE




**RIEMENTRIEBE, GESTÄNGETEILE**
**B R I L L - GARTENGERÄTE GMBH \* POSTFACH 3161 \* D- 58422 WITTEN**

POS. REF.NO. POS.	BEST.-NR. PART-NO. NO.PIECE	BEZEICHNUNG DESCRIPTION DESIGNATION	POS. REF.NO. POS.	BEST.-NR. PART-NO. NO.PIECE	BEZEICHNUNG DESCRIPTION DESIGNATION
1	GB 647-0017	SCHALTHEBEL VW/RW ZUS	30	GB 732-0722	FEDERVERANKERUNG
2	GB 656-0011	KEILRIEMENSCHLEIBE	31	GB 732-0470A	ZUGFEDER 4,74 LG.
3	GB 683-0076	HALTHEBEL KPL	32	GB 736-0355	FL-SCHLEIBE
4	GB 683-0077	VERBINDUNGSHEBEL KPL	33	GB 736-0331	TELLERFEDER 39
5	GB 683-0100	VERSTELLPLATTE KOMPL	34	GB 736-0414	TEFLONSCHLEIBE 565
6	GB 683-0090	DREHHEBEL KOMPL	35	GB 736-0169	FEDERRING 3/8
7	GB 710-0331	SKT-SCHRAUBE 3/8-24X2,25	36	GB 736-0275	FL-SCHLEIBE 5/6
8	GB 710-0599	SKT-SCHNEIDSCHRAUBE 1/4	37	GB 736-0427	TELLERFEDER 9/16
9	GB 710-1035	SCHRAUBE 3/8-16	38	GB 736-3010	SCHLEIBE 0,411
10	GB 710-1135	SCHRAUBE 5/16-18X2,5	39	GB 738-0901	BOLZEN 8,62
11	GB 710-0395	SKT-SCHRAUBE 5/16-8X2,25	40	GB 738-0900	STANGE 6,92
12	GB 710-1194	SCHRAUBE 10-24X0,88	41	GB 738-0509	SCHULTERBOLZEN 5X,433
13	GB 710-0607	SKT-SCHRAUBE 5/16-18X0,50	42	GB 741-0495	FLANSCHLAGER
14	GB 712-0241	SKT-MUTTER 3/8	43	GB 741-0405	LAGER 56
15	GB 712-0798	SKT-MUTTER 3/8	44	GB 741-0419	FLANSCHLAGER
16	GB 712-3035	SKT-S-MUTTER 9/16	45	GB 747-0915	HEBEL
17	GB 712-0446	SKT-MUTTER 3/8	46	GB 747-0611	KONTROLLSTANGE / GAS
18	GB 712-0158	SKT-STOP-MUTTER 5/16	47	GB 747-0609	BREMSSTANGE
19	GB 712-0272	MUTTER 10-24	48	GB 750-0983	STUFENBUCHSE
20	GB 714-0147	FEDERSTECKER	49	GB 754-0370	KEILRIEMEN
21	GB 714-0149B	FEDERSTECKER 1/2"	50	GB 754-0444	KEILRIEMEN # 2 (102 RTH)
22	GB 714-0111	SPLINT 3/32X1 LG	51	GB 756-0610	RIEMENSCHLEIBE / 2-STUFIG
24	GB 732-0735	DRUCKFEDER 2,3 LG	52	GB 756-0643	SPANNROLLE /RIEMENSCH.
25	GB 732-0499	DRUCKFEDER 1,5 LG	53	GB 783-0205	WINKELSTÜTZE OBEN
26	GB 732-0568	ZUGFEDER 2,54 LG	54	GB 783-0215	WINKELSTÜTZE UNTEN
27	GB 732-0556	ZUGFEDER 7,57 LG	55	GB 783-0207	HALTER / AUSTRÜCKHEBEL
28	GB 732-0413	ZUGFEDER 7,08 LG	56	GB 783-0189	HALTER / FEDER
29	GB 732-0264	ZUGFEDER 2,5 LG			

**102-13 RTH - Art.78740**  
 Modell 1995 (135 N 767 N629)



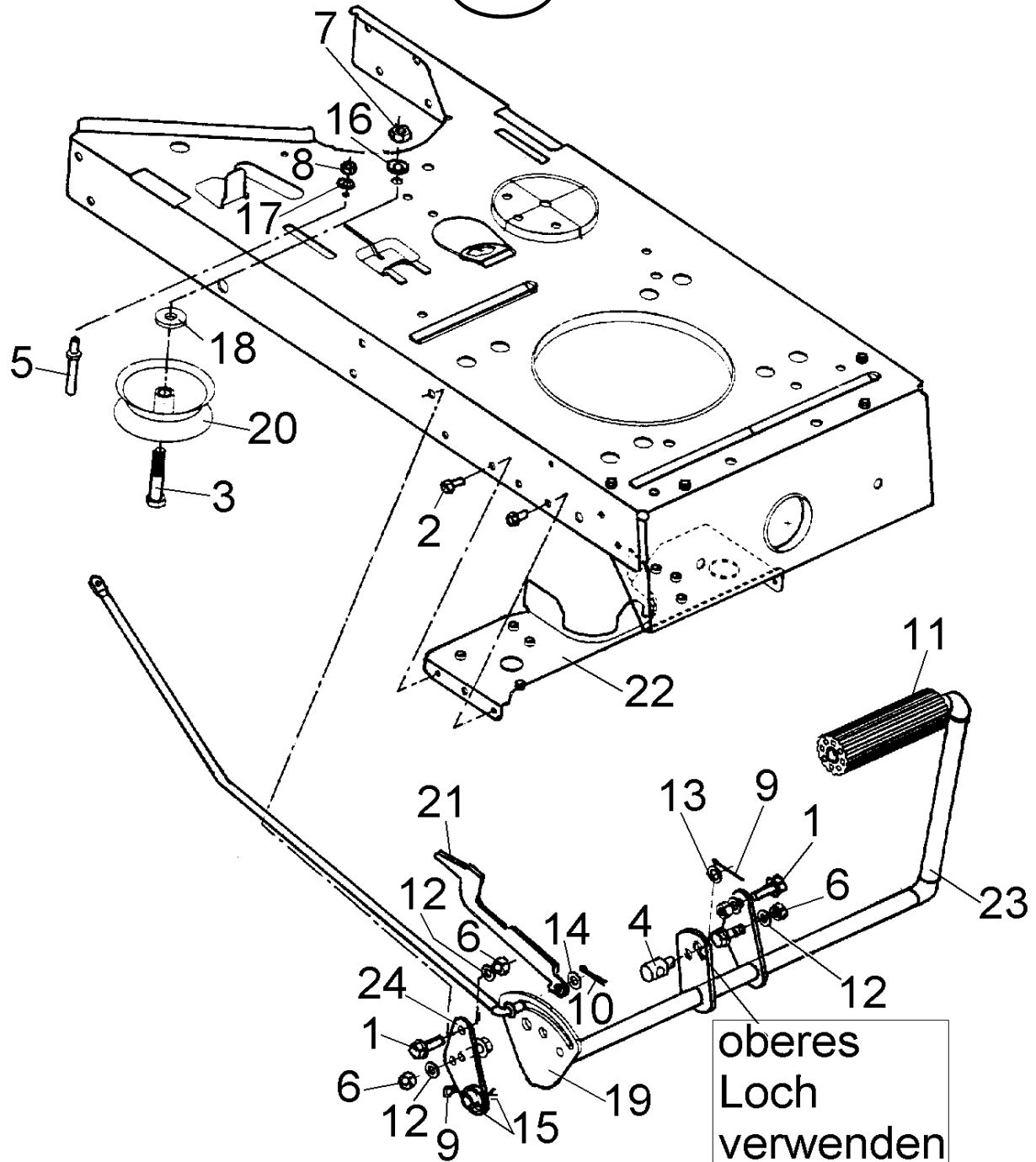
102-13 RTH - Art.78740  
Modell 1995 (135 N 767 N629)



## B R I L L - GARTENGERÄTE GMBH \* POSTFACH 3161 \* D- 58422 WITTEN

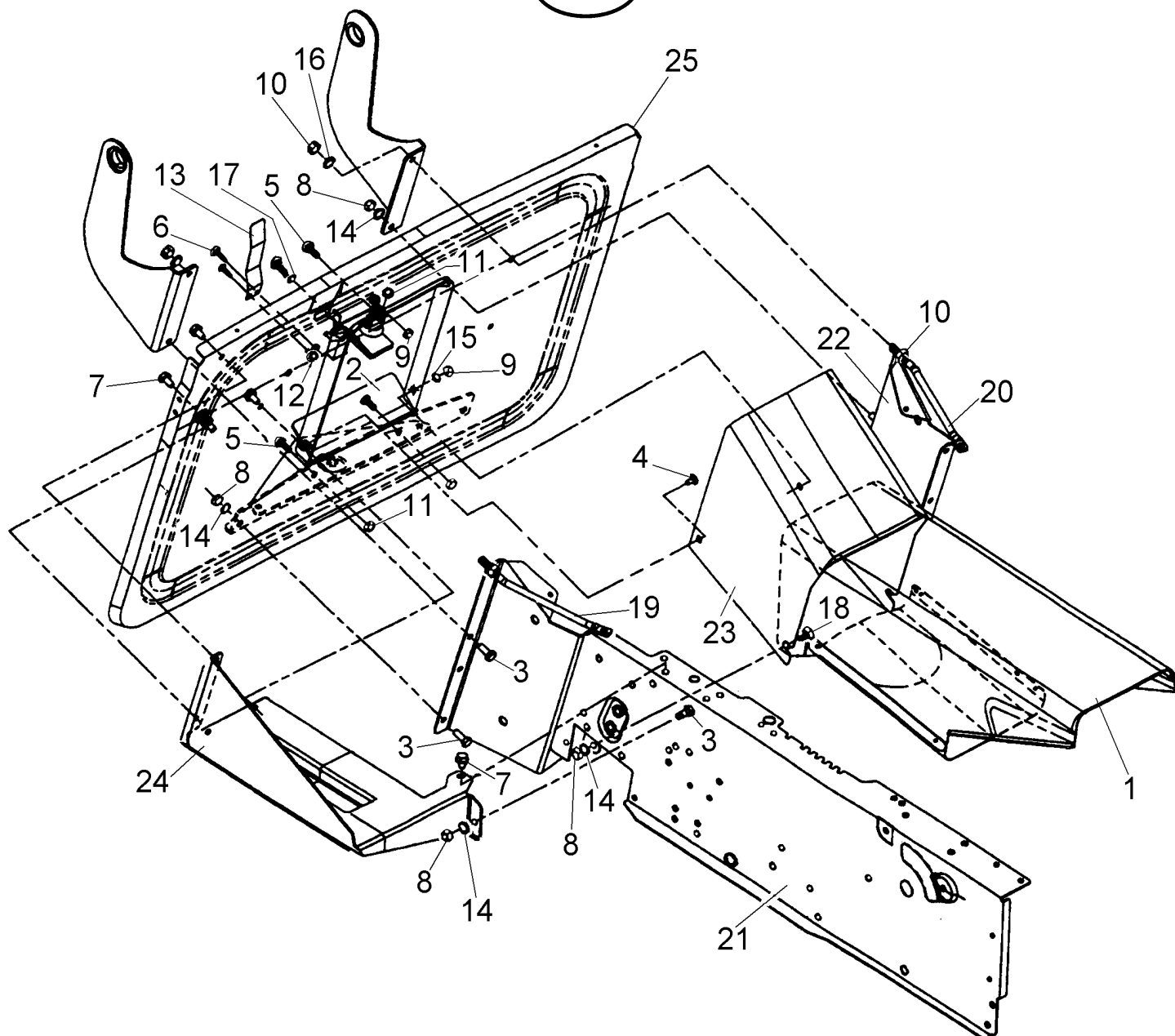
POS. REF.NO. POS.	BEST.-NR. PART-NO. NO.PIECE	BEZEICHNUNG DESCRIPTION DESIGNATION	POS. REF.NO. POS.	BEST.-NR. PART-NO. NO.PIECE	BEZEICHNUNG DESCRIPTION DESIGNATION
1	GB 683-0028A	DREHGELENK RECHTS	23	GB 736-0329	FEDERRING 1/4
2	GB 683-0029A	DREHGELENK LINKS	24	GB 736-0231	FL-SCHEIBE 34
3	GB 683-0079	HEBESTANGE ZUS	25	GB 736-0119	FEDERRING 5/16
4	GB 710-0134	FL-SCHRAUBE 1/4	26	GB 736-0267	FL-SCHEIBE 38
5	GB 710-0376	SKT-SCHRAUBE 5/16 *	27	GB 736-0169	FEDERRING 3/8
6	GB 710-0180	SCHRAUBE	28	GB 736-0418A	FL-SCHEIBE 0,34X2,25
7	GB 710-1238	SCHRAUBE 5/16	29	GB 738-0669	WELLE
8	GB 710-1269	SKT-SCHRAUBE 1/2-20X13	30	GB 747-0916	VERBINDUNGSSTANGE
9	GB 710-0607	SKT-SCHRAUBE 5/16-18X0,50	31	GB 747-0610	VERBINDUNGSSTANGE
10	GB 711-0841	GEWINDEBOLZEN	32	GB 748-0331	SHLT-HÜLSE
11	GB 711-0677	SPINDELMUTTER	33	GB 750-0972	DISTANZROHR
12	GB 712-0287	SKT-MUTTER 3/4	34	GB 761-0168A	BREMSE F.SCHNEIDMESSER
13	GB 712-0267	SKT-MUTTER 5/16	35	GB 783-0103	VERBINDUNGSSTANGE
14	GB 712-3066	SKT-MUTTER 1/2	36	GB 783-0206	VERSTEIFUNGSPLATTE RTS
15	GB 712-0241	SKT-MUTTER 3/8	37	GB 783-0217	VERSTEIFUNGSPLATTE LKS
16	GB 712-0346	SKT-MUTTER 1/2-20	38	GB 783-0197	WINKELPLATTE
17	GB 714-0145	FEDERSTECKER 3/8	39	GB 14800A	AUFHÄNGELASCHE GEB.
18	GB 714-0115	SPLINT 1/8	40	GB 14804A	AUFHÄNGELASCHE GERADE
19	GB 714-0104	FEDERSTECKER 5/16	41	GB 17636B	STABILISIERUNGSRAHMEN
20	GB 716-0104	SICHERUNGSRING 1/2	42	GB 17712	JUSTIERSCHIENE
21	GB 736-0160	FL-SCHEIBE 531	43	GB 17730	RASTENBÜGEL
22	GB 736-0425	TELLERFEDER			

**102-13 RTH - Art.78740**  
Modell 1995 (135 N 767 N629)



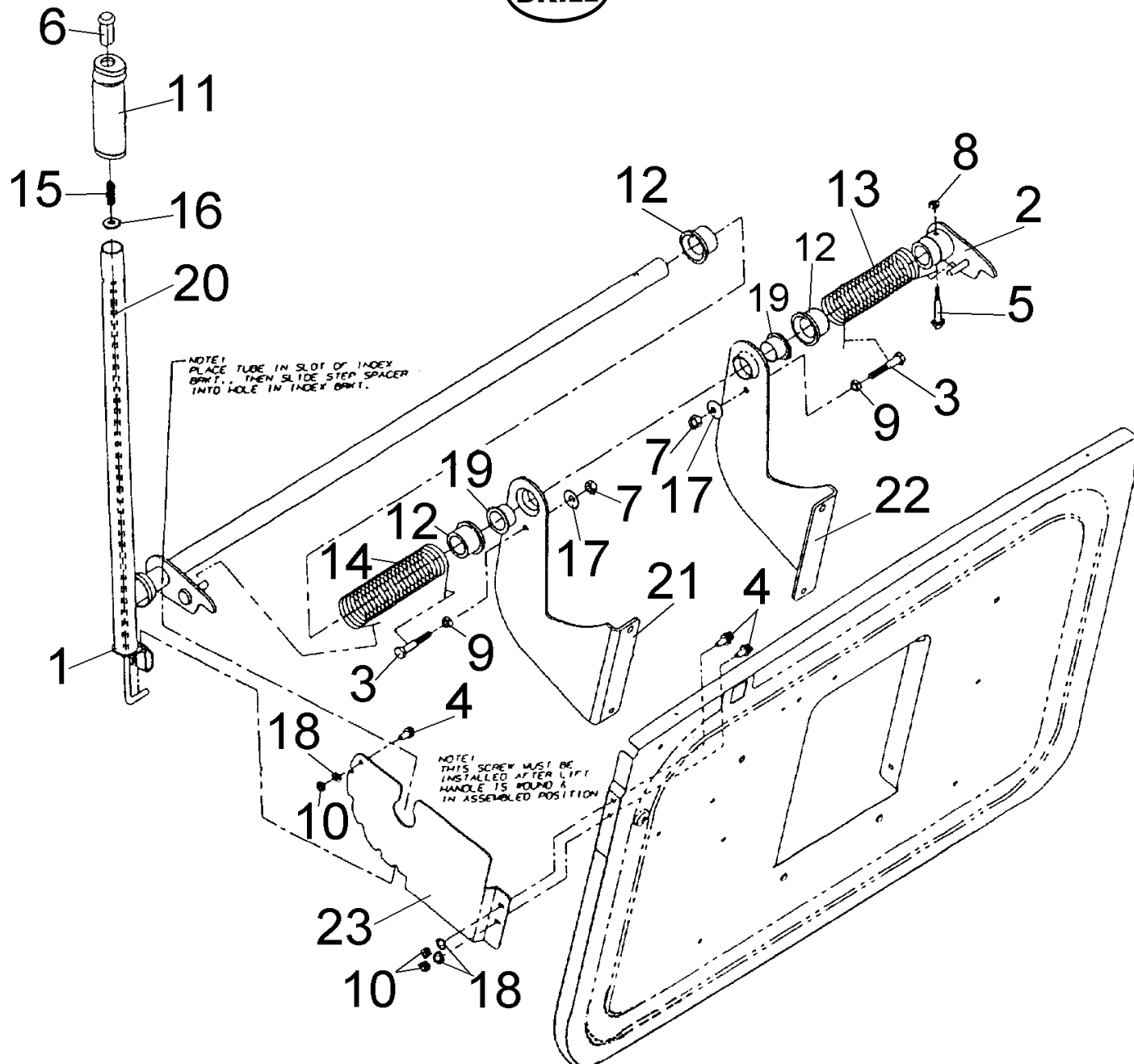
**B R I L L - GARTENGERÄTE GMBH \* POSTFACH 3161 \* D- 58422 WITTEN**

POS. REF.NO. POS.	BEST.-NR. PART-NO. NO.PIECE	BEZEICHNUNG DESCRIPTION DESIGNATION	POS. REF.NO. POS.	BEST.-NR. PART-NO. NO.PIECE	BEZEICHNUNG DESCRIPTION DESIGNATION
1	GB 710-0650	STK-SCHRAUBE 5/16	13	GB 736-0140	FL-SCHEIBE
2	GB 710-0599	SKT-SCHNEIDSCHRAUBE 1/4	14	GB 736-0264	FL-SCHEIBE 34
4	GB 711-0198	SPINDELMUTTER	15	GB 736-0256	FL-SCHEIBE
6	GB 712-0267	SKT-MUTTER 5/16	19	GB 750-0802	DISTANZHÜLSE
9	GB 714-0470	SPLINT 1/8 x 1 1/4	21	GB 783-0091A	PLATTE / PEDALHALTER
10	GB 714-0111	SPLINT 3/32X1 LG	22	GB 17893A	KEILRIEMENSCHUTZ 102-13
11	GB 735-0196	PEDALGUMMI	23	GB 17715B	KUPPLUNGS- & BREMSPEDAL
12	GB 736-0119	FEDERRING 5/16	24	GB 17860	PEDALSTÜTZE

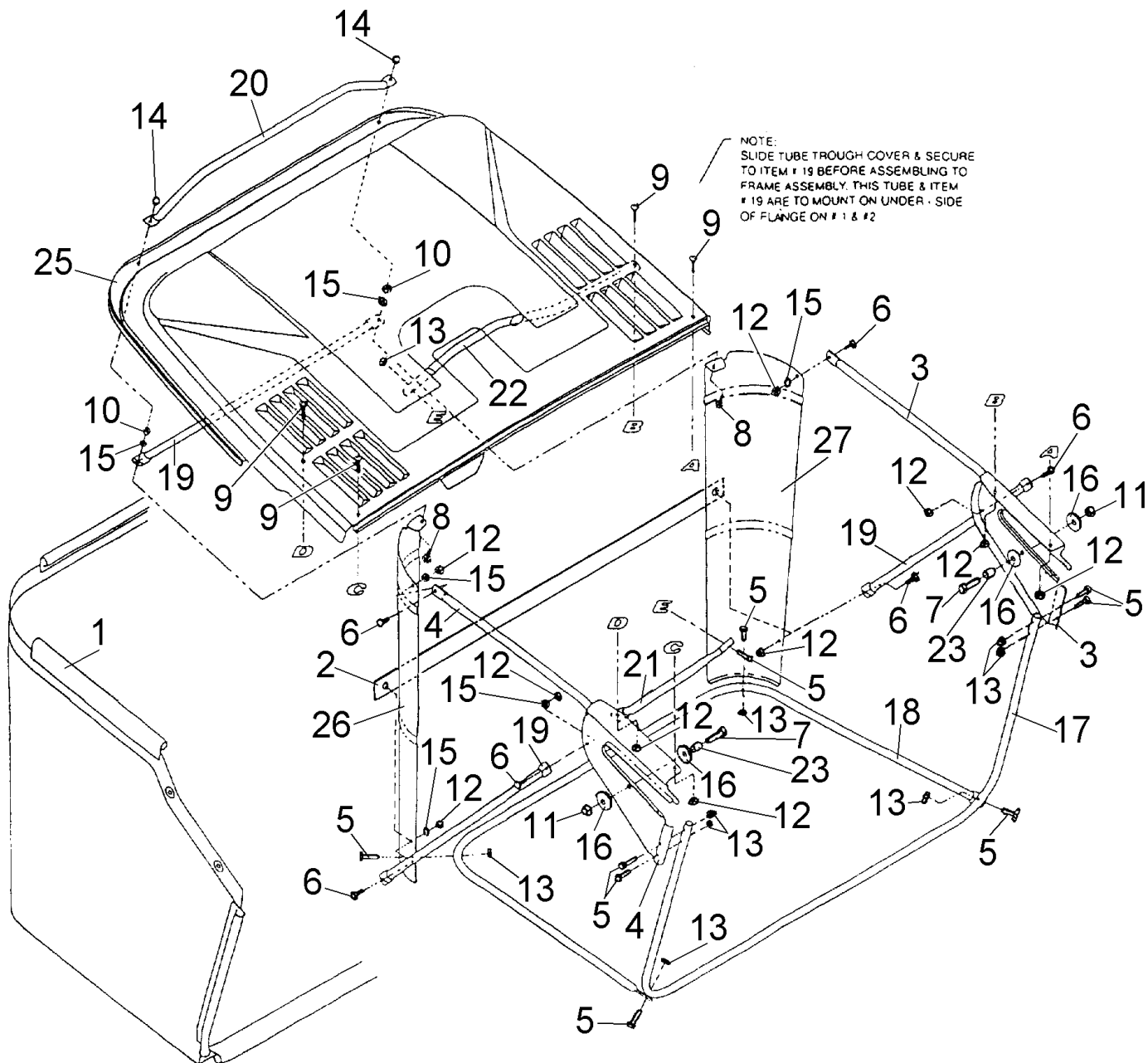


**BRILL - GARTENGERÄTE GMBH \* POSTFACH 3161 \* D- 58422 WITTEN**

POS. REF.NO. POS.	BEST.-NR. PART-NO. NO.PIECE	BEZEICHNUNG DESCRIPTION DESIGNATION	POS. REF.NO. POS.	BEST.-NR. PART-NO. NO.PIECE	BEZEICHNUNG DESCRIPTION DESIGNATION
1	GB 683-0078	AUSWURFTUNNEL /ZENTRAL	14	GB 736-0119	FEDERRING 5/16
2	GB 683-0109	STÜTZPLATTE HINTEN 102	15	GB 736-0329	FEDERRING 1/4
3	GB 710-0118	SKT-SCHRAUBE 5/16	16	GB 736-0169	FEDERRING 3/8
4	GB 710-0167	SCHRAUBE	17	GB 736-0222	ZAHNSCHEIBE 1/4 SCHR.
5	GB 710-0258	SKT-SCHRAUBE 1/4	18	GB 738-0155	SHLT-SCHRAUBE 7/16
6	GB 710-3009	SCHRAUBE 10-24	19	GB 747-0616	STÜTZSTREBE / RECHTS
7	GB 710-0607	SKT-SCHRAUBE 5/16-18X0,50	20	GB 747-0617	STÜTZSTREBE LINKS
8	GB 712-0267	SKT-MUTTER 5/16	21	GB 783-0171	HALTEPLATTE RECHTS
9	GB 712-0287	SKT-MUTTER 3/4	22	GB 783-0170	HALTEPLATTE LINKS
10	GB 712-0798	SKT-MUTTER 3/8	23	GB 783-0203	ABDECKPLATTE
11	GB 712-0271	SKT-S-MUTTER 1/4	24	GB 783-0234	BATTERIEEINSATZ
12	GB 712-0272	MUTTER 10-24	25	GB 783-0283	FANGKORBSTÜTZPLATTE 102
13	GB 732-0750	FEDERSCHALTBLECH 102			

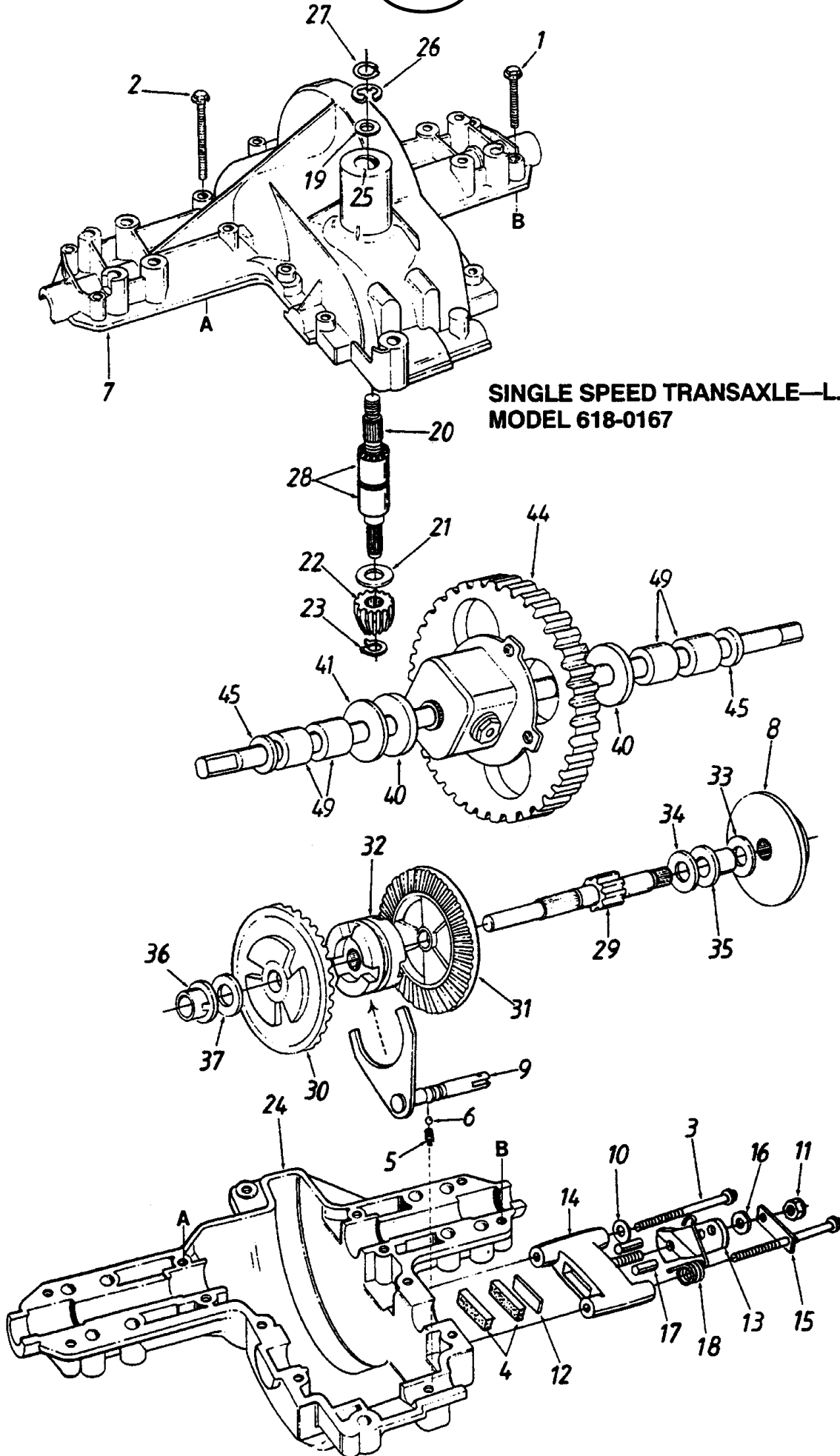

**BRILL - GARTENGERÄTE GMBH \* POSTFACH 3161 \* D- 58422 WITTEN**

POS. REF.NO. POS.	BEST.-NR. PART-NO. NO.PIECE	BEZEICHNUNG DESCRIPTION DESIGNATION	POS. REF.NO. POS.	BEST.-NR. PART-NO. NO.PIECE	BEZEICHNUNG DESCRIPTION DESIGNATION
1	GB 649-0007	AUSHEBESTANGE / FANGK.	12	GB 731-1540	FEDERBUCHSE
2	GB 683-0084	PLATTE / AUSHEBEVORR.	13	GB 732-0738	DREHFEDER LINKS
3	GB 710-0409	SKT-SCHRAUBE 5/16-24	14	GB 732-0739	DREHFEDER RECHTS
4	GB 710-0286	FLK-SCHRAUBE 1/4	15	GB 732-0335	DRUCKFEDER
5	GB 710-0559	SCHRAUBE	16	GB 736-3008	FL-SCHEIBE
6	GB 711-0642A	GRIFFSTOPFEN 102 RTH	17	GB 736-0242	TELLERFEDER 345
7	GB 712-0123	SKT-MUTTER 5/16	18	GB 736-0329	FEDERRING 1/4
8	GB 712-0117	SKT-ZENTER-S-MUTTER 1/4	19	GB 741-0618	LAGERFLANSCH ,88
9	GB 712-3025	SKT-S-MUTTER 5/16-24	20	GB 747-0614	GESTÄNGEHEBEL KOMPL
10	GB 712-0324	SKT-STOP-MUTTER 1/4	21	GB 783-0236	SCHWENKPLATTE RTS
11	GB 731-3158	GRIFF	22	GB 783-0235	SCHWENKPLATTE LKS
			23	GB 783-0241	LAGERPLATTE /HEBELGEST.



POS. REF.NO. POS.	BEST.-NR. PART-NO. NO.PIECE	BEZEICHNUNG DESCRIPTION DESIGNATION	POS. REF.NO. POS.	BEST.-NR. PART-NO. NO.PIECE	BEZEICHNUNG DESCRIPTION DESIGNATION
1	GB 664-0071	FANGSACK, LOSE (102 RTH)	16	GB 736-0331	TELLERFEDER 39
2	GB 664-0072	SPANNGURT	17	GB 749-0943	ROHRSTREBE / VORNE
3	GB 683-0085	VERBINDUNGSSTANGE LKS	18	GB 749-0942	ROHR / UNTEN
4	GB 683-0086	VERBINDUNGSSTANGE RTS	19	GB 749-0945	SEITENSTREBE
5	GB 710-1194	SCHRAUBE 10-24X0,88	20	GB 749-0950	GRIFFSTANGE / HINTEN
6	GB 710-0258	SKT-SCHRAUBE 1/4	21	GB 749-0946	SEITENGRIFSTANGE
7	GB 710-3005	SCHRAUBE 3/8-10X1,25	22	GB 749-0947	FANGKORBGRIF
8	GB 710-0597	SKT-SCHRAUBE 1/4	23	GB 750-0497	DISTANZSCHEIBE 0,375
9	GB 710-0255	FLK-SCHRAUBE 1/4	25	GB 783-0221	FANGKORBABDECKUNG 102
11	GB 712-0798	SKT-MUTTER 3/8	26	GB 783-0228	SEITENPLATTE RECHTS
12	GB 712-0271	SKT-S-MUTTER 1/4	27	GB 783-0229	SEITENPLATTE LKS / FANGS.
13	GB 712-0272	MUTTER 10-24	--	GB 753-0634	SCHRAUBENPACK 102-13/16
14	GB 712-0324	SKT-STOP-MUTTER 1/4	<b>BG</b>	GB 813-07116	GRASFANGKORB KPL 102RTH





**SINGLE SPEED TRANSAXLE—L.H.  
MODEL 618-0167**



**B R I L L - GARTENGERÄTE GMBH \* POSTFACH 3161 \* D- 58422 WITTEN**

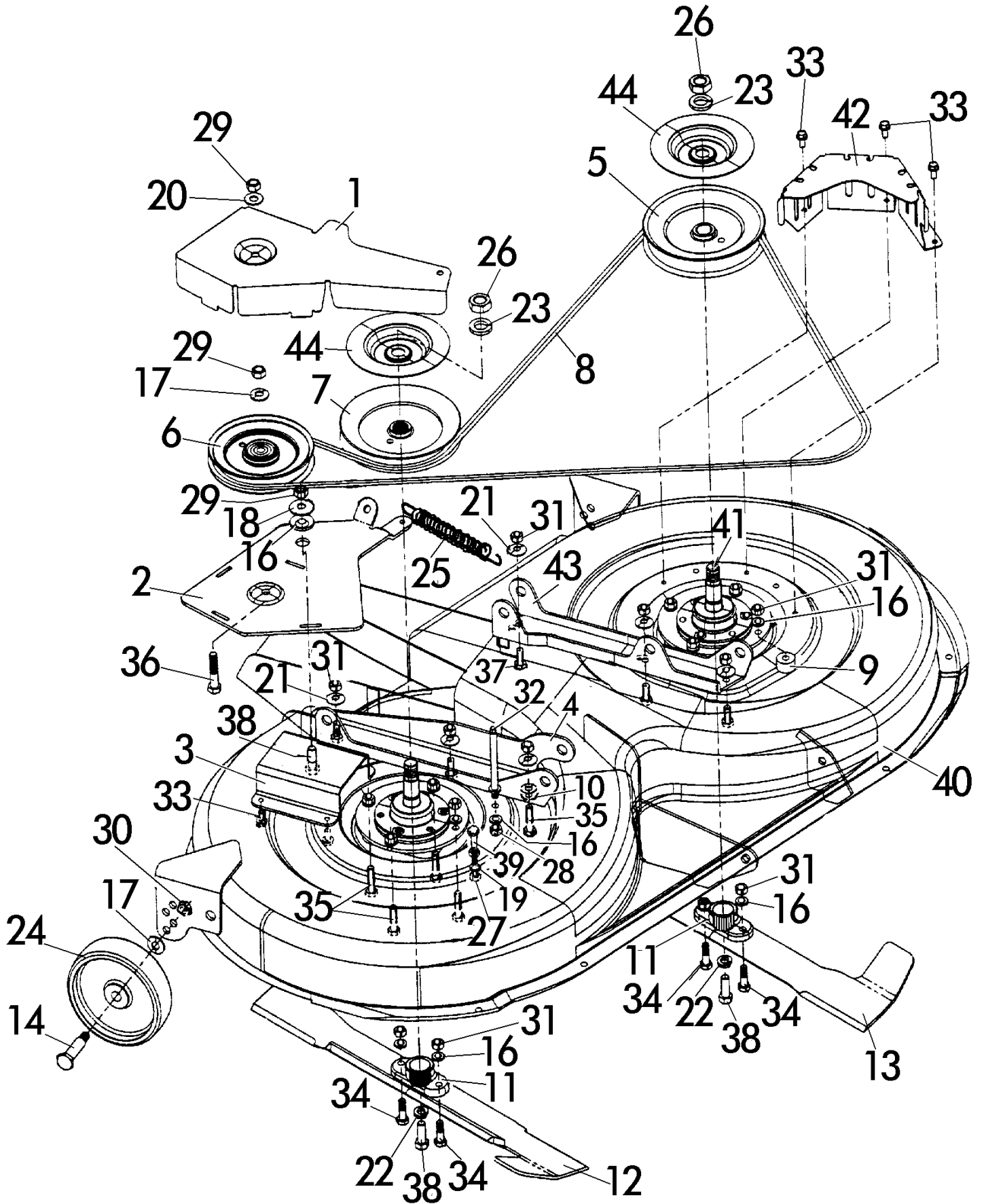
POS. REF.NO. POS.	BEST.-NR. PART-NO. NO.PIECE	BEZEICHNUNG DESCRIPTION DESIGNATION	POS. REF.NO. POS.	BEST.-NR. PART-NO. NO.PIECE	BEZEICHNUNG DESCRIPTION DESIGNATION
1	GB 710-0809	SKT-SCHRAUBE 1/4	23	GB 716-0108	SI-RING 7/16
2	GB 710-1026	SKT-SCHNEIDSCHRAUBE 1/4	24	GB 719-0323	GEHÄUSE-UNTERTEIL
3	GB 710-1206	SKT-SCHNEIDSCHRAUBE	25	GB 721-0213	O-RING 0,625
4	GB 717-0678	BREMSBELAG	26	GB 716-0231	WELLENSICHERUNG
5	GB 732-0863	DRUCKFEDER 225	27	GB 732-0614	RING
6	GB 741-0862	KUGEL 250	28	GB 741-0335	NADELLAGER 5/8
7	GB 719-0322	GEHÄUSE-OBERTEIL	29	GB 711-1016	WELLE LINKS
8	GB 761-0202	BREMSPLATTE	30	GB 717-1362	ZAHNRAD 42 Z SCHMAL
9	GB 611-0011	GABEL	31	GB 717-1363	ZAHNRAD 42 Z BREIT
10	GB 736-3008	FL-SCHEIBE	32	GB 718-0228	KUPPLUNGSTEIL/MITNEHMER
11	GB 712-0273	SKT-ZENTER-S-MUTTER 5/16	33	**	SCHEIBE ( SIEHE UNTEN ! )
12	GB 717-0682	BREMSEINSATZ	34	GB 736-0519	FL-SCHEIBE ,7
13	GB 717-0772A	BREMSEBEL	35	GB 741-0337	FLANSCHLAGER 5/8
14	GB 761-0198	BREMSEGEHÄUSE	36	GB 741-0336	FLANSCHLAGER 5/8
15	GB 718-0150	LASCHE	37	**	SCHEIBE ( SIEHE UNTEN ! )
16	GB 736-0371	FL-SCHEIBE 344	39	GB 716-0184	SICHERUNGSRING
17	GB 741-0343	DRUCKBOLZEN 5/16	40	GB 750-0767	DISTANZBÜCHSE
18	GB 732-0743	FEDER	41	**	SCHEIBE ( SIEHE UNTEN ! )
19	**	SCHEIBE ( SIEHE UNTEN ! )	44	GB 618-0234	DIFFERENZIAL KPL. 102-16
20	GB 711-0861	WELLE	45	GB 721-0338	DICHTUNGSRING
21	GB 736-0335	FL-SCHEIBE 5/8	49	GB 741-0340	BUCHSE 3/4
22	GB 717-0633	KEGELRAD 14 Z,ANTRIEB	--*	GB 737-0148	GETRIEBEFETT 15 OZ. (GB 737-0223)

\* = OPTIONAL

<b>19</b>	GB 736-0349	AUSGL.-SCHEIBE 5/8"x1"x020	<b>37</b>	GB 736-0495	FL-SCHEIBE 5/8"x1"x025"
	GB 736-0336	FL-SCHEIBE 5/8"x1"x030"		GB 736-0336	FL-SCHEIBE 5/8"x1"x030"
	GB 736-0337	FL-SCHEIBE 5/8"x1"x040"		GB 736-0494	FL-SCHEIBE 5/8"x1"x035"

<b>33</b>	GB 736-0349	AUSGL.-SCHEIBE 5/8"x1"x020	<b>41</b>	GB 736-0492	FL-SCHEIBE 76"x1,5"x010"
	GB 736-0495	FL-SCHEIBE 5/8"x1"x025"		GB 736-0493	FL-SCHEIBE 76"x1,5"x020"
	GB 736-0336	FL-SCHEIBE 5/8"x1"x030"		GB 736-0351	FL-SCHEIBE 76"x1,5"x030"
	GB 736-0494	FL-SCHEIBE 5/8"x1"x035"		GB 736-0445	SCHEIBE 76"x1,5"x060"
	GB 736-0337	FL-SCHEIBE 5/8"x1"x040"			

**102-13 RTH - Art.78740**  
Modell 1995 (135 N 767 N629)





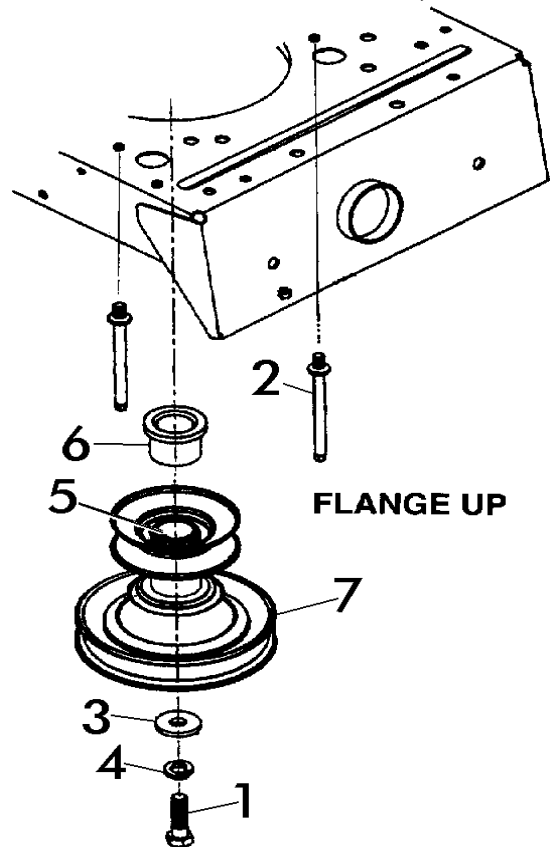
## B R I L L - GARTENGERÄTE GMBH \* POSTFACH 3161 \* D- 58422 WITTEN

POS. REF.NO. POS.	BEST.-NR. PART-NO. NO.PIECE	BEZEICHNUNG DESCRIPTION DESIGNATION	POS. REF.NO. POS.	BEST.-NR. PART-NO. NO.PIECE	BEZEICHNUNG DESCRIPTION DESIGNATION
1	GB 783-0199	KEILRIEMENSCHLEIBE RTS	23	GB 736-0158	FEDERRING 5/8
2	GB 783-0198	AUFNAHMEPLATTE	24	GB 734-0973	RAD KPL. KUNSTSTOFF
3	GB 783-0196	MONTAGEPLATTE M.ZAPFEN	25	GB 732-0478	FEDER 0,75X6,12 LG
4	GB 783-0176	AUFHÄNGESCHIENE RTS	26	GB 712-0318	SKT-STOP-MUTTER 5/8
5	GB 756-0617	RIEMENSCHLEIBE /DECK LKS	27	GB 712-0287	SKT-MUTTER 3/4
6	GB 756-0616	RIEMENSCHLEIBE	28	GB 712-0267	SKT-MUTTER 5/16
7	GB 756-0615	RIEMENSCHLEIBE /DECK RTS	29	GB 712-0241	SKT-MUTTER 3/8
8	GB 754-0443	KEILRIEMEN 102 RTH	30	GB 712-0181	SKT-RING-S-MUTTER 3/8
9	GB 750-0776	DISTANZHÜLSE	31	GB 712-0123	SKT-MUTTER 5/16
10	GB 750-0258	DISTANZHÜLSE 0,315	32	GB 711-0828	GEWINDEBOLZENFÜHRUNG
11	GB 748-0300	MESSERMITNEHMER	33	GB 710-0599	SKT-SCHNEIDSCHRAUBE 1/4
12	GB 742-0608	HIGH-LIFT-MESSER RTS (102)	34	GB 710-0888	SKT-SCHRAUBE 5/16
13	GB 742-0607	HIGH-LIFT-MESSER LKS (102)	35	GB 710-0672	SKT-SCHRAUBE 5/16
14	GB 738-0373	SHLT-SCHRAUBE 498	36	GB 710-0539	SKT-SCHRAUBE 3/8
15	GB 738-0347	SCHEIBE 0,625	37	GB 710-0157	SKT-SCHRAUBE 5/16
16	GB 736-0119	FEDERRING 5/16	38	GB 710-0152	SKT-SCHRAUBE 3/8
17	GB 736-0105	TELLERFEDER	39	GB 710-0136	SKT-SCHRAUBE 1/4-20X1,75
18	GB 736-0331	TELLERFEDER 39	40	GB 683-0081	GEHÄUSE / SCHNEIDWERK
19	GB 736-0329	FEDERRING 1/4	41	GB 618-0140	MESSERANTRIEBSSPINDEL
20	GB 736-0300	FL-SCHLEIBE 0,385	42	GB 17664	KEILRIEMENSCHUTZ LKS
21	GB 736-0242	TELLERFEDER 345	43	GB 17493A	AUFHÄNGESCHIENE LINKS
22	GB 736-0217	FEDERRING 3/8	44	GB 09322	BREMSSCHLEIBE

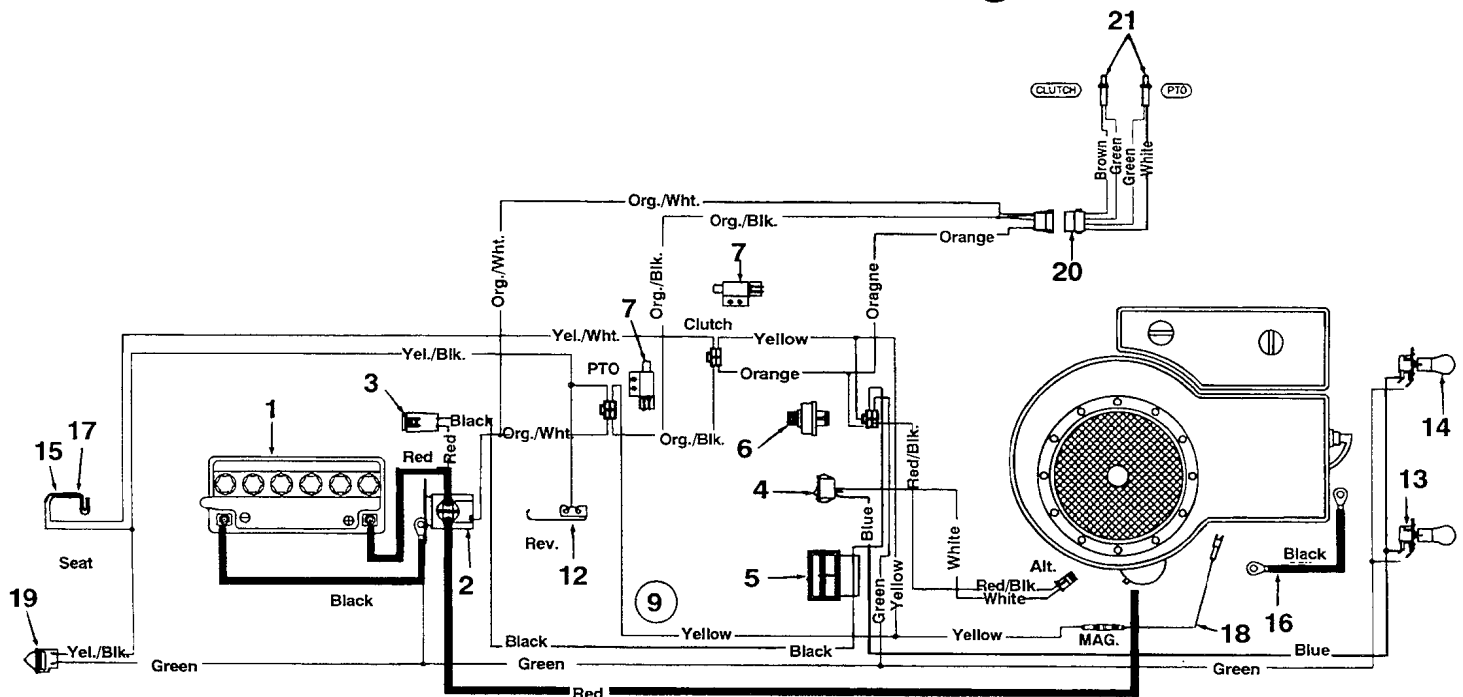
**102-13 RTH - Art.78740**  
Modell 1995 (135 N 767 N629)

## MOTOR-KEILRIEMENSCHLEIBE &amp; FÜHRUNG

POS. REF.NO. POS.	BEST.-NR. PART-NO. NO.PIECE	BEZEICHNUNG DESCRIPTION DESIGNATION
1	GB 710-0757	SKT-SCHRAUBE 7/16
2	GB 711-0986	FÜHRUNGSSTANGE 3,6 LG
3	GB 736-0322	FL-SCHLEIBE 7/16
4	GB 736-0171	FEDERRING 7/16
5	GB 714-0114	4KT-KEIL 1/4
6	GB 750-0957	DISTANZBUCHSE
7	GB 756-0982	KEILRIEMENSCHLEIBE
8	GB 17893A	KEILRIEMENSCHUTZ



## ELEKTR. SCHALTSCHEMA 13 HP



POS. REF.NO. POS.	BEST.-NR. PART-NO. NO.PIECE	BEZEICHNUNG DESCRIPTION DESIGNATION	POS. REF.NO. POS.	BEST.-NR. PART-NO. NO.PIECE	BEZEICHNUNG DESCRIPTION DESIGNATION
1	GB 725-1430	BATTERIE 12V 30Ah	12	GB 725-1643	SICHERHEITSSCHALTER
2	GB 725-1426	MAGNETSCHALTER	13	GB 725-1651	LAMPENFASSUNG
3	GB 725-1625	SICHERUNG 7,5 A	14	GB 725-0963	GLÜHBIRNE
4	GB 725-0634	LICHTSCHALTER	15	GB 725-1303	FEDERBÜGEL
5 *	GB 725-0925	AMPEREMETER	16	GB 725-0980	KABEL
6	GB 725-0267	ZÜNDSCHLOSS 102-13RTH	17	GB 725-1439	SICHERHEITSSCHALTER
7	GB 725-1657	SI-SCHALTER / KUPPLUNG	19	GB 725-3166	SI-SCHALTER/HINTEN FGK.
9	GB 629-0213	KABELBAUM 102-13 RTH	20*	GB 629-0132	MONITORKABEL
*	GB 629-0215	KABELBAUM m. MONITOR	21*	GB 725-1365	GLÜHBIRNE / KONTROLLER

\* = OPTIONAL