

76 - 12,5 RTH - Art. 78730
Modell ab 1994
Nr. 134 K 677 C 629



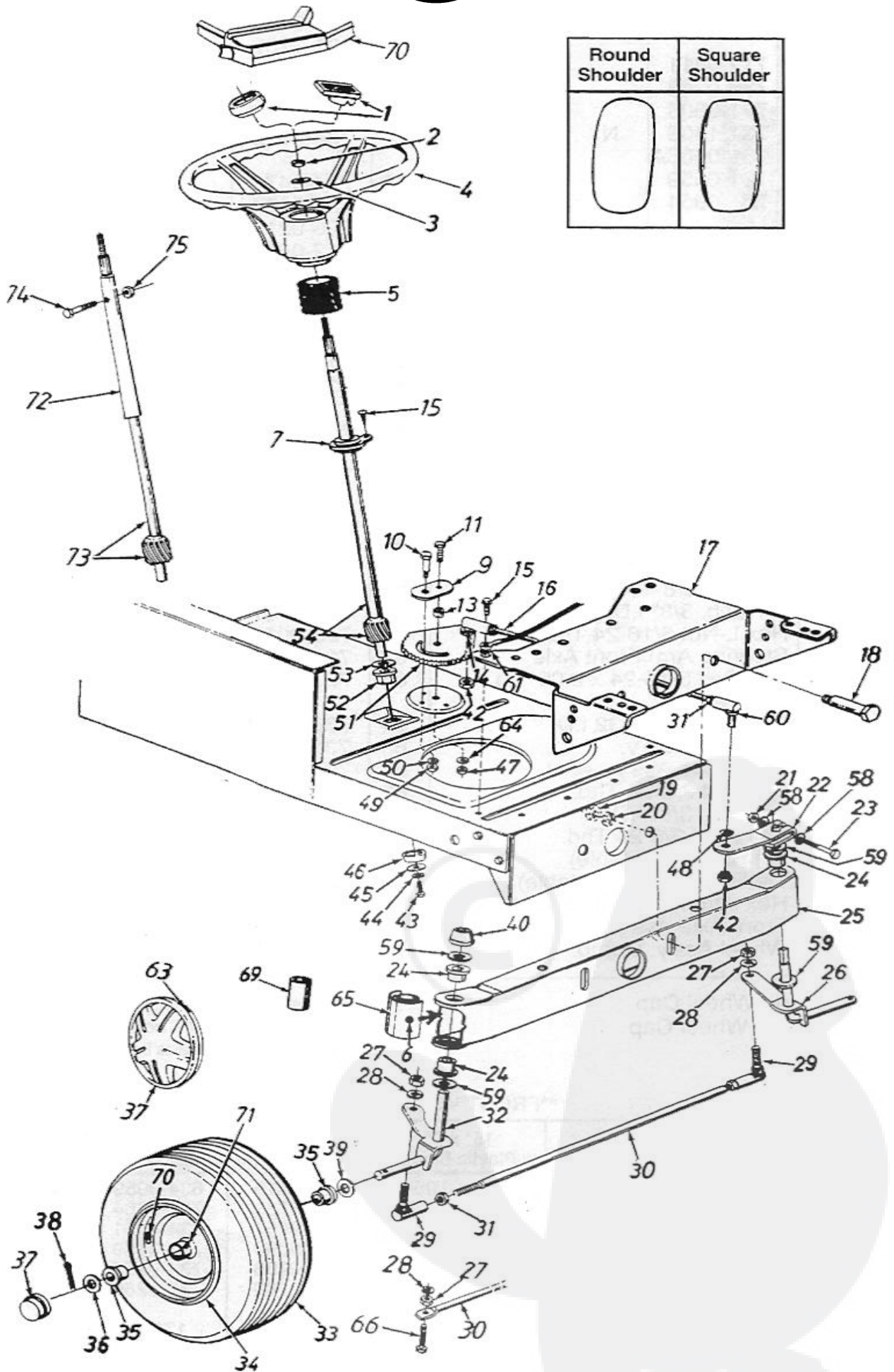
Brill - GARTENGERÄTE GMBH * POSTFACH 3161 * D- 58422 WITTEN

POS. REF.NO. POS.	BEST.-NR. PART-NO. NO.PIECE	BEZEICHNUNG DESCRIPTION DESIGNATION	POS. REF.NO. POS.	BEST.-NR. PART-NO. NO.PIECE	BEZEICHNUNG DESCRIPTION DESIGNATION
1	GB 783-0020	MOTORHAUBE	25	GB 746-0616A	BOWDENZUG F.STARTER KPL.VOLLST.
2	GB 738-0724	SHLT-SCHRAUBE 375	26	GB 725-0634	LICHTSCHALTER
3	GB 736-0342	SCHEIBE 28	27	GB 725-0925	AMPEREMETER
4	GB 710-0206	SKT-SCHRAUBE 1/4	32	GB 710-0286	FLK-SCHRAUBE 1/4
5	GB 736-0329	FEDERRING 1/4	34	GB 17870	KOTFLÜGEL
6	GB 712-0287	SKT-MUTTER 3/4	35	GB 17871A	KOTFLÜGEL-AUSSCHNITT
7	GB 749-0916	VERBINDUNGSSTANGE	39	GB 17954A	ABDECKEINSATZ
8	GB 731-1362	FRONTLICHTSCHEIBE	40	GB 17286A	ABDECKUNG
9	GB 712-0380	SKT-S-MUTTER	41	GB 831-0823A	MOTORBETRIEBSSCHALTER VOLLST.
10	GB 783-0018	FRONTGRILL	42	GB 710-0779A	SKT-SCHNEIDSCHRAUBE NR. 10
11	GB 736-0119	FEDERRING 5/16	43	GB 746-0501A	BOWDENZUG LOSE (B&S)
12	GB 712-0267	SKT-MUTTER 5/16	45	GB 710-0603	SKT-SCHNEIDSCHRAUBE 5/16
13	GB 725-0963	GLÜHBIRNE	46	GB 17782	KLAMMER
14	GB 725-1651	FASSUNG	49	GB 783-0035A	STÜTZPLATTE / AMATUR LINKS
15	GB 710-0703	SKT-SCHRAUBE M.4KT.ANS. 1/4	50	GB 783-0036A	HALTEPLATTE/AMATUR RTS
16	GB 710-0599	SKT-SCHNEIDSCHRAUBE 1/4	51	GB 732-0714	FEDERBÜGEL ZUR HAUBE
18	GB 726-0233	KLEMMSCHEIBE	52	GB 726-0326	BEFESTIGUNGSSPANGE
19	GB 726-0130	KLEMMUTTER	53	GB 736-3078	FL-SCHEIBE 344
20	GB 710-0118	SKT-SCHRAUBE 5/16	54	GB 736-0413	FL-SCHEIBE
21	GB 17633A	HALTER	55	GB 736-0242	TELLERFEDER 345
22	GB 731-1348	AMATURENBRETT	56	GB 710-0924	FLK-SCHRAUBE 1/4
23	GB 725-0267	ZÜNDSCHLOSS	57	GB 710-0351	SKT-SCHNEIDSCHRAUBE NR.10
24	GB 725-0201	ZÜNDSCHLÜSSEL			

76 - 12,5 RTH - Art. 78730

Modell ab 1994

Nr. 134 K 677 C 629

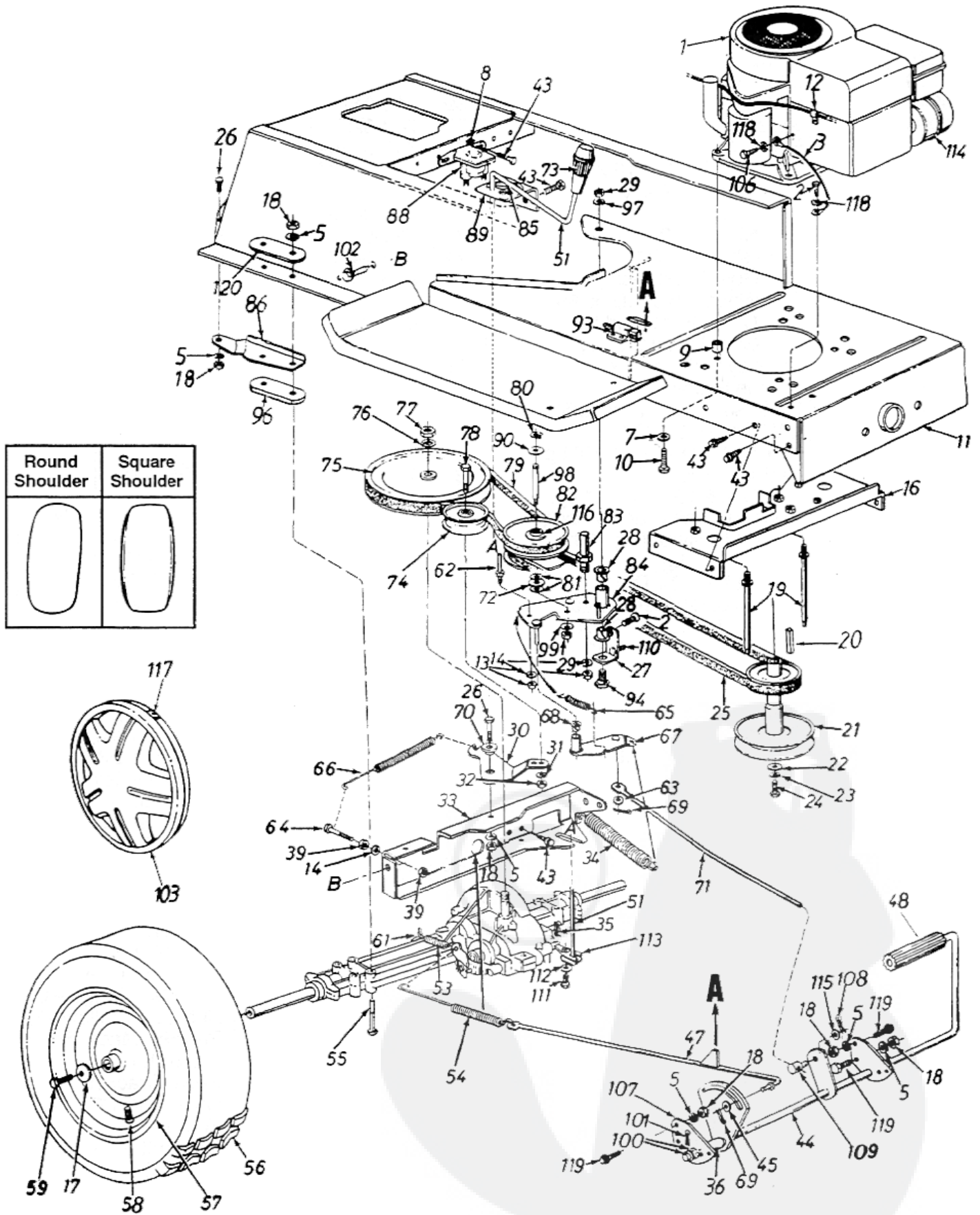


Brill - GARTENGERÄTE GMBH * POSTFACH 3161 * D- 58422 WITTEN

POS. REF.NO. POS.	BEST.-NR. PART-NO. NO.PIECE	BEZEICHNUNG DESCRIPTION DESIGNATION	POS. REF.NO. POS.	BEST.-NR. PART-NO. NO.PIECE	BEZEICHNUNG DESCRIPTION DESIGNATION
1	GB 731-0220	STEUERRADKAPPE	36	GB 736-0285	FL-SCHEIBE I.635
2	GB 712-0411	SKT-MUTTER 5/16	37	GB 734-1613	RADKAPPE , VORNE
3	GB 736-0242	TELLERFEDER 345	38	GB 714-0470	SPLINT 1/8 x 1 1/4
4	GB 731-0805	LENKRAD (NABE M.KERBVERZÄHNUNG)	39	GB 736-0187	FL-SCHEIBE
5	GB 731-1542	GUMMIBALG 3,25	40	GB 726-0214	AUFDRUCKPLATTE 5/8
6	GB 737-0280	SCHMIERNIPPEL	42	GB 712-0446	SKT-MUTTER 3/8
9	GB 17198A	VERSTEIFUNGSPLATTE	43	GB 710-0538	SKT-SP-SCHRAUBE 5/16
10	GB 738-0141	BUNDSCHRAUBE 5/16	44	GB 736-0119	FEDERRING 5/16
11	GB 710-0152	SKT-SCHRAUBE 3/8	45	GB 736-0343	FL-SCHEIBE 1,25
13	GB 750-0535	DISTANZSTÜCK I.380	46	GB 750-0532	DISTANZSTÜCK (KUNSTSTOFF)
14	GB 736-0217	FEDERRING 3/8	47	GB 712-0214	POLY-STOP-MUTTER 3/8
15	GB 710-0726	SKT-SCHNEIDSCHRAUBE 5/16	48	GB 736-0169	FEDERRING 3/8
16	GB 711-1001	VERBINDUNGSSTÜCK / LENKUNG	49	GB 712-0158	SKT-STOP-MUTTER 5/16
17	GB 783-0041	SCHWENKPLATTE VORNE	50	GB 736-0119	FEDERRING 5/16
18	GB 738-0527	SHLT-SCHRAUBE 3/8	51	GB 717-0622A	LENKSEGMENT
19	GB 712-0798	SKT-MUTTER 3/8	52	GB 741-0225	SKT-FLANSCHLAGER 634
20	GB 736-0169	FEDERRING 3/8	53	GB 736-0187	FL-SCHEIBE
21	GB 712-0411	SKT-MUTTER 5/16	54	GB 738-0743	LENKSÄULE
22	GB 16481A	LENKHEBEL	57	GB 710-0837	LINSENSENKSCHEIBE NR.10
23	GB 710-0772	SKT-SCHRAUBE 5/16	58	GB 736-0271	WELLENSCHEIBE 5/16
24	GB 741-0487A	LAGER	59	GB 736-0187	FL-SCHEIBE
25	GB 683-0002	STÜTZSTREBE KPL.	60	GB 723-3018	KUGELGELENK
26	GB 683-0041	ACHSSCHENKEL LINKS	61	GB 736-0607	FEDERRING
27	GB 712-0241	SKT-MUTTER 3/8	63	GB 727-0425A	FEDERKLAMMER
28	GB 736-0169	FEDERRING 3/8	64	GB 736-0356	TELLERFEDER .39
29	GB 723-3018	KUGELGELENK	65	GB 731-1291	ABDECKKAPPE
30	GB 747-0753	SPURSTANGE (NACHSTELLBAR)	66	GB 710-0459	SKT-SCHRAUBE 3/8
	GB 747-0861	SPURSTANGE (STARR)	69	GB 731-1389	PLASTIKROHR1,54 LG
31	GB 712-0711	SKT-STOP-MUTTER 3/8	70	GB 734-0255	REIFENVENTIL
32	GB 683-0040	ACHSSCHENKEL RECHTS	72	GB 738-0886	LENKSÄULEN-OBERTEIL
33	GB 734-0298	REIFEN 13X5,00-6ST	73	GB 650-0001	LENKSÄULEN-UNTERTEIL
34	GB 634-0050	VORDERRADFELGE (GB 734-1227)	74	GB 710-0958	SKT-SCHRAUBE 1/4-20
33+34	GB 634-0057	VORDERRAD ZUS.VOLLST.	75	GB 712-0324	SKT-STOP-MUTTER 1/4
35	GB 741-0487A	LAGER	--	GB 737-0211	SCHMIERNIPPEL (OPTIONAL)

BAUGRUPPE: VORDERRAD 13" x 5" wahlweise MIT KUGELLAGERN

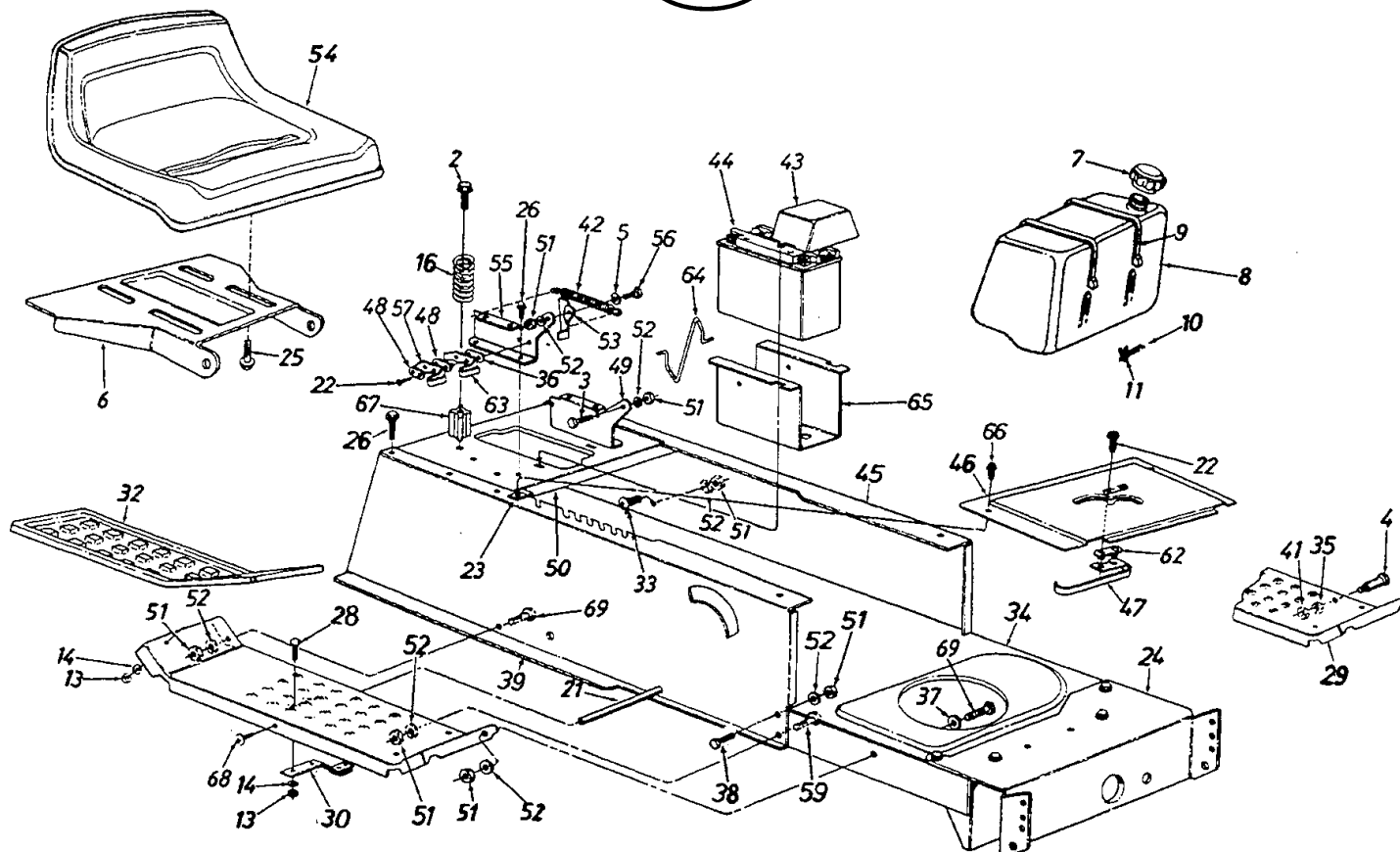
26	GB 683-0041	ACHSSCHENKEL LINKS
32	GB 683-0040	ACHSSCHENKEL RECHTS
33	GB 734-0298	REIFEN 13X5,00-6ST
33+34	GB 634-0073	VORDERRAD ZUS.VOLLST.
34	GB 634-0072	VORDERRADFELGE Kgl.
35	GB 741-0569	KUGELLAGER
70	GB 734-0255	REIFENVENTIL



76 - 12,5 RTH - Art. 78730
Mod. ab 1994 Nr. 134 K 677 C 629

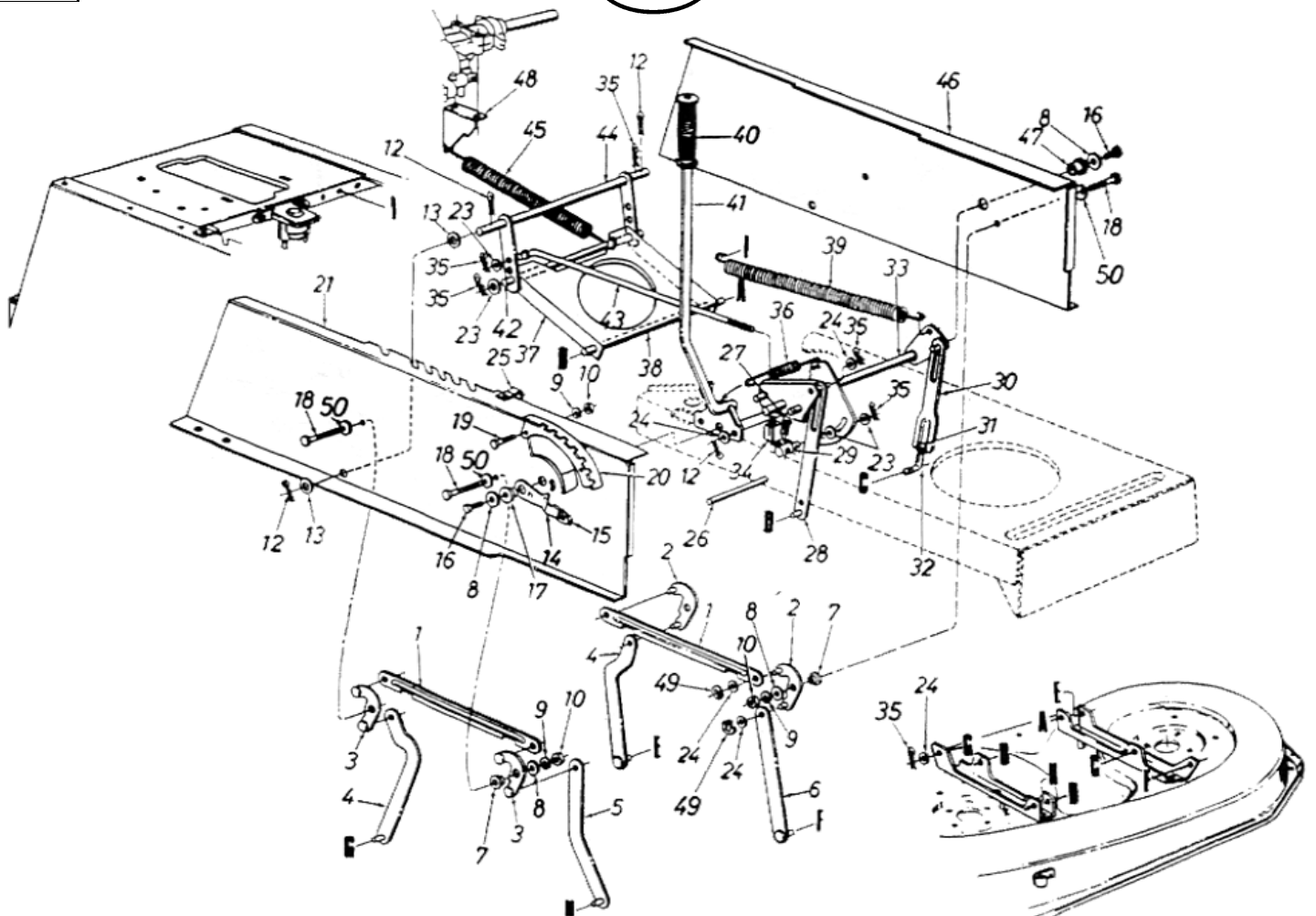
Brill - GARTENGERÄTE GMBH * POSTFACH 3161 * D- 58422 WITTEN

POS. REF.NO. POS.	BEST.-NR. PART-NO. NO.PIECE	BEZEICHNUNG DESCRIPTION DESIGNATION	POS. REF.NO. POS.	BEST.-NR. PART-NO. NO.PIECE	BEZEICHNUNG DESCRIPTION DESIGNATION
1*		B&S I/C-QUIET MOTOR 12,5 HP	65	GB 732-0568	FEDER
2	GB 710-0726	SKT-SCHNEIDSCHRAUBE 5/16	66	GB 732-0384	ZUGFEDER
3	GB 725-0980	KABEL	67	GB 16352A	HALTER FÜR VARIATOR
5	GB 736-0119	FEDERRING 5/16	68	GB 741-0419	FLANSCHLAGER
7	GB 736-0247	FL-SCHEIBE 40	69	GB 714-0111	SPLINT 3/32
8	GB 736-0222	ZAHNSCHEIBE 1/4 SCHR.	70	GB 748-0234	SHLT-HÜLSE 320
9	GB 750-0965	DISTANZHÜLSE	71	GB 747-0512A	KONTROLLSTANGE
10	GB 710-1007	SKT-SCHRAUBE SELBSTSCHN.	72	GB 741-0405	LAGER 56
11	GB 683-0065	RAHMEN UNTEN KPL.(94)	73	GB 720-0232	HANDGRIFF
12	GB 726-0235	FEDERKLAMMER	74	GB 756-0437	SPANNROLLE 3,25
13	GB 712-0287	SKT-MUTTER 3/4	75	GB 656-0005	KEILRIEMENSCHLEIBE
14	GB 736-0329	FEDERRING 1/4	76	GB 736-0427	TELLERFEDER 9/16
16	GB 17893A	KEILRIEMENSCHUTZ	77	GB 712-3035	SKT-S-MUTTER 9/16
17	GB 736-0242	TELLERFEDER 345	78	GB 710-0539	SKT-SCHRAUBE 3/8
18	GB 712-0267	SKT-MUTTER 5/16	79	GB 754-0370	KEILRIEMEN
19	GB 711-0986	FÜHRUNGSSTANGE 3,6 LG	80	GB 716-0114	SICHERUNG 562
20	GB 714-0114	4KT-KEIL 1/4	81	GB 736-0355	FL-SCHEIBE
21	GB 756-0488	KEILRIEMENSCHLEIBE 2-STUFIG	82	GB 717-0800A	KEILRIEMENSCHLEIBE ZUS.
22	GB 736-0322	FL-SCHEIBE 7/16	83	GB 711-1000	KEILRIEMENFÜHRUNG
23	GB 736-0171	FEDERRING 7/16	84	GB 16354B	HALTER FÜR KEILRIEMENSCHLEIBE
24	GB 710-0757	SKT-SCHRAUBE 7/16	85	GB 732-0525	FEDER
25	GB 754-0280	KEILRIEMEN KEVLAR 53" LG	86	GB 17668	GETRIEBEHALTER RECHTS
26	GB 710-0118	SKT-SCHRAUBE 5/16		GB 17669	GETRIEBEHALTER LINKS
27	GB 17963	HALTER FÜR WELLE	88	GB 725-1426	MAGNETSCHALTER
28	GB 741-0591	FLANSCHLAGER 630	89	GB 17630	BEFESTIGUNGSWINKEL
29	GB 712-0241	SKT-MUTTER 3/8	90	GB 736-0414	TEFLONSCHEIBE 565
30	GB 17694	SPANNROLLENTÄGER	93	GB 725-1657	SI-SCHALTER / KUPPLUNG
31	GB 736-0169	FEDERRING 3/8	94	GB 738-0755	SHLT-SCHRAUBE 3/8
32	GB 712-0241	SKT-MUTTER 3/8	96	GB 748-0334	DISTANZHÜLSE
33	GB 17629A	GETRIEBETRÄGER	97	GB 736-0105	TELLERFEDER
34	GB 732-0556	ZUGFEDER	98	GB 738-0569	WELLE A 56
35	GB 714-0149B	FEDERSTECKER 1/2"	99	GB 736-0331	TELLERFEDER 39
36	GB 750-0802	DISTANZHÜLSE	100	GB 736-0256	FL-SCHEIBE
39	GB 712-0138	SKT-MUTTER 1/4	101	GB 714-0470	SPLINT 1/8 x 1 1/4
43	GB 710-0599	SKT-SCHNEIDSCHRAUBE 1/4	102	GB 710-0604	SKT-SCHNEIDSCHRAUBE 5/16
44	GB 17715B	KUPPLUNGS- & BREMSPEDAL	103	GB 734-1615	RADKAPPE / GRAU
45	GB 736-0264	FL-SCHEIBE 34	106	GB 710-0323	FLK-SCHRAUBE 5/16
47	GB 17686A	BREMSGESTÄNGE	107	GB 17860	PEDALSTÜTZE
48	GB 735-0196	PEDALGUMMI	108	GB 714-0470	SPLINT 1/8 x 1 1/4
51	GB 17705	SCHALTHEBEL ZUS.	109	GB 711-0198	SPINDELMUTTER
53	GB 732-0264	ZUGFEDER	110	GB 710-0376	SKT-SCHRAUBE 5/16 *
54	GB 732-0642	ZUGFEDER	111	GB 710-0195	SKT-SCHRAUBE 1/4
55	GB 710-1068	SKT-BOLZEN 5/16	112	GB 736-0270	FEDERSCHLEIBE 26
56	GB 734-0294	REIFEN 18X6,50-8ST	113	GB 17707	GELENKHEBEL ZUS.
57	GB 634-0069	FELGE 18X6,50"	114	GB 751-0464	SCHALLDÄMPFER
58	GB 734-0255	REIFENVENTIL	115	GB 736-0140	FL-SCHEIBE
56-58	GB 734-0592	LAUFRAD KOMPL. 18x6.50	116	GB 741-0404	NADELLAGER
59	GB 710-0627	SKT-SCHRAUBE 5/16	117	GB 727-0425A	FEDERKLAMMER
61	GB 732-0722	FEDERVERANKERUNG	118	GB 736-0607	FEDERRING
62	GB 711-0768	KEILRIEMENFÜHRUNG	119	GB 710-0650	SKT-SCHRAUBE 5/16
63	GB 736-0275	FL-SCHEIBE 5/6	120	GB 17840	VERSTEIFUNGSPLATTE
64	GB 710-0428	SKT-SCHRAUBE 1/4			



POS. REF.NO. POS.	BEST.-NR. PART-NO. NO.PIECE	BEZEICHNUNG DESCRIPTION DESIGNATION	POS. REF.NO. POS.	BEST.-NR. PART-NO. NO.PIECE	BEZEICHNUNG DESCRIPTION DESIGNATION
2	GB 710-1208	SKT-SCHNEIDSCHRAUBE	38	GB 710-0118	SKT-SCHRAUBE 5/16
3	GB 738-0155	SHLT-SCHRAUBE 7/16	39	GB 783-0042	RAHMEN OBEN RTS.
4	GB 738-0145	SHLT-SCHRAUBE 498	41	GB 712-0798	SKT-MUTTER 3/8
5	GB 736-0141	WELLENSCHEIBE 7/16	42	GB 732-0581B	ZUGFEDER 5.31
6	GB 783-0039	SITZ-BEFESTIGUNGSPLATTE	43	GB 731-1200	BATTERIEABDECKUNG
7	GB 751-3071	TANKVERSCHLUSS (GB 751-3111)	44	GB 725-1635	GB 725-1430
8	GB 751-0553	KRAFTSTOFFTANK	45	GB 783-0043	RAHMEN OBEN LKS.
9	GB 726-0209	HALTEBÜGEL FÜR TANK	46	GB 17954A	ABDECKEINSATZ
10	GB 751-0535-15	KRAFTSTOFFLEITUNG 15"	47	GB 725-1643	SICHERHEITSSCHALTER
11	GB 726-0205	SCHLAUCHKLEMME	48	GB 726-0279	ISOLIERPLATTE
13	GB 712-0287	SKT-MUTTER 3/4	49	GB 17951	BEFESTIGUNGSWINKEL RECHTS
14	GB 736-0329	FEDERRING 1/4	50	GB 17953	VERBINDUNGSRAHMEN HINTEN
16	GB 732-0735	DRUCKFEDER	51	GB 712-0267	SKT-MUTTER 5/16
21	GB 738-0526	HALTESTANGE, TRITTBRETT	52	GB 736-0119	FEDERRING 5/16
22	GB 710-0227	SKT-BLECHSCHRAUBE NR. 8	53	GB 17239A	KONTAKTHEBEL
23	GB 726-0139	BLECHMUTTER NR.10	54	GB 757-0363	SITZ
24	GB 783-0041	SCHWENKPLATTE VORNE	-*	GB 757-0360	SITZ 10-5/8 HOCH
25	GB 710-0623	SKT-BLECHSCHRAUBE 3/8	-*	GB 757-0350	SITZ 14-1/4 HOCH
26	GB 710-0726	SKT-SCHNEIDSCHRAUBE 5/16	55	GB 17950	BEFESTIGUNGSWINKEL RECHTS
28	GB 710-0134	FL-SCHRAUBE 1/4	56	GB 738-0296	SHLT-SCHRAUBE 437
29	GB 17770A	TRITTBRETT	57	GB 725-1303	FEDERBÜGEL
30	GB 761-0168A	BREMSE FÜR SCHNEIDMESSER ZUS.	59	GB 710-0650	STK-SCHRAUBE 5/16
32*	GB 731-0909	TRITTBRETTAUFLAGE LINKS	62	GB 726-0320	ISOLIERPLATTE
-*	GB 731-0910	TRITTBRETTAUFLAGE RECHTS	63	GB 725-1439	SICHERHEITSSCHALTER
-*	GB 723-0422	TRITTBRETTGUMMI	64	GB 732-0674	BATTERIEHALTER
33	GB 710-0323	FLK-SCHRAUBE 5/16	65	GB 17952	BATTERIEBOX
34	GB 683-0065	RAHMEN UNTEN	66	GB 710-0351	SKT-SCHNEIDSCHRAUBE NR.10
35	GB 736-0169	FEDERRING 3/8	67	GB 748-0347	FEDERHALTER
36	GB 726-0278	ISOLATOR	68	GB 710-1221	SCHRAUBE
37	GB 736-0264	FL-SCHEIBE 34	69	GB 710-0118	SKT-SCHRAUBE 5/16

* = Optional

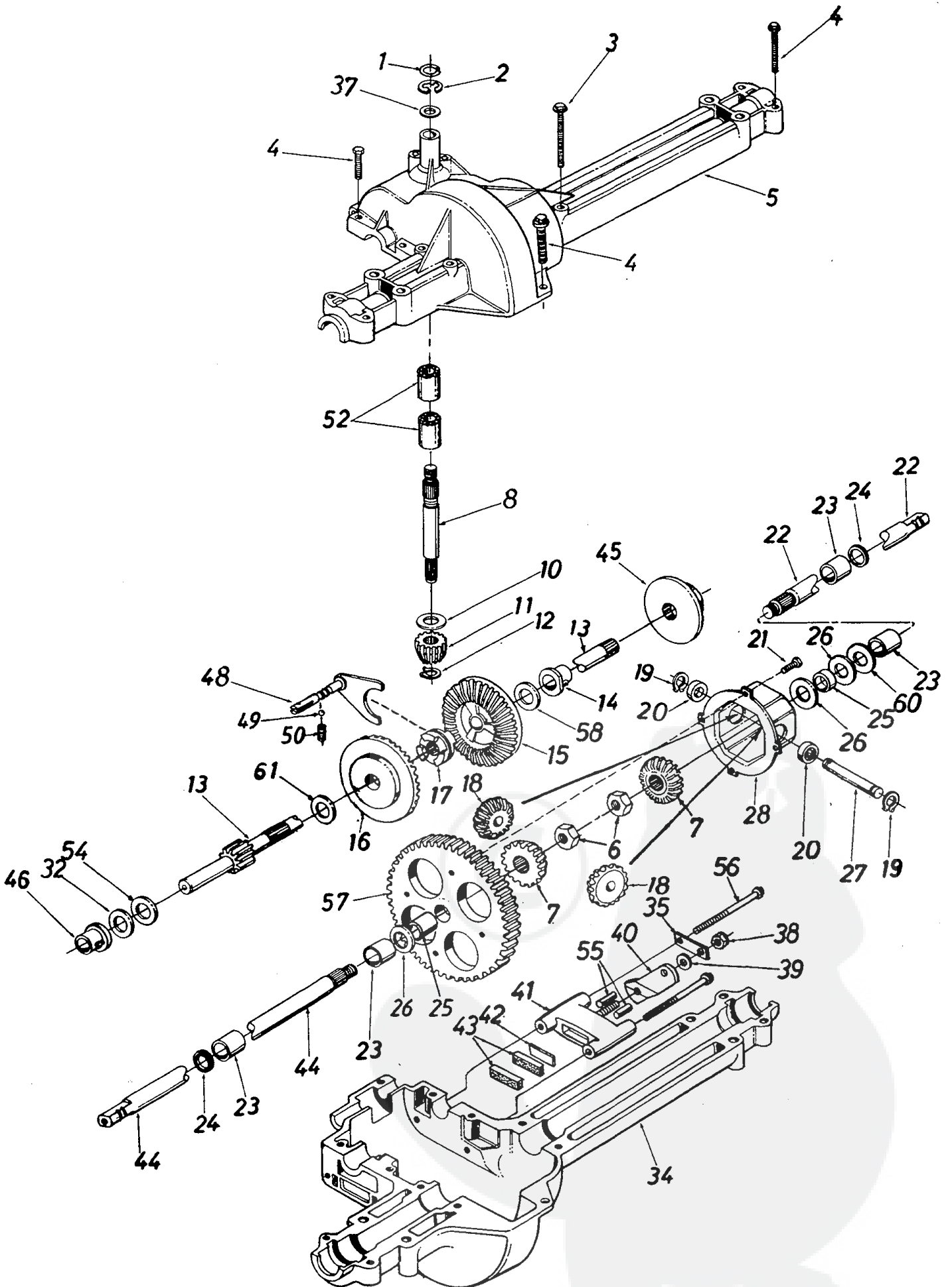


Brill - GARTENGERÄTE GMBH * POSTFACH 3161 * D- 58422 WITTEN

POS. REF.NO. POS.	BEST.-NR. PART-NO. NO.PIECE	BEZEICHNUNG DESCRIPTION DESIGNATION	POS. REF.NO. POS.	BEST.-NR. PART-NO. NO.PIECE	BEZEICHNUNG DESCRIPTION DESIGNATION
1	GB 783-0103	VERBINDUNGSSTANGE	27	GB 710-3007	SKT-SCHRAUBE
2	GB 683-0029	SCHWENKHEBEL LINKS (SEGER.)	28	GB 14802A	SCHLITZHEBEL ZUS.
3	GB 683-0028	SCHWENKHEBEL RECHTS (SEGERR.)	29	GB 711-0723A	SPINDELMUTTER
4	GB 17710	TRAGSCHIENE GEBOGEN	30	GB 17712	JUSTIERSCHIENE
5	GB 14800A	AUFHÄNGELASCHE GEBOGEN	31	GB 712-3066	SKT-MUTTER 1/2
6	GB 14804A	AUFHÄNGELASCHE GERADE	32	GB 711-0841	GEWINDEBOLZEN
7	GB 748-0331	SHLT-HÜLSE	33	GB 17637A	AUSHEBEWELLE ZUS.
8	GB 736-0264	FL-SCHEIBE 34	34	GB 725-0803C	SICHERHEITSSCHALTER
9	GB 736-0119	FEDERRING 5/16	35	GB 714-0145	FEDERSTECKER 3/8
10	GB 712-0267	SKT-MUTTER 5/16	36	GB 732-0637	ZUGFEDER
12	GB 714-0470	SPLINT 1/8 x 1 1/4	37	GB 17636B	STABILISIERUNGSRAHMEN
13	GB 736-0256	FL-SCHEIBE	38	GB 738-0670	WELLE
14	GB 683-0003	EINSTELLHEBEL (INKL. NR. 15)	39	GB 732-0638	ZUGFEDER
15	GB 08540	KNOPF	40	GB 720-0233	GRIFF
16	GB 710-0604	SKT-SCHNEIDSCHRAUBE 5/16	41	GB 17675	AUSRÜCKHEBEL
17	GB 748-0176	FLANSLAGER 62	42	GB 738-0669	WELLE
18	GB 710-1238	SCHRAUBE 5/16	43	GB 747-0598	GESTÄNGE
19	GB 710-0118	SKT-SCHRAUBE 5/16	44	GB 17624	FÜHRUNGSBÜGEL
20	GB 17730	RASTENBÜGEL	45	GB 732-0556	ZUGFEDER
21	GB 783-0042	RAHMEN OBEN RTS.	46	GB 783-0043	RAHEMN OBEN LKS.
23	GB 736-0267	FL-SCHEIBE 38	47	GB 741-0313	FLANSLAGER 634
24	GB 736-0160	FL-SCHEIBE 531	48	GB 17128	WINKEL
25	GB 726-0272	FEDERKLAMMER	49	GB 716-0104	SICHERUNGSRING 1/2
26	GB 738-0526	HALTESTANGE, TRITTBRETT	50	GB 736-0425	TELLERFEDER

76 - 12,5 RTH - Art. 78730

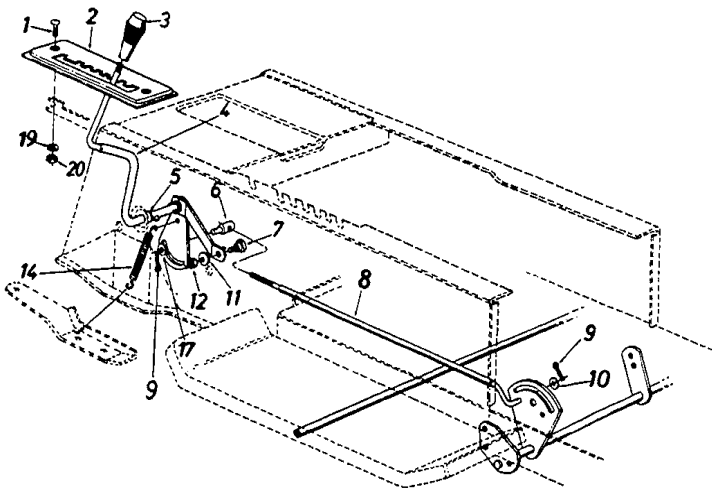
Mod. ab 1994 Nr. 134 K 677 C 629



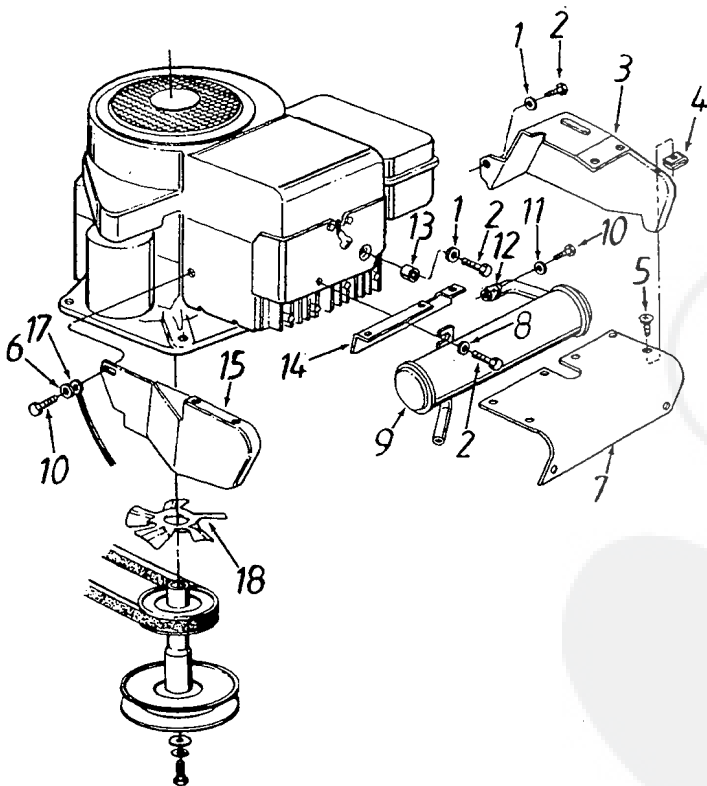
76 - 12,5 RTH - Art. 78730
Mod. ab 1994 Nr. 134 K 677 C 629

Brill - GARTENGERÄTE GMBH * POSTFACH 3161 * D- 58422 WITTEN

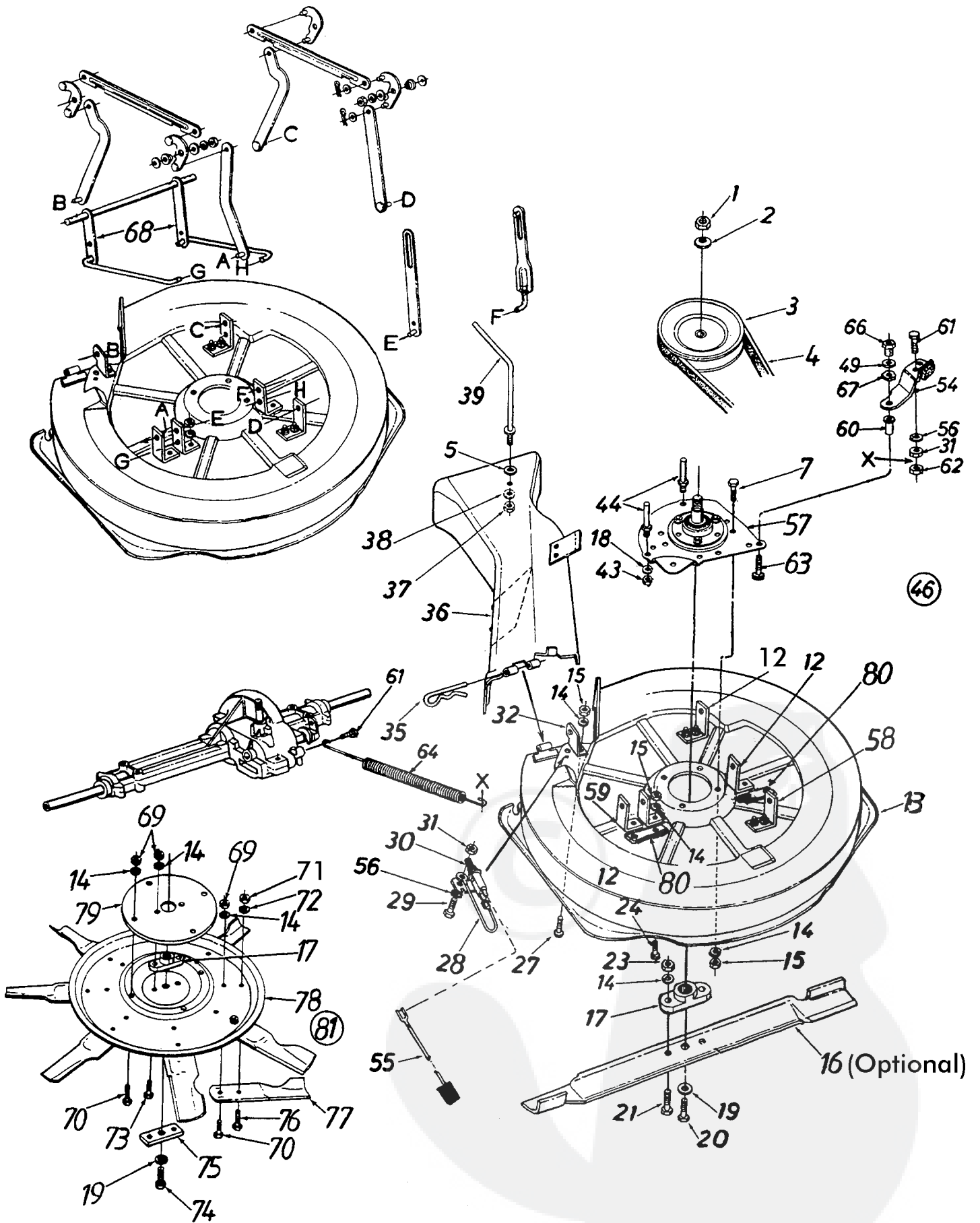
POS. REF.NO. POS.	BEST.-NR. PART-NO. NO.PIECE	BEZEICHNUNG DESCRIPTION DESIGNATION	POS. REF.NO. POS.	BEST.-NR. PART-NO. NO.PIECE	BEZEICHNUNG DESCRIPTION DESIGNATION
1	GB 732-0614	RING	41	GB 761-0198	BREMSGEHÄUSE
2	GB 716-0231	WELLENSICHERUNG	42	GB 717-0682	BREMSEINSATZ
3	GB 710-1026	SKT-SCHNEIDSCHRAUBE 1/4	43	GB 717-0678	BREMSBELAG
4	GB 710-0809	SKT-SCHRAUBE 1/4	44	GB 717-0536	GETRIEBEWELLE LINKS
5	GB 719-0314	GEHÄUSE OBERTEIL	45	GB 761-0202	BREMSPLATTE
6	GB 712-0200A	SKT-STOP-MUTTER 1/2	46	GB 741-0337	FLANSCHLAGER 5/8
7	GB 717-1019	KEGELRAD	48	GB 611-0011	GABEL
8	GB 711-0861	WELLE	49	GB 741-0862	KUGEL 250
10	GB 736-0335	FL-SCHEIBE 5/8	50	GB 732-0863	DRUCKFEDER 225
11	GB 717-0633	KEGELRAD 14 Z,ANTRIEB	52	GB 741-0335	NADELLAGER 5/8
12	GB 716-0171	SICHERUNGSRING	54	GB 736-0349	AUSGLEICHSCHEIBE 5/8"x1"x020"
13	GB 711-1003	WELLE RTS.	55	GB 741-0343	DRUCKBOLZEN 5/16
14	GB 741-0336	FLANSCHLAGER 5/8	56	GB 710-1206	SKT-SCHNEIDSCHRAUBE
15	GB 717-1362	ZAHNRAD 42 Z SCHMAL	57	GB 717-1364	DIFFERENZIAL GETRIEBERAD 58 Z
16	GB 717-1363	ZAHNRAD 42 Z BREIT	58	GB 736-0349	AUSGLEICHSCHEIBE 5/8"x1"x020"
17	GB 718-0228	KUPPLUNGSTEIL/MITNEHMER		GB 736-0495	FL-SCHEIBE 5/8"x1"x025"
18	GB 717-1020	KEGELRAD 15 Z	60	**	SIEHE TABELLE AM ENDE !
19	GB 716-0184	SICHERUNGSRING	61	GB 736-0519	FL-SCHEIBE ,7
20	GB 741-0589	DRUCKLAGER	--	GB 737-0148	GETRIEBEFETT 15 OZ. (GB 737-0223)
21	GB 710-0862A	FLK-SCHRAUBE 1/4			
22	GB 717-0537	GETRIEBEWELLE RECHTS	32	GB 736-0495	FL-SCHEIBE 5/8"x1"x025"
23	GB 741-0340	BUCHSE 3/4		GB 736-0336	FL-SCHEIBE 5/8"x1"x030"
24	GB 721-0179	MANSCHETTENDICHTUNG 3/4		GB 736-0494	FL-SCHEIBE 5/8"x1"x035"
25	GB 750-0767	DISTANZBÜCHSE		GB 736-0337	FL-SCHEIBE 5/8"x1"x040"
26	GB 736-0445	SCHEIBE 76"x1,5"x060"			
27	GB 711-0918	WELLE	37	GB 736-0349	AUSGLEICHSCHEIBE 5/8"x1"x020"
28	GB 717-1252	GEHÄUSE MIT LAGER		GB 736-0336	FL-SCHEIBE 5/8"x1"x030"
32	**	SIEHE TABELLE AM ENDE !		GB 736-0337	FL-SCHEIBE 5/8"x1"x040"
34	GB 719-0313	GETRIEBEGEHÄUSE-UNTERTEIL			
35	GB 718-0150	LASCHE	60	GB 736-0492	FL-SCHEIBE 76"x1,5"x010"
37	**	SIEHE TABELLE AM ENDE !		GB 736-0493	FL-SCHEIBE 76"x1,5"x020"
38	GB 712-0273	SKT-ZENTER-S-MUTTER 5/16		GB 736-0351	FL-SCHEIBE 76"x1,5"x030"
39	GB 736-0371	FL-SCHEIBE 344		GB 736-0445	SCHEIBE 76"x1,5"x060"
40	GB 717-0700	BREMSHEBEL RECHTS			

SCHALTGESTÄNGE


POS. REF.NO. POS.	BEST.-NR. PART-NO. NO.PIECE	BEZEICHNUNG DESCRIPTION DESIGNATION
1	GB 710-0924	FLK-SCHRAUBE 1/4
2	GB 17469	SCHALTKULISSE
3	GB 720-0218	SCHALTKNÜPPEL
4	GB 16192A	HEBEL Kompl.
5	GB 736-0192	FL-SCHEIBE
6	GB 711-0198	SPINDELMUTTER
7	GB 738-0155	SHLT-SCHRAUBE 7/16
8	GB 747-0503A	SCHALTSTANGE
9	GB 714-0111	SPLINT 3/32
10	GB 736-0226	SCHEIBE 496
11	GB 736-0119	FEDERRING 5/16
12	GB 712-0267	SKT-MUTTER 5/16
14	GB 732-0303	ZUGFEDER 38
17	GB 736-0140	FL-SCHEIBE
19	GB 736-0329	FEDERRING 1/4
20	GB 712-0287	SKT-MUTTER 3/4

AUSPUFF & MOTORANBAUTEILE


POS. REF.NO. POS.	BEST.-NR. PART-NO. NO.PIECE	BEZEICHNUNG DESCRIPTION DESIGNATION
1	GB 736-0329	FEDERRING 1/4
2	GB 710-0599	SKT-SCHNEIDSCHRAUBE 1/4
3	GB 16801A	SCHUTZSCHILD LINKS
4	GB 712-0147	BLECHMUTTER 10/24
5	GB 710-0224	SKT-BLECHSCHRAUBE NR.10
6	GB 710-0788	SKT-SCHRAUBE 1/4
7	GB 16812	SCHALLDÄMPFERABDECKUNG VORNE
8	GB 736-0270	FEDERSCHEIBE 26
9	GB 751-0464	SCHALLDÄMPFER
10	GB 710-0323	FLK-SCHRAUBE 5/16
11	GB 736-0119	FEDERRING 5/16
12	GB 721-0208	DICHTUNG
13	GB 750-0709	DISTANZHÜLSE 28
14	GB 16813	BEFESTIGUNGSBÜGEL
15	GB 16811	SCHUTZSCHILD RECHTS
16	GB 736-0607	FEDERRING
17	GB 725-0980	KABEL

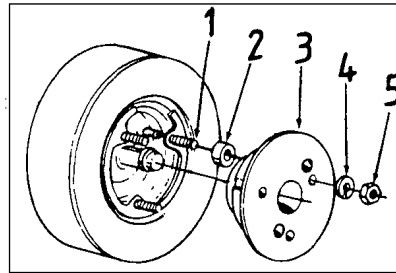


SCHNEIDWERK 76 CM

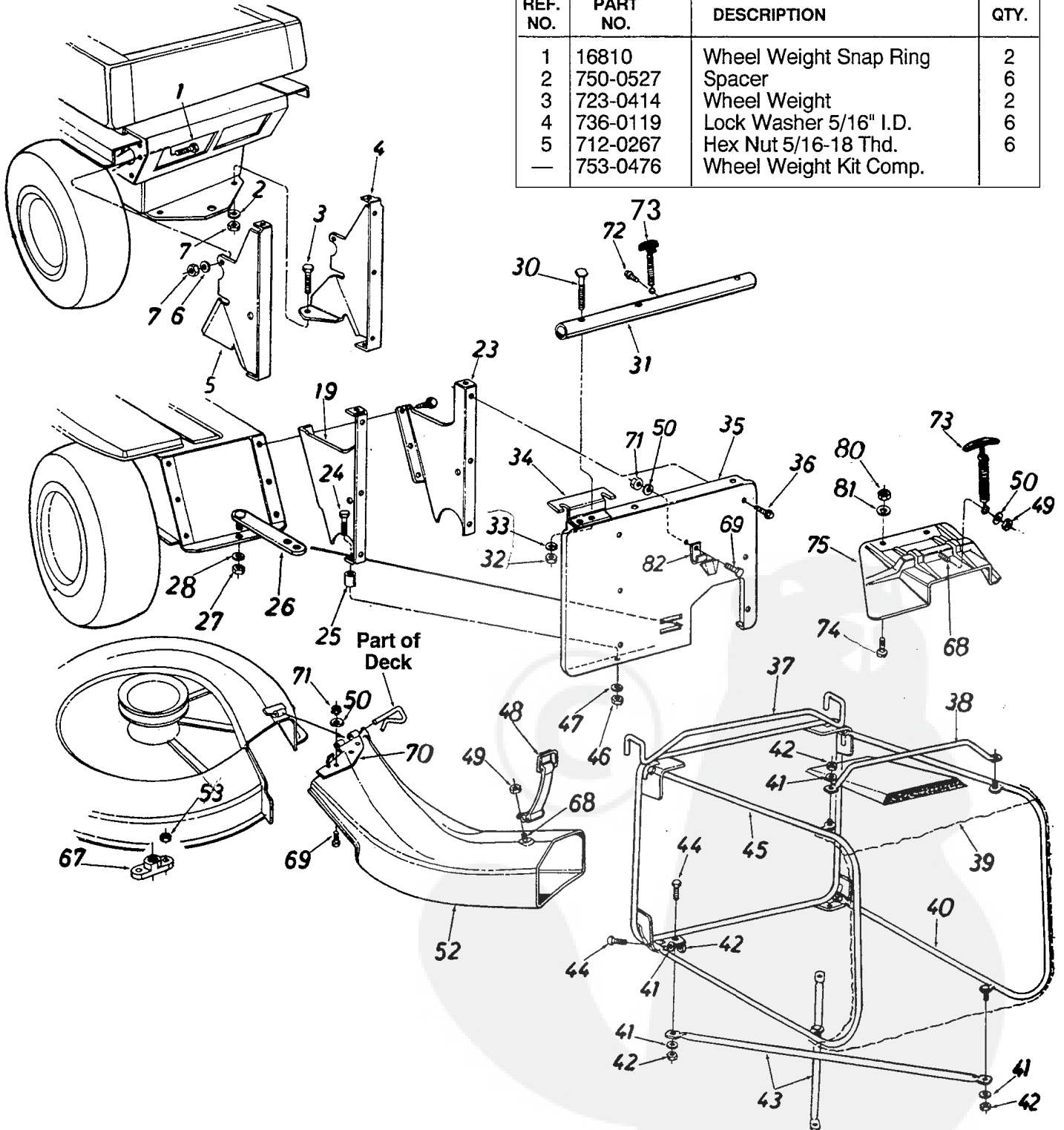
Brill - GARTENGERÄTE GMBH * POSTFACH 3161 * D- 58422 WITTEN

POS. REF.NO. POS.	BEST.-NR. PART-NO. NO.PIECE	BEZEICHNUNG DESCRIPTION DESIGNATION	POS. REF.NO. POS.	BEST.-NR. PART-NO. NO.PIECE	BEZEICHNUNG DESCRIPTION DESIGNATION
1	GB 712-0318	SKT-STOP-MUTTER 5/8	61	GB 710-0597	SKT-SCHRAUBE 1/4
2	GB 736-0158	FEDERRING 5/8	62	GB 712-0107	SKT-ZENTER-S-MUTTER 1/4
3	GB 756-0444	KEILRIEMENSCHLEIBE M.INNENVERZ.	63	GB 710-0116	SKT-SCHRAUBE 5/16
4	GB 754-0328	KEILRIEMEN 5/8x48,9" LG.	64	GB 732-0657	ZUGFEDER
5	GB 736-0231	FL-SCHEIBE 34	66	GB 711-0404	SCHULTERMUTTER
7	GB 710-0118	SKT-SCHRAUBE 5/16	67	GB 736-0232	FEDERSCHLEIBE 530
12	GB 16707A	GEHÄUSEAUFHÄNGUNG	68	GB 747-0783	BÜGEL
13	GB 15906	GEHÄUSE 30" ZUS.	69	GB 712-0305	MUTTER 5/16-24 T
14	GB 736-0119	FEDERRING 5/16	70	GB 710-0237	SKT-SCHRAUBE 5/16
15	GB 712-0267	SKT-MUTTER 5/16	71	GB 712-0117	SKT-ZENTER-S-MUTTER 1/4
16 *	GB 742-0256A	HIGH-LIFT-MESSER 76 CM	72	GB 736-0329	FEDERRING 1/4
17	GB 748-0300	MESSERMITNEHMER	73	GB 710-0672	SKT-SCHRAUBE 5/16
18	GB 736-0169	FEDERRING 3/8	74	GB 710-0879	SKT-SCHRAUBE
19	GB 736-0217	FEDERRING 3/8	75	GB 12626A	DISTANZSCHLEIBE
20	GB 710-0459	SKT-SCHRAUBE 3/8	76	GB 710-0195	SKT-SCHRAUBE 1/4
21	GB 710-0624	SKT-SCHRAUBE 5/16-24X1,50	77	GB 742-0495	MESSER, EINZELN (8 ST.=1 SATZ)
23	GB 712-0123	SKT-MUTTER 5/16	78	GB 742-0318	MESSERSCHLEIBE
24	GB 710-0259	SKT-Z-SCHRAUBE 5/16	79	GB 742-0494	VERSTEIFUNGSSCHLEIBE
27	GB 710-0323	FLK-SCHRAUBE 5/16	80	GB 17799	SHIM (4 STCK.=1 SATZ)
28	GB 725-0765	KABELSATZ F.SICHERH.SCHALTUNG	81	GB 16765	MESSERSCHLEIBE KOMPL.
29	GB 710-0289	SKT-SCHRAUBE 1/4			
30	GB 725-0269	SICHERHEITSSCHALTER ROT			
31	GB 712-0287	SKT-MUTTER 3/4			
32	GB 16708	GEHÄUSEAUFHÄNGUNG			
35	GB 714-0155	ARRETIERUNGSSTIFT			
36	GB 731-0715	AUSWURFSCHACHT S			
37	GB 712-0158	SKT-STOP-MUTTER 5/16			
38	GB 736-0271	WELLENSCHLEIBE 5/16			
39	GB 747-0474	AUFHÄNGEGESTÄNGE			
43	GB 712-0342	SKT-STOP-MUTTER 3/8			
44	GB 711-0780	BOLZEN 3/8			
46	GB 813-06179	SCHNEIDWERKGEHÄUSE 30" KOMPL.			
49	GB 736-0160	FL-SCHEIBE 531			
54	GB 17869	MESSERBREMSE KOMPL.			
55	GB 725-1558	VERBINDUNGSKABEL			
57	GB 717-0916	MESSERWELLE VOLLST.			
58	GB 17409	WINKEL LINKS			
59	GB 17408	WINKEL RECHTS			
60	GB 750-0702	LAGERBUCHSE 1.46 LG			
			BEI BEDARF: (WAHLWEISE / OPTIONAL)		
16	GB 742-0256A	HIGH-LIFT-MESSER 76 CM			
17	GB 748-0300	MESSERMITNEHMER			
19	GB 736-0217	FEDERRING 3/8			
20	GB 710-0459	SKT-SCHRAUBE 3/8			
21	GB 710-0624	SKT-SCHRAUBE 5/16-24X1,50			
23	GB 712-0123	SKT-MUTTER 5/16			
65**	GB 12626A	DISTANZSCHLEIBE			
INFO	** = Anzahl: 2 Stück				

* = Optional



REF. NO.	PART NO.	DESCRIPTION	QTY.
1	16810	Wheel Weight Snap Ring	2
2	750-0527	Spacer	6
3	723-0414	Wheel Weight	2
4	736-0119	Lock Washer 5/16" I.D.	6
5	712-0267	Hex Nut 5/16-18 Thd.	6
—	753-0476	Wheel Weight Kit Comp.	



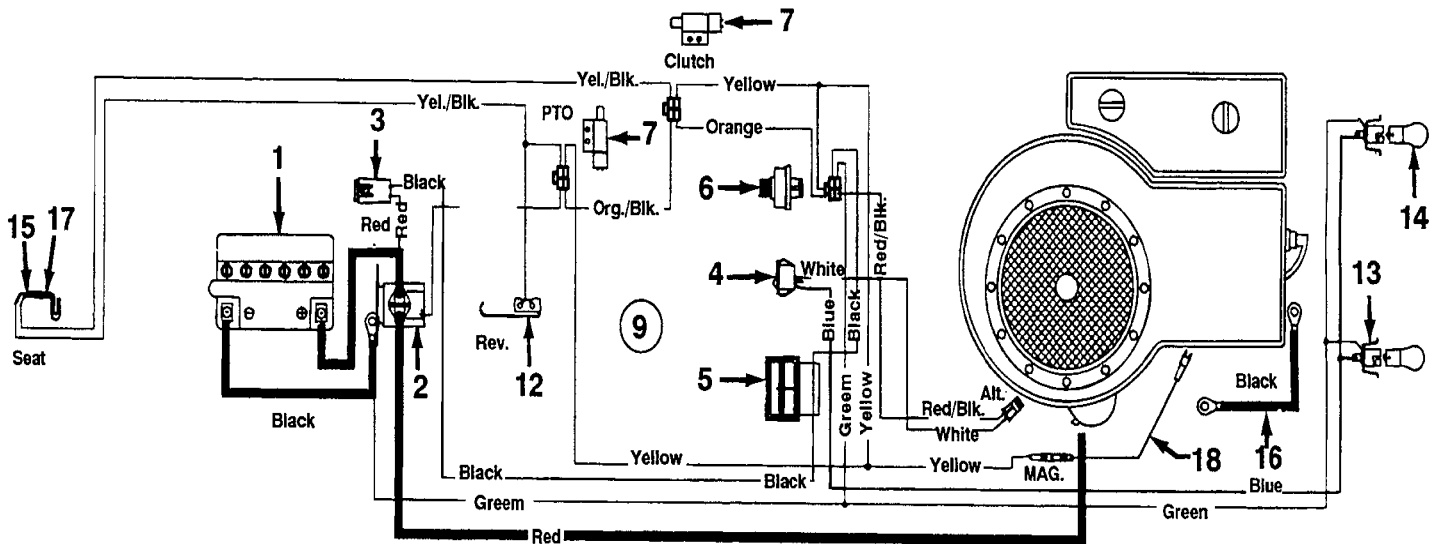


Brill - GARTENGERÄTE GMBH * POSTFACH 3161 * D- 58422 WITTEN

POS. REF.NO. POS.	BEST.-NR. PART-NO. NO.PIECE	BEZEICHNUNG DESCRIPTION DESIGNATION	POS. REF.NO. POS.	BEST.-NR. PART-NO. NO.PIECE	BEZEICHNUNG DESCRIPTION DESIGNATION
1	GB 710-0376	SKT-SCHRAUBE 5/16 *	46	GB 712-0267	SKT-MUTTER 5/16
2	GB 736-0119	FEDERRING 5/16	47	GB 736-0119	FEDERRING 5/16
4	GB 15970A	ANBAUWINKEL RTS. *	48	GB 723-0383	SPANNER
5	GB 15971A	ANBAUWINKEL LKS. *	49	GB 712-0324	SKT-STOP-MUTTER 1/4
6	GB 736-0119	FEDERRING 5/16	50	GB 736-0329	FEDERRING 1/4
7	GB 712-0267	SKT-MUTTER 5/16	52	GB 631-0006	AUSWURFROHR
19	GB 15363C	FANGBEHÄLTERTRÄGER LKS.	67	GB 748-0300	MESSERMITNEHMER
23	GB 15364C	FANGBEHÄLTERTRÄGER RTS.	68	GB 710-0289	SKT-SCHRAUBE 1/4
24	GB 710-0442	SKT-SCHRAUBE 5/16	69	GB 710-0286	FLK-SCHRAUBE 1/4
25	GB 750-0434	DISTANZHÜLSE	70	GB 15921	ANSCHLUSSTÜCK
26	GB 16602	ANHÄNGELASCHE ZUS.	71	GB 712-0287	SKT-MUTTER 3/4
27	GB 712-0461	SKT-FLACHMUTTER 1/2	72	GB 710-0776A	SKT-SCHNEIDSCHRAUBE 1/4
28	GB 736-0921	FEDERRING 1/2	73	GB 723-0370	MOTORHAUBE VERSCHLUSS
30	GB 710-0405	FL-HALBR-SCHRAUBE 5/16	74	GB 710-0286	FLK-SCHRAUBE 1/4
31	GB 749-0659	TRAGROHR	75	GB 731-0721	PRALLSCHUTZ
34	GB 15995A	TRAGPLATTE	80	GB 712-0287	SKT-MUTTER 3/4
35	GB 15923A	ANSCHLUSSPLATTE	81	GB 736-0142	FL-SCHEIBE 1/4
36	GB 710-0599	SKT-SCHNEIDSCHRAUBE 1/4	82	GB 16606	EINHÄNGEBÜGEL
37	GB 15991A	RAHMENTEIL ZUS.VORNE			
38	GB 749-0653	GRIFFBÜGEL	BAUSATZ: GEGENGEWICHTE ZUM LAUFRAD (Optional)		
39	GB 764-0210A	GEWEBESACK			
40	GB 15992	RAHMENTEIL RECHTS ZUS.	1	GB 16810	KLEMMRING (QTY=2)
41	GB 736-0175	FEDERSCHEIBE	2	GB 750-0527	DISTANZROHR
42	GB 712-0107	SKT-ZENTER-S-MUTTER 1/4	3	GB 723-0414	RADGEWICHT (QTY=2)
43	GB 749-0651	VERSTREBUNGSSTANGE	4	GB 736-0119	FEDERRING 5/16
44	GB 710-0258	SKT-SCHRAUBE 1/4	5	GB 712-0267	SKT-MUTTER 5/16
45	GB 15993	RAHMENTEIL LINKS ZUS.	1-5	GB 753-0476	RADGEWICHTE-SATZ ZUS.

76 - 12,5 RTH - Art. 78730
Mod. ab 1994 Nr. 134 K 677 C 629

ELEKTRISCHER SCHALTPLAN


Brill - GARTENGERÄTE GMBH * POSTFACH 3161 * D- 58422 WITTEN

POS. REF.NO. POS.	BEST.-NR. PART-NO. NO.PIECE	BEZEICHNUNG DESCRIPTION DESIGNATION	POS. REF.NO. POS.	BEST.-NR. PART-NO. NO.PIECE	BEZEICHNUNG DESCRIPTION DESIGNATION
1	GB 753-0608	BATTERIE 12V (F.GB 725-1430)	12	GB 725-1643	SICHERHEITSSCHALTER
2	GB 725-1426	MAGNETSCHALTER	13	GB 725-1651	FASSUNG
3	GB 725-1625	SICHERUNG 7,5 A	14	GB 725-0963	GLÜHBIRNE
4	GB 725-0634	LICHTSCHALTER	15	GB 725-1303	FEDERBÜGEL
5	GB 725-0925	AMPEREMETER	16	GB 725-0980	KABEL
6	GB 725-0267	ZÜNDSCHLOSS	17	GB 725-1439	SICHERHEITSSCHALTER
7	GB 725-1657	SI-SCHALTER / KUPPLUNG	18	GB 629-0207	ADAPTER / SCHNEIDWERK
9	GB 629-0203	KABELBAUM M.AMPM.KPL			

76 - 12,5 RTH - Art. 78730
 Mod. ab 1994 Nr. 134 K 677 C 629