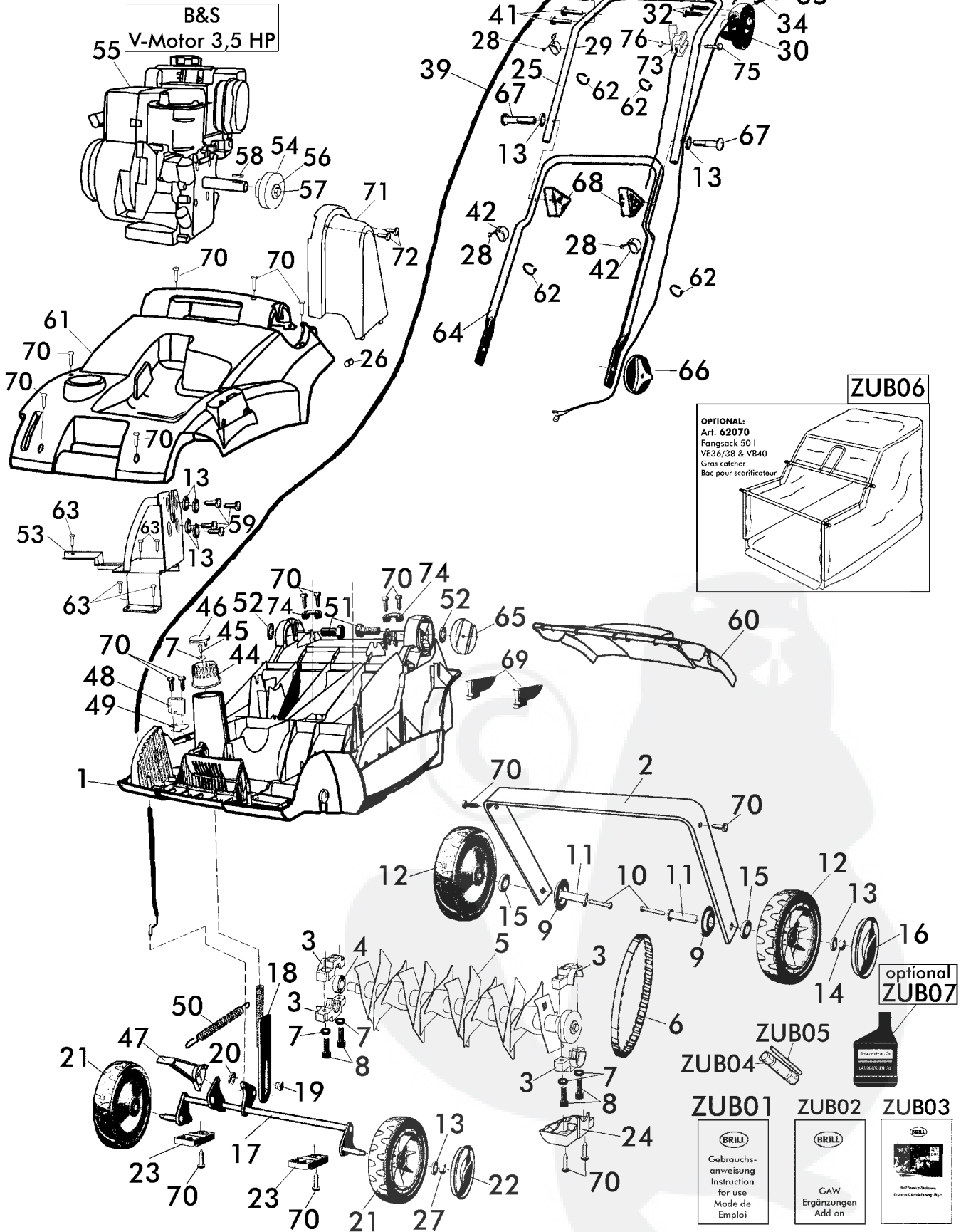
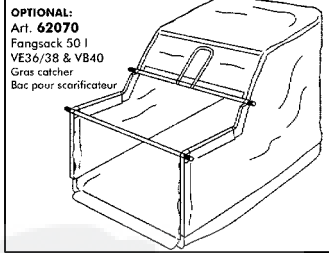


Benzin-Vertikutierer
 Petrol-Scarifier
 Scarificateur
40 VB - Art. 64014
 2006



B&S
 V-Motor 3,5 HP

ZUB06



optional
ZUB07



- | | | |
|--|---|---|
| ZUB01
BRILL
Gebrauchsanweisung
Instruction for use
Mode de Emploi | ZUB02
BRILL
GAW
Ergänzungen
Add on | ZUB03
BRILL
500ml
Schmieröl
Lubrifiant |
|--|---|---|

2/3		Benzin-VERTIKUTIERER			40 VB - Art. 64014
2006		Petrol-Scarifiers			
Rev20060510		Sacificateur			
Bild Nr. REF.N° POS.N°	BEST.-NR. PART-NO. NO d. PIECE	BEZEICHNUNG	DESCRIPTION	Anzahl Qty. Qte.	
1	13611	Boden	Ground chassis VE38	1	
2	13612	Versteifungsbügel	Support Bracket	1	
3	13618	Lagerschale	Bearing scale	4	
4	13811	Kugellager 32*15*9 6002.2RS	Ball bearing	1	
5	62077	Vertikutierwalze kpl 40	Scarifier axle assy 40 complete	1	
6	15036	Keilriemen X10 716Lp ZX27 1/2	Belt X10 716Lp ZX27 1/2	1	
7	06464	SCHEIBE A6,4 DIN125 VERZ	Washer	5	
8	13861	Zyl-Schraube DIN EN ISO 4762 M6	Screw DIN EN ISO 4762 M6	4	
9	13615	Achslagerscheibe	Bearing washer	2	
10	13926	Fru-Schraube DIN 603-M8*60 8.8 verz.	Screw DIN 603-M8*60 8.8	2	
11	13613	Lagerbuchse	Bush bearing	2	
12	13538	Laufrad 195Ø RAL 7021	Rear wheel assy 195 mm	2	
13	06465	SCHEIBE A8,4 DIN125-ST VERZ	Washer	10	
14	06684	Skt-Mutter M8-DIN 985	Nut M8-DIN 985	2	
15	08319	TELLERFEDER C25*12,2*0,7 DIN20	Disc spring	2	
16	12952	Radkappe 195	Wheel cap 195	2	
17	13621	Vorderachse kpl	Front axle assy.	1	
18	13627	Höhenverstellung kpl	Height adjustment assy.	1	
19	13625	Bolzen	Bolt	1	
20	10065	Sicherungsring 12*1 DIN471	Circlip 12*1 DIN471	1	
21	13536	Laufrad 172Ø RAL 7021	Front Wheel 172 RAL 7021	2	
22	12947	Radkappe 172	Wheel cap 172	2	
23	13616	Achshalter	Axle clamp	2	
24	13617	Abdeckung	Axle cover	1	
25	15008	Gestänge-Oberteil	Upper handle bar	1	
26	14232	Durchführungstülle	Cable spout	1	
27	14013	Starlock D=12	Starlock D=12	2	
28	08722	LIB-Schraube BZ 3,5*13 DIN7981 V2A	Screw BZ 3,5*13 DIN7981 V2A	3	
29	10953	Umlenkhalter	Cable guide	1	
30	14740	Bügelhalter	Safety switch assy.	1	
31	10196	Schlitzscheibe	Special washer	1	
32	11623	PT Schraube K40x25	PT-screw K40x25	2	
33	13829	Auslösebügel gep.RAL 2002	Switch bracket	1	
34	12590	Adapter zum Totmannschalter	Adapter / switch bracket	1	
35	12503	Spannstift DIN7346-2,5*12	Split pin	2	
36	13653	Gehäuseschale	Housing jacket	1	
37	13652	Handhebel	Hand lever	1	
38	13651	Gehäusedeckel	Housing cover	1	
39	13654	Bowdenzug kpl	Cable assy.	1	
40	13947	LIB-Schraube ISO7049-St 4,8*32-C-Torx	LIB-screw ISO7049-St 4,8*32-C-Torx	2	
41	13901	Isolierhülse	Isulating sleeve	2	
42	11312	Anschlag 22	Block 22	2	
43	12577	Abdeckung Schalter (sort.)	Switch cover strip	1	
44	13601	Drehknopf	Adjusting knob	1	
45	13828	Zyl-Schraube DIN 7984 M6*10 8.8	Screw DIN 7984 M6*10 8.8	1	
46	13602	Kappe Drehknopf	Cover plate	1	
47	13603	Zeiger	Poiter	1	
48	13606	Klemmstück	Shim	1	
49	14289	Abstützplatte verz.	Support plate	1	
50	13607	Zugfeder	Tension spring	1	
51	13253	SKT-Schraube M8*65 DIN 931-8.8 verz	Hex.hd.screw M8*65 DIN 931-8.8	2	
52	13865	Pushnuts PUN 032	Pushnut	2	

3/3		Benzin-VERTIKUTIERER		BRILL	40 VB - Art. 64014
2006		Petrol-Scarifiers			
Rev20060510		Sacificateur			
Bild Nr. REF.N° POS.N°	BEST.-NR. PART-NO. NO d. PIECE	BEZEICHNUNG	DESCRIPTION	Anzahl Qty. Qte.	
53	14706	Motorkonsole	Engine support bracket	1	
54	14707	Antriebs-scheibe	Pulley	1	
55	14700	Benzinmotor B&S 3,5 HP	Petrol engine B&S 3,5 HP	1	
56	06478	Federring A8 DIN127 VERZ	Spring washer A8 DIN127 VERZ	1	
57	14780	Schraube 5/16"UNF 1"DIN933-8.8verz	Screw 5/16"UNF 1"DIN933-8.8	1	
58	14782	Passfeder A3/16"4,5*45 DIN6885	Key A3/16"4,5*45 DIN6885	1	
59	14783	Skt-Schraube 5/16 UNF x3/4 DIN 933-8.8	Screw 5/16 UNF x3/4 DIN 933-8.8	4	
60	13962	Klappe RAL 2002	Rear flap VE	1	
61	14586	Deckel 40VB	Cover 40VB	1	
62	13952	Kabelbinder 5	Cable strip 5	4	
63	15072	6x20 Remform	6x20 Remform	4	
64	13871	Gestänge-Unterteil gep.RAL7021	Lower handle bar RAL7021	1	
65	10985	RASTSCHEIBE	Self-aligning washer	2	
66	08287	GELENKSPANNGRIF	Tension grip	2	
67	09191	FORMSCHRAUBE M8*47 N ZG	Special screw 8x47	2	
68	08288	HOLMSPANNGRIF	Knob	2	
69	14730	Einführung schwarz	Gras catcher guide	2	
70	13444	Lib-Schraube ISO7049-St 4,8*19-C-Torx	Screw ISO7049-St 4,8*19-C-Torx	31	
71	14715	Riemenabdeckung	Belt cover	1	
72	09854	Schneidschraube AM4X10 DIN75	Screw AM4X10 DIN75	2	
73	15035	Stellteil Capro	Capro cable assy.	1	
74	13922	Kabelklemme	Cable clamp	2	
75	15009	SK-Schraube M6	SK-Screw M6	1	
76	11049	Skt-Mutter DIN 985-M6	Hex.hd.nut DIN 985-M6	1	
77	13831	Halteelement	Bracket connector	1	
		ZUBEHÖR	ACCESSORIES		
ZUB01	14720	Gebrauchsanleitung 64010	Instruction for use 64010	1	
ZUB02	14960	GAW Ergänzung 64014	Manual addendum 64014	1	
ZUB03	00563	Brill Service Verzeichnis	Brill service booklet	1	
ZUB04	06574	Kerzenschlüssel SW 19/21	Spark wrench 19/21	1	
ZUB05	06591	Drehstift 5x100	Pin 5x100	1	
ZUB06	62070	Fangsack 50 l (Optional)	Grass catcher 50 l (optional)	1	
ZUB07	76012	Motorölflasche SAE 30 (Optional)	Motor oil bottle SAE30 (optional)	1	

