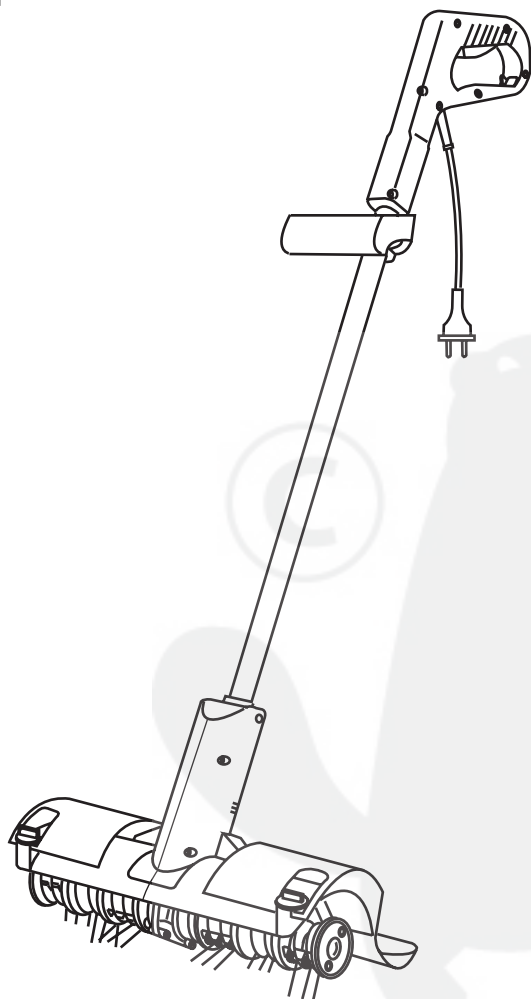




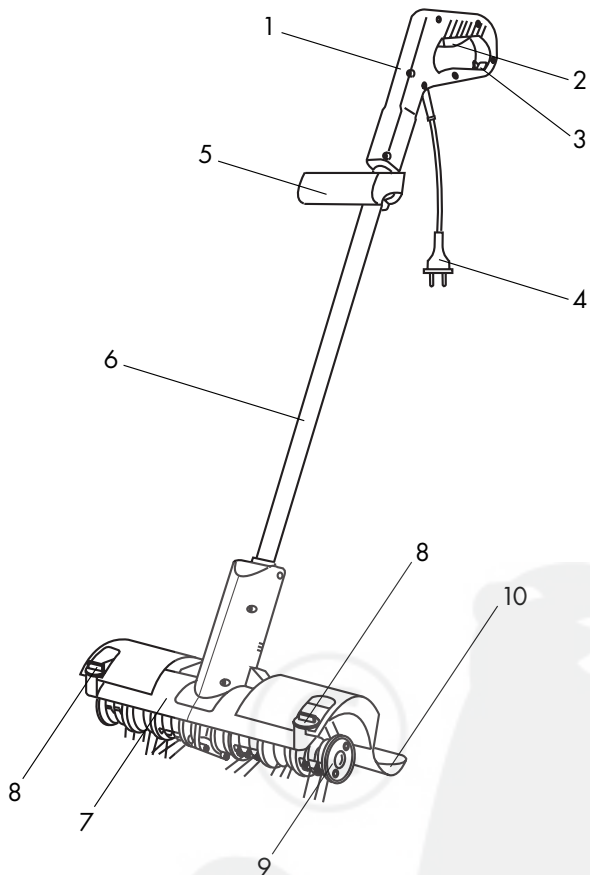
**Инструкция по эксплуатации
электрического газонного
аэратора**

230RL



1. Органы управления

1



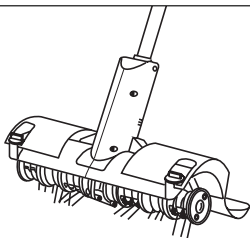
- 1. Рабочая рукоятка
- 2. Курок включения/выключения
- 3. Держатель кабеля
- 4. Корд

- 5. Дополнительная рукоятка
- 6. Штанга
- 7. Защитный кожух
- 8. Фиксирующие стопы

- 9. Валик аэратора
- 10. Дополнительный защитный кожух

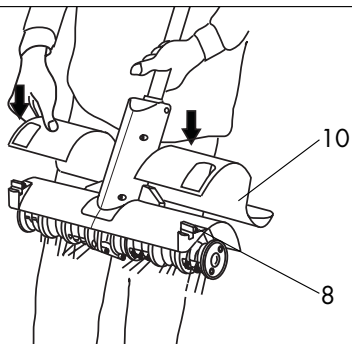
2

Arbeitsrichtung
rechts

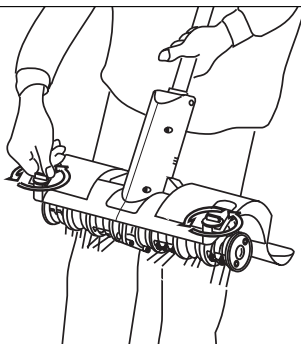


Arbeitsrichtung
rechts

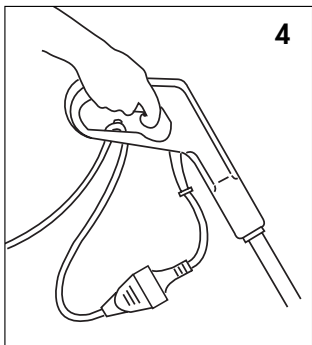
3



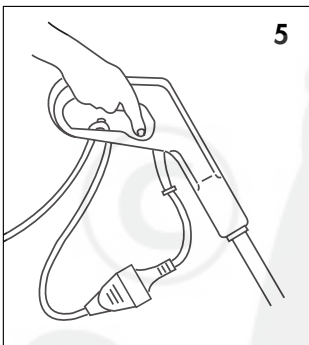
3a



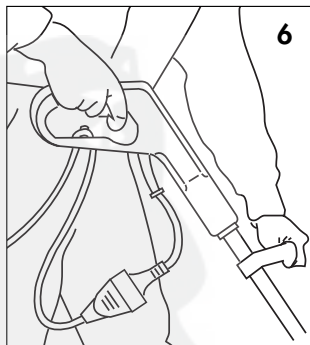
4



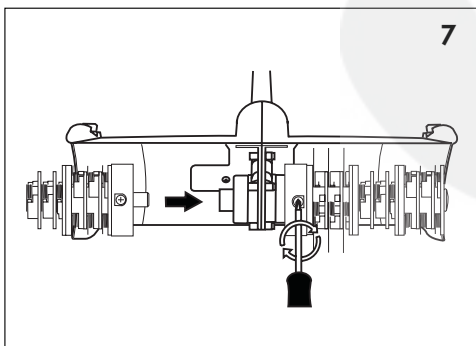
5



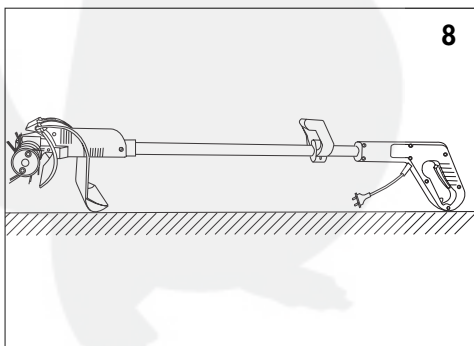
6



7



8



3. Примечания, Призванные Обратить Внимание Пользователя

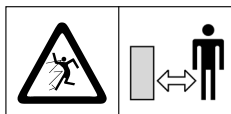
Соблюдайте правила техники безопасности при обращении с настоящим газонным аэратором.



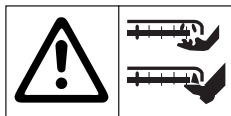
Перед запуском аэратора внимательно прочтите руководство по эксплуатации!



Предупреждение! Немедленно отсоедините провода от блока питания в том случае, если корд или кабель-удлиннитель повреждены.



Следите за тем, чтобы посторонние не находились на рабочей территории!



Предупреждение! Существует опасность травм. Не помещайте конечности рук и ног во внутрь кожуха, в то время как двигатель аэратора работает.



Носите защитные очки и наушники!

Предупреждение!» Режущий элемент аэратора продолжает вращаться ещё некоторое время после выключения мотора.


Существует опасность повреждения оборудования: запрещено очищать аэратор под струей воды и, в особенности, под сильным напором.



Запрещено работать в условиях дождливой погоды, а также при высокой влажности.

4. Примечания к Инструкции по эксплуатации

Пожалуйста, внимательно прочтите инструкции; всегда следуйте инструкциям и правилам техники безопасности, также приведенным в настоящем руководстве. Ознакомьтесь с инструкциями и правилами техники безопасности, приведенными в настоящем руководстве пользователя, с тем, чтобы иметь представление об устройстве инструмента, его составных частях и назначении.

 **Предупреждение!**
Не допускается использования прибора детьми, а также лицами, предварительно не ознакомившимися с настоящим руководством по эксплуатации.

В соответствии с местным законодательством, может быть установлен минимальный возраст пользователя подобного

рода садового оборудования.

Важно помнить, что пользователь несет ответственность за вред, причиненный третьим лицам, а также их имуществу, вследствие использования настоящего инструмента.

Храните настоящее руководство в надежном месте.

5. Надлежащее Использование

Аэратор электрический предназначен для использования на газонах, а также приусадебных участках и не предназначен для использования в профессиональных целях на общественных территориях, в парках, местах, предназначенных для занятий спортом, вблизи проезжей части, а также на сельскохозяйственных землях и в лесных массивах.

 **Предупреждение!**
Настоящий инструмент не может использоваться в качестве электроприводной тяпки, для выравнивания неровной поверхности земли, а также для стрижки кустарников и живой изгороди. Нецелевого использования настоящего оборудования может повлечь причинение травм.

Следование настоящим инструкциям – основное условие правильного

использования электрического аэратора. Руководство пользователя включает в себя также инструкции по эксплуатации, уходу и техническому обслуживанию настоящего инструмента.

Используйте кабели – удлинители PVC, маркированные H05 VV-F, или резиновые с маркировкой H05 RN-F с поперечным сечением 3 x 1.5 мм² при максимальной длине, равной 50 м.

6. Сборка

Проверьте, все ли части прилагаются

В коробке находятся следующие части:

- Газонный аэратор
- 1 доп.защитный кожух
- Руководство по эксплуатации

Соответствует требованиям законодательства ЕС о защите окружающей среды и утилизации отходов (согласно директиве RL 2002 / 96 EC)



Упаковочный материал может быть переработан для вторичного использования.

Утилизируйте упаковочный материал в соответствии с требованиями законодательства по утилизации отходов. Электрические приборы, чей срок службы истек, необходимо отнести в центры приема отработавших электроприборов. **Важно для Германии:** Отработавшие электроприборы необходимо

отнести в местные приемные пункты.

Крепеж дополнительного защитного кожуха

Закрепите доп.защитный кожух перед эксплуатацией аэратора, в противном случае

существует риск получения травм.

Поверните два фиксирующих стопора (№8 на рисунке 3), таким образом, чтобы прорезь оказалось свободной. Установите доп.защитный кожух (№10 на рисунке 3) и зафиксируйте

его в таком положении с помощью стопоров, следуя указаниям на рисунке 3а.

⚠ Предостережение!
Подключайте устройство к питанию лишь после того, как полностью его собрали.

7. Ввод в Эксплуатацию

Каждый раз перед работой осматривайте аэратор на предмет износа, наличия повреждений или ослабленных креплений.

Работать разрешается лишь в дневное время или при условии хорошего искусственного освещения. По мере возможности не используйте аэратор на влажной траве. Перед тем, как приступить к обработке наклонной поверхности, всегда проверяйте состояние инструмента; крепко удерживайте аэратор во время работы.

Будьте предельно внимательны при развороте аэратора, или придвигая его к себе.

Выключайте аэратор всякий раз, когда требуется его наклонить, перенести на другую поверхность или передвигая его на еще необработанную поверхность.

Запрещено использовать настоящее оборудование в том случае, если защитные приспособления должным образом не закреплены или повреждены.

⚠ Предостережение!
Ни в коем случае нельзя снимать защитные приспособления, установленные на заводе во избежание серьезных травм.

Не помещайте конечности рук и ног во внутрь кожуха, в то время как двигатель аэратора работает.

Во время работы с настоящим оборудованием носите устойчивую обувь и длинные штаны. Запрещено работать с аэратором, будучи босиком или обутом в открытые сандалии.

⚠ Предосторожность!
Во время работы с настоящим оборудованием всегда носите защитные очки или маску во избежание травм органов зрения!

Подсоединение кабеля-удлинителя

Прежде всего, вставьте шнур в раструб удлинителя кабеля (смотрите № 4 на рисунке 1). Затем пропустите удлинительный кабель через держатель, таким образом, чтобы образовался небольшой провис в месте установки штепсельной

розетки в гнезде (смотрите рисунок 4).

Фиксатор кабеля позволяет предупредить случайное размыкание штепсельного соединения.

Всегда полностью разворачивайте кабель и кладите его на землю, перед тем как свернуть его обратно.

Вставьте штепсельную розетку на конце шнура аэратора в разъем удлинителя.

При работе с аэратором, трос удлинителя должен находиться на стороне, уже обработанной аэратором.

⚠ Предупреждение! Не тяните удлинительный кабель через дверные или оконные проемы, пропуская его вокруг или снизу дверей и окон! При размыкании соединения, держитесь за штепсельную вилку и гнездо соединения. Не тяните за кабель.

Запуск
Рисунок 4

Запуск устройства осуществляется путем нажатия пускового курка (смотрите № 2 на рисунке 1).


Остановка
Рисунок 5

Устройство автоматически выключается при отпускании пускового курка (смотрите № 2 на рисунке 1).

Рабочее положение
Рисунок 6

Удерживая одной рукой направляющую рукоятку, а второй рукой – среднюю

рукоятку, осуществляйте обработку поверхности.

 **Предосторожность!**
Валик аэратора продолжает вращаться. Будьте внимательны!

8. Принципы Правильной Работы с Аэратором

Надлежащая эксплуатация аэратора

Газонный электрический аэратор Brill предназначен для удаления мха и сухой травы. Газонный аэратор не является скарификатором, который используется лишь раз или дважды в год. Главным образом аэратор предназначен для насыщения почвы кислородом. С течением времени верхний слой почвы покрывается сухой травой, корешками и начинает стареть, покрываться мхом. Такая закупорка приводит к тому, что солнечный свет и свежий воздух не проникают вглубь почвы, вследствие чего, верхний слой земли начинает гнить и покрываться плесенью. Процедура аэрации позволяет очистить почву ото мха и сухой слежавшейся травы. Высота травы при этом не должна быть более 3 см, так как в противном случае эффект от использования аэратора достигнут не будет. Длинная трава также может застрять в валике аэратора.

Используйте аэратор, двигаясь прямо; запрещено движение по диагонали или крест-накрест. Обработывая почву, слегка прижимая назад аэратор двигайте его вперед со скоростью прогулочного шага. Не тяните устройство назад во время аэрации почвы. Перед тем как развернуть устройство по завершении обработки полосы почвы, выключите его, разверните и включите заново.

Запрещено поднимать и переносить включенное устройство.

При попадании инородного предмета, выключите мотор и отсоедините шнур. Осмотрите аэратор на предмет наличия повреждений и, если требуется, отремонтируйте его перед тем, как снова приступить к работе.


Будьте предельно осторожны при использовании аэратора на насыпях и склонах.

Регулярно очищайте кожух аэратора – скапливающаяся грязь под ним может осложнить запуск.

Оставляя устройство без присмотра, выключайте мотор и отсоединяйте шнур.

Деляя перерывы в работе, оставляйте устройство в положении парковки
Рисунок 8

Деляя перерывы в работе, оставляйте устройство в положении парковки. Для того чтобы, установить аэратор в парковочном положении, опустите его на доп.запасной кожух.

 **Запрещено облакачивать аэратор на валик. Деляя перерывы в работе, всегда оставляйте устройство в положении парковки, следуя вышеприведенным инструкциям.**

9. Техническое Обслуживание / Уход / Хранение

Регулярный осмотр оборудование на предмет наличия повреждений, трещин, ослабления крепежа или провиса, а также

своевременная замена поврежденных и изношенных частей, позволит продлить срок службы оборудования и обеспечит его долгую

бесперебойную работу, тем самым, предупредив наступления несчастных случаев.

! **Вращающийся валик аэратора может стать причиной серьезных травм конечностей.**

! **Предосторожность!**
Выключите аэратор и отсоедините трос питания перед тем, как начать осмотр, очистку или ремонт оборудования. Существует опасность получения травм!

Во избежание травм и повреждения имущества пользователя, запрещено очищать оборудования под напором воды; в особенности под струей высокого давления.

Техническое обслуживание

Главным образом техническое обслуживание настоящего оборудования не требуется.

Очистка

Регулярная очистка аэратора каждый раз перед началом работы и по завершении её, обеспечит лучшие эксплуатационные качества оборудования и позволит продлить срок его службы. Протрите влажной тряпочкой кожу аэратора. Используя щетку, очистите цилиндр аэратор от налипшей грязи.

Хранение

Храните газонный аэратор в сухом отапливаемом помещении, в не доступном для детей месте. Помещая аэратор на хранения, важно не облокачивать его на цилиндр во избежание деформации пружин, что может привести к снижению эксплуатационных качеств оборудования. Храните электрический аэратор в специально отведенном для этого месте.

Ремонт

Ремонт электрического аэратора должен производиться в специализированных центрах обслуживания техники Brill или сервис центрах авторизованных дилеров.

Замена цилиндра аэратора

Смотрите рисунок 7

Определение права / лева

Смотрите рисунок 2

Здесь отчетным моментом при определении сторон является направление движения. Указание на право предполагает правую сторону от оператора. Указание на лево предполагает левую сторону от оператора.

Чтобы заменить валик аэратора, выньте крепежный винты и снимите валик с оси. Конструкция аэратора такова, что валик может быть извлечен либо с правой, либо с левой стороны. В этих целях валик маркирован заглавными буквами R для указания правой стороны и L для указания левой стороны. Крепежный винт расположен на валике аэратора. Пожалуйста, ослабьте винт перед тем, как преступить к сборке. Как можно дальше отведите валик аэратора вдоль ведущей оси, надавив на направляющую с права. Подсоедините валик аэратора к ведущей оси, как можно сильнее затянув винт. Таким же образом осуществите сборку левого валика аэратора.

При сборке валика аэратора не требуется применение усилия. Удостоверьтесь, что правый валик установлен справа, а левый валик установлен слева. Также удостоверьтесь, что все крепления плотно затянуты.

Выше описанные действия призваны обеспечить безопасность при эксплуатации аэратора.

10. Возможные Проблемы и Их Решение

Общее

Как правило, нарушения в работе аэратора возможны в случае ненадлежащего использования, ухода или технического обслуживания. Ниже приведена таблица с указанием распространенных

проблем, с которыми может столкнуться пользователь, и их устранение. В случае неполадок, не указанных в настоящем руководстве, обращайтесь в ближайший центр обслуживания техники Brill.

! **Предосторожность!**
В том случае, если возникшие неполадки требуют специальных знаний, обратитесь к специалисту.

! **Предосторожность!**
В целях безопасности

при эксплуатации аэратора используйте только оригинальные запасные детали или фирм, рекомендованных производителем аэратора.

Производитель не несет ответственность за вред, причиненный вследствие

- ненадлежащего ремонта или


- использования неоригинальных деталей или
- самостоятельного ремонта оборудования тогда, когда обращение в авторизованный сервисный центр является условием гарантийного обслуживания или
- самостоятельного ремонта, когда

обращение к специалисту является условием гарантийного обслуживания.

Настоящие условия также распространяются на запасные части и дополнительное оборудование.

Проблема	Возможная Причина	Решение
Аэратор включен. Валик не вращается.	Скопившаяся земля и трава на валике.	Очистите валик от травы и грязи.
	Поврежден кабель.	Проверьте кабели питания.
Валик аэратора не работает.	Валик аэратора установлен неправильно.	Снимите валик и установите его заново (смотрите рисунок 9).
	Пружины аэратора износились.	Замените валики аэратора, обратившись к своему дилеру или в сервисный центр.
	Слишком высокая трава.	Скосите траву.

11. Инструкции по Надлежащему Использованию Аэратора, Правила Техники Безопасности

 Каждый раз перед использованием аэратора проверяйте его

Каждый раз, перед тем как приступить к работе с аэратором, осматривайте его. Запрещено использовать аэратор в том случае, если защитные приспособления (кожух, рукоятку запуска) и / или режущие элементы повреждены или износились. Никогда не снимайте защитные приспособления.


Перед работой осмотрите территорию, на которой предполагаете

использовать аэратор. Очистите территорию от всех инородных предметов (таких как камни, ветки или кости). Во время работы смотрите за тем, что бы инородные предметы не попали под валик аэратора.

Во время работы с настоящим оборудованием носите устойчивую обувь и длинные штаны. Запрещено работать с аэратором, будучи босиком или обутом в открытые сандалии.

В том случае, если требуется заменить

режущие элементы, обратитесь в центр обслуживания техники Brill или к своему дилеру.

 **Надлежащее Использование / Ответственность**

Перед тем как приступить к работе удостоверьтесь, что вблизи рабочей территории нет посторонних людей (в особенности детей) и животных.

Электрическое оборудование может стать причиной серьезных травм! Пользователь несет

ответственность за безопасность на территории, где он работает. Никогда не включайте аэратор в наклонном положении во избежание серьезных травм конечностей.

Используйте настоящее устройство лишь в целях, предусмотренных настоящим руководством по эксплуатации.

Работайте с аэратором лишь в дневное время или при хорошем искусственном освещении.

Во время работы с аэратором носите защитные очки и перчатки.

Удостоверьтесь, что вентиляционные отверстия не засорены.

Будьте внимательны при кошении травы перед тем, как преступить к аэрации почвы.

Необходимо устойчиво стоять на поверхности при обработке почвы.

Работая на склоне, двигайтесь поперек.

Запрещено использовать аэратор на крутых склонах.

Будьте внимательны, меняя направление при работе на склонах; разверните аэратор или придвиньте его к себе.

Будьте внимательны, двигаясь назад.

Находясь на склонах, обрабатывайте почву, работая под углом.

Передвигайте аэратор со скоростью прогулочного шага.

Выключайте аэратор всякий раз, когда требуется его наклонить, перенести на другую поверхность или передвигая его на еще необработанную поверхность.

Запрещено использовать устройство в том случае, если защитные приспособления повреждены или отсутствуют.

Запуская оборудование, следуйте указаниям производителя. Удостоверьтесь, что находитесь на достаточном расстоянии от режущего элемента во избежание серьезных травм конечностей.

Будьте внимательны при работе с аэратором – не помещайте руки и ноги вблизи режущего элемента.

Запрещено поднимать и переносить включенное устройство.

Выключайте аэратор всякий раз, когда собираетесь оставить его без присмотра, заменить валик или провести иные ремонтные работы.



Перерыв в Работе

Никогда не оставляйте аэратор без присмотра. Прекращая работы, выключите аэратор и отсоедините трос питания; храните устройство в надежном месте.

Всякий раз когда собираетесь перенести аэратор на другую территорию, выключайте его и отсоединяйте все кабели питания.



Влияния Окружающей Среды

Запрещено использовать аэратор в условиях дождливой погоды, а также для обработки влажной почвы.

Не работайте вблизи водоемов и бассейнов во избежание несчастных случаев в результате попадания воды на электрическое оборудование.

Соблюдайте требования законодательства, касательно временных периодов для осуществления работ, сопряженным с шумом!



Безопасность при Обращении с Электрической Установкой

Периодически проверяйте кабели питания на предмет наличия повреждений или износа.

При работе с периферийным оборудованием, сначала отсоединяйте зарядное устройство от блока питания.

Как владелец настоящего оборудования, вы несете обязательства перед третьими лицами за возможные негативные последствия вследствие использования настоящего устройства.

Гарантия

Гарантия действительна в течение 24 месяцев с даты покупки при условии использования в некоммерческих целях. Производитель осуществит ремонт, заменит дефектную деталь или сам продукт при наличии заводского брака за свой счет.

Производитель берет на себя гарантийные обязательства лишь при условии

- что покупатель приобрел оборудование законным путем
- наличия гарантийного купона с указанием адреса покупателя, даты продажи и модели оборудования
- что техническое обслуживание и очистка аэратора осуществлялась в соответствии с инструкциями,

приведенными в настоящем руководстве пользователя

- что покупатель не пытался ранее самостоятельно произвести ремонт или разобрать оборудование
 - использования оригинальных запасных частей или дополнительных приспособлений.
- Существует высокая вероятность повреждения оборудования и причинения травм пользователю или третьим лицам при использовании неоригинальных деталей и частей. Производитель не несет обязательств за ущерб вследствие указанных действий.
- предъявления гарантийного купона при обращении в центр гарантийного обслуживания

Гарантия на настоящий газонный аэратор не покрывает ущерб, причиненный вследствие неправильного или небрежного обращения с ним, ненадлежащего технического обслуживания и использования в иных целях, чем те, что описаны в настоящем руководстве, использования неоригинальных частей, деталей и дополнительного оборудования.

Действие гарантии не распространяется на лезвия, приводные ремни, валик и другие части, которые являются расходными материалами и изнашиваются в процессе нормального использования.



Brill Service Centers

www.brill.de



Brill Gartengeräte GmbH · Postfach 31 61 · D-58422 Witten
www.brill.de

13016/01-2006-05-02