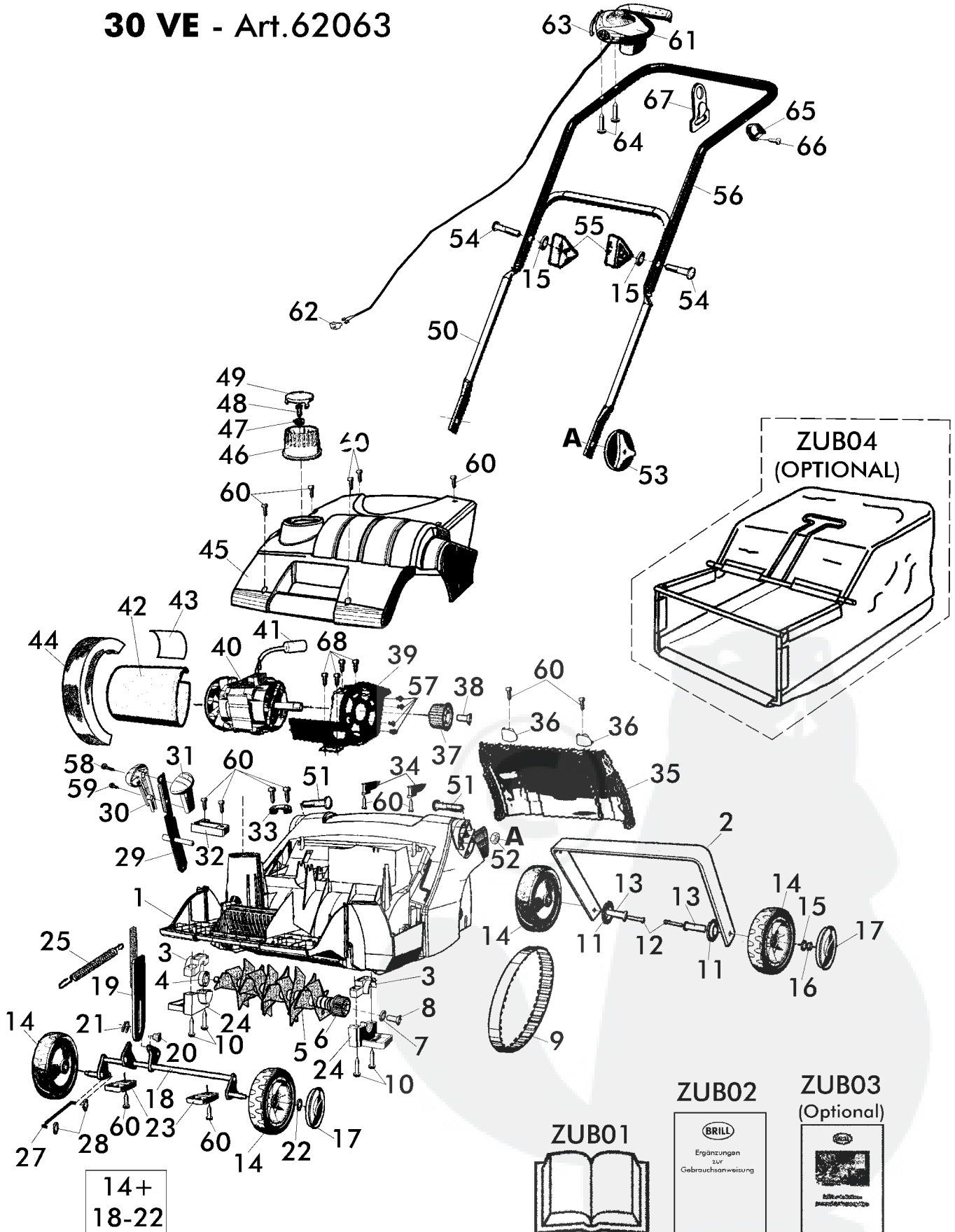



Elektro-VERTIKUTIERER
Electro-Scarifier
Scarificateur electric
30 VE - Art.62063



2/3	ELEKTRO-VERTIKUTIERER			30 VE - Art. 62063
2005	Electric Scarifiers			
Rev20051212	Sacificateur electique			
Bild Nr. REF.N° POS.N°	BEST.-NR. PART-N° N° d. PIECE	BEZEICHNUNG	DESCRIPTION	Anzahl Qty. Qte.
1	13674	Boden grün	Ground chassis	1
2	13609	Versteifungsbügel	Support Bracket	1
3	13618	Lagerschale	Bearing scale	2
4	13811	Kugellager 32*15*9 6002.2RS	Ball bearing	1
5	14743	Werkzeugachse kpl 30 (13M)	Scarifier tool axle assy 30 complete (13M)	1
6	14528	Riemenscheibe D	Tooth-pulley D	1
7	06842	Scheibe A8,4	Washer A 8,4	1
8	13823	Zylinderschraube M8x20	Screw M8x20	1
9	14529	Zahnflachriemen 5M-500-15	Tooth belt 5M-500-15	1
10	13619	Lib-Schraube ISO7049-st 6,3*38-C-Torx	Screw ISO7049-st 6,3*38-C-Torx	4
11	13615	Achslagerscheibe	Axle bearing washer	2
12	06549	Schraube M8x55 DIN603 VERZ	Screw M8x55 DIN 603	2
13	13626	Lagerbuchse	Bush bearing	2
14	13860	Laufrad 172 kpl	Wheel 172 cpl.	4
15	06465	SCHEIBE A8,4 DIN125-ST VERZ	Washer A8,4 DIN125	4
16	06684	SKT-MUTTER M 8 DIN985-8 VERZ	Hex. Nut M 8 DIN985-8	2
17	12947	Radkappe 172	Wheel cap 172	4
14+ 18-22	13637	Vorderachse komplett montiert	Front axle assy. Cpl.	1
18	13638	Vorderachse, lose	Front axle	1
19	13645	Höhenverstellung kpl	Height adjustment cpl.	1
20	13625	Bolzen	Bolt	1
21	10065	Sicherungsring 12*1 DIN471 ROH	Circlip 12*1 DIN471	1
22	14013	Starlock,Schnellbef.Ø12/399417	Starlock Ø12/	2
23	13616	Achshalter	Axle clamp	2
24	13648	Abdeckung	Tool axle cover	2
25	13607	Zugfeder	Tension spring	1
27	13667	Zugstange verz.	Tension rod	1
28	13689	Starlock, Schnellbef Ø5/399408	Starlock Ø5	2
29	13691	Transportstellhebel kpl	Adjustment lever assy.	1
30	14006	Höhenverstellgriff rts	Adjustment grip R.H.	1
31	14007	Höhenverstellgriff lks	Adjustment grip L.H.	1
32	13684	Lagerbock	Bearing block	1
33	13922	Kabelklemme	Cable clamp	1
34	14730	Einführung schwarz	Insert guide black	2
35	14846	Heckklappe kpl.	Rear flap assy.	1
36	13669	Klappenlager	Flap fastener	2
37	14527	Riemenscheibe Kst	Plastic-Pulley	1
38	13818	Senkschraube DIN EN ISO 10642 M10*	Countersink DIN EN ISO 10642 M10	1
39	13658	Motorblech	Engine support	1
40	13885	E-Motor 1200 W	Electric motor 1200 W	1
41	14004	Kondensator 16 µF	Condenser 16 µF	1
42	13916	Lüfführung	Air guide	1
43	14283	Gewebeband selbstklebend	Fabric tape	0,3
44	14282	Schaumstoffzuschnitt	Foam	1
45	13663	Deckel	Cover	1
46	13601	Drehknopf	Adjusting knob	1
47	06464	SCHEIBE A6,4 DIN125 VERZ	Washer A6,4 DIN125	1
48	13828	Zylinderschraube DIN 7984 M6*10 8.8	Screw DIN 7984 M6*10 8.8	1
49	13602	Kappe Drehknopf	Cover plate	1
50	14758	Gestänge-Unterteil gep.RAL7021	Lower handle bar RAL7021	1
51	14759	Schraube DIN 603--M8x60	Screw DIN 603-8x60	2
52	06493	SKT-MUTTER BM8 DIN 439 VERZ	Nut BM8 DIN 439	2
53	14009	GELENKSPANNGRIF	Tension grip	2

3/3	ELEKTRO-VERTIKUTIERER			30 VE - Art. 62063
2005	Electric Scarifiers			
Rev20051212	Sacificateur electique			
Bild Nr. REF.N° POS.N°	BEST.-NR. PART-N° N° d. PIECE	BEZEICHNUNG	DESCRIPTION	Anzahl Qty. Qte.
54	09191	FORMSCHRAUBE M8*47 N ZG	Special screw 8x47	2
55	08288	HOLMSPANNGRIFF	Knob	2
56	14748	Gestänge-Oberteil	Upper handle bar	1
57	13817	Linsenschraube ISO7380 M8x12 8.8 verz	Screw ISO7380 M8x12 8.8	4
58	09864	LIB-Schraube B4,2*19 DIN7981	Screw B4,2*19 DIN7981	1
59	06820	LIB-Schraube B4,2*13 DIN7981 VERZ	Screw B4,2*13 DIN7981	1
60	10268	LIB-Schraube 4,8*19 DIN7981 VERZ	Screw 4,8*19 DIN7981	16
61	14584	Totmannschalter 5513	Death-man switch 5513	1
62	10988	LPH Steckhülse natur	Push-on contact	1
63	12577	Abdeckung Schalter (sort.)	Switch cover	1
64	11623	PT Schraube K40*25	PT Screw K40*25	2
65	11312	Anschlag 22	Stop 22	1
66	08722	LIB-Schraube BZ 3,5*13 DIN7981 V2A	Screw BZ 3,5*13 DIN7981 V2A	1
67	10962	ZUGENTLASTUNG	Strain relief	1
68	15072	Schraube Remform 6x20	Screw Remform 6x20	4
		ZUBEHÖR	ACCESSORIES	
ZUB01	13666	Gebrauchsanweisung 62063/62064	Instruction for use 62063/62064	1
ZUB02	14060	GAW Ergänzung 62063/62064	Added Instruction 62063/62064	1
ZUB03	00563	Brill-Service-Verzeichnis (Optional)	Brill Service Booklet (optional)	1
ZUB04	62073	Fangsack 30+32VE verp (Optional)	Grass Catcher lawn-aerators unit 30/32 VE	1

