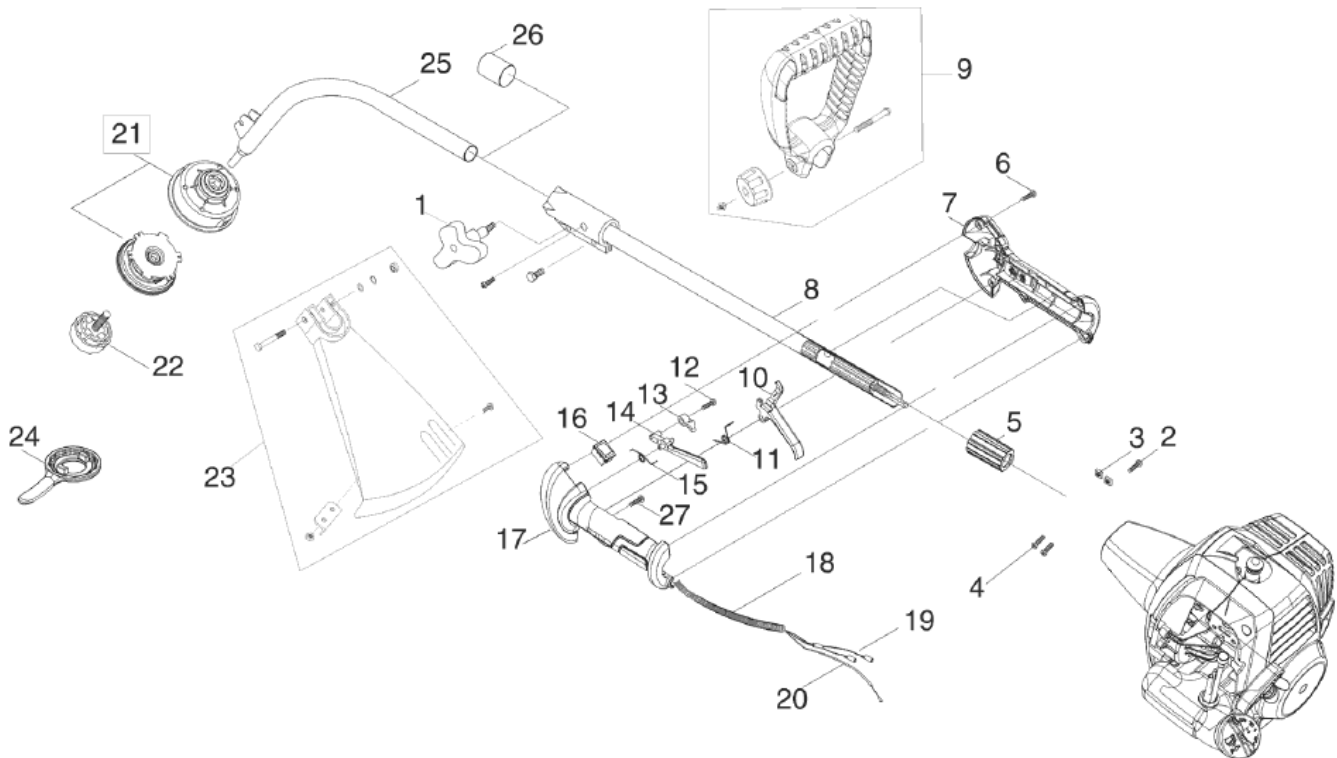


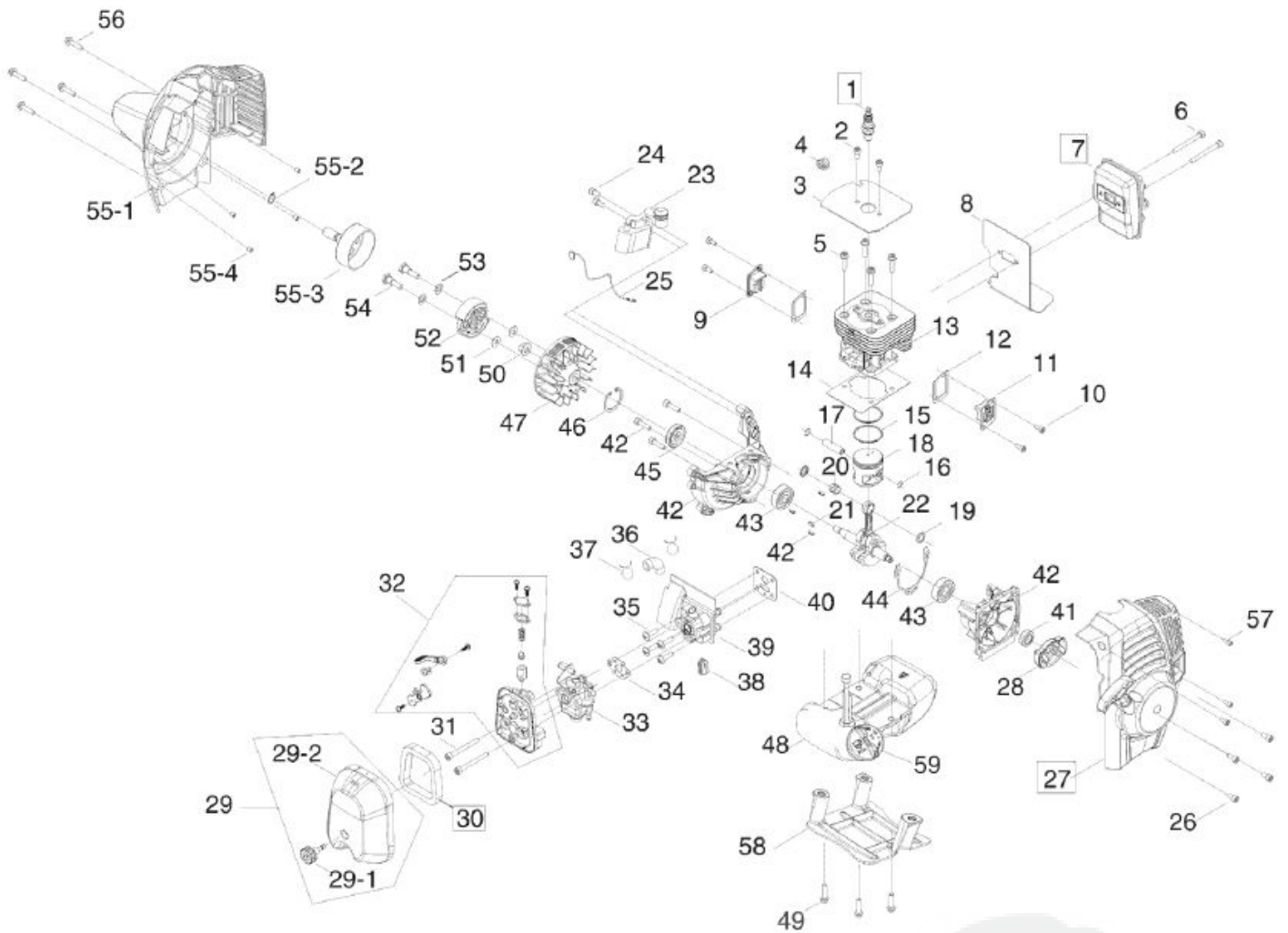
# 112533 – BC250



## Nomenclature pour AL-KO - BC 250 - 112533

<b>1</b>	411303	FLÜGELSCHRAUBE RAL 3000
<b>2</b>	411304	SCHRAUBE
<b>3</b>	411305	MUTTER
<b>4</b>	411306	SCHRAUBE
<b>5</b>	411307	VIBRATIONSGUMMI
<b>6</b>	411308	SCHRAUBE
<b>7</b>	411309	GRIFFSCHALE RECHTS
<b>8</b>	411310	ROHR MIT WELLE
<b>9</b>	411311	GRIFF KPL.
<b>10</b>	411312	GASHEBEL RAL 3000
<b>11</b>	411313	FEDER GASHEBEL
<b>12</b>	411314	SCHRAUBE
<b>13</b>	411315	ARRETIERUNG
<b>14</b>	411316	SPERRHEBEL
<b>15</b>	411317	FEDER
<b>16</b>	411318	SCHALTER RAL 3000
<b>17</b>	411319	GRIFFSCHALE LINKS
<b>18</b>	411320	SCHUTZSCHLAUCH
<b>19</b>	411321	KABEL SCHALTER
<b>20</b>	411322	GASZUG
<b>21</b>	112551	112551
<b>22</b>	411323	SPULENSCHRAUBE
<b>23</b>	411324	FADENSCHUTZ KPL.
<b>24</b>	411325	SCHLÜSSEL SPULENBEFESTIGUNG
<b>25</b>	411326	ROHR GEBOGEN
<b>26</b>	411327	DISTANZROHR 1"
<b>27</b>	411328	SCHRAUBE

# 112533 – BC250



<b>1</b>	411329	ZÜNDKERZE
<b>2</b>	411330	SCHRAUBE
<b>3</b>	411331	ABDECKBLECH
<b>4</b>	411332	GUMMITÜLLE
<b>5</b>	411333	SCHRAUBE
<b>6</b>	411334	SCHRAUBE
<b>7</b>	411335	AUSPUFF
<b>8</b>	411336	BEFESTIGUNGSPLATTE AUSPUFF
<b>9</b>	411337	DECKEL
<b>10</b>	411338	SCHRAUBE
<b>11</b>	411339	DECKEL
<b>12</b>	411340	DICHTUNG
<b>13</b>	411341	ZYLINDER
<b>14</b>	411342	DICHTUNG
<b>15</b>	411343	KOLBENRING
<b>16</b>	411344	SEEGERING
<b>17</b>	411345	KOLBENBOLZEN
<b>18</b>	411346	KOLBEN
<b>19</b>	411347	SCHEIBE
<b>20</b>	411348	NADELLAGER

<b>23</b>	411351	BOBINE D'ALLUMAGE
<b>24</b>	411352	VIS
<b>25</b>	411353	CABLE DE COURT CIRCUIT
<b>26</b>	411354	VIS
<b>27</b>	411355	LANCEUR
<b>28</b>	411356	CLOCHE DE LANCEUR
<b>29</b>	411357	COUVERCLE DE FILTRE
<b>29-1</b>	411358	VIS
<b>29-2</b>	411359	Voir remplacé par:
<b>30</b>	411360	FILTRE
<b>31</b>	411361	VIS
<b>32</b>	411362	PLAQUE DE FILTRE
<b>33</b>	411363	CARBURATEUR
<b>34</b>	411364	JOINT DE CARBUATEUR
<b>35</b>	411365	VIS
<b>36</b>	411366	TUYAU FILTRE
<b>37</b>	411367	TIGE DE MAINTIEN
<b>38</b>	411368	DOUILLE EN CAOUTCHOUC
<b>39</b>	411369	ISOLATEUR
<b>40</b>	411370	JOINT
<b>41</b>	411371	JOINT
<b>42</b>	411372	CARTER DE VILEBREQUIN
<b>43</b>	411373	ROULEMENT A BILLES
<b>44</b>	411374	JOINT
<b>45</b>	411375	JOIN D'ECHANTEITE
<b>46</b>	411376	ANNEAU DE RETENUE/CIRCLIP
<b>47</b>	411377	PIGNON D'ENTRAINEMENT
<b>48</b>	411378	RESERVOIR
<b>49</b>	411379	VIS
<b>50</b>	411380	ECROU
<b>51</b>	411381	RONDELLE
<b>52</b>	411382	EMBAYAGE CENTRIFUGE
<b>53</b>	411383	BAGUE A LEVRES
<b>54</b>	411384	VIS
<b>55-1</b>	411386	CARTER
<b>55-2</b>	411387	ANNEAU DE RETENUE/CIRCLIP
<b>55-3</b>	411388	CLOCHE D'ACCOUPLMENT
<b>55-4</b>	411389	DOUILLE CUIVREE
<b>56</b>	411390	VIS
<b>57</b>	411391	VIS
<b>58</b>	411392	PROTECR. RESERVOIR
<b>59</b>	411385	COUVERCLE D'ESSENCE

