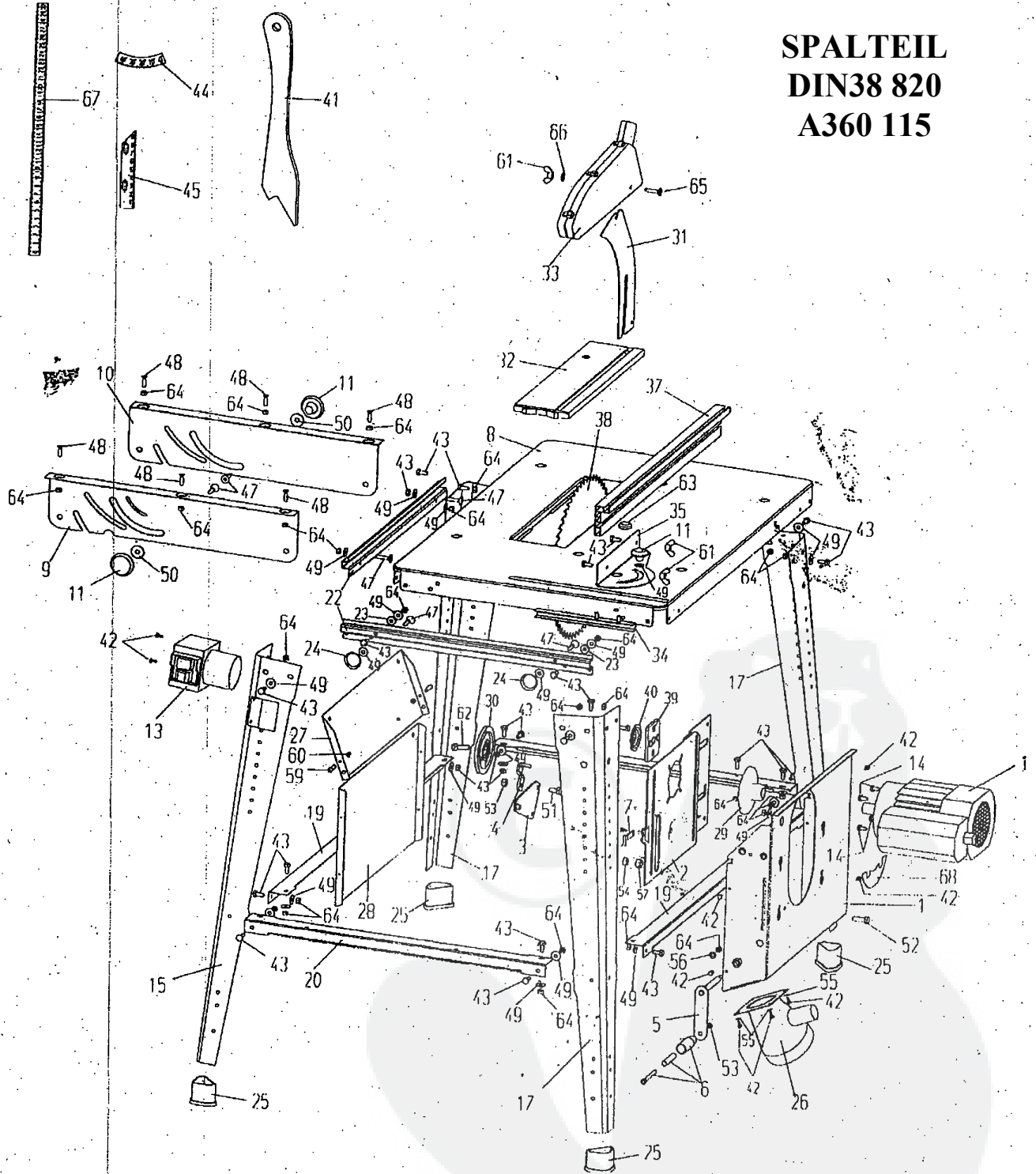


110672

SPALTEIL  
DIN38 820  
A360 115



A8

1106172 114

Pos.	Bestell-Nr.	Bezeichnung	Stückzahl
1	362025	Spankasten	1
2	362007	Motorführungsplatte (kpl.)	1
3	362010	Hebelplatte	1
4	362009	Führungsteil	1
5	362022	Kurbel kpl.	1
6	362048	Griff für Kurbel	1
7	362028	Zeiger für Höhenverstellung	1
8	362000	Sägetischplatte	1
9	362002	Tragblech - vorn	1
10	362001	Tragblech - hinten	1
11	385028	Sterngriff für M6	3
12	362139	WS - Motor 2,0 kW P, S6-20%	1
12	362135	DS - Motor 3,3 kW P, S6-20%	1
13	362067	Schalter - Stecker - Kombination für DS - Motor	1
13	362069	Schalter - Stecker - Kombination für WS - Motor	1
14	390135	Sperrzahnschraube M6 x 12 VZ	4
15	362034	Tischbein	1
16	384229	Kabelbinder (nicht abgebildet)	2
17	362055	Tischbein	3
19	362014	Strebe - lang	2
20	362013	Strebe - kurz	2
22	362017	Führung	2
23	362051	Gummischeibe	2
24	388042	Sterngriffmutter M6	2
25	360104	Aufsteckfuß	4
26	362045	Absaugstutzen	1
27	362004	Schutzklappe	1
28	362005	Spankastendeckel	1
29	362033	Sägeblattflansch - hinten	1
30	362031	Sägeblattflansch - vorn	1
31	362036	Spaltkeil	1
32	362008	Tischeinlage	1
33	362093	Schutzhaube	1
34	362016	Winkelhalter	1
35	362018	Winkel	1
36	361109	Werkzeughaken	1
37	362035	Anschlagkegel	1
38	360148	Sägeblatt 315	1
39	362072	Halteplatte	1
40	362074	Druckplatte	1
41	361110	Schiebestock	1
42	390133	Blechschraube St 4,8 x 9,5 - F	13
43	390083	Sechskantschraube M6 x 16 VZ	32
44	362039	Skala für Schrägverstellung	1
45	362038	Skala für Höhenverstellung	1
47	390162	Flachrundschraube M6 x 30 VZ	6
48	390084	Senkschraube M6 x 16 VZ	6
49	391645	Scheibe A 6,4 VZ	36
50	391658	Scheibe A 8,4 VZ	2
51	390069	Sechskantschraube M8 x 16 VZ	1
52	390001	Sechskantschraube M8 x 25 VZ	1
53	391037	Sechskantmutter M8 VZ selbstsichernd	3
54	391040	Sechskantmutter M8 VZ	1
55	391672	Scheibe A 5,3 VZ	4
56	391643	Scheibe B 6,4 VZ	2
57	391025	Sechskantmutter BM 10 VZ	1
58	391011	Sechskantmutter M 10 VZ	1
59	403109	Zylinderschraube M5 x 20 VZ	2
60	391029	Sechskantmutter M5 VZ selbstsichernd	2
61	391115	Flügelmutter M6 VZ	3
62	390132	Sechskantschraube M 10 x 25 LH VZ	1
63	362066	Starlock-Schnellbefestiger 6mm	1
64	391028	Sechskantmutter M6 VZ	42
65	390143	Flachrundschraube M6 x 45 VZ	1
66	391913	Federling A6 VZ	1
67	362037	Skala für Tischplatte	1
68	362075	Ausgleichsplatte	1

Item	OrderNo.	Designation	Qty.
1	362025	Chips box	1
2	362007	Motor guidance plate (compl.)	1
3	362010	Lever plate	1
4	362009	Guidance frame	1
5	362022	Crank compl.	1
6	362048	Handle for crank	1
7	362028	Pointer for high setting	1
8	362000	Saw table board	1
9	362002	Supporting plate, front	1
10	362001	Supporting plate, rear	1
11	385028	Star grip for M6	3
12	362139	AC motor 2.0 kW P, S6-20%	1
12	362135	Three-phase motor 3.3 kW P, S6-20%	1
13	362067	Switch-plug combination for three-phase motor	1
13	362069	Switch-plug combination for AC motor	1
14	390135	Self-locking screw with serrated bearing surface M6 x 12 VZ	4
15	362034	Table leg	1
16	384229	Cable binder (not illustrated)	2
17	362055	Table leg	3
19	362014	Brace, long	2
20	362013	Brace, short	2
22	362017	Guide	2
23	362051	Rubber disk	2
24	388042	Star grip nut M6	2
25	360104	Slip-on foot	4
26	362045	Extractor connecting piece	1
27	362004	Protective cap	1
28	362005	Chip box lid	1
29	362033	Saw blade flange, rear	1
30	362031	Saw blade flange, front	1
31	362036	Splitting wedge	1
32	362008	Table insert	1
33	362093	Protective guard	1
34	362016	Angle holder	1
35	362018	Angle	1
36	361109	Tool hook	1
37	362035	Stop ruler	1
38	360148	Saw blade dia. 315	1
39	362072	Holding plate	1
40	362074	Pressure plate	1
41	361110	Push stick	1
42	390133	Sheet plate screw St 4.8 x 9.5 - F	13
43	390083	Hexagon screw M6 x 16 VZ	32
44	362039	Scale for tilting arbor	1
45	362038	Scale for high setting	1
47	390162	Flat round screw M6 x 30 VZ	6
48	390084	Countersunk screw M6 x 16 VZ	6
49	391645	Washer A 6.4 VZ	36
50	391658	Washer A 8.4 VZ	2
51	390069	Hexagon screw M8 x 16 VZ	1
52	390001	Hexagon screw M8 x 25 VZ	1
53	391037	Hexagon nut M 8 VZ, self-locking	3
54	391040	Hexagon nut M8 VZ	1
55	391672	Washer A 5.3 VZ	4
56	391643	Washer B 6.4 VZ	2
57	391025	Hexagon nut BM 10 VZ	1
58	391011	Hexagon nut M 10 VZ	1
59	403109	Cylinder screw M5 x 20 VZ	2
60	391029	Hexagon nut M5 VZ, self-locking	2
61	391115	Wing nut M6 VZ	3
62	390132	Hexagon screw M 10 x 25 LH VZ	1
63	362066	Starlock rapid fastener 6 mm (not illustrated)	1
64	391028	Hexagon nut M6 VZ, self-locking	42
65	390143	Flat round screw M6 x 45 VZ	1
66	391913	Spring ring A6 VZ	1
67	362037	Scale for saw table board	1
68	362075	Compensation metal	1

Pos.	Best.nr.	Beteckning	St.tal
1	362025	Spånlåda	1
2	362007	Motorförringsplatta (kpl.)	1
3	362010	Spakplatta	1
4	362009	Förringsdel	1
5	362022	Vev (kpl.)	1
6	362048	Vevgrepp	1
7	362028	Visare för höjdjustering	1
8	362000	Sågbordsskiva	1
9	362002	Bärplåt - fram	1
10	362001	Bärplåt - bak	1
11	385028	Stjärngrepp för M6	3
12	362139	WS - motor 2,2 kW P <sub>1</sub> S6-20%	1
12	362135	DS - motor 3,3 kW P <sub>1</sub> S6-20%	1
13	362067	Brytare - kontakt - kombination för DS - motor.	1
13	362069	Brytare - kontakt - kombination för WS - motor	1
14	390135	Spårändskruv M6 x 12 VZ	4
15	362034	Bordsben	1
16	384229	Kabelfästen (ej avbildade).	2
17	362055	Bordsben	3
19	362014	Stötta - lång	2
20	362013	Stötta - kort	2
22	362017	Föring	2
23	362051	Gummbricka	2
24	388042	Stjärngreppsmutter M6	2
25	360104	Påsticksfot	4
26	362045	Uppsugningsstöd.	1
27	362004	Skyddslucka	1
28	362005	Spånlådelock	1
29	362033	Sågklingefläns - bak	1
30	362031	Sågklingefläns - fram	1
31	362036	Skiljekill	1
32	362008	Bordsinlägg	1
33	362093	Skyddskåpa	1
34	362016	Vinkelhållare	1
35	362018	Vinkel	1
36	361109	Verktygskrok	1
37	362035	Anslagslinjal	1
38	360148	Sågklinga Ø 315	1
39	362072	Hållplatta	1
40	362074	Tryckplatta	1
41	361110	Matningspiñon	1
42	390133	Plåtskruv st 4,8 x9,5 -F	13
43	390083	Sexkantsskruv M6 x 16 VZ	32
44	362039	Skalan för vinkelinställning	1
45	362038	Skalan för höjdjustering	1
47	390162	Planrundskruv M6 30 VZ	6
48	390084	Sankskruv M6 x 16 VZ	6
49	391645	Bricka A 6,4 VZ	36
50	391658	Bricka A 8,4 VZ	2
51	390069	Sexkantsskruv M8 x 16 VZ	1
52	390001	Sexkantsskruv M8 x 25 VZ	1
53	391037	Sexkantsmutter M8 VZ självsäkrande	3
54	391040	Sexkantsmutter M8 VZ	1
55	391672	Bricka A 5,3 VZ	4
56	391643	Bricka B 6,4 VZ	2
57	391025	Sexkantsmutter BM 10 VZ	1
58	391011	Sexkantsmutter M10 VZ	1
59	403109	Cylinderskruv M5 x 20 VZ	2
60	391029	Sexkantsmutter M5 VZ självsäkrande	2
61	391115	Vingmutter M6 VZ	3
62	390132	Sexkantsskruv M 10 x 25 LH VZ	1
63	362066	Starlock-snäbbmontering 6 mm (ej avbildade)	1
64	391028	Sexkantsmutter M6 VZ	42
65	390143	Planrundskruv M6 x 45VZ	1
66	391913	Fjädderring A6 VZ	1
67	362037	Skalan för Sågbordsskiva	1
68	362075	Bleckbrickor	1

## Ersatzteile 1106172 314

Entnehmen Sie die Ersatzteile der Ersatzteilzeichnung und -liste  
Ersatzteile bestellen:

⇒ Bezugsquelle ist der Hersteller

⇒ Erforderliche Angaben bei der Bestellung:

- Gerätetyp
- Gerätenummer
- Ersatzteilnummer
- Bezeichnung des Ersatzteils
- gewünschte Stückzahl.

Beispiel: Typ HS/3 Art.Nr. 110534, Geräte-Nr. 4128, 362016 Winkelhalter, 1 Stück

Bitte wenden Sie sich bei Ersatzteilbestellungen, Garantieansprüchen und technischen Fragen an nachfolgende Stelle:

Tel. 0 23 82/8 92 49

Fax. 0 23 82/8 18 12

Ansprechpartner: Herr Hatton

## Spare parts

Identify the required spare part from the spare parts drawing and list.

Ordering spare parts:

⇒ The parts are procured from the manufacturer.

⇒ Required details for orders:

- Type of saw
- Saw number
- Spare part number
- Designation of the spare part
- Quantity

Example: Type HS/3 order-no. 110534, saw No. 4128, 362016 angle holder, 1

## Pièces de rechange

Pour les pièces de rechange, veuillez vous reporter aux dénominations contenues dans la liste des pièces de rechange.

Commande de pièces de rechange

⇒ Les pièces de rechange sont fournies par le fabricant

⇒ Renseignements à fournir à la commande :

- Type d'appareil
- Référence d'appareil
- Référence de pièce de rechange
- Dénomination de la pièce de rechange
- Nombre de pièces demandées

Exemple : Type HS/3 réf. 110534, appareil réf. 4128, 362016 Support d'équerre, 1 pièce

## Reserveonderdelen

Zie voor de reserveonderdelen: de reserveonderdelen-tekening en -lijst.

Bestellen van reserveonderdelen:

⇒ Verkrijgbaar bij de fabrikant

⇒ Noodzakelijke gegevens bij de bestelling

- Type apparaat
- Nummer van het apparaat
- Reserveonderdeelnnummer
- Aanduiding van het reserveonderdeel
- Gewenst aantal

Voorbeeld: Type HS/3 bestelnr. 110534, apparaat-nr. 4128, 362016 hoekhouder, 1 stuk

## Reservdelar

Hämta reservdelar ifrån reservdelsillustration och -lista.

Att beställa reservdelar:

⇒ leverantör är tillverkaren

⇒ nödvändiga angivelser vid beställning:

- maskintyp
- maskinnummer
- reservdelsnummer
- reservdelens beteckning
- önskat stycketal

Exempel: Typ HS/3 best.nr. 110534, Maskinnummer 4128, 362016 vinkelhållare, 1 styck

**A 10**