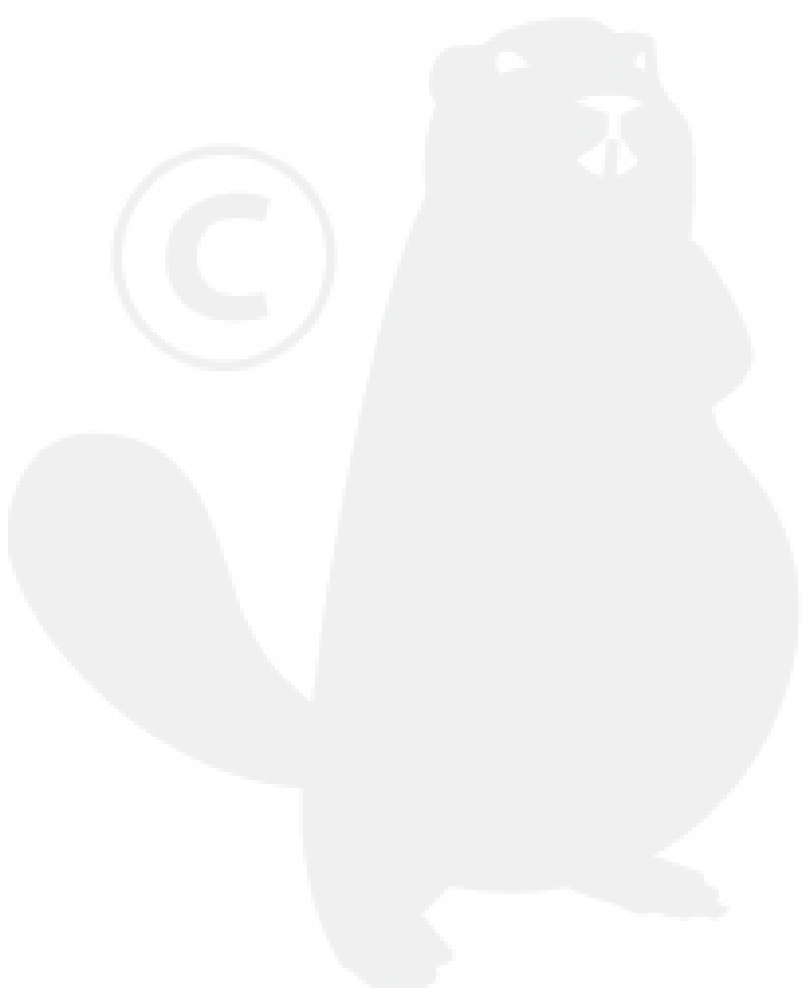
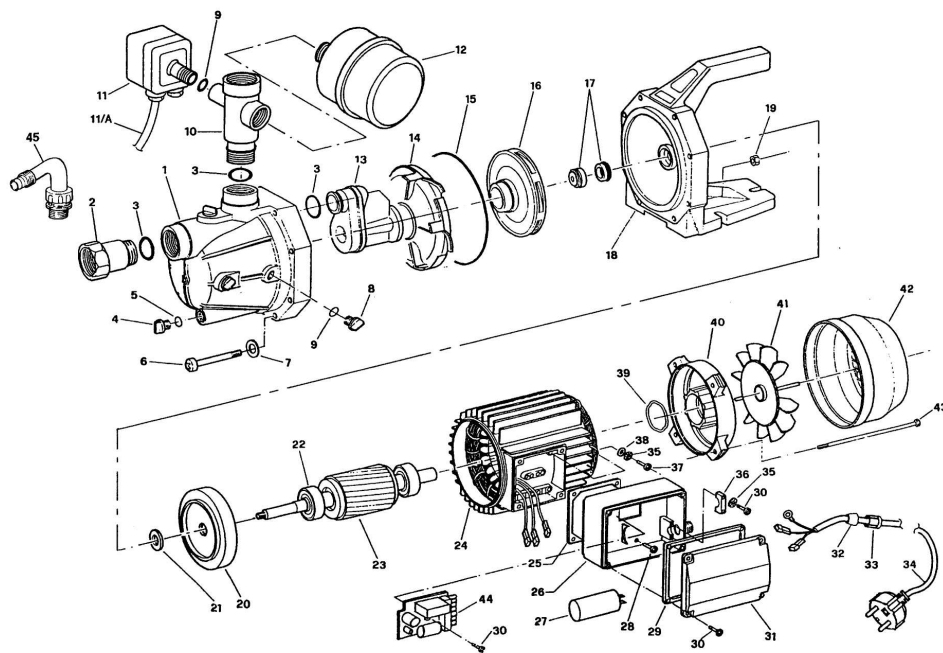


AL-KO Pompes de surface Jet 800 Electronic - 110272 - Année de construction 01/1997



**AL-KO Pompes de surface Jet 800 Electronic - 110272 - Année de construction
01/1997**

406088	CARTER de pompe
406089	VIS. 318
406091	VIS
406092	RONDELLE
406093	VIS 1/4
406137	JOINT torique
406801	JOINT torique
406097	DIFFUSEUR
406098	JOINTS kit-
406099	TURBINE JET 800
406101	FLASQUE de pompe
406102	ECROU
406110	JOINT
406112	CONDENSATEUR
406114	VIS
406115	JOINT
406116	VIS
406117	CAPOT boitier 407278
406118	COLLIER
406130	DOUILLE
406132	RACCORD (JET1100)
409416	BOITIER DE CONNEXION
407502	INJECTEUR HWI 1300 INOX
407507	VENTILATEUR
407508	CAPOT p. VENTILATEUR
407517	CLAPET ANTIRETOUR
407526 + 406093	407526 + 406093
407519	CUVE pression
407520	ELEKTRONIQUE (commande)
406139	PRESSOSTAT
700426	RONDELLE A 4.3 VZ 9021
700959	RONDELLE A 4.3 VZ 6798
700961	VIS 4X 8 VZ 7985
999999	999999

