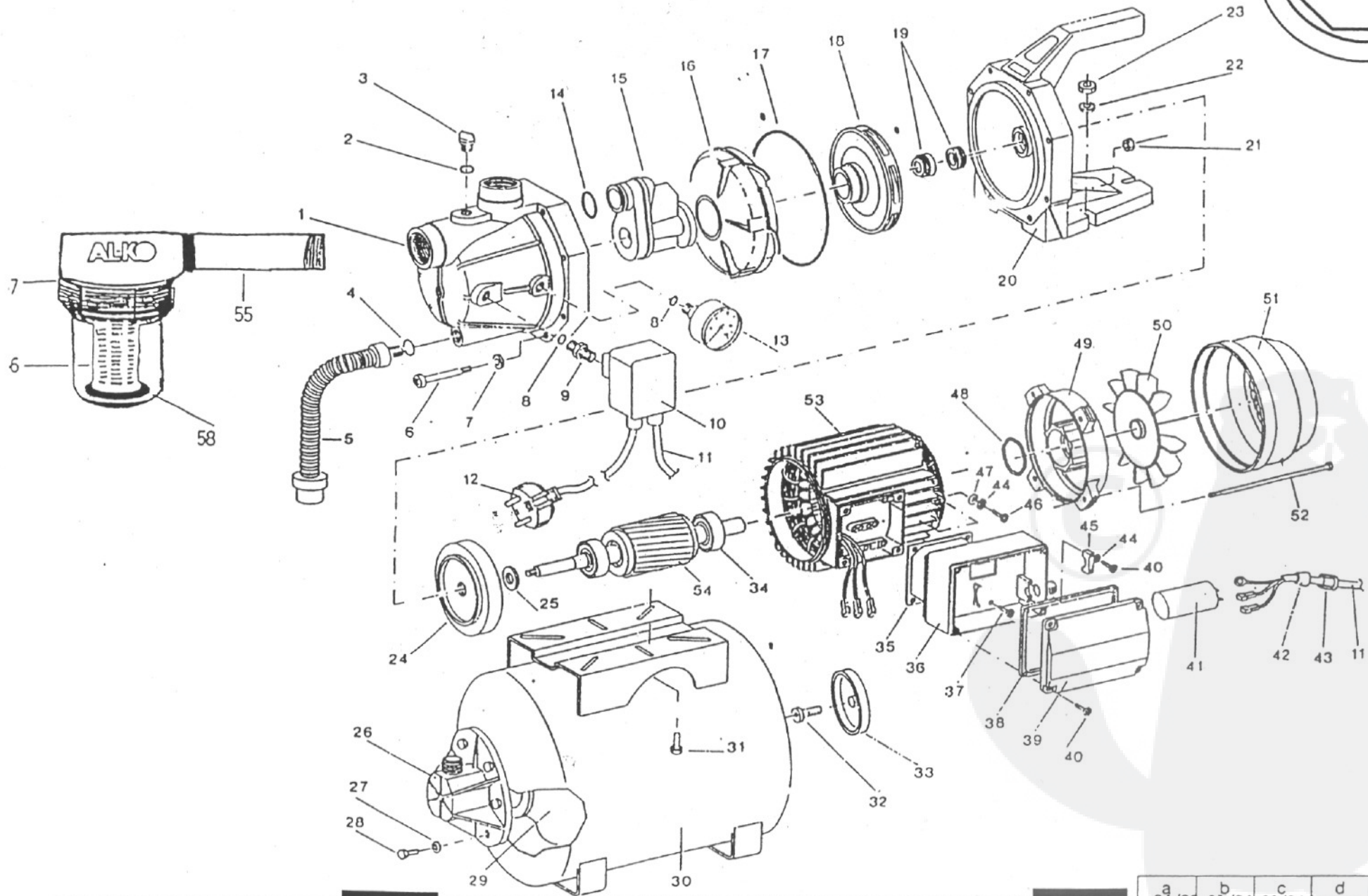


Hauswasserwerk H W 1000 Art.-Nr. 110177 mit VorfILTER
 Hauswasserwerk H W 800 Art.-Nr. 110129
 Hauswasserwerk H W 1000 Art.-Nr. 110158
 Hauswasserwerk H W 1300 Art.-Nr. 110130



E1

E2

a	b	c	d	e	f
04/93	01/94	02/94	11/94	03/95	

HAUSWASSERWERK H W 1000 Art.-Nr. 110177 mit Vorfilter
 HAUSWASSERWERK H W 800 Art.-Nr. 110129
 HAUSWASSERWERK H W 1000 Art.-Nr. 110158
 HAUSWASSERWERK H W 1300 Art.-Nr. 110130



Pos.	Art.-Nr.	Bezeichnung
01	406.088	Pumpengehäuse
02	406.089	Verschußschraube 3/8"
03	406.090	O-Ring
04	406.135	O-Ring
05	406.136	Ausgleichleitung
06	406.091	Schraube
07	406.092	Scheibe
08	406.137	O-Ring
09	406.138	Doppelnippel
10	406.139	Druckschalter
11	406.140	Kabel
12	406.141	Anschlußkabel
13	406.142	Manometer
14	406.095	O-Ring
15	406.096	Injektor
15	406.152	Injektor HW 1300
16	406.097	Diffusor
17	406.098	Dichtungssatz
18	406.099	Lauftrad HW 800
18	406.100	Lauftrad HW 1000
18	406.143	Lauftrad HW 1300
19	406.098	Dichtungssatz
20	406.101	Pumpenflansch
21	406.102	Mutter
22	700.150	Scheibe
23	700.121	SKT-Mutter
24	406.103	Motorflansch
25	406.104	Scheibe
26	406.144	Verteilerplatte
27	700.137	Scheibe
28	700.555	SKT-Schraube
29	406.145	Membrane
30	406.146	Ausgleichskessel
31	701.494	Schraube
32	406.147	Ventil
33	406.148	Ventilkappe
34	406.105	Lager
35	406.110	Dichtung
36	407.278	Klemmkasten
37	406.114	Schraube
38	406.115	Dichtung
39	406.117	Deckelklemmkasten
40	406.116	Schraube
41	406.112	Kondensator HW 800
41	406.113	Kondensator HW 1000
41	406.149	Kondensator HW 1300
42	406.129	Dichtung
43	406.130	Kabeltülle
44	406.120	Sprungring
45	406.118	Kabelschelle
46	406.119	Schraube
47	406.121	Scheibe
48	406.122	Wellenring
49	406.123	Lagerschale
50	406.124	Lüfterrad

Pos.	Art.-Nr.	Bezeichnung
51	406.125	Lüfterdeckel
52	406.126	Schraube
53	406.108	Stator HW 800
53	406.109	Stator HW 1000
53	406.150	Stator HW 1300
54	406.106	Rotor HW 800
54	406.107	Rotor HW 1000
54	406.151	Rotor HW 1300

Vorfilter - Ersatzteile

Pos.	Art.-Nr.	Bezeichnung
55	406.973	Rohr 150 mm
56	110.166	Filtereinsatz (Kunstst.)
56	110.164	Filtereinsatz (Edelst.)
57	406.912	O-Ring
58	405.913	Filtereinsatzdicht. (2x)

