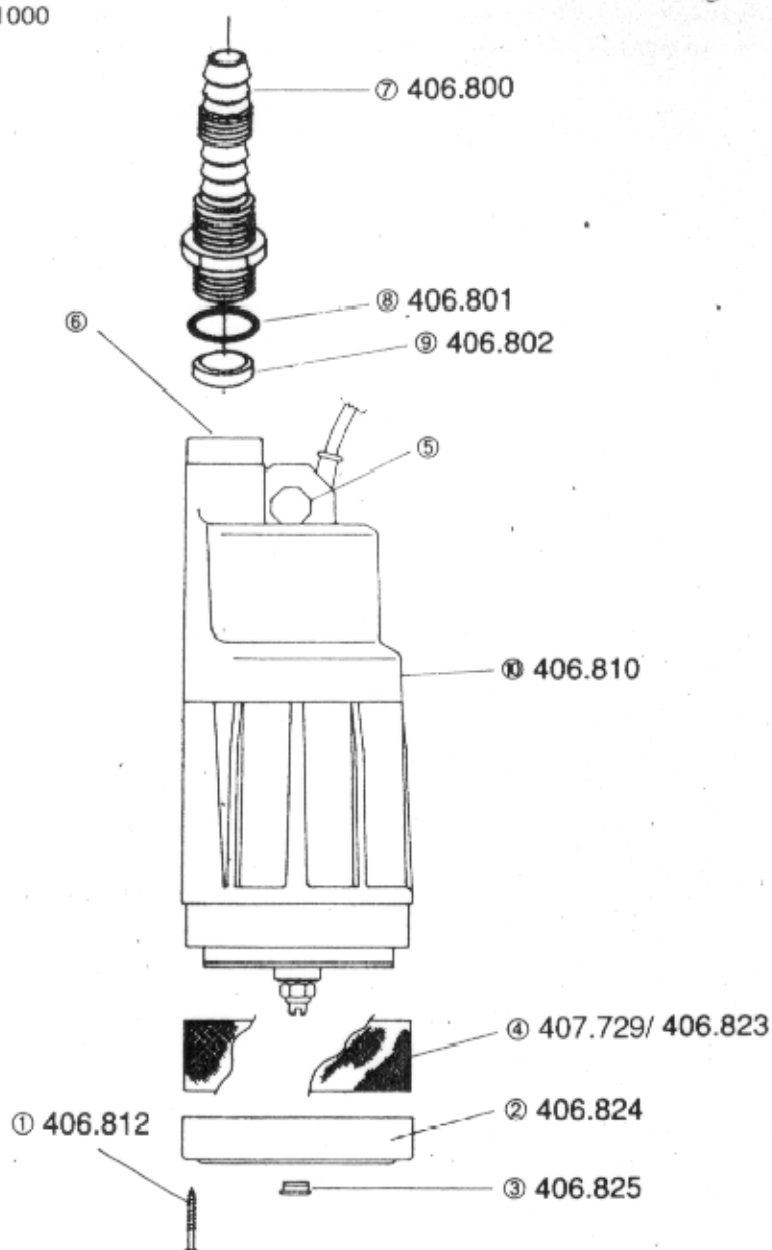


TYP: TDS 800  
 ART.NR: 110.588  
 TYP: TDS 1000  
 ART.NR: 110.160

- |   |         |                                    |
|---|---------|------------------------------------|
| ① | 406.812 | Schroeven (8 st.)                  |
| ② | 406.824 | Pompvoet                           |
| ③ | 406.825 | Dop                                |
| ④ | 407.729 | Filter in roestvrij staal TDS 800  |
|   | 406.823 | Filter in roestvrij staal TDS 1000 |
| ⑤ | -       | Ophangoog                          |
| ⑥ | -       | Uitstootopening                    |
| ⑦ | 406.800 | Kombinippel                        |
| ⑧ | 406.801 | O-Ring                             |
| ⑨ | 406.802 | Terugslagventiel                   |
| ⑩ | 406.810 | Pomphuis                           |



De pompo wordt het grondigst schoongemaakt door de onderdelen met water at te spuiten. Zand en andere schurende stoffen doen de pomp sneller verslijten en zijn ook de oorzaak van geringere prestaties. Alleen een door **AL-KO erkende onderhoudswerkplaats** mag werkzaamheden uitvoeren aan de elektrische componenten van de pomp (met inbegrip van het netsnoer en de vlotter-schakelaar). De meertraps AL-KO dompelpomp TDS 800 en TDS 1000 is vrijwel onderhoudsvrij. De lagers zijn levenslang gesmeerd. Buiten een occasionele schoonmaakbeurt van de zuigkorf is verder geen onderhoud vereist. Gebruik alleen **ORIGINELE AL-KO wisselstukken**.