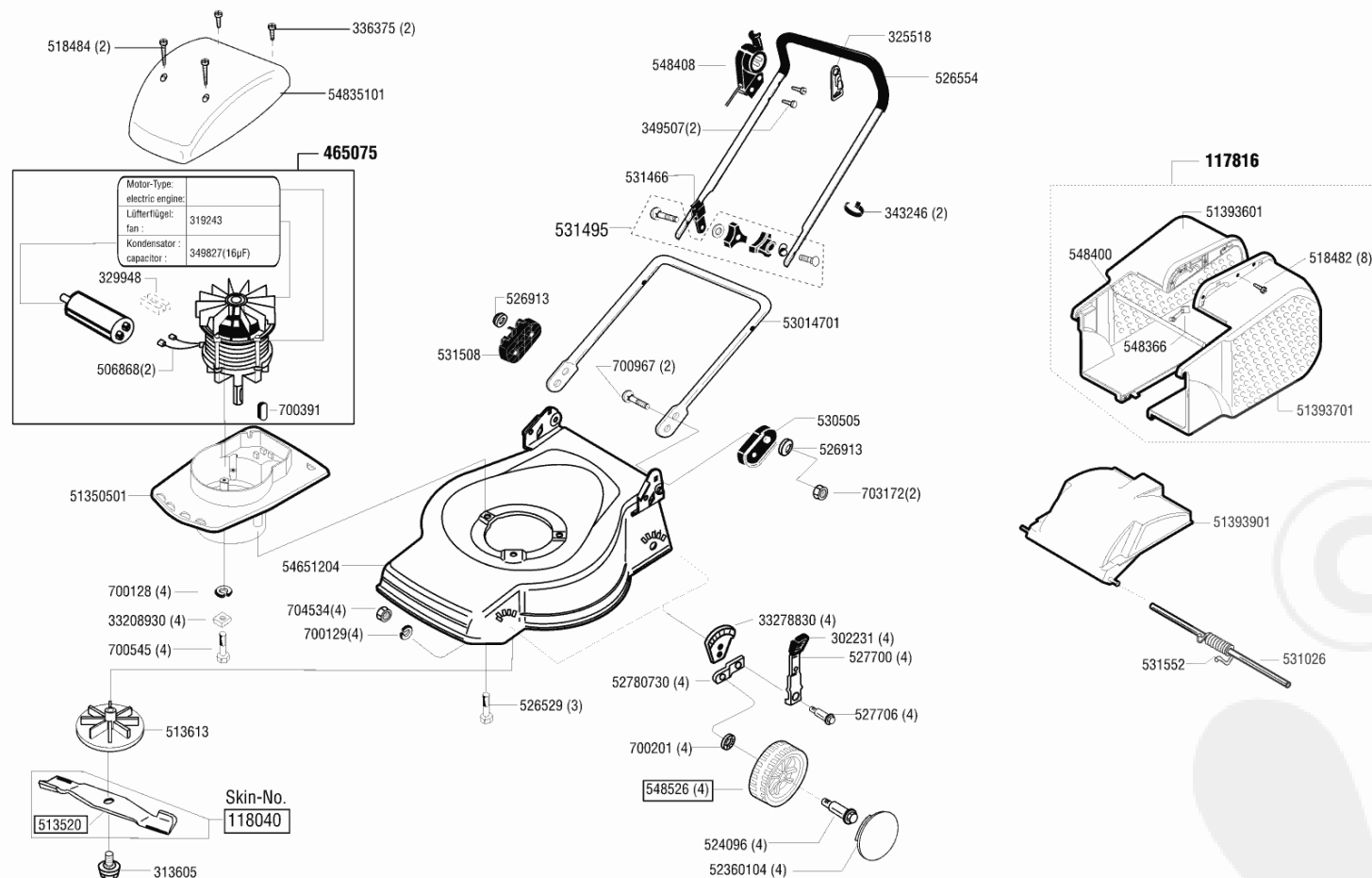


AL-KO Elektrorasenmäher Classic 46 E - 120596 - Baujahr 11/2002



**AL-KO Elektrorasenmäher Classic 46 E - 120596 - Baujahr
11/2002**

117816 BOX 42/47 COMF. 9005
302231 VERSTELLGRIFF
313605 ISO-SCHRAUBE
325518 KABELHALTER (325518)
329948 ISO-KOERPER 2-POLIG
33208930 SCHEIBE VZ (33208930)
33278830 RASTSEGM.RADVER(33278830)
336375 SCHR. PT KBS 4X14
348063 SCHNELLBEFESTIGER(348063)
349507 SCHR PT-KBS WN144(349507)
465075 E-MOT 1600/230 HTL
506868 KABEL 230MM (506868)
51350501 MOTORUNTERHAUBE(51350501)
513520 MESSER 48 CM
513613 MESSERHALTER-LUEFTER
51393601 BOXHÄLFTE RE 42/47 COMF.
51393701 BOXHÄLFTE LI 42/47 COMF.
51393901 ET-KLAPPE 42/47(51393901)
518482 SCHR PT-KB 50X18 (518482)
518484 SCHR PT-KB 40X60 (518484)
52360104 RADBLENDE (52360104)
524096 RADSCHR.LAUBSAUGE(524096)
526529 SCHR.PJ-80-25-VZ.
526554 HOLM OBEN 42/47E (526554)
526913 SCHEIBE F.HOLMHALTER
527700 VERSTELLFEDER
527706 ANSATZSCHR.F.RADBERSTELL.
52780730 RADLAPPEN M8 ERV
53014701 U-HOLM (53014701)
530148 ISOLIERSTUECK
531026 STANGE 46256
531466 KABELHALTER M8
527748 HOLMZUBEHOER M8 (527748)
531508 HOLMHALT.M.KABELF(531508)
531552 KLAPPENFEDE.D2,70(531552)
54651204 GEH.46 CLASSIC E+B R1004
54835101 MOTORHAUBE 42/47 VEGA
548366 EINHAENGEKEIL BOX
548400 LAGERSTANGE BOX
505002 SCHALTKOMB. (505002)
548526 RAD 180D
700128 RG FED- B 8 127 VZ
700129 RG FED- B10 127 VZ1
700201 SHB J 8.2 VZ 6798
700391 FED PASS 4X4X20 6885



700545 SHR 8X 16 933- 8.8VZ
700967 SHR 8X 35 603- 4.6VZ
500073 SKT.MUT.M8 SPERRE(500073)
704534 MU 10 934- 8 A3B

