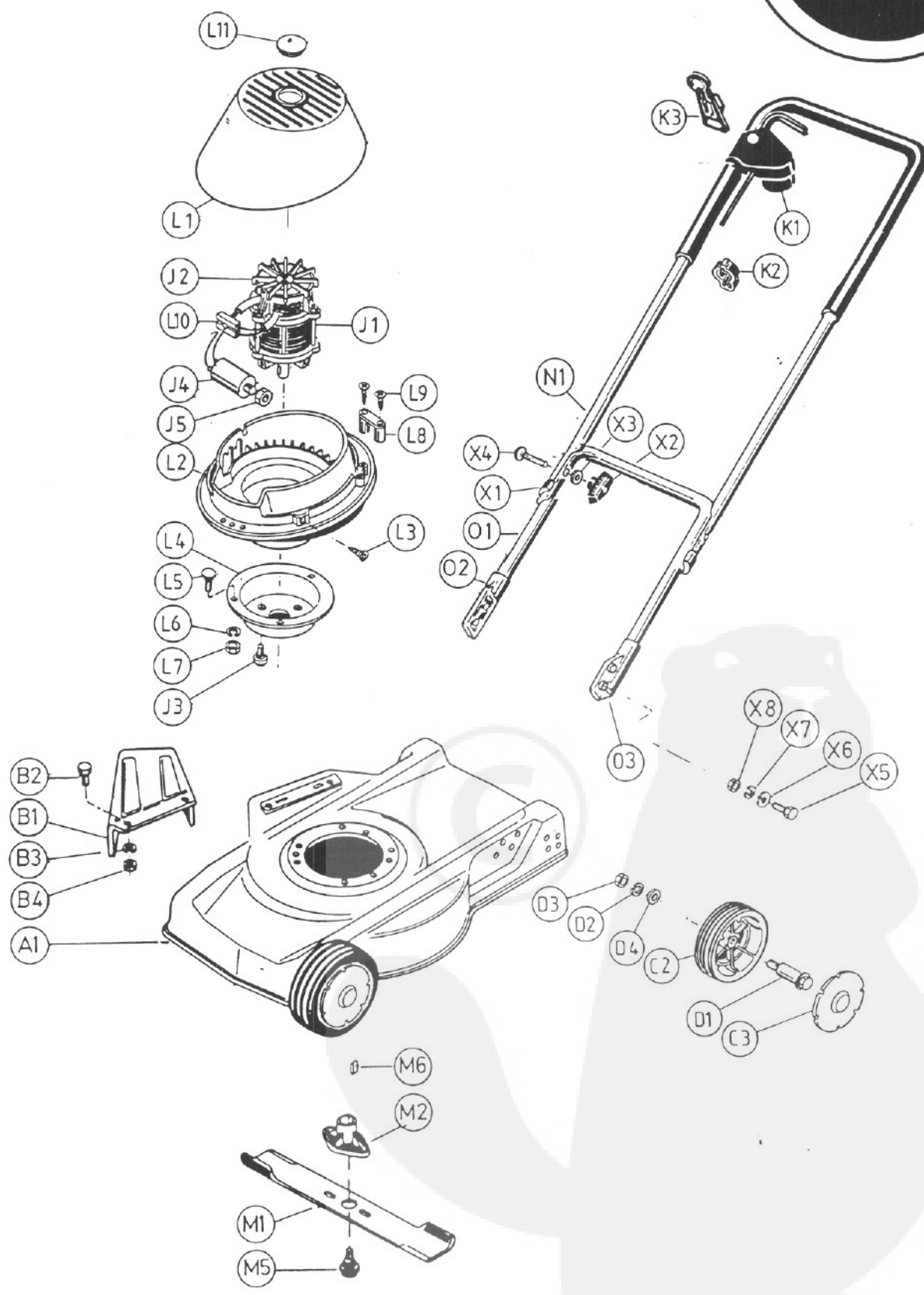


36 ES  
103 906.42 >B<

84/85



XXX

