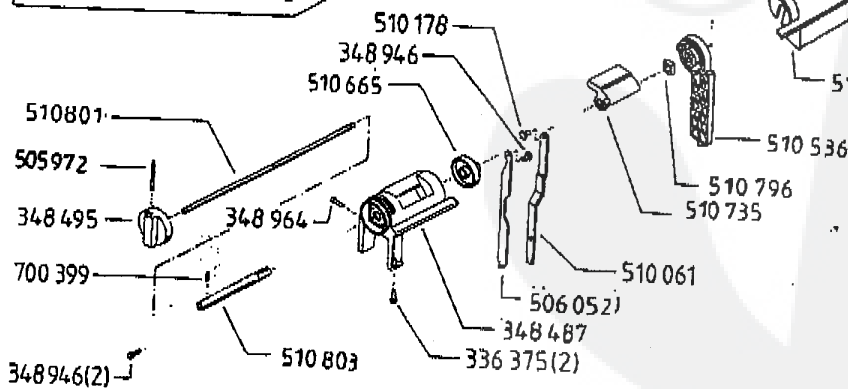
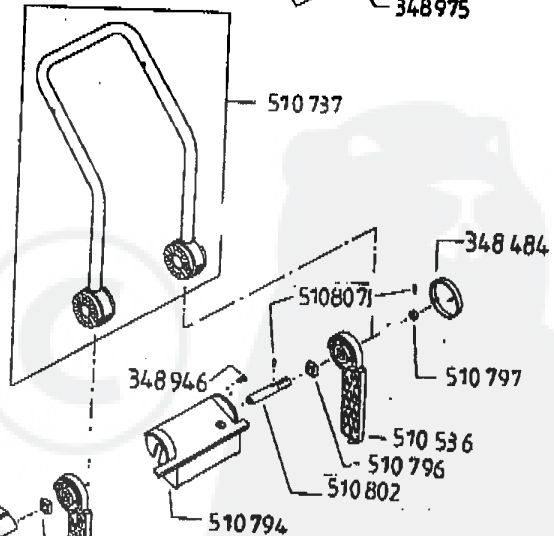
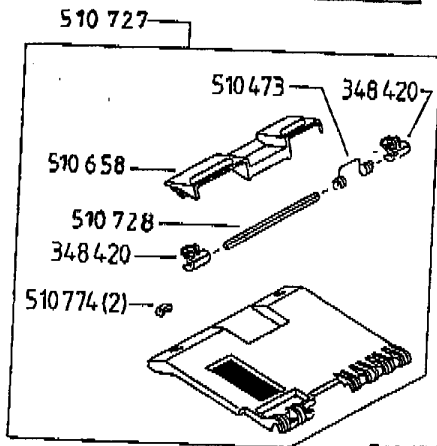
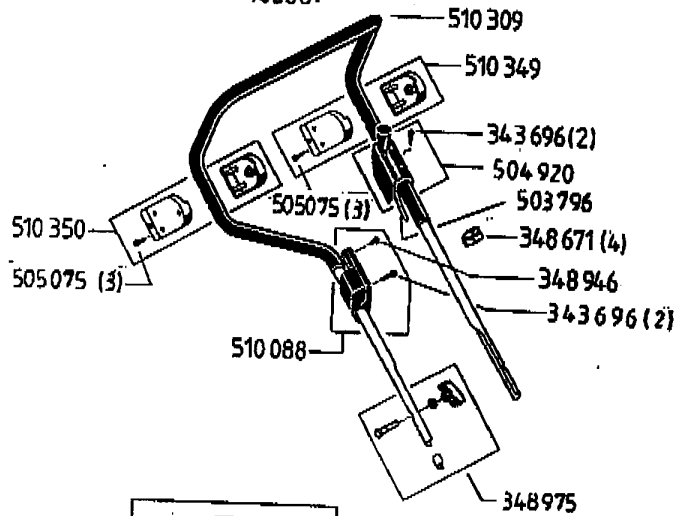
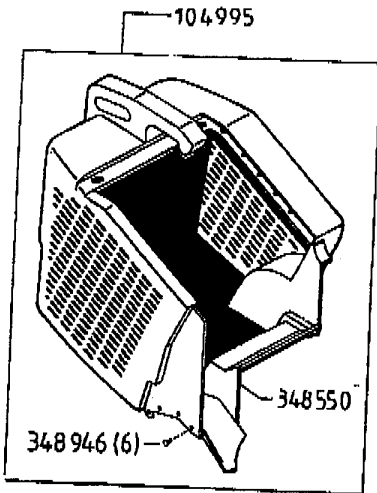
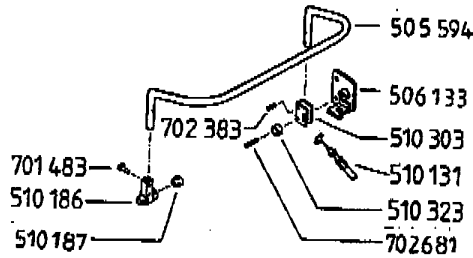


RSM 4300 BR 104453



505623

| | | | | | |
|-------|-------|---|---|---|---|
| a | b | c | d | e | f |
| 02/90 | 11/90 | | | | |

