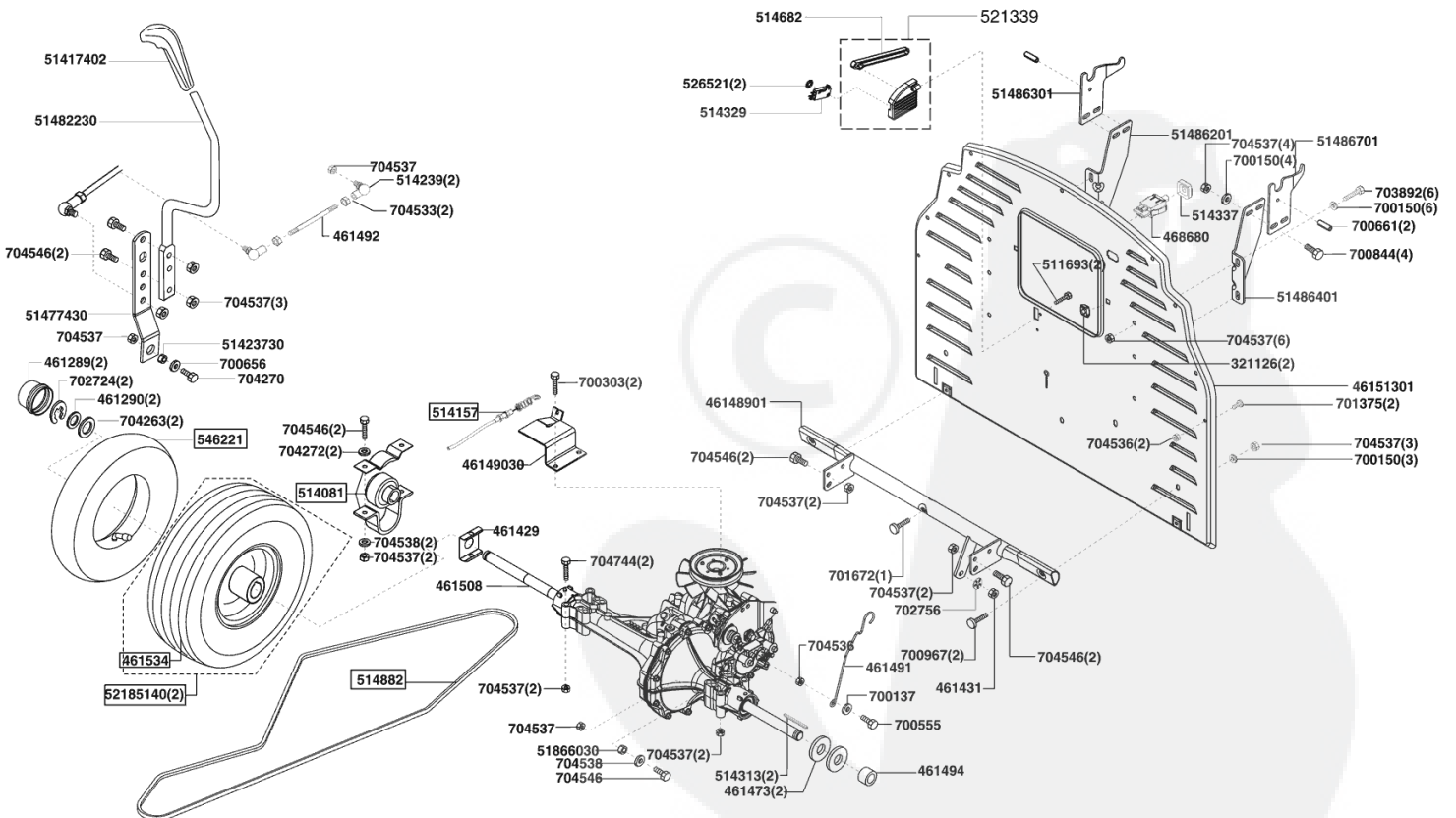
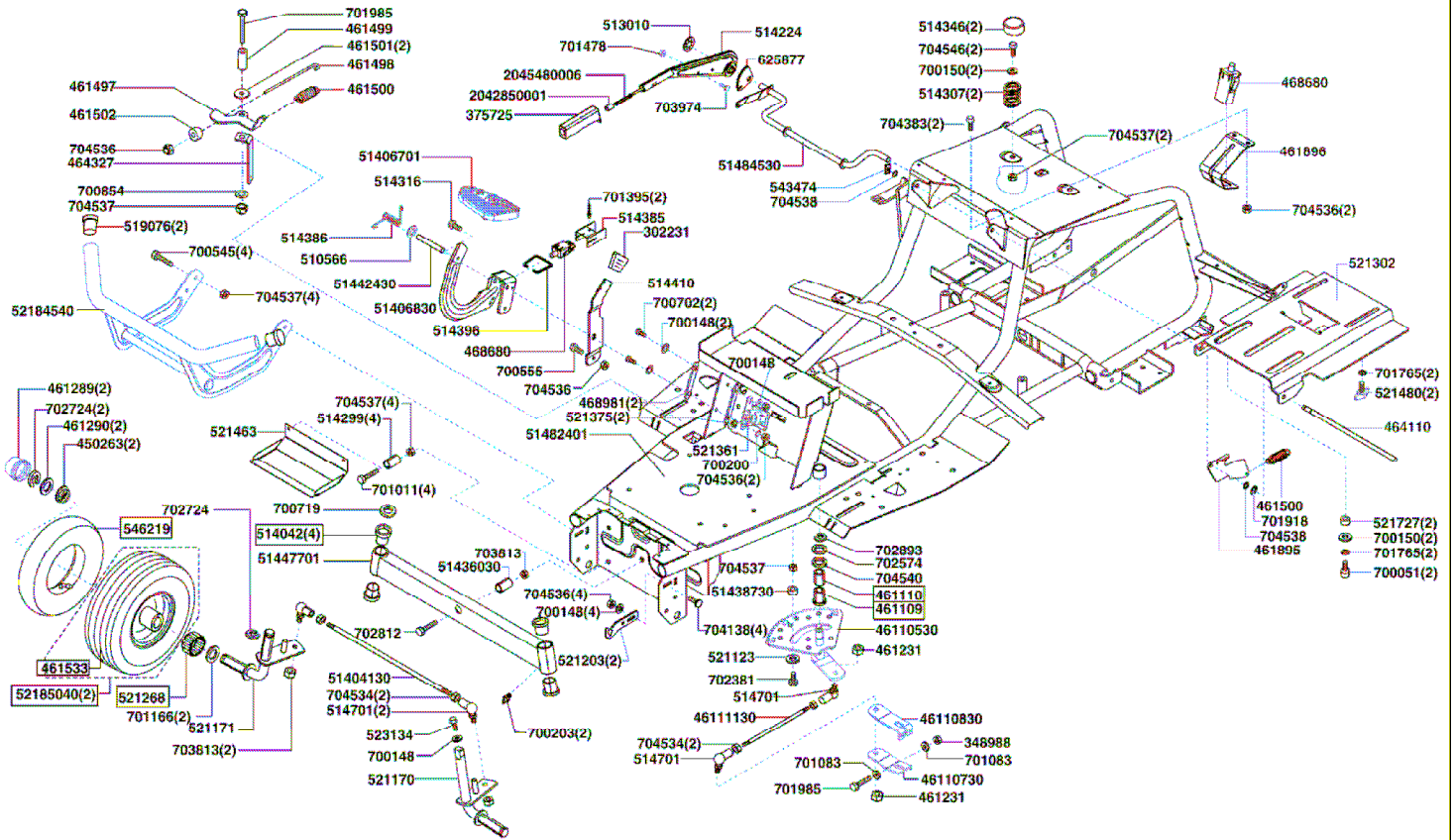
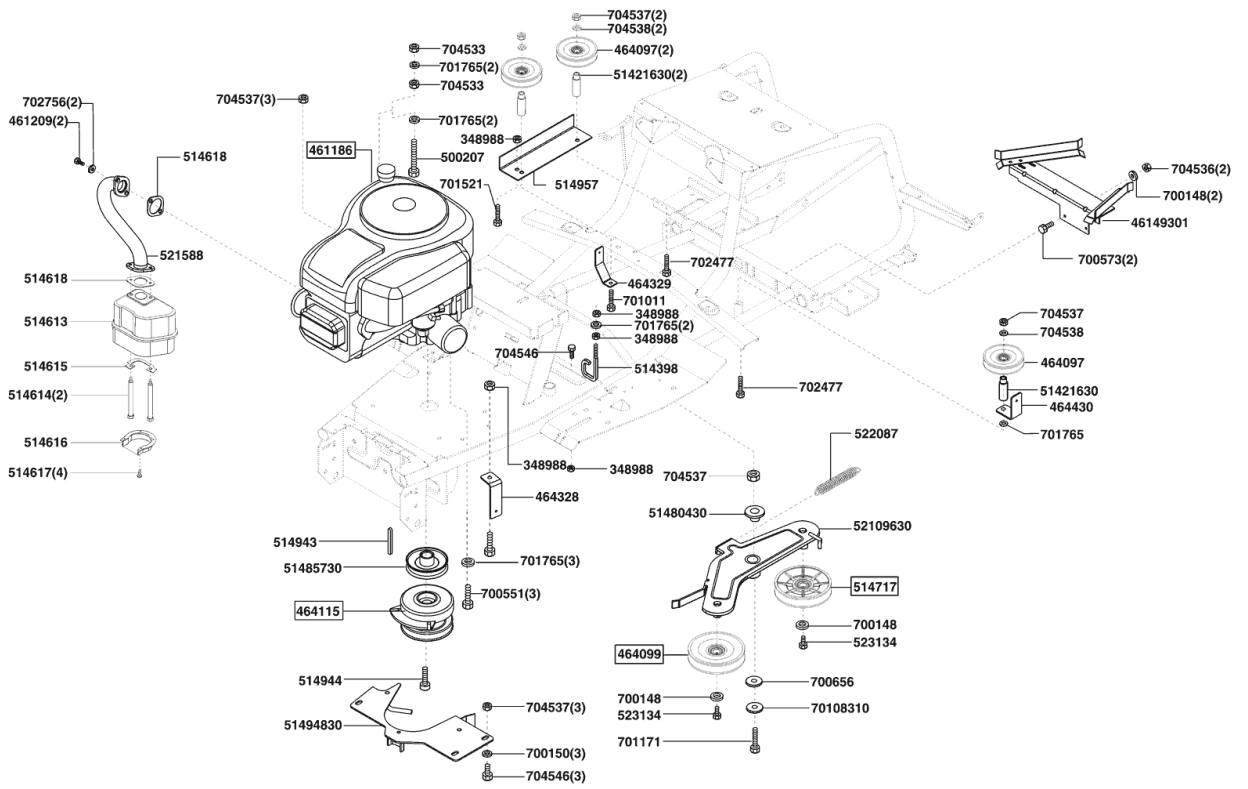
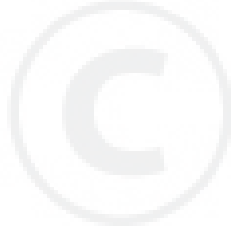
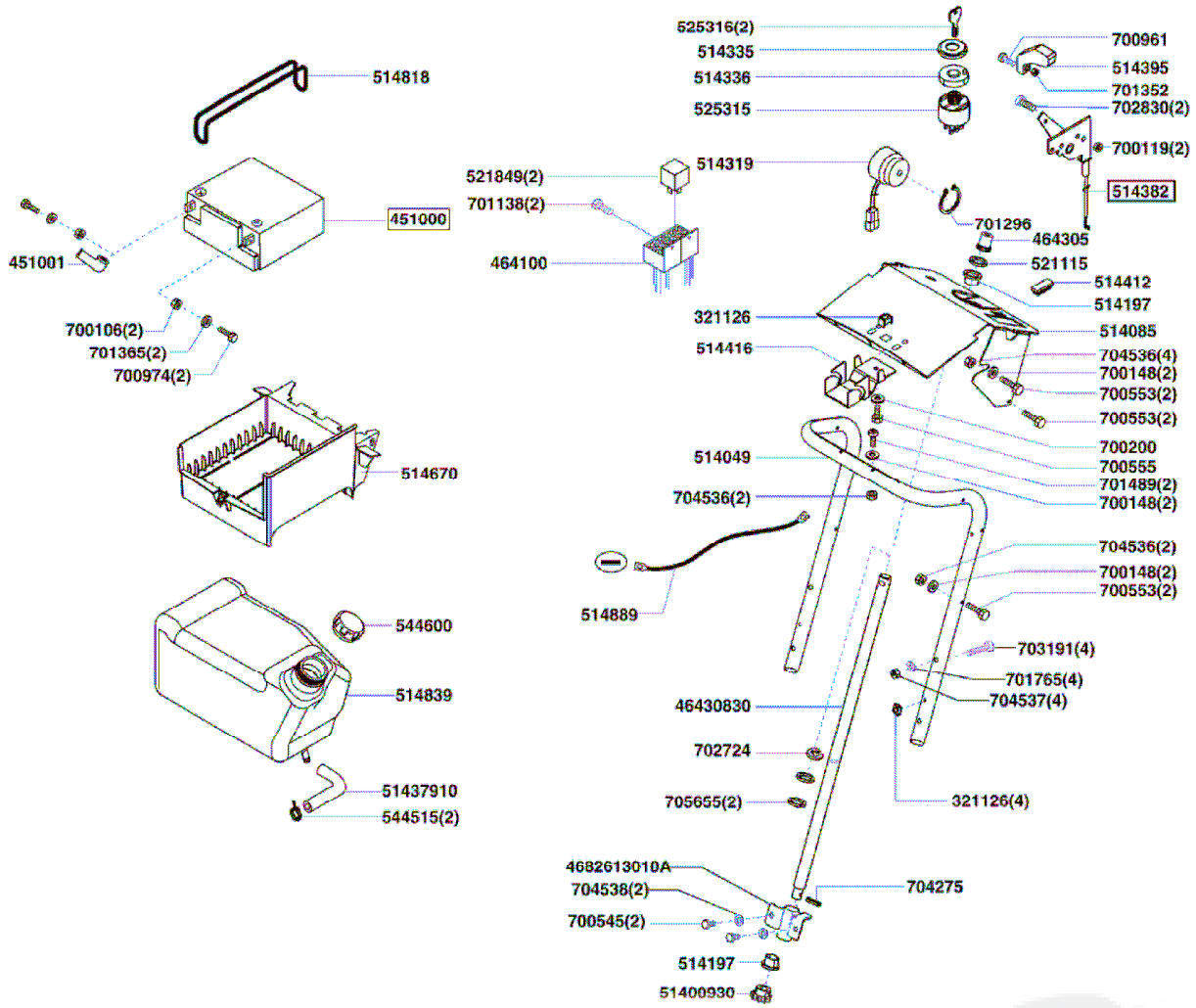


T1000HD - 119046

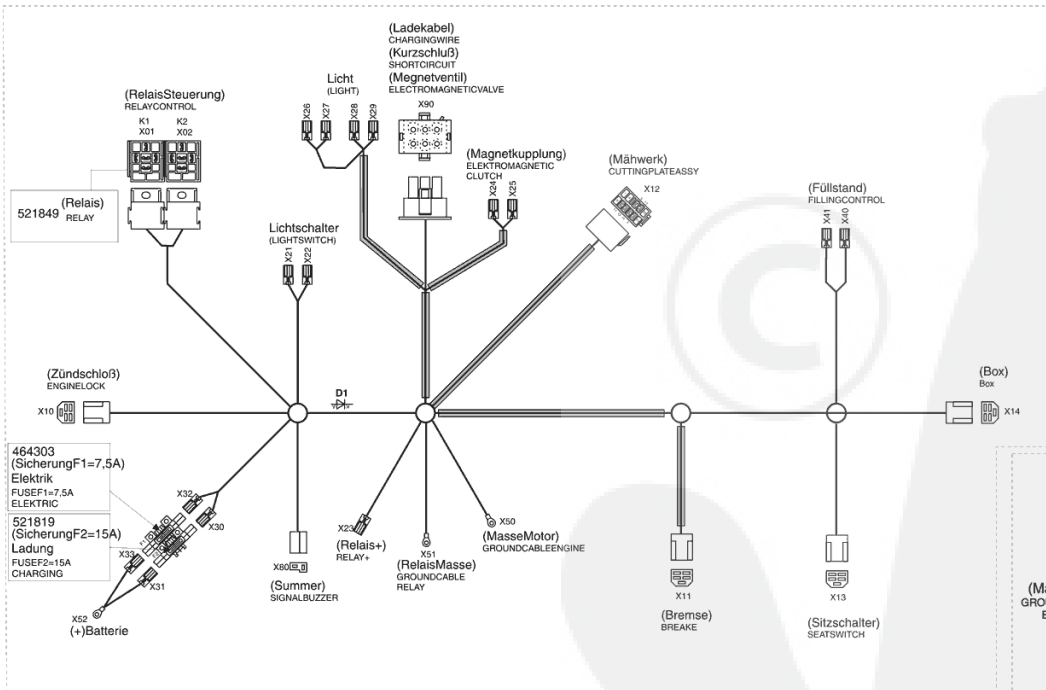
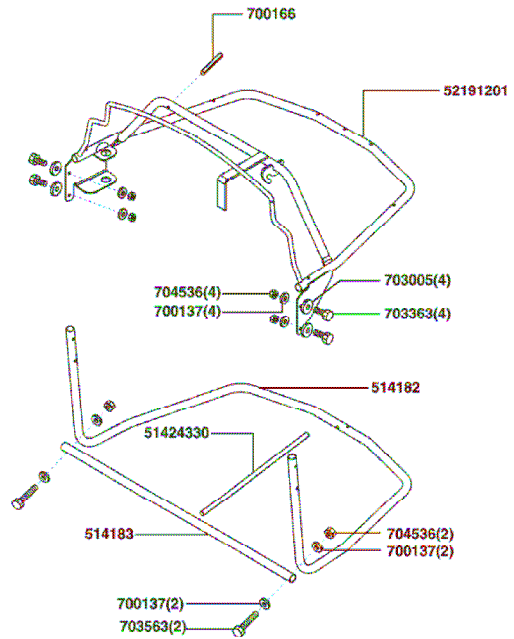
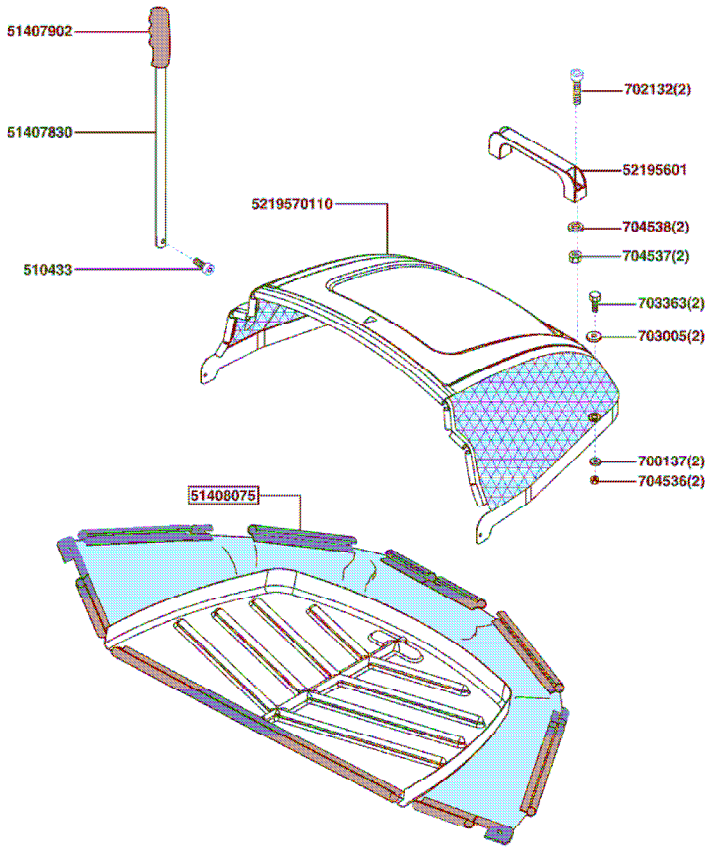




T1000HD - 119046



T1000HD - 119046



(Sicherung) FUSE	F1 F2
(Summer) SIGNALBUZZER X30	
(Ladekabel) CHARGINGWIRE (Kurzschluß) SHORTCIRCUIT (Magnentventil) ELECTROMAGNETICVALVE X90	
(Bremse) BREAKE X11	
(Sitzschalter) SEATSWITCH X13	
(Box) Box X14	
(Zündschloß) ENGINELOCK X10	
D1	
(Mähwerk) CUTTINGPLATEASSY X12	
(RelaisSteuerung) RELAYCONTROL K1 X01	
(RelaisSteuerung) RELAYCONTROL K2 X02	

