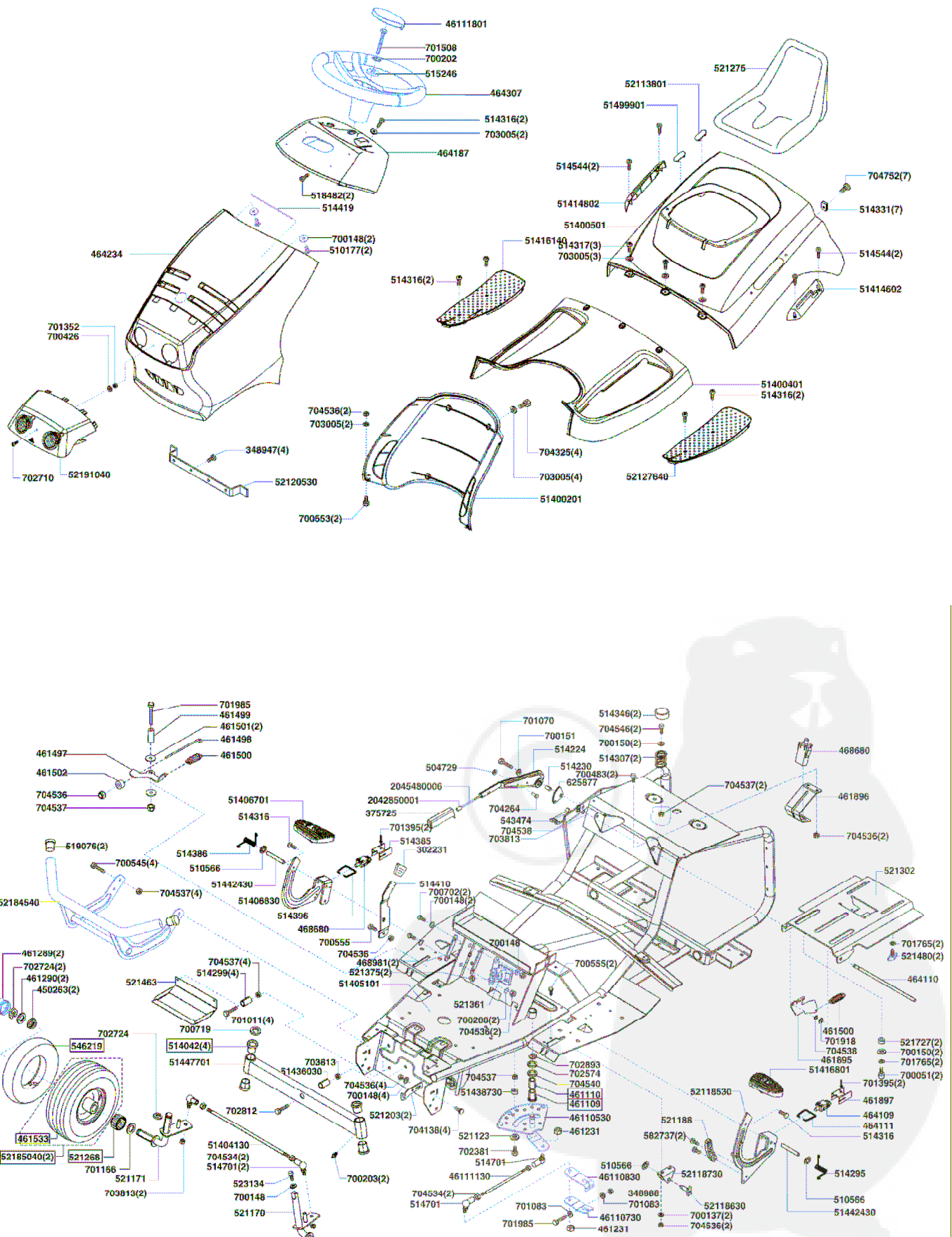
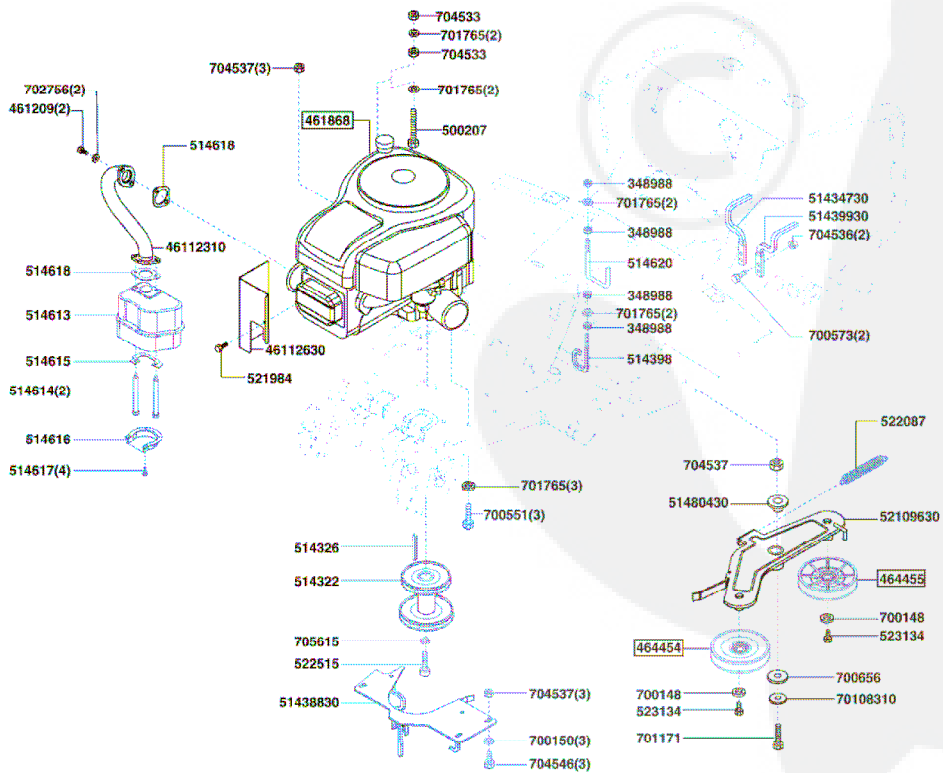
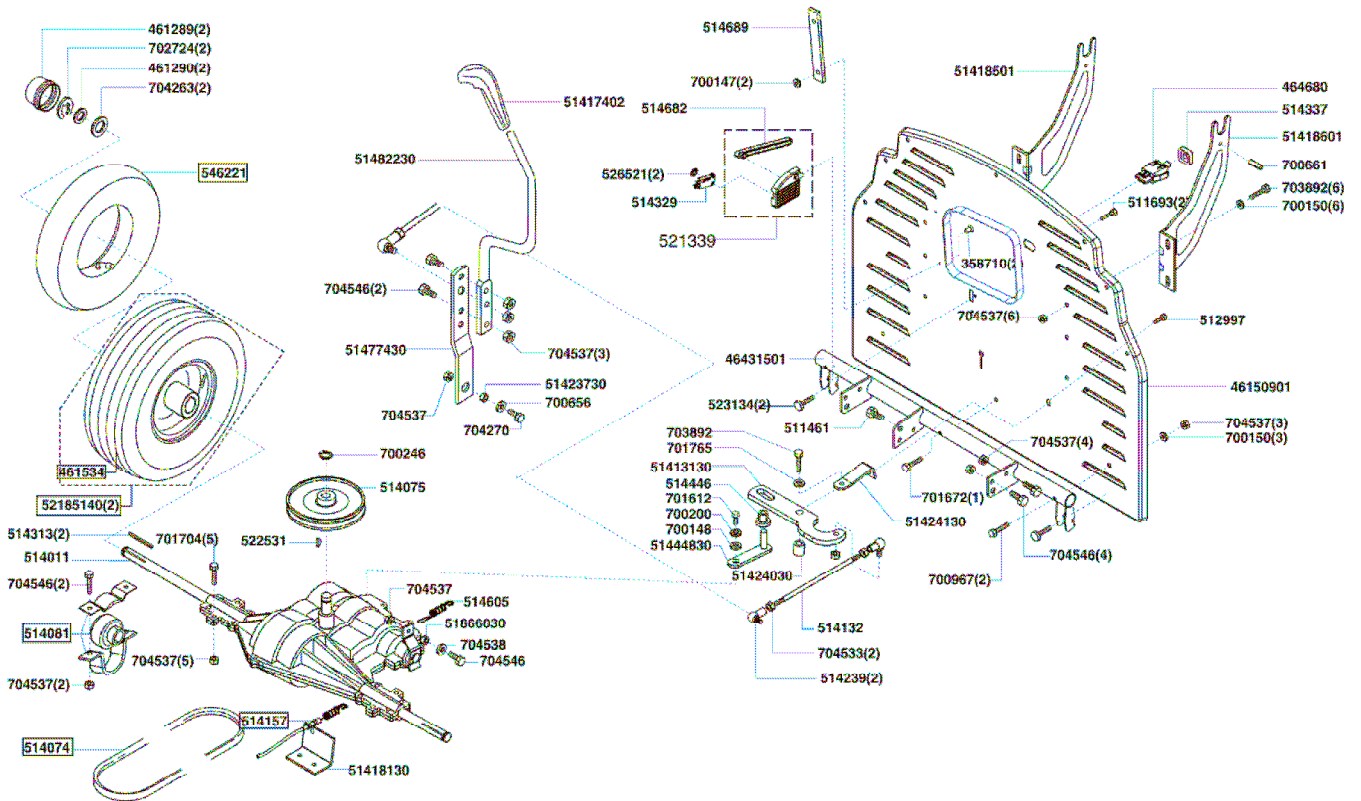


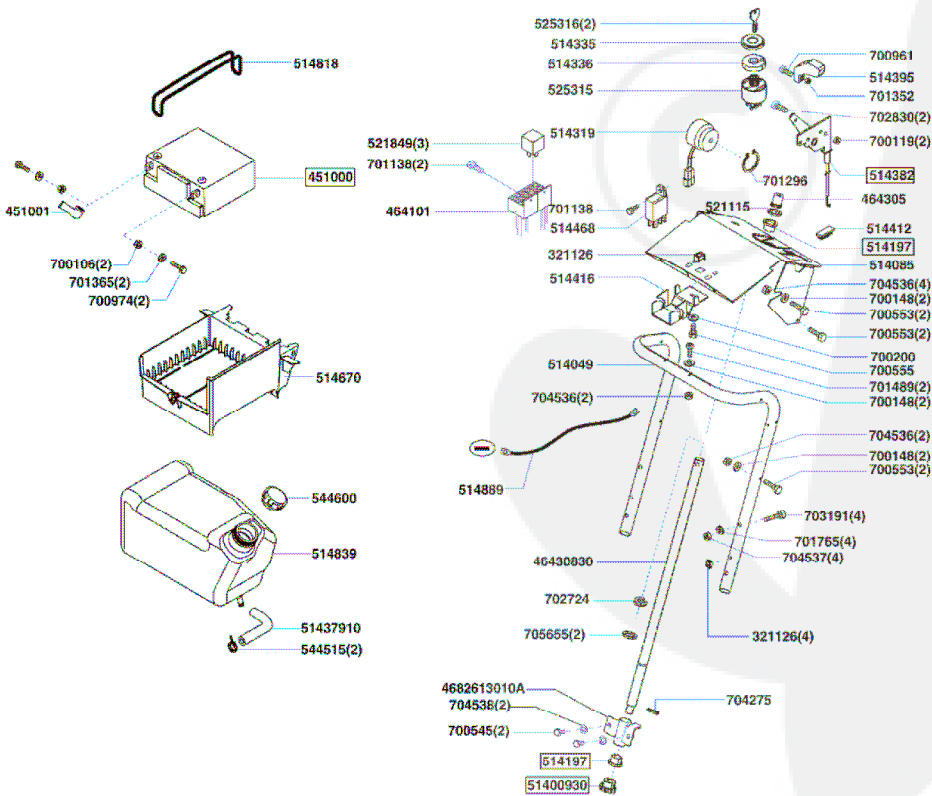
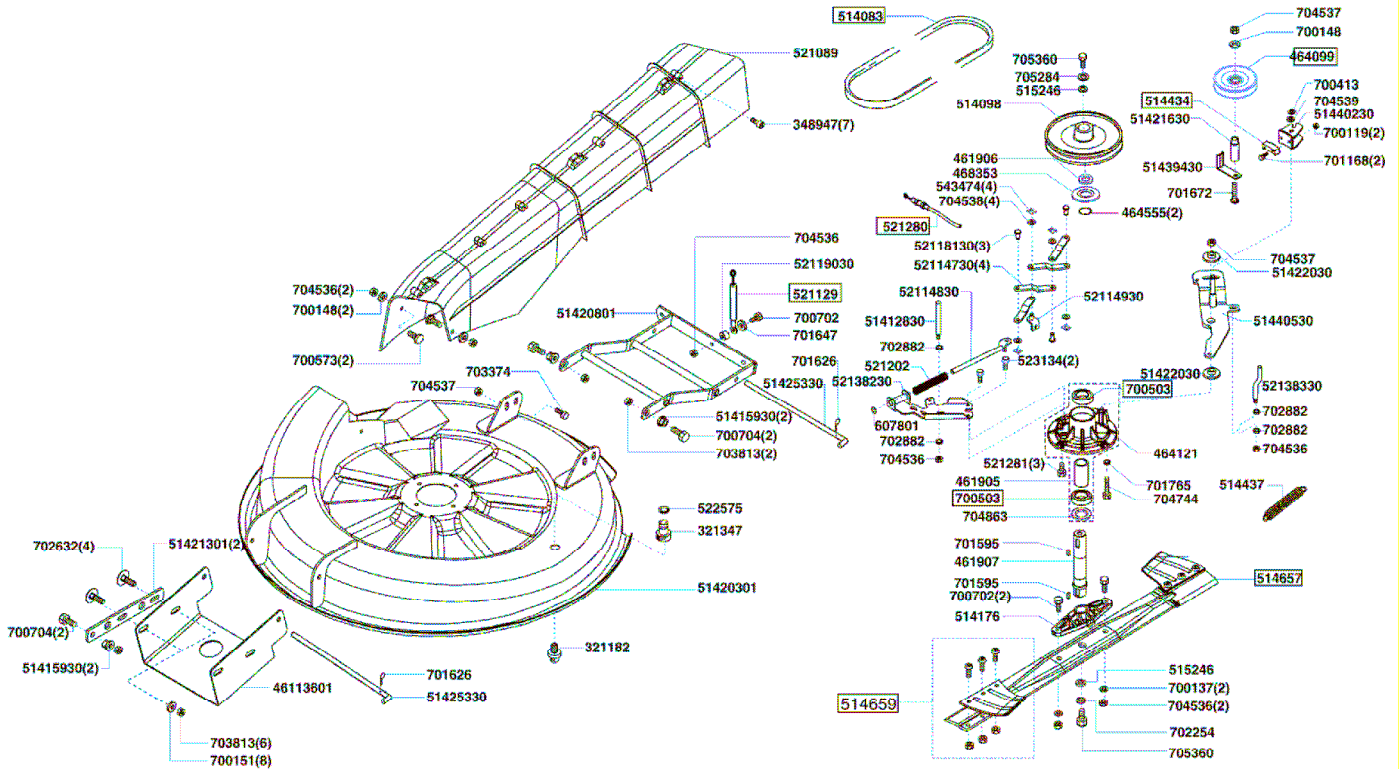
119044 – T750



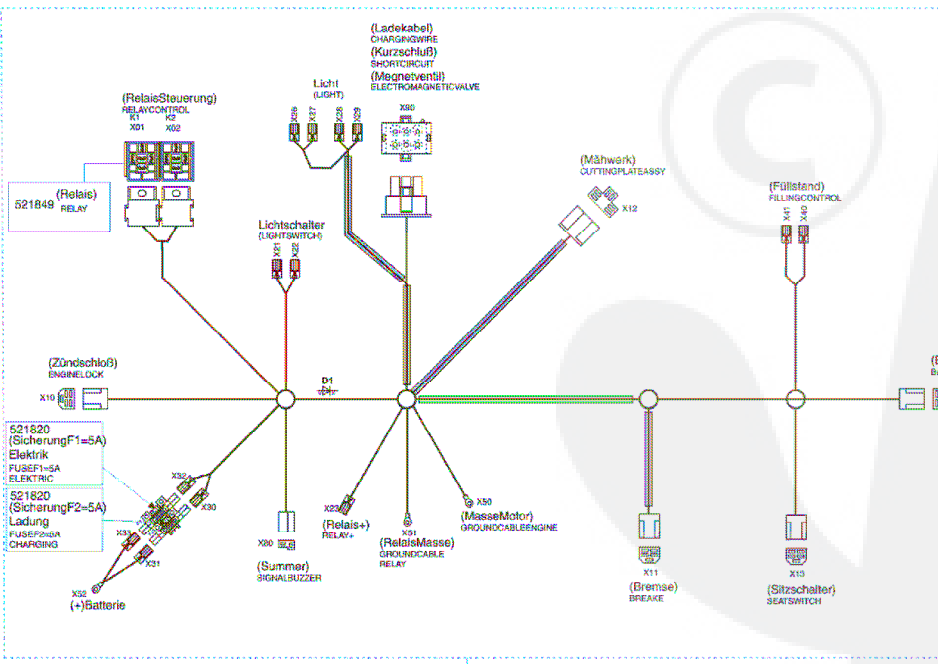
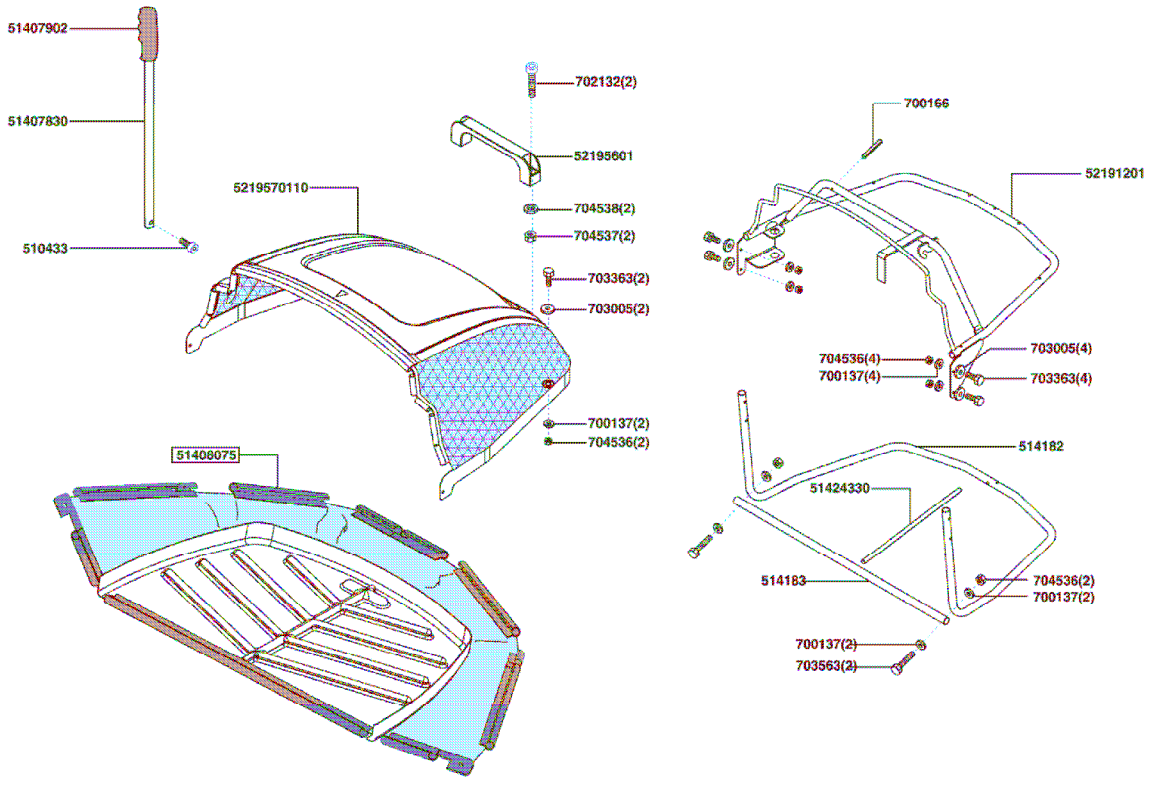
119044 – T750



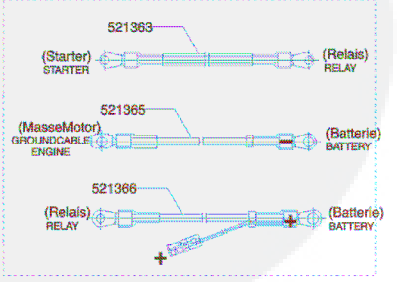
119044 – T750



119044 – T750



| | |
|--|-----|
| (Leitung) WIRE | F1 |
| (Sicherung) FUSE | F2 |
| (Ladekabel) CHARGING WIRE (Kurzschluß) SHORTCIRCUIT (Magnetventil) ELECTROMAGNETIC VALVE | X00 |
| (Zündschloß) ENGINE LOCK | X10 |
| (Sicherung F1=5A) Elektrik FUSE F1=5A ELEKTRIC | X20 |
| (Sicherung F2=5A) Ladung FUSE F2=5A ELEKTRIC | X30 |
| (Relais) RELAY | X01 |
| (Relais+) RELAY+ | X20 |
| (RelaisMasse) GROUND CABLE RELAY | X01 |
| (MasseMotor) GROUND CABLE ENGINE | X00 |
| (Dremse) BRAKE | X11 |
| (Sitzschalter) SEATSWITCH | X15 |
| (Box) Box | X14 |
| (Zündschloß) ENGINE LOCK | X10 |
| (Mähwerk) CUTTING PLATE ASSY | X12 |
| (RelaisSteuerung) RELAY CONTROL | X01 |
| (RelaisSteuerung) RELAY CONTROL | X02 |



119044 – T750

