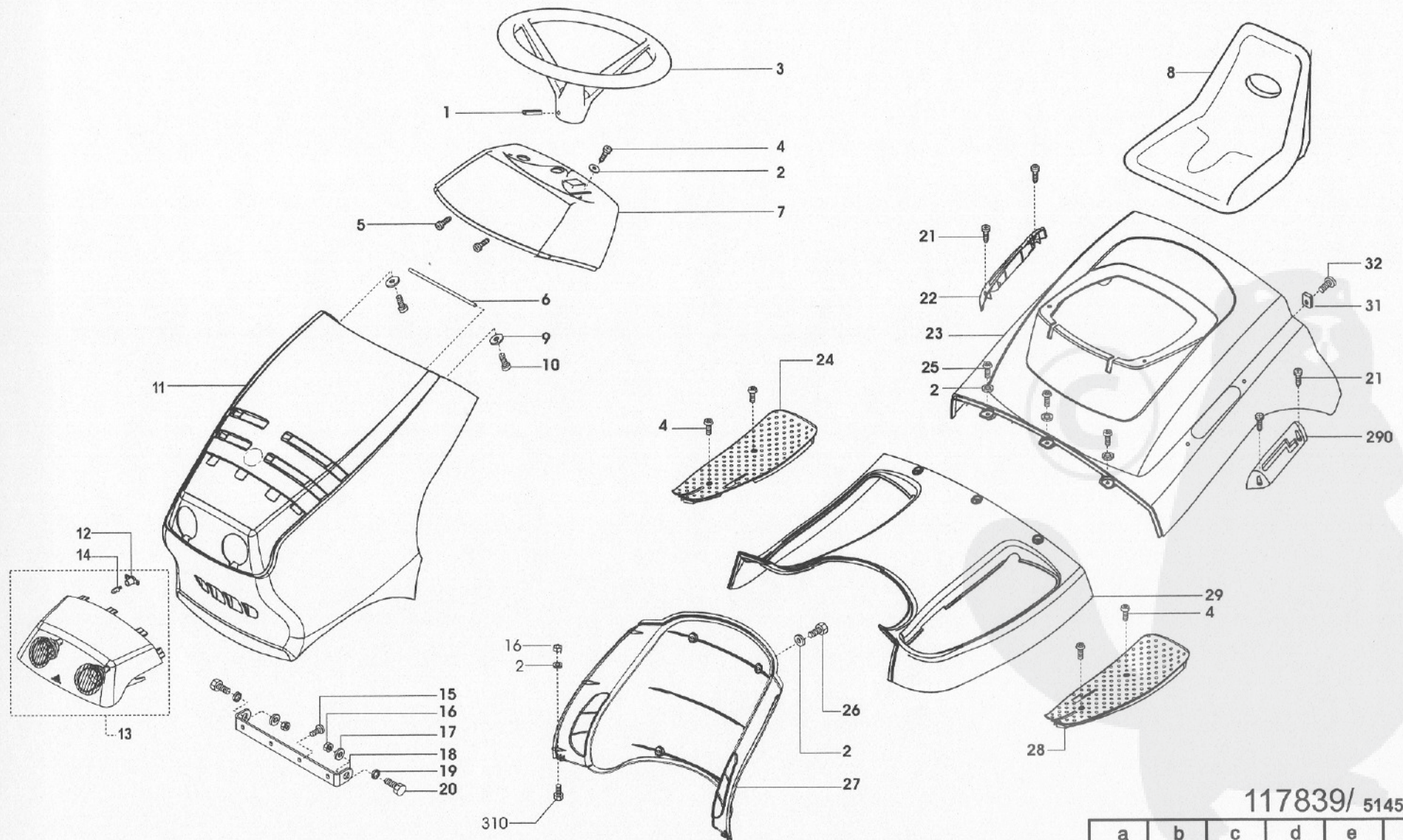


Ident.-Nr.: **6916**

MOTEC[®]
MT B100 *1



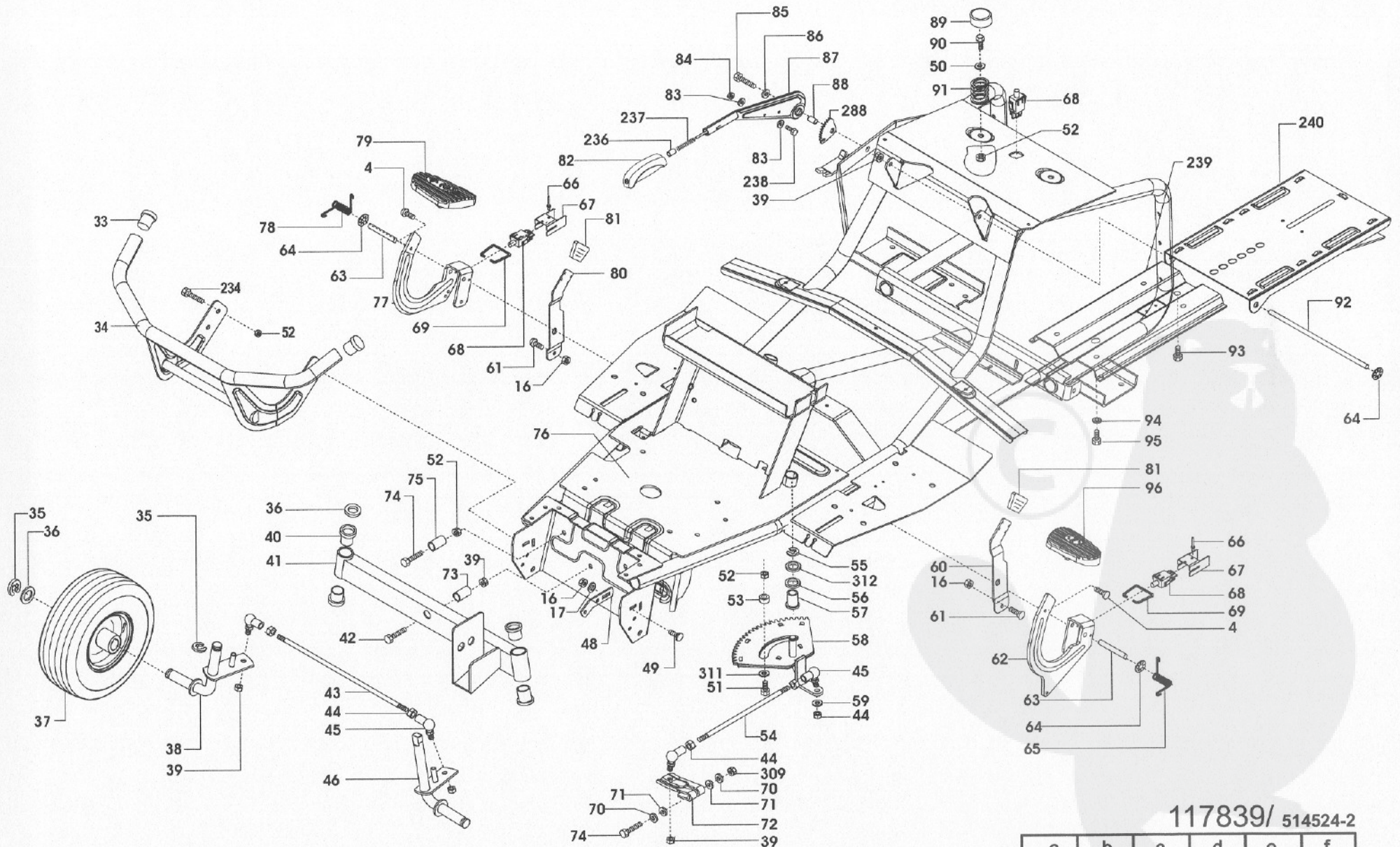
117839/ 514524-1

a	b	c	d	e	f
---	---	---	---	---	---

Ident.-Nr.: 6916

MOTEC®

MT B100 *1

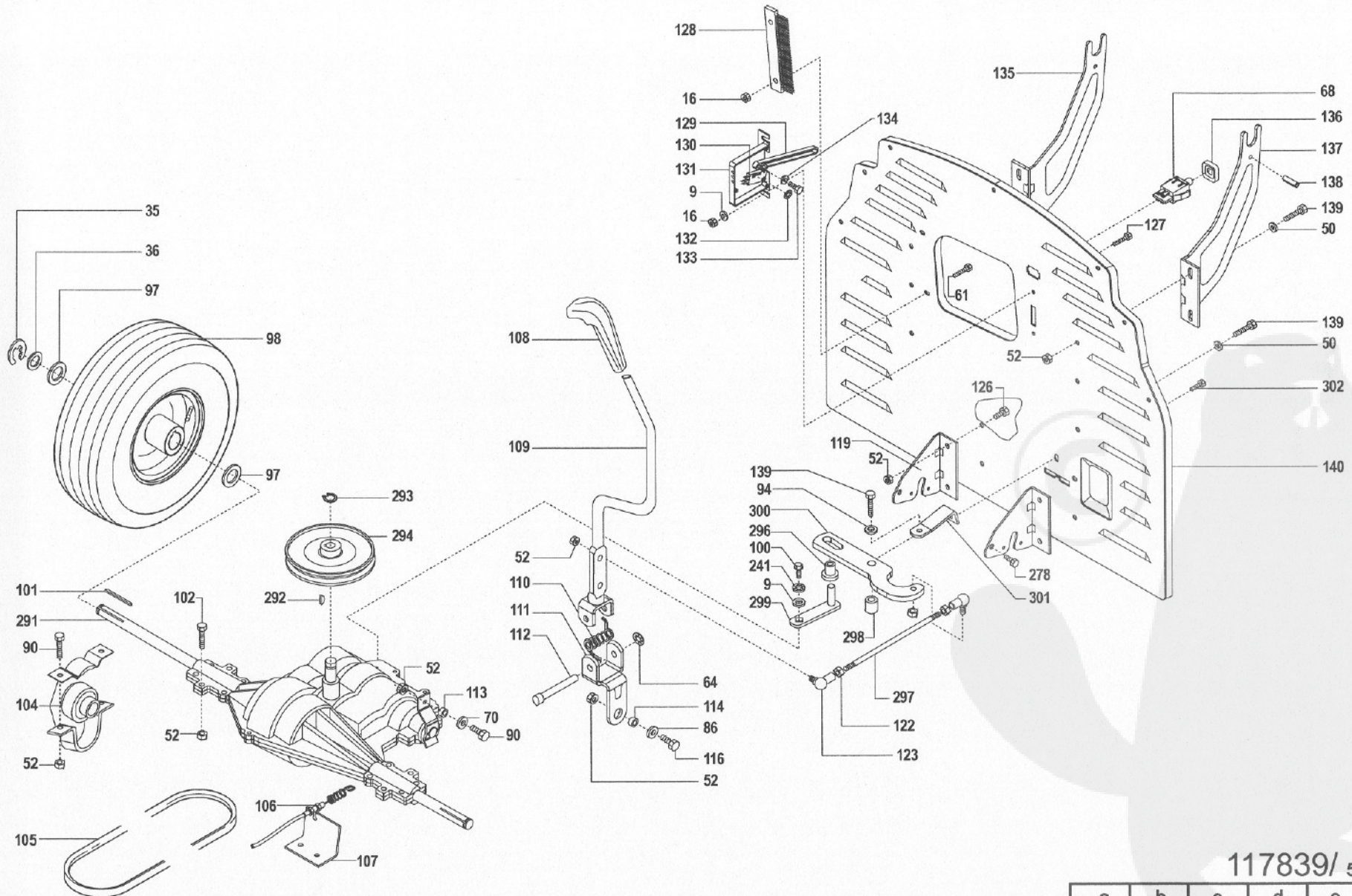


117839/ 514524-2

a	b	c	d	e	f
04/98					

Ident.-Nr.: **6916**

MOTEC[®]
MT B100 *1

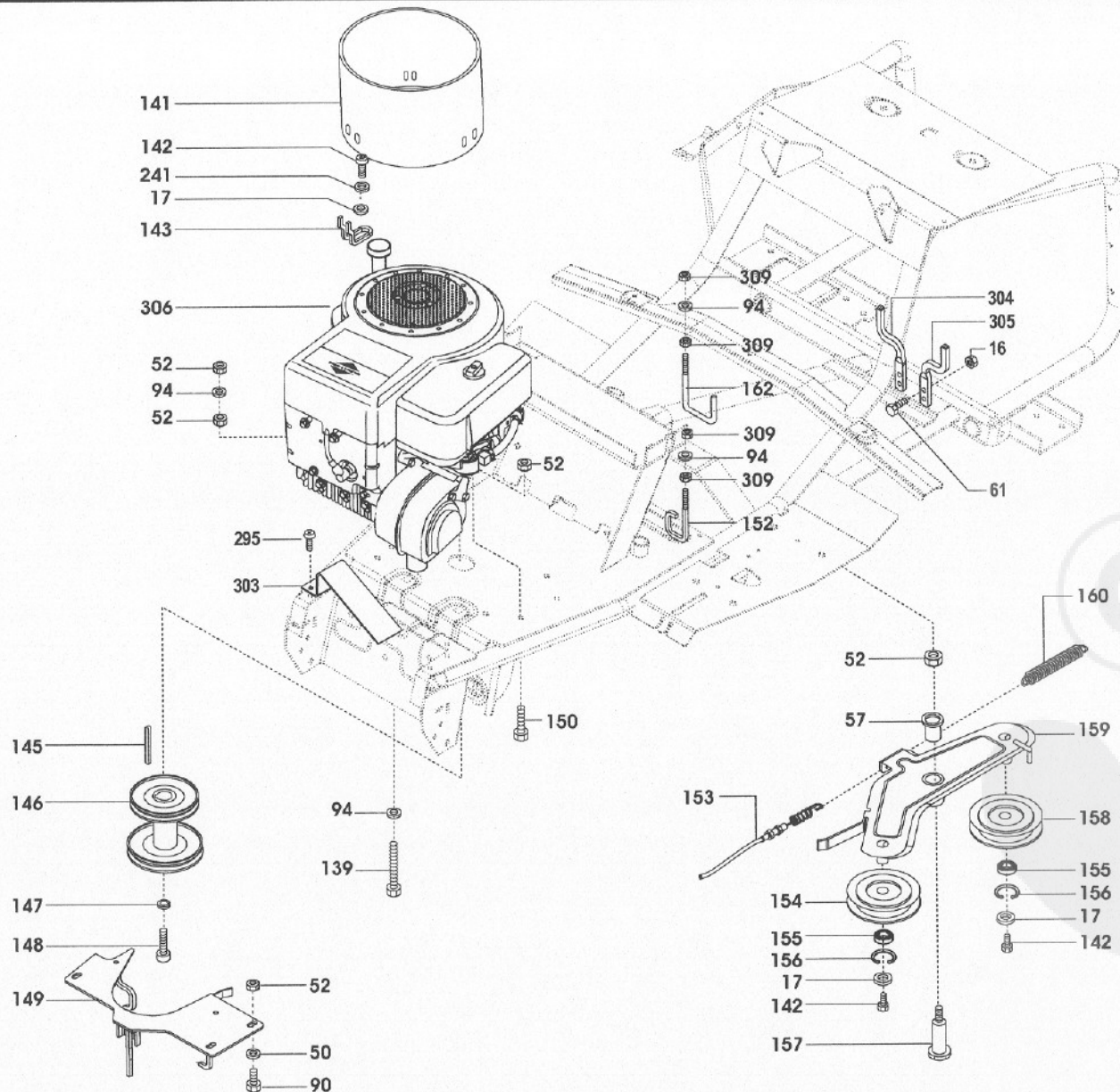


117839/ 514524-3

a	b	c	d	e	f
---	---	---	---	---	---

Ident.-Nr.: **6916**

MOTEC[®]
MT B100 *1

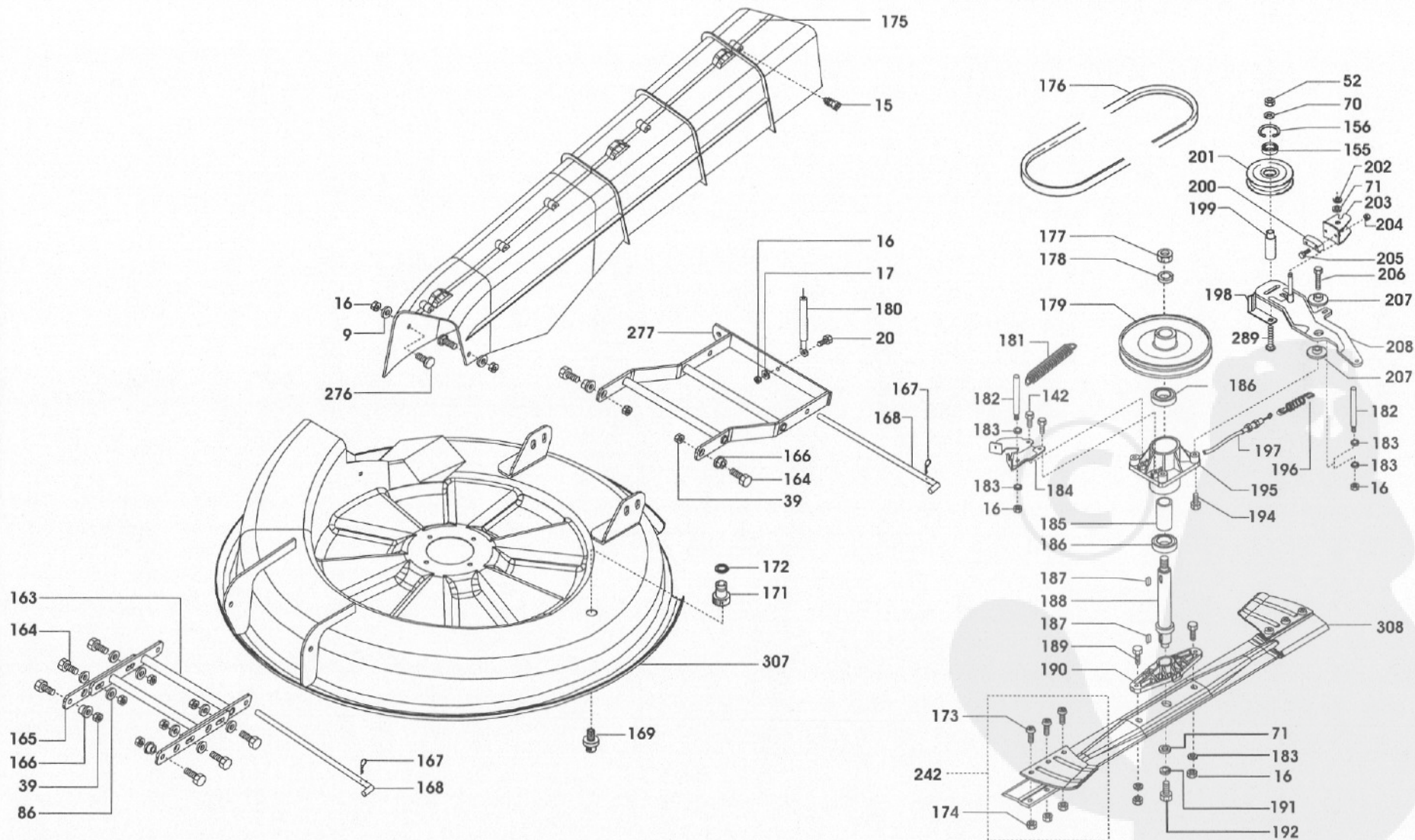


117839/ 514524-4

a	b	c	d	e	f
04/98					

Ident.-Nr.: **6916**

MOTEC[®]
MT B100 *1

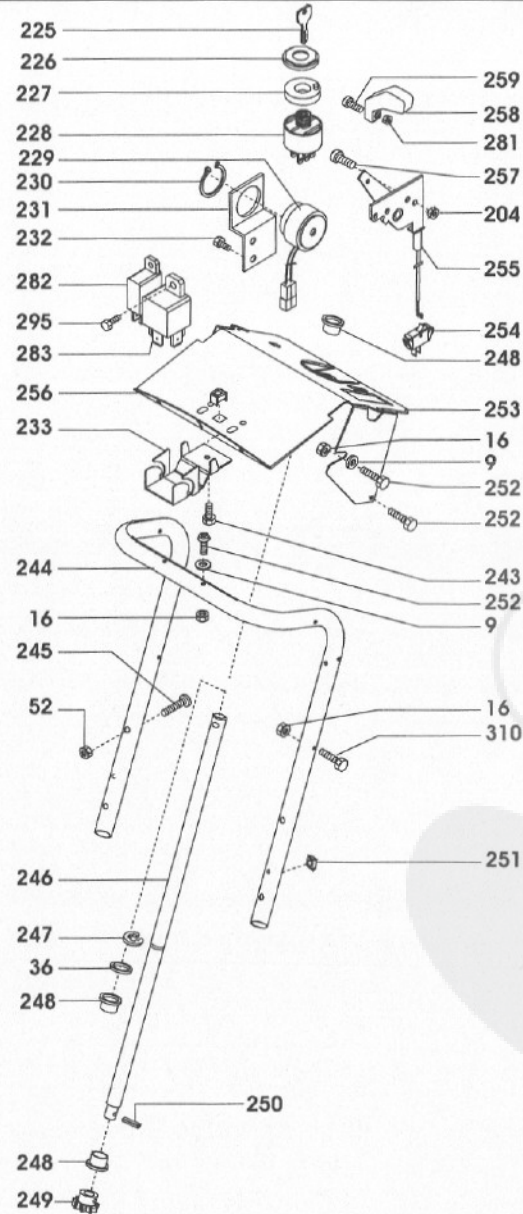
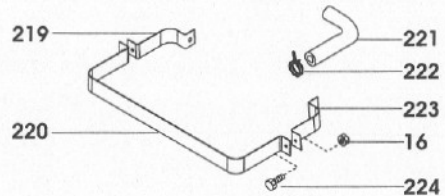
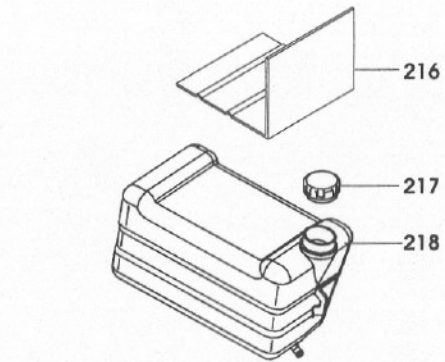
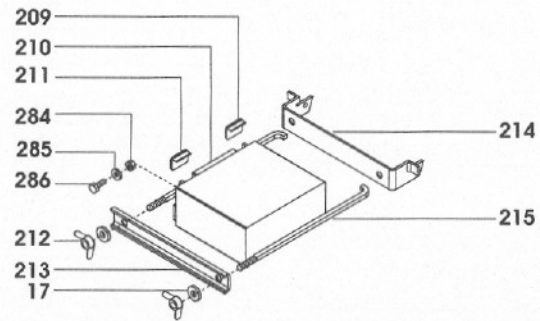


117839/ 514524-5

a	b	c	d	e	f
---	---	---	---	---	---

Ident.-Nr.: **6916**

MOTEC[®]
MT B100 *1

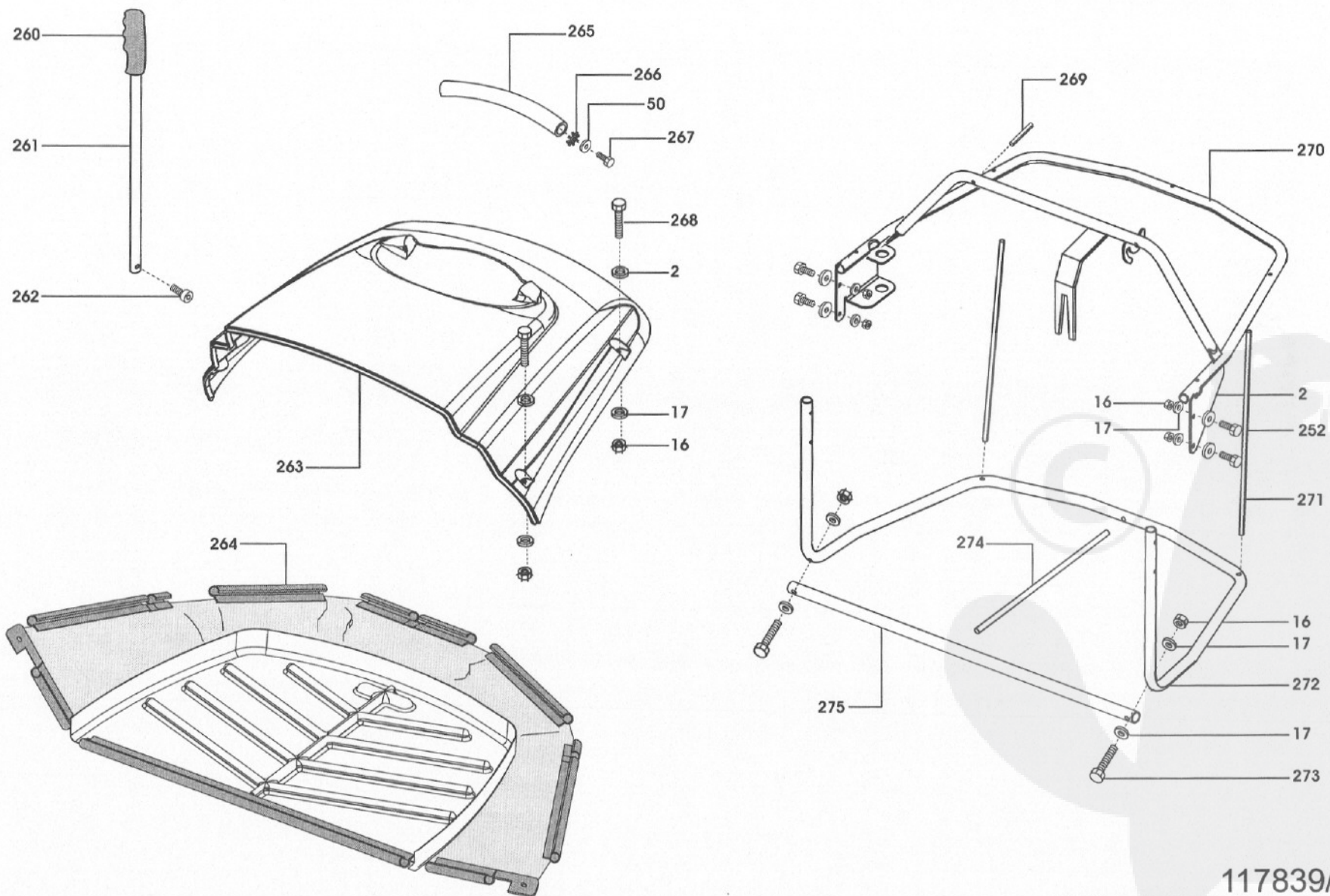


117839/ 514524-6

a	b	c	d	e	f
---	---	---	---	---	---

Ident.-Nr.: **6916**

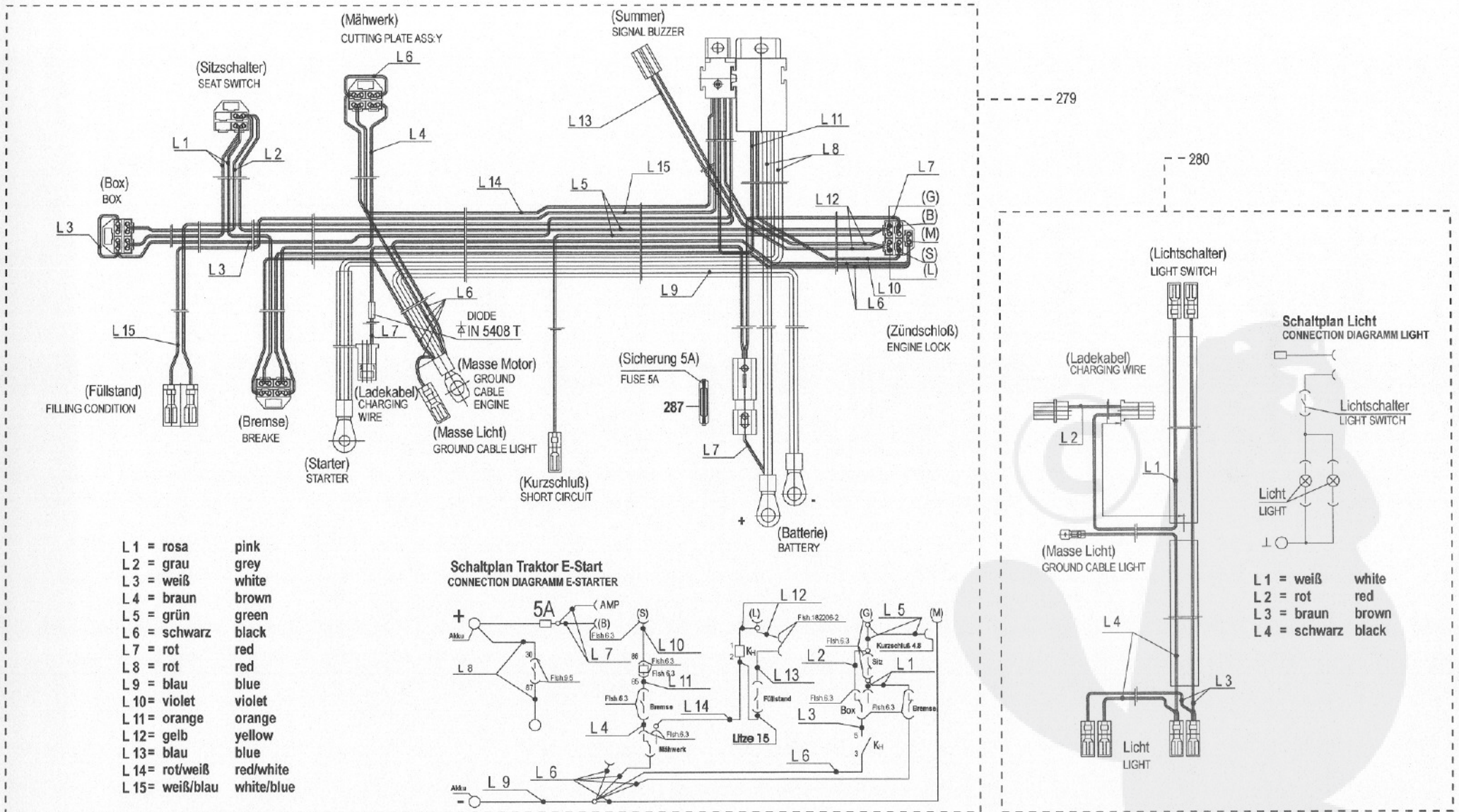
MOTEC[®]
MT B100 *1



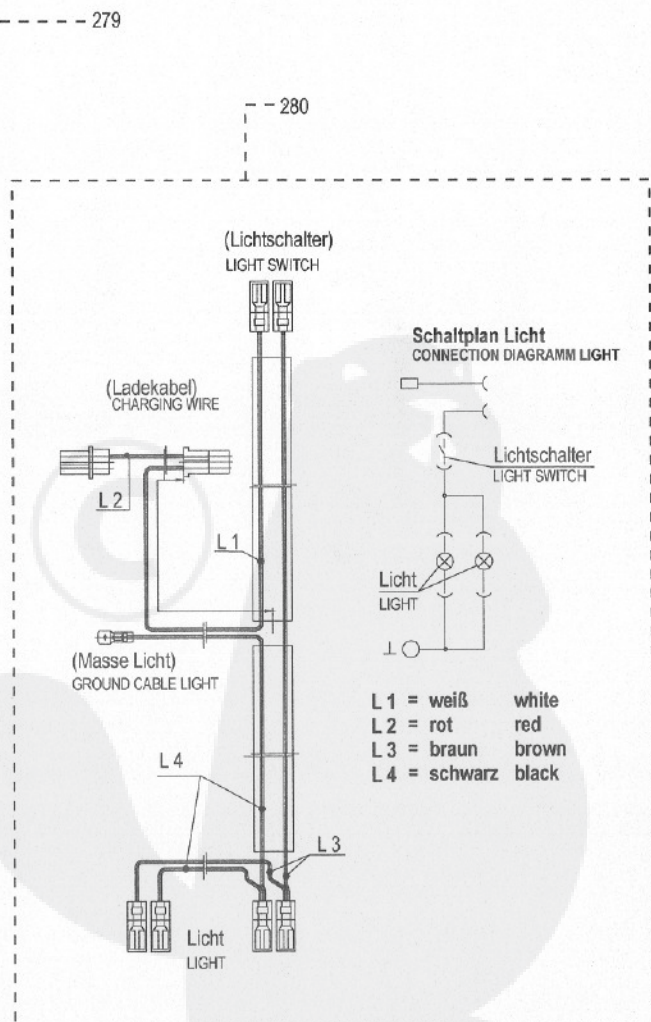
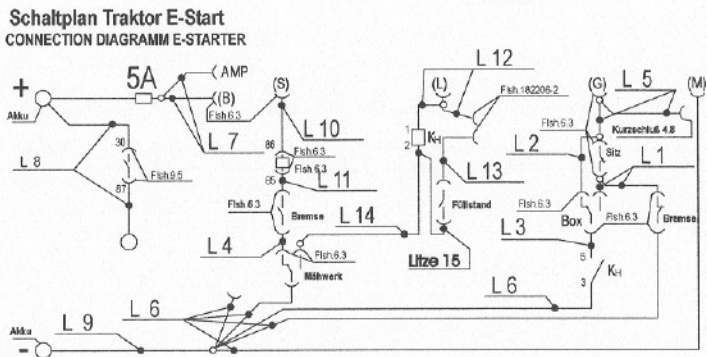
117839/ 514524-7

a	b	c	d	e	f
---	---	---	---	---	---

Ident.-Nr.: **6916**



- L 1 = rosa pink
- L 2 = grau grey
- L 3 = weiß white
- L 4 = braun brown
- L 5 = grün green
- L 6 = schwarz black
- L 7 = rot red
- L 8 = rot red
- L 9 = blau blue
- L 10 = violett violet
- L 11 = orange orange
- L 12 = gelb yellow
- L 13 = blau blue
- L 14 = rot/weiß red/white
- L 15 = weiß/blau white/blue



- L 1 = weiß white
- L 2 = rot red
- L 3 = braun brown
- L 4 = schwarz black

117839/514524-8

a	b	c	d	e	f
---	---	---	---	---	---

ERSATZTEILLISTE

117841 117840 117839 117842									
Pos.	Menge		Art.Nr.	Bezeichnung	Type	Type	Type	Type	Preis
1	1,000 ST	86	700664	HUEL SPAN 8 X 60 1481	6918	6917	6916	6919	
2	15,000 ST	86	703005	SCHEIBE A6.4 A3S 9021	6918	6917	6916	6919	
3	1,000 ST	86	514013	LENKRAD KPL. A	6918	6917	6916	6919	
4	8,000 ST	86	514316	SCHR SFS-TAPT 6X12 2019A3R	6918	6917	6916	6919	
5	2,000 ST	86	518482	SCHR PT-KB 50X18 1411 A3R 11\$	6918	6917	6916	6919	
6	1,000 ST	86	514419	FEDERSTAHLDRAHT A	6918	6917	6916	6919	
7	1,000 ST	86	51400334	BEDIENKONSOLE RAL7021	6918	6917	6916	6919	
8	1,000 ST	86	514166	SITZ SEAT 1	6918	6917	6916	6919	
9	8,000 ST	86	700148	SCHEIBE 6.4 VZ 9021	6918	6917	6916	6919	
10	2,000 ST	86	510177	SCHR PT-KB 60X14 1411 VZ6\$	6918	6917	6916	6919	
11	2,000 ST	86	514568	MOTORHAUBE + DÄMMATTE	6918	6917	6916		
12	1,000 ST	86	514252	LAMPENHALTERUNG	6918	6917	6916	6919	
13	1,000 ST	86	514309	SCHEINWERFER 2 KPL. 10W	6918	6917	6916	6919	
14	1,000 ST	86	514251	LAMPE -HALOGEN 10 WATT	6918	6917	6916	6919	
15	13,000 ST	86	348947	SCHR PT-KB 60X20 1412 VZ6\$	6918	6917	6916	6919	
16	44,000 ST	86	700276	MU 6KT 6 985-8 VZ	6918	6917	6916	6919	
17	30,000 ST	86	700137	SCHEIBE 6.4 VZ 125	6918	6917	6916	6919	
18	1,000 ST	86	51412430	LAGERBÜGEL-MOTORH. VERZ	6918	6917	6916	6919	
19	2,000 ST	86	51411530	DISTANZB.SPERRKLINKE VZKT	6918	6917	6916	6919	
20	3,000 ST	86	700701	SCHR SKT 6X 20 VZ 933	6918	6917	6916	6919	
21	4,000 ST	86	543557	SCHR PT-KB 60X35 1411 A3R 13\$	6918	6917	6916	6919	
22	1,000 ST	86	51414834	ABDECK.HÖHENVERST.R7021 A	6918	6917	6916	6919	
23	1,000 ST	86	51400502	MITTELKONSOLE HINTEN R3000	6918	6917	6916	6919	
24	1,000 ST	86	51416134	TRITTPLATTE RECHTS R7021	6918	6917	6916	6919	
25	3,000 ST	86	514317	SCHR SFS-TAPT 6X16 2019A3R	6918	6917	6916	6919	
26	4,000 ST	86	703363	SCHR SKT 6X 35 A3R 933	6918	6917	6916	6919	
27	1,000 ST	86	51400202	KONSOLE MOTORHAUBE R3000	6918	6917	6916	6919	
28	1,000 ST	86	51416234	TRITTPLATTE LINKS R7021	6918	6917	6916	6919	
29	1,000 ST	86	51400402	MITTELKONSOLE VORNE R3000	6918	6917	6916	6919	
30	1,000 ST	86	51414734	ABDECKUNG HYDROSTAT R7021	6918			6919	
31	7,000 ST	86	514331	BLECHMUTTER 4.8 FORM 1 VZ.	6918	6917	6916	6919	
32	7,000 ST	86	701197	SCHR KO B 4.8X13 VZ 7981	6918	6917	6916	6919	
33	2,000 ST	86	504516	ROHRSTOPFEN A	6918	6917	6916	6919	
34	1,000 ST	86	51442234	STOSSSTANGE LACK 7021	6918	6917	6916	6919	
35	4,000 ST	86	702724	SHB SICH 15 6799 VZ	6918	6917	6916	6919	
36	6,000 ST	86	700719	SCHEIBE 21 VZ 433	6918	6917	6916	6919	
37	2,000 ST	86	514012	VORDERRAD KPL. A	6918	6917	6916	6919	
38	1,000 ST	86	51403830	ACHSSCHENKEL RE.VZKT.	6918	6917	6916	6919	
39	13,000 ST	86	700122	MU 6KT 10 985-8 VZ	6918	6917	6916	6919	
40	4,000 ST	86	514042	BUCHSE-ACHSSCHENKEL	6918	6917	6916	6919	
41	1,000 ST	86	51403334	PENDELACHSE LACK.	6918	6917	6916		
42	1,000 ST	86	702812	SCHR SKT 10X 55 VZ 931	6918	6917	6916	6919	
43	1,000 ST	86	51404130	SPURSTANGE VZKT.	6918	6917	6916	6919	
44	5,000 ST	86	700109	MU SKT 10 VZ 934	6918	6917	6916	6919	
45	4,000 ST	86	514017	WINKELGELENK A	6918	6917	6916	6919	
46	1,000 ST	86	51403730	ACHSSCHENKEL LI. KPL. VZKT	6918	6917	6916	6919	
47	1,000 ST	86	703385	SHR 8X 55 603-4.6 A3C	6918	6917	6916	6919	
48	2,000 ST	86	51444130	HAUBENLAGERLAPPEN VERZ	6918	6917	6916	6919	
49	6,000 ST	86	700799	SCHR FLRD 6X 16 VZ 603	6918	6917	6916	6919	
50	15,000 ST	86	700150	SCHEIBE 8.4 VZ 9021	6918	6917	6916	6919	
51	3,000 ST	86	700559	SCHR SKT 8X 25 VZ 933	6918	6917	6916	6919	
52	47,000 ST	86	700121	MU 6KT 8 985-8 VZ	6918	6917	6916	6919	
53	1,000 ST	86	51438730	DISTANZBUCHSE VERZ	6918	6917	6916	6919	
54	1,000 ST	86	51415530	SCHUBSTANGE VZKT.	6918	6917	6916	6919	
55	1,000 ST	86	703467	SHB SICH 12 6799 A3C	6918	6917	6916	6919	
56	1,000 ST	86	700624	SCHEIBE 15 A VZ 125	6918	6917	6916	6919	
57	2,000 ST	86	514145	BUCHSE-ZAHNSEGMENT	6918	6917	6916	6919	
58	1,000 ST	86	51403130	ZAHNSCHEIBE KPL. VZKT.	6918	6917	6916	6919	
59	1,000 ST	86	700202	SCHEIBE J 10.5 VZ 6798	6918	6917	6916	6919	

60	1,000 ST	86	514417	FESTSTELLFEDER LINKS A	6918	6917	6916	6919	
61	4,000 ST	86	700555	SCHR SKT 6X 16 VZ 933	6918	6917	6916	6919	
62	1,000 ST	86	51406930	PEDAL LINKS VZKT.	6918	6917	6916	6919	
63	3,000 ST	86	51442430	LAGERBOLZEN PEDAL VZKT.	6918	6917	6916	6919	
64	5,000 ST	86	510566	SCHNELLBEF.8DURCH8SXN26 2\$	6918	6917	6916	6919	
65	1,000 ST	86	514295	DREHFEDER LINKS B	6918	6917	6916	6919	
66	4,000 ST	86	701395	BLINDNIET A 4.OX8 VZ1\$	6918	6917	6916	6919	
67	2,000 ST	86	514385	SCHALTERHALTER A	6918	6917	6916	6919	
68	4,000 ST	86	514327	DRUCKSCHALTER	6918	6917	6916	6919	
69	2,000 ST	86	514396	BÜGEL A	6918	6917	6916	6919	
70	4,000 ST	86	700138	SCHEIBE A 8.4 VZ 125	6918	6917	6916	6919	
71	4,000 ST	86	700139	SCHEIBE 10.5 VZ 125	6918	6917	6916	6919	
72	1,000 ST	86	51403930	LENKHEBEL VZKT.	6918	6917	6916	6919	
73	1,000 ST	86	51436030	LAGERBUCHSE-VORDERA.VZKT.	6918	6917	6916	6919	
74	3,000 ST	86	701011	SCHR SKT 8X 50 VZ 933	6918	6917	6916	6919	
75	2,000 ST	86	51429930	PENDELANSCHLAG VZKT.	6918	6917	6916	6919	
76	1,000 ST	86	51405134	RAHMEN KPL. LACK R7021	6918	6917	6916	6919	
77	1,000 ST	86	51406830	PEDAL RECHTS VZKT.	6918	6917	6916	6919	
78	1,000 ST	86	514386	DREHFEDER RECHTS B	6918	6917	6916	6919	
79	1,000 ST	86	51406701	PEDALAUFL.BREMSE-KUP.R9005	6918	6917	6916	6919	
80	1,000 ST	86	514410	FESTSTELLFEDER RECHTS A	6918	6917	6916	6919	
81	2,000 ST	86	302231	VERSTELLGRIFF R9005 2\$A	6918	6917	6916	6919	
82	1,000 ST	86	514165	HÖHENVERSTELLGRIFF A	6918	6917	6916	6919	
83	2,000 ST	86	700240	SCHEIBE 5.3 VZ 125	6918	6917	6916	6919	
84	1,000 ST	86	701478	MU SICH HUT 5 VZ 986	6918	6917	6916	6919	
85	1,000 ST	86	701070	SCHR SKT 10X 40 VZ 933	6918	6917	6916	6919	
86	9,000 ST	86	700151	SCHEIBE 10.5 VZ 9021	6918	6917	6916	6919	
87	1,000 ST	86	514224	HEBEL KPL.HÖHENVERSTELL. B	6918	6917	6916	6919	
88	1,000 ST	86	514230	HÜLSE	6918	6917	6916	6919	
89	2,000 ST	86	514346	ABDECKKAPPE D-35 RAL9005	6918	6917	6916	6919	
90	8,000 ST	86	701006	SCHR SKT 8X 20 VZ 933	6918	6917	6916	6919	
91	2,000 ST	86	514307	DRUCKFEDER F. SITZ A	6918	6917	6916	6919	
92	1,000 ST	86	51414130	LAGERSTANGE VERZ	6918	6917	6916	6919	
93	1,000 ST	86	518560	SHR.DUO-TAPT.CM4X16 VZ 22\$	6918	6917	6916	6919	
94	8,000 ST	86	701765	SCHEIBE A 8.4 VZ 6798	6918	6917	6916	6919	
95	4,000 ST	86	700051	SCHR ISKT 8X 20 VZ 912	6918	6917	6916	6919	
96	1,000 ST	86	51416801	PEDALAUFL.MÄHANTR.R9005	6918	6917	6916	6919	
97	4,000 ST	86	704263	SHB S 19X26X1.5 988 A3C	6918	6917	6916	6919	
98	2,000 ST	86	514014	HINTERRAD KPL.18X6,50-8	6918	6917	6916	6919	
99	1,000 ST	86	514077	ENTRIEGELUNG HYDROSTAT A	6918			6919	
100	1,000 ST	86	701612	SCHR SKT UNF 1/4" X 1/2"	6918	6917	6916	6919	
101	2,000 ST	86	514313	PASSFED.3/16"X3/16"X2 1/4"	6918	6917	6916	6919	
102	5,000 ST	86	701704	SCHR SKT 8X 60 933	6918	6917	6916	6919	
103	1,000 ST	86	514010	HYDROSTAT-GETR.VST-205 C	6918			6919	
104	1,000 ST	86	514081	Y-STEHLAGER 3/4"	6918	6917	6916	6919	
105	1,000 ST	86	514074	KEILRIEMEN FAHRANTRIEB A	6918	6917	6916	6919	
106	1,000 ST	86	514157	SCHALT-BOWDENZUG-BREMSE B	6918	6917	6916	6919	
107	1,000 ST	86	51418130	WIDERLAGER BREMSE VERZ.	6918	6917	6916	6919	
108	1,000 ST	86	514174	SCHALTGRIFF	6918	6917	6916	6919	
109	1,000 ST	86	51423530	SCHALTHEBEL GESCHW.VZKT.		6917	6916		
110	1,000 ST	86	514238	SCHENKELFEDER A	6918	6917	6916	6919	
111	1,000 ST	86	51423630	DREHWINKEL-SCHALTH.VZKT.		6917	6916		
112	1,000 ST	86	704276	BOLZEN A 8h11X50 A3C 1444					
113	1,000 ST	86	51866030	DISTANZHÜLSE VERZ	6918	6917	6916	6919	
114	1,000 ST	86	51423730	DISTANZBUCHSE VZKT.	6918	6917	6916	6919	
115	1,000 ST	86	700656	FED TEL 28 X10.2X1.252093	6918			6919	
116	1,000 ST	86	704270	SHR 8X25 ISO7380-10.9 A3C	6918	6917	6916	6919	
117	1,000 ST	86	514349	DISTANZBUCHSE	6918			6919	
118	1,000 ST	86	51410330	ANLENKHEBEL SCHALT.VZKT.	6918			6919	
119	2,000 ST	86	514063	HALTEBLECH GETRIEBE HI. A	6918	6917	6916	6919	
120	1,000 ST	86	51454030	VERSTELLH.GESCHW.VZKT	6918			6919	
121	1,000 ST	86	514101	VERBINDUNGSSTANGE B	6918			6919	
122	2,000 ST	86	700108	MU SKT 8 VZ 934	6918	6917	6916	6919	
123	2,000 ST	86	514239	WINKELGELENK C13SXN68/02R A	6918	6917	6916	6919	
124	2,000 ST	86	514184	HALTEBLECH SCHALT-HYDRO	6918			6919	
125	4,000 ST	86	518555	SHR SF Z-M6X12K 7985 VZ 2\$	6918			6919	

126	8,000 ST	86	700545	SCHR SKT 8X 16 VZ 933	6918	6917	6916	6919	
127	2,000 ST	86	700483	SCHR SKT 6X 12 VZ 933	6918	6917	6916	6919	
128	1,000 ST	86	514425	BÜRSTENLEISTE	6918	6917	6916	6919	
129	1,000 ST	86	514190	SCHALTHEBEL A	6918	6917	6916	6919	
130	1,000 ST	86	514329	MIKROSCHALTER FÜLLSTANDAZ.	6918	6917	6916	6919	
131	1,000 ST	86	514195	SCHALTERGEHÄUSE RECHTS B	6918	6917	6916	6919	
132	2,000 ST	86	526521	SCHNELLBEF.3DURCH3SXN26 2\$	6918	6917	6916	6919	
133	1,000 ST	86	513957	SHR PT-KB 25X10 A3B 1442\$C	6918	6917	6916	6919	
134	1,000 ST	86	700531	SCHEIBE 3.2 VZ 9021	6918	6917	6916	6919	
135	1,000 ST	86	51418534	LAGERARM RE.LACK R7021	6918	6917	6916	6919	
136	1,000 ST	86	514337	ABDECKTÜLLE F.DRUCKSCHALT.	6918	6917	6916	6919	
137	1,000 ST	86	51418634	LAGERARM LI LACK R7021	6918	6917	6916	6919	
138	1,000 ST	86	700661	HUEL SPAN 6 X 20 1481	6918	6917	6916	6919	
139	6,000 ST	86	703892	SCHR SKT 8X 45 VZ 933	6918	6917	6916	6919	
140	1,000 ST	86	51406434	RÜCKWAND LACK R7021	6918	6917	6916	6919	
141	1,000 ST	86	51444434	LUFTANSAUGROHR R7021	6918	6917	6916	6919	
142	7,000 ST	86	523134	SFS-TAPT.M6X12 2021 A3C 2\$	6918	6917	6916	6919	
143	3,000 ST	86	514445	ANSCHRAUBHAKEN	6918	6917	6916		
144	1,000 ST	86	514171	MOTOR B&S I/C 12,5 HP	6918	6917			
145	1,000 ST	86	514326	PASSFEDER 1/4"X1/4"X1 3/4"A	6918	6917	6916	6919	
146	1,000 ST	86	51432230	ANTRIEBSSEGM.82/HYDRO VERZ	6918	6917	6916	6919	
147	1,000 ST	86	704266	SCHEIBE J 13 A3C 6798	6918	6917	6916		
148	1,000 ST	86	522515	SCHR ISKT UNF 7/16"X1 1/4"	6918	6917	6916		
149	1,000 ST	86	51438830	RIEMENFÜHRUNG VZKT	6918	6917	6916	6919	
150	3,000 ST	86	700551	SCHR SKT 8X 35 VZ 933	6918	6917	6916	6919	
151	2,000 ST	86	513954	MU 6KT M6 MITTELGESICHERT	6918	6917	6916	6919	
152	1,000 ST	86	514398	ÖSE-RIEMENFÜHRUNG MITTE	6918	6917	6916	6919	
153	1,000 ST	86	514070	SCHALTBOWDENZUG KUPPLUNG B	6918	6917	6916	6919	
154	1,000 ST	86	514106	SPANNROLLE INNEN	6918	6917	6916	6919	
155	3,000 ST	86	702256	LAG KUG 6001 2RS1 625	6918	6917	6916	6919	
156	3,000 ST	86	700622	RING SICH. 28X1,2 472	6918	6917	6916	6919	
157	1,000 ST	86	51420530	BUNDBOLZEN VZKT.	6918	6917	6916	6919	
158	1,000 ST	86	514105	SPANNROLLE AUSSEN	6918	6917	6916	6919	
159	1,000 ST	86	51411030	SPANNROLLENWIPPE VZKT.	6918	6917	6916	6919	
160	1,000 ST	86	522087	ZUGFEDER-BBC A	6918	6917	6916	6919	
161	1,000 ST	86	51447630	TRAVERSE HYDRO VERZ.	6918			6919	
162	1,000 ST	86	514620	HALTEBÜGEL VERZ.	6918	6917	6916	6919	
163	1,000 ST	86	51421134	HÖHENVERST. LACK R7021	6918	6917	6916	6919	
164	8,000 ST	86	700704	SCHR SKT 10X 30 VZ 933	6918	6917	6916	6919	
165	2,000 ST	86	51421334	SCHENKEL-VO.LACK R7021	6918	6917	6916	6919	
166	4,000 ST	86	51415930	DISTANZSCHEIBE VZKT.	6918	6917	6916	6919	
167	2,000 ST	86	701626	STE FED 2,5 11024 VZ	6918	6917	6916	6919	
168	2,000 ST	86	51425330	ABSTECKSTANGE VZKT.	6918	6917	6916	6919	
169	1,000 ST	86	321182	SPUELDUESE R1/2"	6918	6917	6916	6919	
170	1,000 ST	86	51420434	SCHNEIDGEH. 82CM LACK R7021	6918	6917		6919	
171	1,000 ST	86	321347	ANSCHLUSS R1/2" C	6918	6917	6916	6919	
172	1,000 ST	86	522575	O-RING D10,78X2,62 NBR A	6918	6917	6916	6919	
173	6,000 ST	86	704257	SHR 6X16 ISO7380-10.9 BK	6918	6917	6916	6919	
174	6,000 ST	86	704269	MU 6KT 6 980-V-10 A3C	6918	6917	6916	6919	
174	1,000 ST	86	51424330	LÄNGSSTREBE VERZ	6918	6917	6916	6919	
175	1,000 ST	86	514007	AUSWURFKANAL VERSCHRAUBT P	6918	6917	6916	6919	
176	1,000 ST	86	514083	KEILRIEMEN MÄHWERK A	6918	6917	6916	6919	
177	1,000 ST	86	700232	MU 6KT 16 985-8 VZ	6918	6917	6916	6919	
178	1,000 ST	86	700141	SCHEIBE 17 VZ. 125	6918	6917	6916	6919	
179	1,000 ST	86	51409830	RIEMENSCHLEIBE-MÄHANTR.VZ.	6918	6917	6916	6919	
180	1,000 ST	86	514228	BOWDENZUG HÖHENVERSTELL. C	6918	6917	6916	6919	
181	1,000 ST	86	514437	BREMSFEDER	6918	6917	6916	6919	
182	2,000 ST	86	51412830	FÜHRUNGSSTANGE VZKT.	6918	6917	6916	6919	
183	6,000 ST	86	702882	SCHEIBE A6.4 A3S 125	6918	6917	6916	6919	
184	1,000 ST	86	51412730	WIDERLAGER VZKT.	6918	6917	6916	6919	
185	1,000 ST	86	514094	DISTANZBUCHSE	6918	6917	6916	6919	
186	2,000 ST	86	700503	LAG KUG 6205 2RS 625	6918	6917	6916	6919	
187	2,000 ST	86	701595	FED PASS 8X7X20 6885	6918	6917	6916	6919	
188	1,000 ST	86	514092	WELLE-MÄHANTRIEB A	6918	6917	6916	6919	
189	2,000 ST	86	700702	SCHR SKT 6X 25 VZ 933	6918	6917	6916	6919	
190	1,000 ST	86	514176	MESSERHALTER A	6918	6917	6916	6919	

191	1,000 ST	86	702254	SCHEIBE A 10.5 VZ 6798	6918	6917	6916	6919	
192	1,000 ST	86	701336	SCHR SKT 10X 35 VZ 933	6918	6917	6916	6919	
193	1,000 ST	86	514024	MESSER KPL. 82 CM AP	6918	6917		6919	
194	4,000 ST	86	544578	SFS-TAPT.8X16 2021 A3R \$	6918	6917	6916	6919	
195	1,000 ST	86	514175	LAGERBOCK MÄHATRIEB B	6918	6917	6916	6919	
196	1,000 ST	86	514438	AUSGLEICHSFEDER A	6918	6917	6916	6919	
197	1,000 ST	86	514071	BOWDENZUG MESSERKUPPLUNG B	6918	6917	6916	6919	
198	1,000 ST	86	51439430	RIEMENFÜHRUNG VERZ	6918	6917	6916	6919	
199	1,000 ST	86	51421630	ZENTRIERHÜLSE VZKT.	6918	6917	6916	6919	
200	1,000 ST	86	514434	BREMSKLOTZ A	6918	6917	6916	6919	
201	1,000 ST	86	514106	SPANNROLLE INNEN	6918	6917	6916	6919	
202	1,000 ST	86	700413	RING SICH 10X1 471	6918	6917	6916	6919	
203	1,000 ST	86	51440230	BREMSBACKEN VZKT	6918	6917	6916	6919	
204	6,000 ST	86	700119	MU 6KT 5 985-8 VZ	6918	6917	6916	6919	
205	2,000 ST	86	701168	SCHR ZYL 5X 20 VZ 84	6918	6917	6916	6919	
206	3,000 ST	86	544585	SFS TAPT 8X25 2021 A3R 2\$	6918	6917	6916	6919	
207	2,000 ST	86	51422030	DISTANZSCHEIBE VZKT.	6918	6917	6916	6919	
208	1,000 ST	86	51440530	SPANN-BREMSH. VERZINKT	6918	6917	6916	6919	
209	1,000 ST	86	512101	BATTERIEABD.PANASONIC	6918	6917	6916		
210	1,000 ST	86	512073	BATTERIE PAN.12V/17AH A	6918	6917	6916		
211	1,000 ST	86	512100	BATTERIEABD.PANASONIC	6918	6917	6916		
212	2,000 ST	86	700648	MU FLUEG 6 VZ 315	6918	6917	6916	6919	
213	1,000 ST	86	51437830	KLEMMBLECH VZKT.	6918	6917	6916	6919	
214	1,000 ST	86	514084	BATTERIEHALTER	6918	6917	6916	6919	
215	2,000 ST	86	514377	GEWINDESTANGE B	6918	6917	6916	6919	
216	1,000 ST	86	514440	ABSCHIRMBLECH A	6918	6917	6916	6919	
217	1,000 ST	86	544600	TANKDECKEL KPL	6918	6917	6916	6919	
218	1,000 ST	86	514016	BENZINTANK A	6918	6917	6916	6919	
219	1,000 ST	86	51436630	TANKBEFESTIGUNG RE VZKT	6918	6917	6916	6919	
220	1,000 ST	86	51436730	TANKBAND VZKT.	6918	6917	6916	6919	
221	1,000 ST	86	51437910	BENZINSCHLAUCH ZUSCHNITT	6918	6917	6916		
222	1,000 ST	86	544515	SCHL.KLEMME E14 B	6918	6917	6916	6919	
223	1,000 ST	86	51438130	TANKBEFESTIGUNG LI VERZ	6918	6917	6916	6919	
224	2,000 ST	86	700238	SCHR ISKT 6X 16 VZ 912	6918	6917	6916	6919	
225	2,000 ST	86	525316	ZÜNDSCHLÜSSEL	6918	6917	6916	6919	
226	1,000 ST	86	514335	BEF.-MUTTER ZÜNDSCHLOSS	6918	6917	6916	6919	
227	1,000 ST	86	514336	VERDREHSICHERUNG ZÜNDSCH.	6918	6917	6916	6919	
228	1,000 ST	86	525315	ZÜNDANLASSCHALTER RIDER A	6918	6917	6916	6919	
229	1,000 ST	86	514319	FÜLLSTANDSUMMER B	6918	6917	6916	6919	
230	1,000 ST	86	701296	RING SICH 25X1.2 471	6918	6917	6916	6919	
231	2,000 ST	86	514351	Blechwinkel	6918	6917	6916	6919	
232	2,000 ST	86	701372	SCHR LINS 2.9X 9.5VZ 7981	6918	6917	6916	6919	
233	1,000 ST	86	514416	EINRASTBLECH A	6918	6917	6916	6919	
234	4,000ST	86	700545	SCHR SKT M8X16 DIN933	6918	6917	6916	6919	
235	4,000ST	86	700578	KUGELLAGER 6204 2RS DIN625	6918	6917	6916	6919	
236	1,000ST	86	204285	DRUCKKNOPF	6918	6917	6916	6919	
237	1,000ST	86	514227	DRUCKFEDER	6918	6917	6916	6919	
238	1,000ST	86	702050	SCHR LINS M5X20 DIN7985	6918	6917	6916	6919	
239	1,000ST	86	514611	VERSTELLKONSOLE GENIETET	6918	6917	6916	6919	
240	1,000ST	86	514612	VERSTELLPLATTE GENIETET	6918	6917	6916	6919	
241	5,000ST	86	700200	FÄCHERSCHEIBE J 6,4 DIN6798	6918	6917	6916	6919	
242	1,000ST	86	514469	MESSERSCHAUFELN KPL.	6918	6917	6916	6919	
243	1,000ST	86	702774	SCHRAUBE M6X16 DIN933	6918	6917	6916	6919	
244	1,000 ST	86	51404934	STÜTZHOLM LACK R 7021	6918	6917	6916	6919	
245	4,000 ST	86	703191	SCHR SNK 8X 40 VZ 7991	6918	6917	6916	6919	
246	1,000 ST	86	514032	LENKSÄULE C	6918	6917	6916	6919	
247	1,000 ST	86	702724	SCHEIBE SICH15 ZN 6799	6918	6917	6916	6919	
248	3,000 ST	86	514197	EP-BUNDBUCHSE	6918	6917	6916	6919	
249	1,000 ST	86	514009	LENKUNGSRITZEL B	6918	6917	6916	6919	
250	1,000 ST	86	704275	STIFT SPANN 6X 24 7344	6918	6917	6916	6919	
251	4,000 ST	86	321126	KAFIGMUTTER M6 4\$	6918	6917	6916	6919	
252	10,000 ST	86	701489	SCHR SKT 6X 35 VZ 933	6918	6917	6916	6919	
253	1,000 ST	86	514085	STÜTZBLECH C	6918	6917	6916	6919	
254	1,000 ST	86	514328	KIPPSCHALTER LICHT A	6918	6917	6916	6919	
255	1,000 ST	86	514382	GASFERNBEDIENUNG B	6918	6917	6916		
256	1,000 ST	86	327966	KÄFIGMUTTER M6	6918	6917	6916	6919	

257	2,000 ST	86	702830	SCHR LINS 5X12 A3R 7985	6918	6917	6916	6919	
258	1,000 ST	86	514395	BEDIENHEBEL	6918	6917	6916	6919	
259	1,000 ST	86	700961	SCHR LINS 4X8 VZ 7985	6918	6917	6916	6919	
260	1,000 ST	86	514079	GRIFF F. HANDHEBEL	6918	6917	6916	6919	
261	1,000 ST	86	51407830	HANDHEBEL BOX VERZINKT	6918	6917	6916	6919	
262	1,000 ST	86	510433	SCHR SFS-TAPT.6X12 2016 1\$	6918	6917	6916	6919	
263	1,000 ST	86	51400602	BOXDECKEL RAL 3000	6918	6917	6916	6919	
264	1,000 ST	86	514080	GEWEBESACK KOMPL. A	6918	6917	6916	6919	
265	1,000 ST	86	514248	BOXGRIFF KPL.	6918	6917	6916	6919	
266	2,000 ST	86	514320	ROHREINSATZ M8	6918	6917	6916	6919	
267	2,000 ST	86	701171	SCHR SKT 8X 30 VZ 933	6918	6917	6916	6919	
268	5,000 ST	86	702880	SCHR SKT 6X 30 A3R 933	6918	6917	6916	6919	
269	1,000 ST	86	700166	HUEL SPAN 6 X 40 1481	6918	6917	6916	6919	
270	1,000 ST	86	51412334	BOXR.GESCHW.LACK R7021	6918	6917	6916	6919	
271	2,000 ST	86	51424230	DISTANZSTREBE VERZ	6918	6917	6916	6919	
272	1,000 ST	86	51418234	BOXR.UNT. LACK R7021	6918	6917	6916	6919	
274	1,000 ST	86	51424330	LÄNGSSTREBE VERZ.	6918	6917	6916	6919	
273	2,000 ST	86	700493	SCHR SKT 6X 50 VZ 933	6918	6917	6916	6919	
275	1,000 ST	86	51418334	QUERSTR.BOX LACK R7021	6918	6917	6916	6919	
276	2,000 ST	86	700573	SCHR FLRD 6X 20 VZ 603	6918	6917	6916	6919	
277	1,000 ST	86	51420834	HÖHENVST.HI.LACK R7021	6918	6917	6916	6919	
278	2,000 ST	86	511461	SCHR.SFS TAPT 8X16 2021 A3C 1\$	6918	6917	6916	6919	
279	1,000 ST	86	514188	KABELBAUM E-START F	6918	6917	6916		
280	1,000 ST	86	514246	KABELBAUM LICHT B	6918	6917	6916		
281	1,000 ST	86	701352	MUTTER SKT M4 DIN985	6918	6917	6916	6919	
282	1,000 ST	86	514468	MIKRORELAIS 12V 10/20A	6918	6917	6916	6919	
283	1,000 ST	86	514467	RELAIS 12V 70A	6918	6917	6916		
284	2,000 ST	86	703366	MUTTER-SKT M5 DIN934	6918	6917	6916	6919	
285	2,000 ST	86	701365	SCHEIBE A 5,3 DIN6798	6918	6917	6916	6919	
286	2,000 ST	86	700974	SCHR SKT M5X16 DIN933	6918	6917	6916	6919	
287	1,000 ST	86	514473	SICHERUNG 5A	6918	6917	6916	6919	
288	1,000 ST	86	625877	SEGMENT (FE/ZN 12 F)	6918	6917	6916	6919	
289	1,000 ST	86	701672	SCHR FLRD 8X 45 VZ 603	6918	6917	6916	6919	
290	1,000 ST	86	51414634	ABDECKUNG SCHALTGETRIEBE		6917	6916		
291	1,000 ST	86	514011	SCHALTGETRIEBE 5-GANG		6917	6916		
292	1,000 ST	86	522531	SCHEIBENFEDER 3/16"X3/4"		6917	6916		
293	1,000 ST	86	700246	SICHERUNGSRING 16X1 DIN471		6917	6916		
294	1,000 ST	86	51407530	KEILRIEMENSCHLEIBE SCHALTGETR.		6917	6916		
295	3,000 ST	86	701138	LINSENSCHRAUBE 4,2X13 DIN7981	6918	6917	6916	6919	
296	1,000 ST	86	514446	GLEITBUCHSE SCHALTUNG		6917	6916		
297	1,000 ST	86	514132	VERBINDUNGSSTANGE SCHALTUNG		6917	6916		
298	1,000 ST	86	514240	DISTANZHÜLSE SCHALTUNG		6917	6916		
299	1,000 ST	86	51444830	GETRIEBESCHALTHEBEL		6917	6916		
300	1,000 ST	86	51413130	ANSTEUERHEBEL SCHALTUNG		6917	6916		
301	1,000 ST	86	51424130	BEFESTIGUNGSBÜGEL SCHALTUNG		6917	6916		
302	1,000 ST	86	512997	TAPETITE SCHR M8X12 NR2021		6917	6916		
303	1,000 ST	86	514610	LUFTLEITBLECH	6918	6917	6916		
304	1,000 ST	86	514347	RIEMENFÜHRUNG HINTEN RECHTS		6917	6916		
305	1,000 ST	86	514399	RIEMENFÜHRUNG HINTEN LINKS		6917	6916		
306	1,000 ST	86	514169	MOTOR B&S I/C 10,5 HP			6916		
307	1,000 ST	86	51420334	SCHNEIDGEHÄUSE 74CM LACK.			6916		
308	1,000 ST	86	514026	MESSER KOMPLETT 74CM			6916		
309	2,000 ST	86	348988	MUTTER 6-KT M8 MITTELGESICHERT	6918	6917	6916	6919	
310	4,000 ST	86	700553	SCHRAUBE 6-KT M6x40 DIN933	6918	6917	6916	6919	
311	1,000 ST	86	701482	SCHEIBE R 9 DIN440	6918	6917	6916	6919	
312	1,000 ST	86	702574	PASSSCHEIBE 14x20x1 DIN988	6918	6917	6916	6919	
313	1,000 ST	86	51402302	MOTORHAUBE OHNE DÄMMATTE				6919	
314	1,000 ST	86	51447730	PENDELACHSE LACK. RAL7021				6919	
315	1,000 ST	86	514622	DICHTUNG HONDA NR.18333-ZE3-800				6919	

316	2,000 ST	86	51447230	DISTANZBUCHSE HONDA VERZ.				6919	
317	2,000 ST	86	500073	MUTTER 6-KT M8 SPERRVERZAHNT				6919	
318	1,000 ST	86	51446130	AUSPUFFROHR HONDAMOTOR				6919	
319	1,000 ST	86	51461810	DICHTUNG TECNA NR. 35-414				6919	
320	1,000 ST	86	51461310	AUSPUFF TECNA NR. 1A120-221				6919	
321	1,000 ST	86	51461510	SICHERUNGSBL. TECNA NR. 91-158				6919	
322	2,000 ST	86	51461410	SCHRAUBE TECNA NR. 42-609-88				6919	
323	1,000 ST	86	51461610	DEFLEKTOR TECNA NR. 175-25-9				6919	
324	4,000 ST	86	51461710	BLECHSCHR. TECNA NR. 42-871				6919	
325	3,000 ST	86	700401	SCHRAUBE 6-KT UNF 5/16" X 1"				6919	
326	1,000 ST	86	514352	B-MOTOR HONDA GXV 13 HP				6919	
327	1,000 ST	86	512098	BATTERIEPOLABDECKUNG RECHTS				6919	
328	1,000 ST	86	514179	BATTERIE HITACHI 12V / 24AH				6919	
329	1,000 ST	86	512099	BATTERIEPOLABDECKUNG LINKS				6919	
330	1,000 ST	86	514583	BENZINSCHLAUCH HONDAMOTOR				6919	
331	1,000 ST	86	514478	BEGRENZUNGSBLECH				6919	
332	1,000 ST	86	514466	FERNBEDIENUNG HONDAMOTOR				6919	
333	1,000 ST	86	514465	KABELBAUM HONDA KOMPL.				6919	
334	1,000 ST	86	51466430	SCHALTHEBEL HYDRO VERZ.	6918			6919	
335	1,000 ST	86	51466830	DREHWINKEL HYDRO VERZ.	6918			6919	
336	1,000 ST	86	52755830	BOZEN SCHALTGETRIEBE VERZ.	6918	6917	6916	6919	
337	1,000 ST	86	514605	RÜCKZUGFEDER BREMSE	6918			6919	
338	1,000 ST	86	51466630	STREBE 1 VERZ.	6918			6919	
339	1,000 ST	86	51466730	STREBE 2 VERZ.	6918			6919	
340	1,000 ST	86	701127	SKT-SCHRAUBE M8X65 DIN931	6918	6917	6916	6919	

