



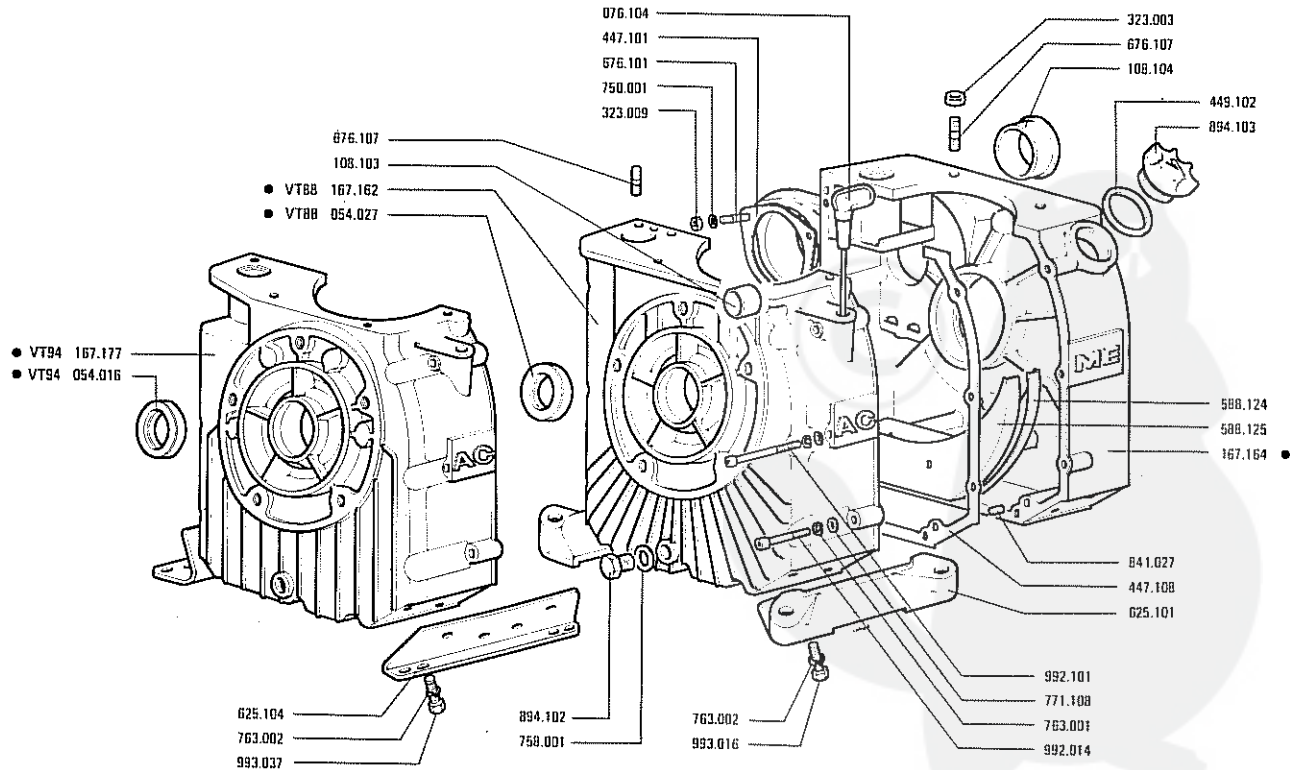
BASAMENTO

CARTER MOTEUR

CRANKCASE

KURBELGEHÄUSE

BANCADA



● Particolare appartenente ad un gruppo completo — Pièce composant un groupe complet — Part included in a complete groupe — Teile einer kompl. Gruppe — Pieza de un grupo completo



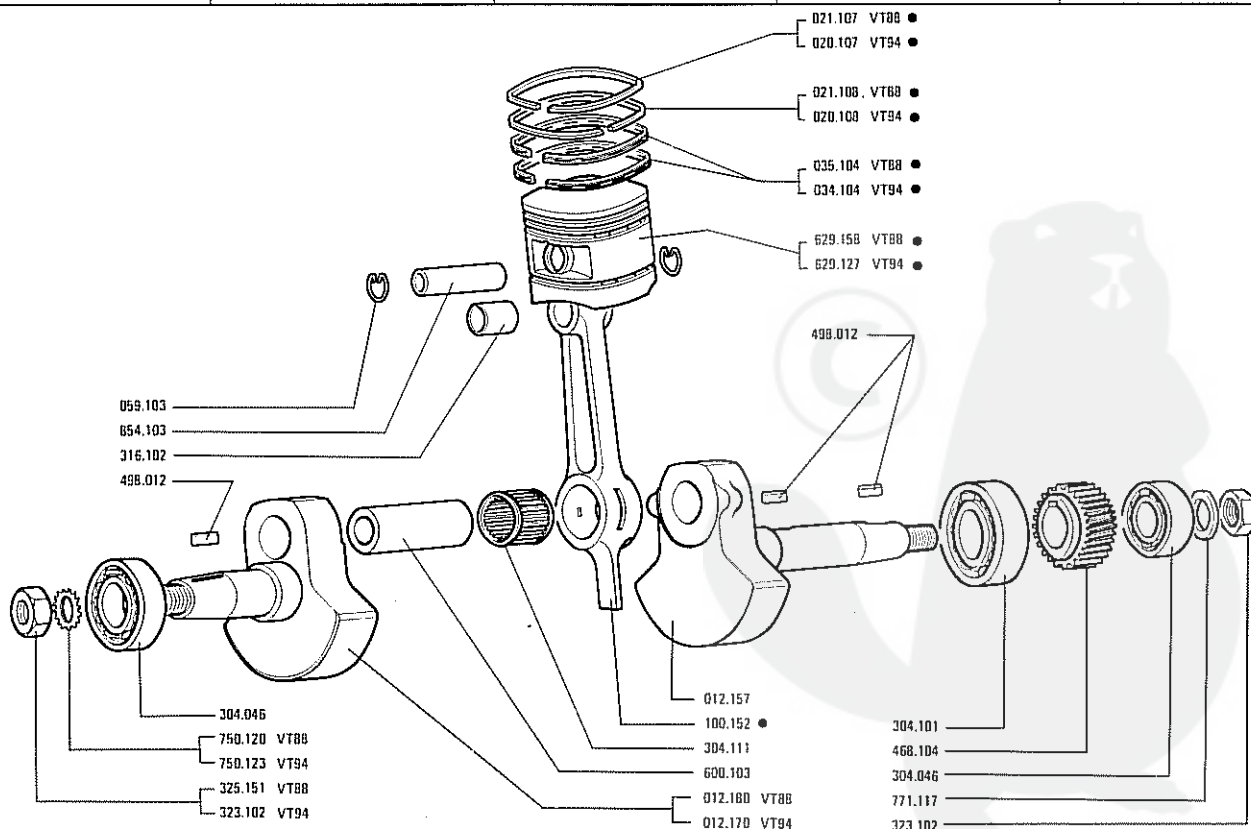
MANOVELLISMO

VILEBREQUIN,
BIELLE
ET PISTON

CRANKSHAFT,
CONNECTING ROD
AND PISTON

KURBELWELLE,
PLEUELSTANGE
UND KOLBEN

CIGUENAL,
BIELA
Y PISTON



● Particolare appartenente ad un gruppo completo – Pièce composant un groupe complet – Part included in a complete groupe – Teile einer kompl. Gruppe – Pieza de un grupo completo



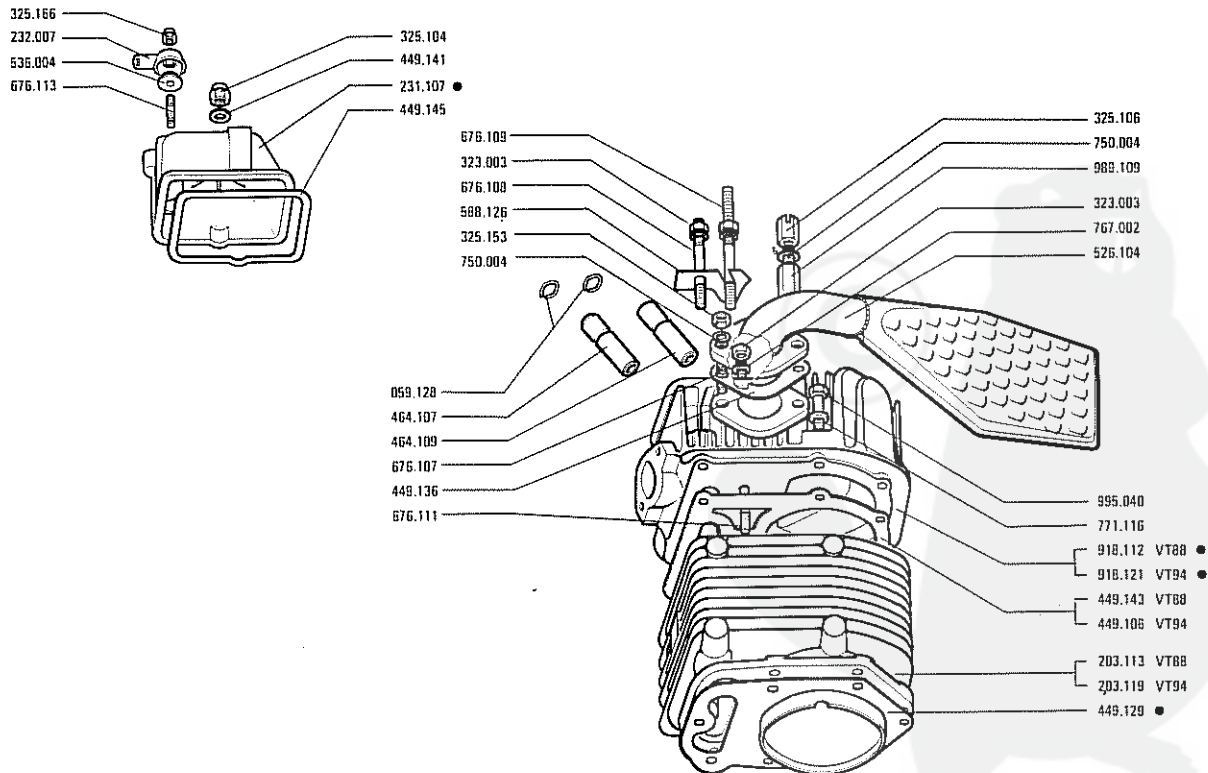
TESTA CILINDRO

CULASSE
ET CYLINDRE

CYLINDER HEAD
AND CYLINDER

ZYLINDERKOPF
UND ZYLINDER

CULATA
Y CILINDRO



● Particolare appartenente ad un gruppo completo - Pièce composant un groupe complet - Part included in a complete groupe - Teile einer kompl. Gruppe - Pieza de un grupo completo



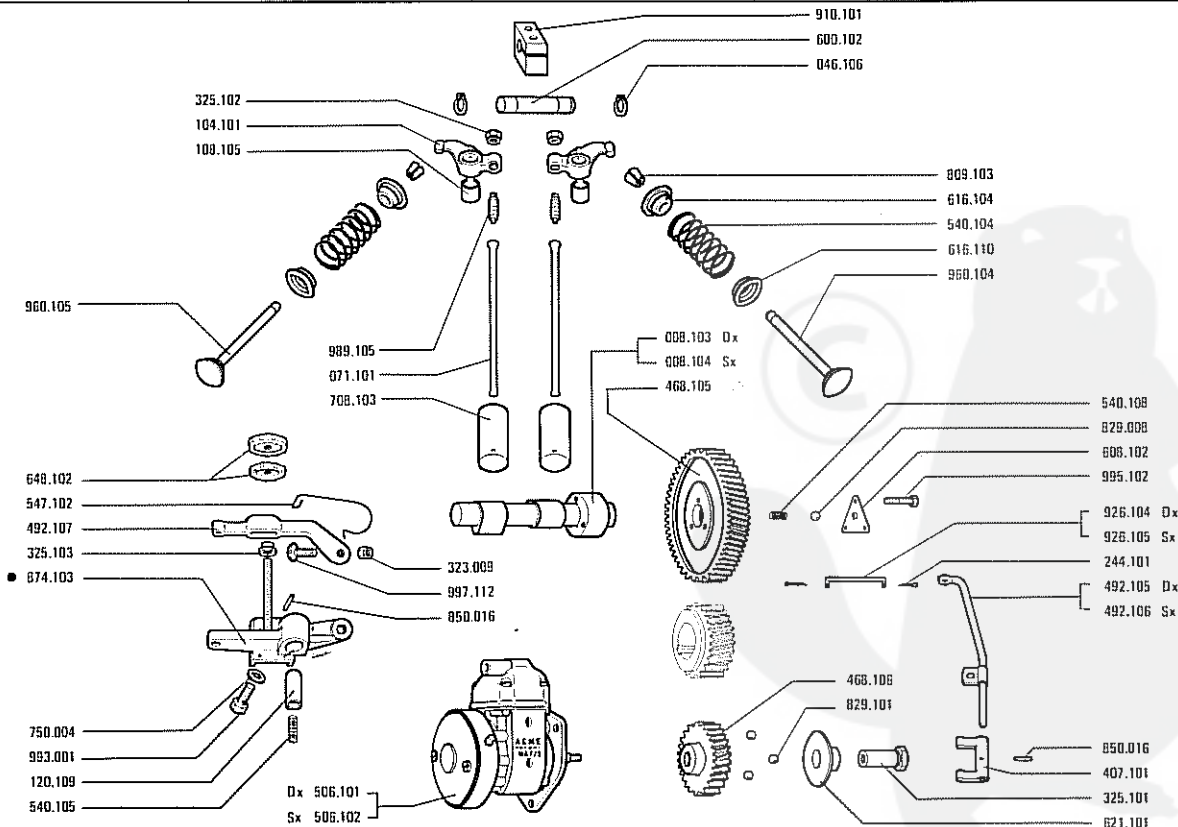
DISTRIBUZIONE.
REGOLATORE
DI GIRI

DISTRIBUTION.
REGULATEUR
DE TOURS

DISTRIBUTION.
SPEED
GOVERNOR

NOCKENSTEUERUNG
DREHZAHLEGLER

DISTRIBUCION
REGULADOR
DE VELOCIDAD



● Particolare appartenente ad un gruppo completo - Pièce composant un groupe complet - Part included in a complete group - Teile einer kompl. Gruppe - Pieza de un grupo completo



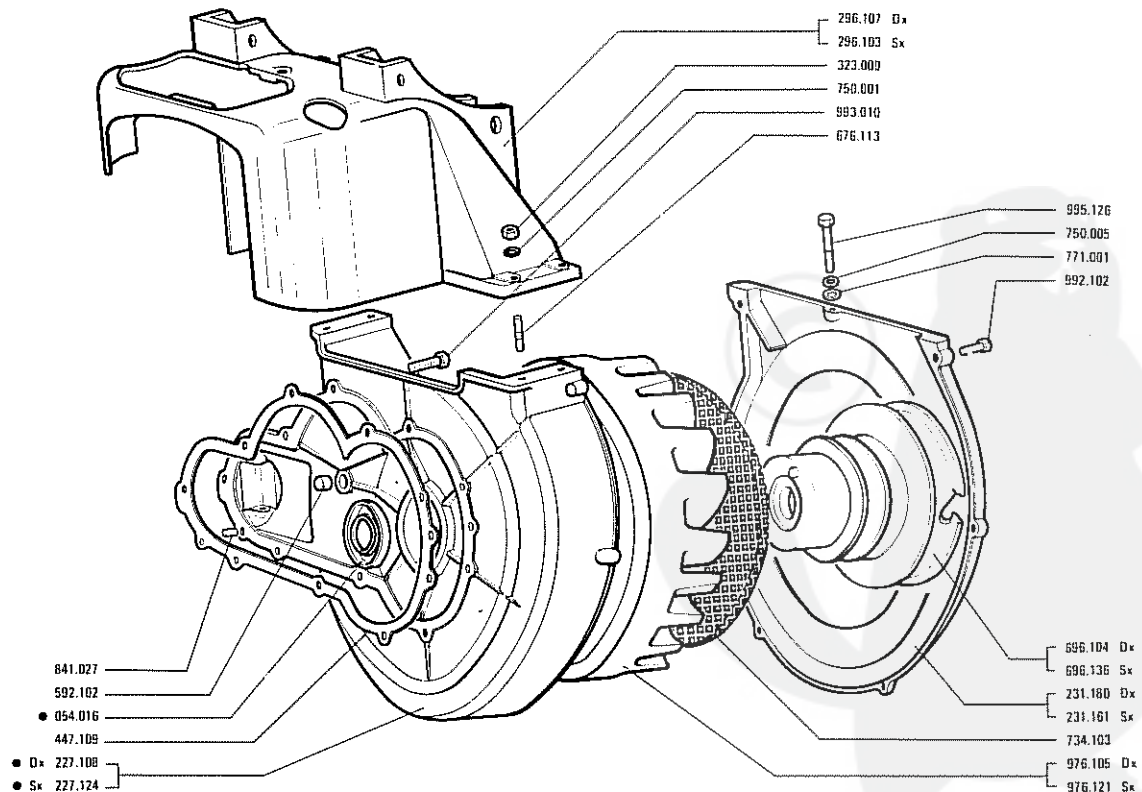
RAFFREDDAMENTO

REFROIDISSEMENT

COOLING SYSTEM

KÜHLUNG

ENFRIAMIENTO



● Particolare appartenente ad un gruppo completo – Pièce composant un groupe complet – Part included in a complete groupe – Teile einer kompl. Gruppe – Pieza de un grupo completo



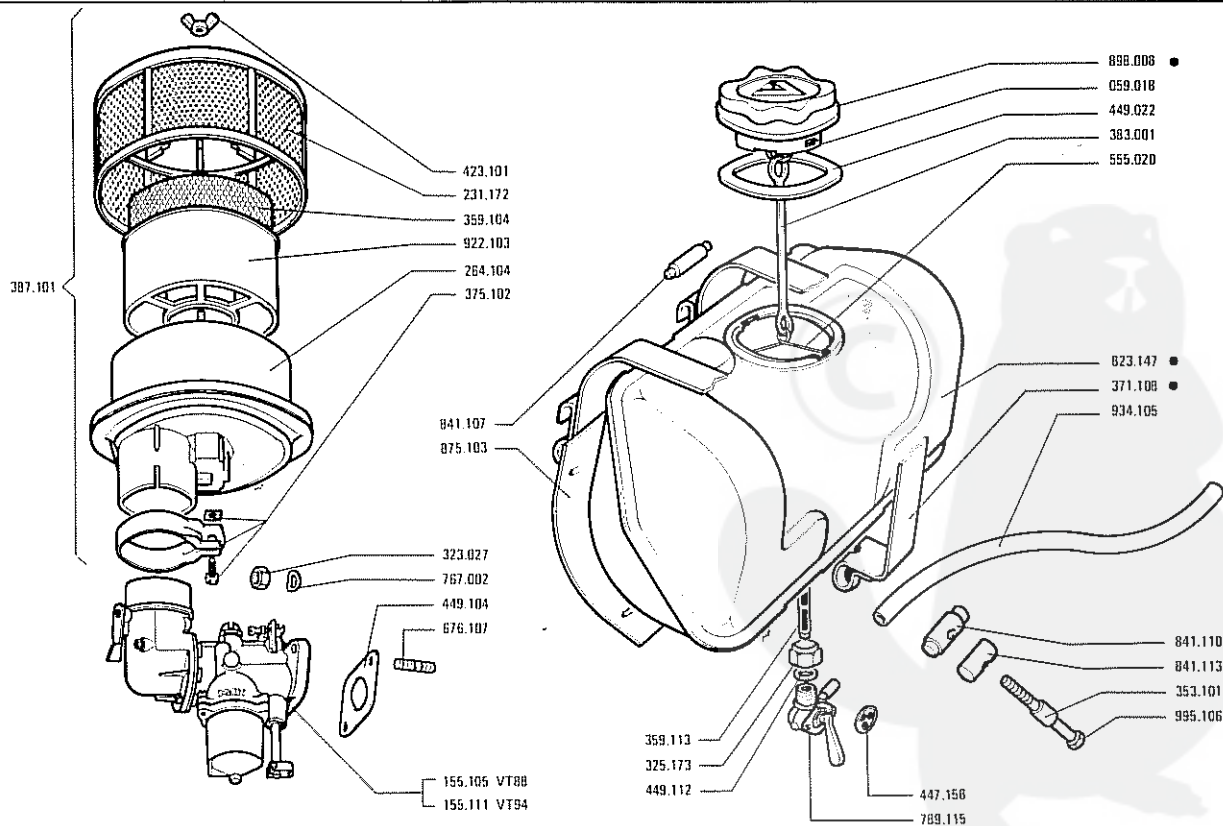
ALIMENTAZIONE
A BENZINA.
FILTRO ARIA

ALIMENTATION
A ESSENCE.
FILTRE A AIR

PETROL
FEEDING.
AIR CLEANER

BENZIN-
SPEISUNG.
LUFTFILTER

ALIMENTACION
CON GASOLINA.
FILTRO AIRE



● Particolare appartenente ad un gruppo completo – Pièce composant un groupe complet – Part included in a complete groupe – Teile einer kompl. Gruppe – Pieza de un grupo completo



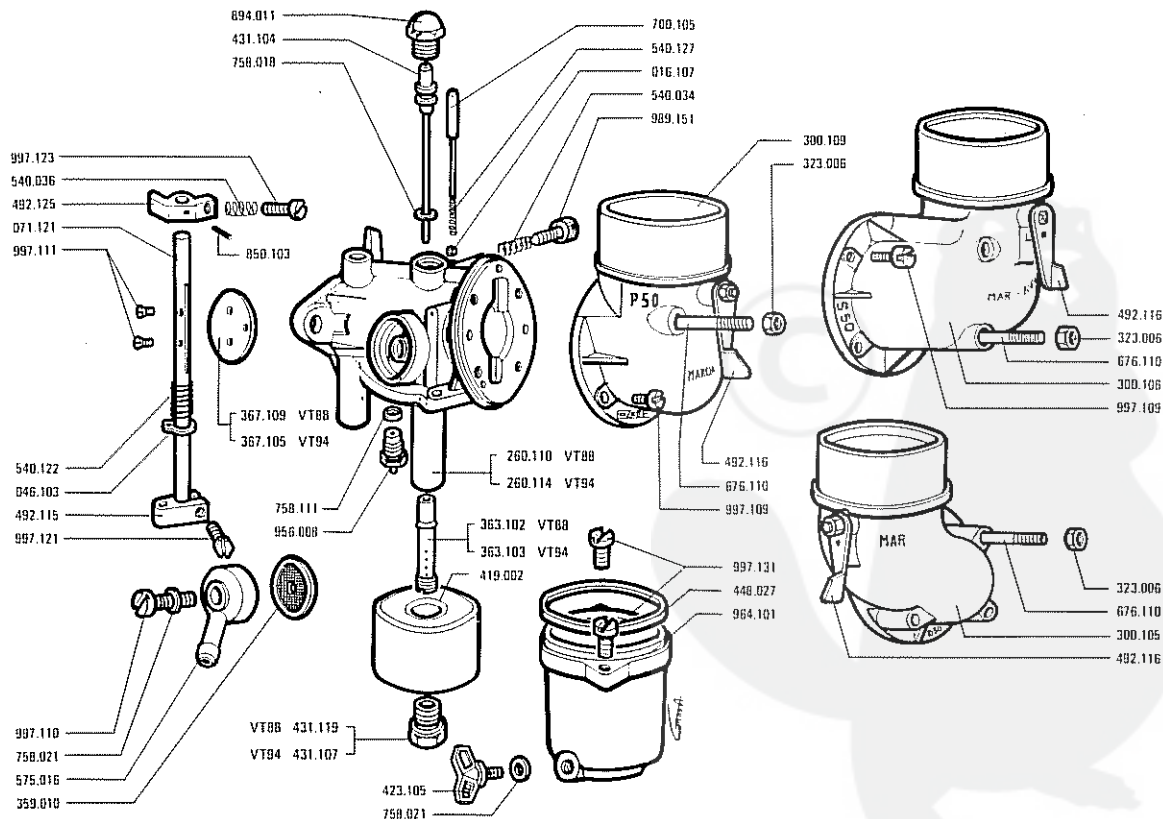
CARBURATORE

CARBURATEUR

CARBURETTOR

VERGASER

CARBURADOR



● Particolare appartenente ad un gruppo completo – Pièce composant un groupe complet – Part included in a complete group – Teile einer kompl. Gruppe – Pieza de un grupo completo



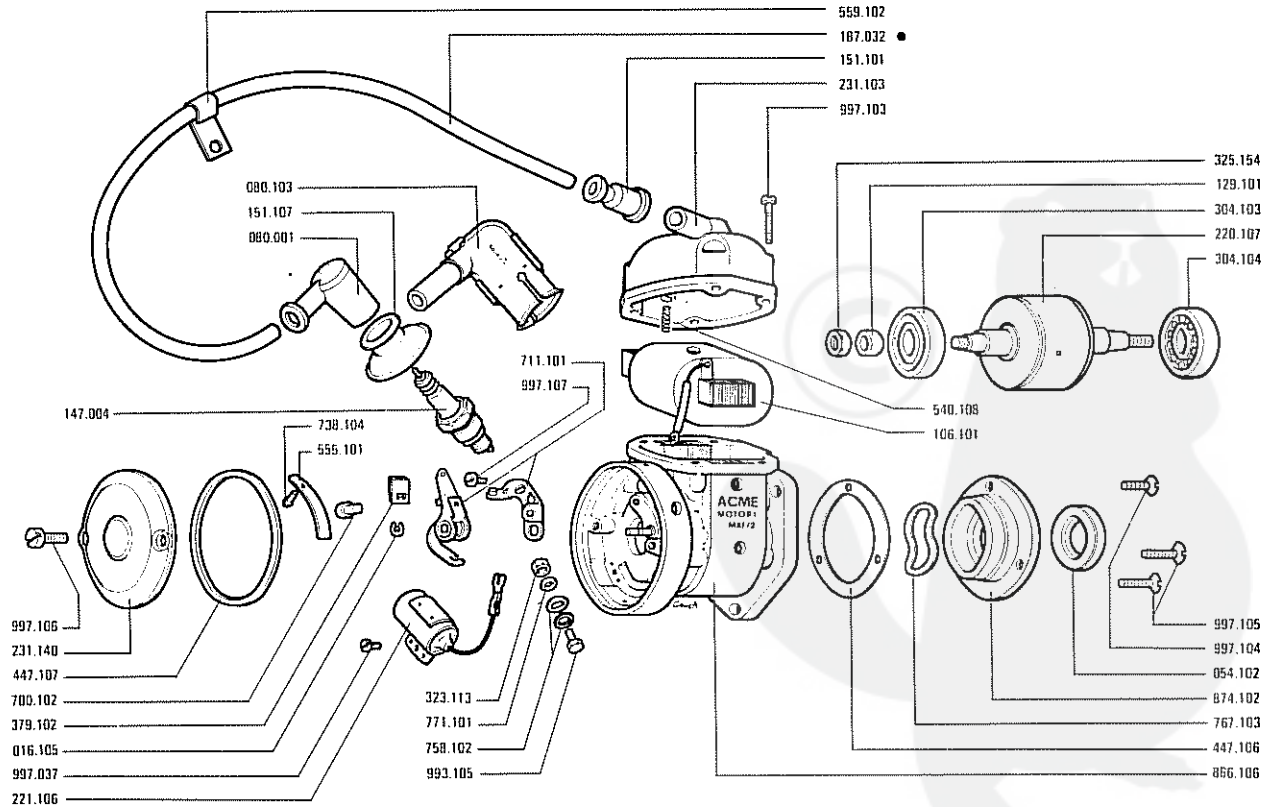
MAGNETE

MAGNETO

MAGNETO

MAGNET

MAGNETO



● Particolare appartenente ad un gruppo completo - Pièce composant un groupe complet - Part included in a complete groupe - Teile einer kompl. Gruppe - Pieza de un grupo completo



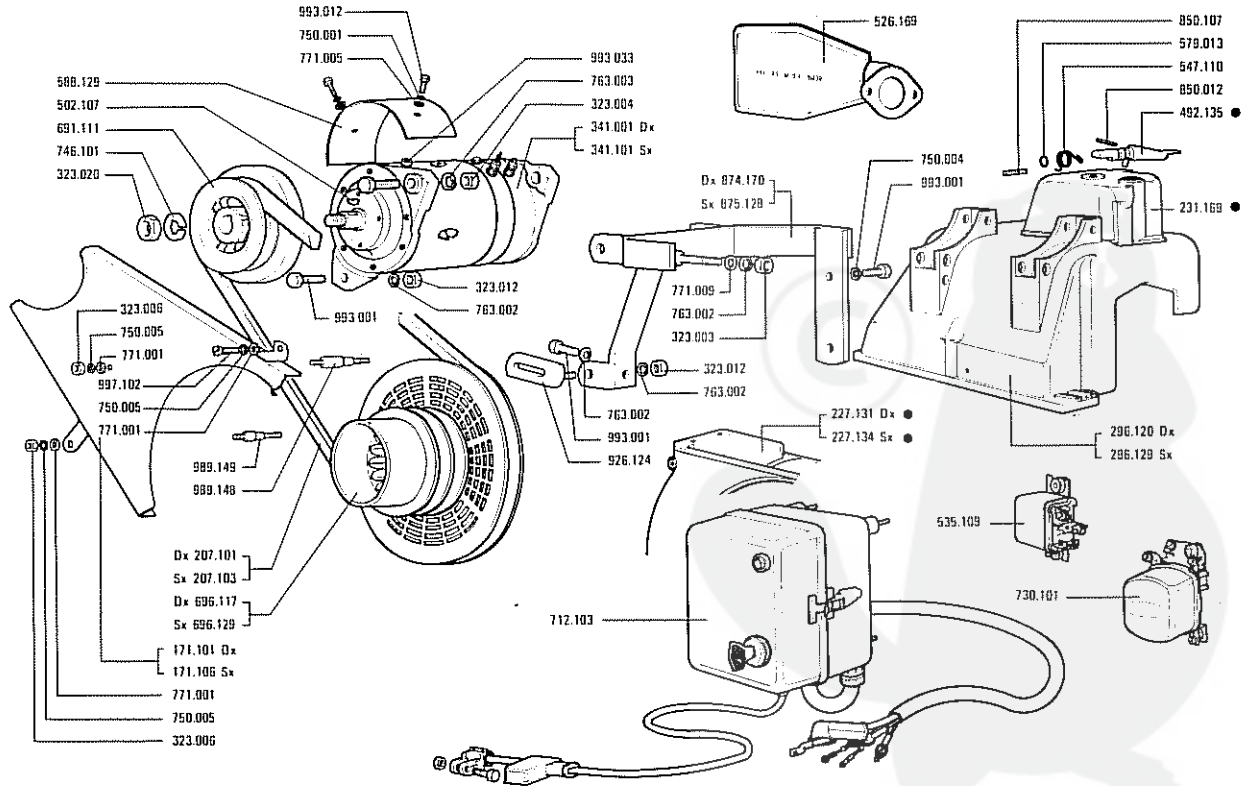
AVVIAMENTO
ELETTRICO
DINAMOTORE

DEMARRAGE
ELECTRIQUE
AVEC DYNAMOTEUR

ELECTRIC
STARTING
WITH DYNAMOTOR

ELEKTRISCHE
ANLASSUNG MIT
LICHTANLASSER

ARRANQUE
ELECTRICO
DINAMOTOR



● Particolare appartenente ad un gruppo completo - Pièce composant un groupe complet - Part included in a complete groupe - Teile einer kompl. Gruppe - Pieza de un grupo completo