

AL 215
AL 290
AL 330

327 cc

ACME **MOTORI**

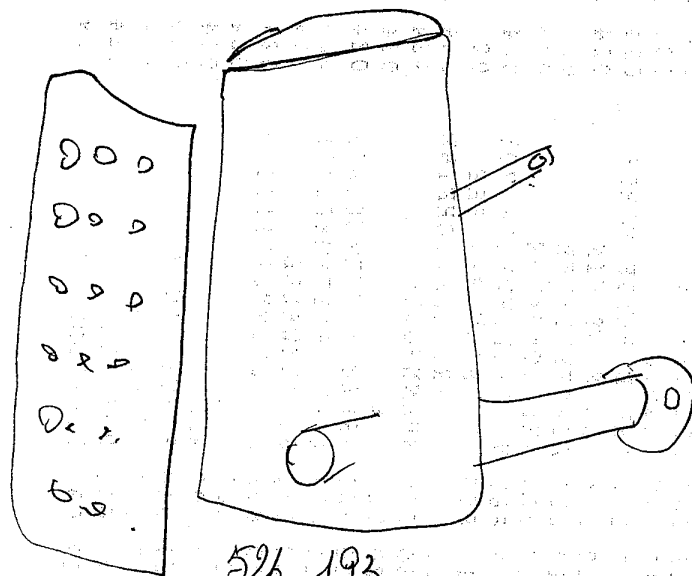
CATALOGO RICAMBI **CATALOGUE DES PIECES DE RECHANGE - SPARE PARTS CATALOGUE** **ERSATZTEILEKATALOG - CATALOGO PIEZAS DE REPUESTOS**

INDICE - INDEX - INDEX - INHALTSVERZEICHNIS - INDICE

<i>Carter cilindro - Testa / Carter moteur - Culasse / Crankcase - Cylinder head / Kurbelgehäuse - Zylinderkopf / Bloque de cilindro - Culata</i>	Pag. 101
<i>Manovellismo / Vilebrequin, bielle et piston / Crankshaft, connecting rod and piston / Kurbelwelle, pleuelstange und kolben / Cigueñal, biela y piston</i>	" 102
<i>Gruppo accensione - Impianto luce / Groupe d'allumage - Installation lumiere / Starting set - Light system / Zündung gruppe - Licht anlage / Encendido - Instalacion de alumbrado</i>	" 103
<i>Distribuzione / Distribution / Distribution / Nockensteuerung / Distribucion</i>	" 104
<i>Regolatore di giri / Regulateur de tours / Speed governor / Drehzahlregler / Regulador de velocidad</i>	" 105
<i>Alimentazione a benzina - Filtro aria / Alimentation a essence - Filtre à air / Petrol feeding - Air cleaner / Benzinspeisung - Luftfilter / Alimentacion con gasolina - Filtro aire</i>	" 106
<i>Alimentazione a petrolio - Filtro aria / Alimentation a petrol - Filtre à aire / Kerosene feeding - Air cleaner / Petroleumspeisung - Luftfilter / Alimentacion con petroleo - Filtro aire</i>	" 107
<i>Carburatore / Carburateur / Carburetor / Vergaser / Carburador</i>	" 108
<i>Composizione gruppi / Composition des groupes / Sets composition / Gruppen zusammensetzung / Composicion grupos</i>	" 109

NOTE - NOTES - NOTES - ERKLÄRUNGEN - NOTE

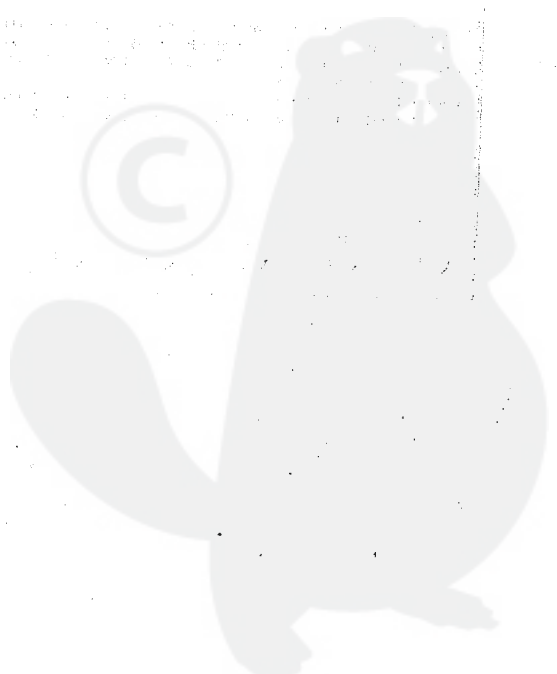
- B** = Benzina - Essence - Petrol - Benzin - Gasolina
P = Petrolio - Pétrol - Kerosene - Petroleum - Petroleo
Dx = Rotazione oraria - Rotation horaire - Clockwise rotation - Clockwise drehrichtung - Rotacion horaria
Sx = Rotazione antioraria - Rotation antihoraire - Anticlockwise rotation - Anticlockwise drehrichtung - Rotacion antihoraria



526 193

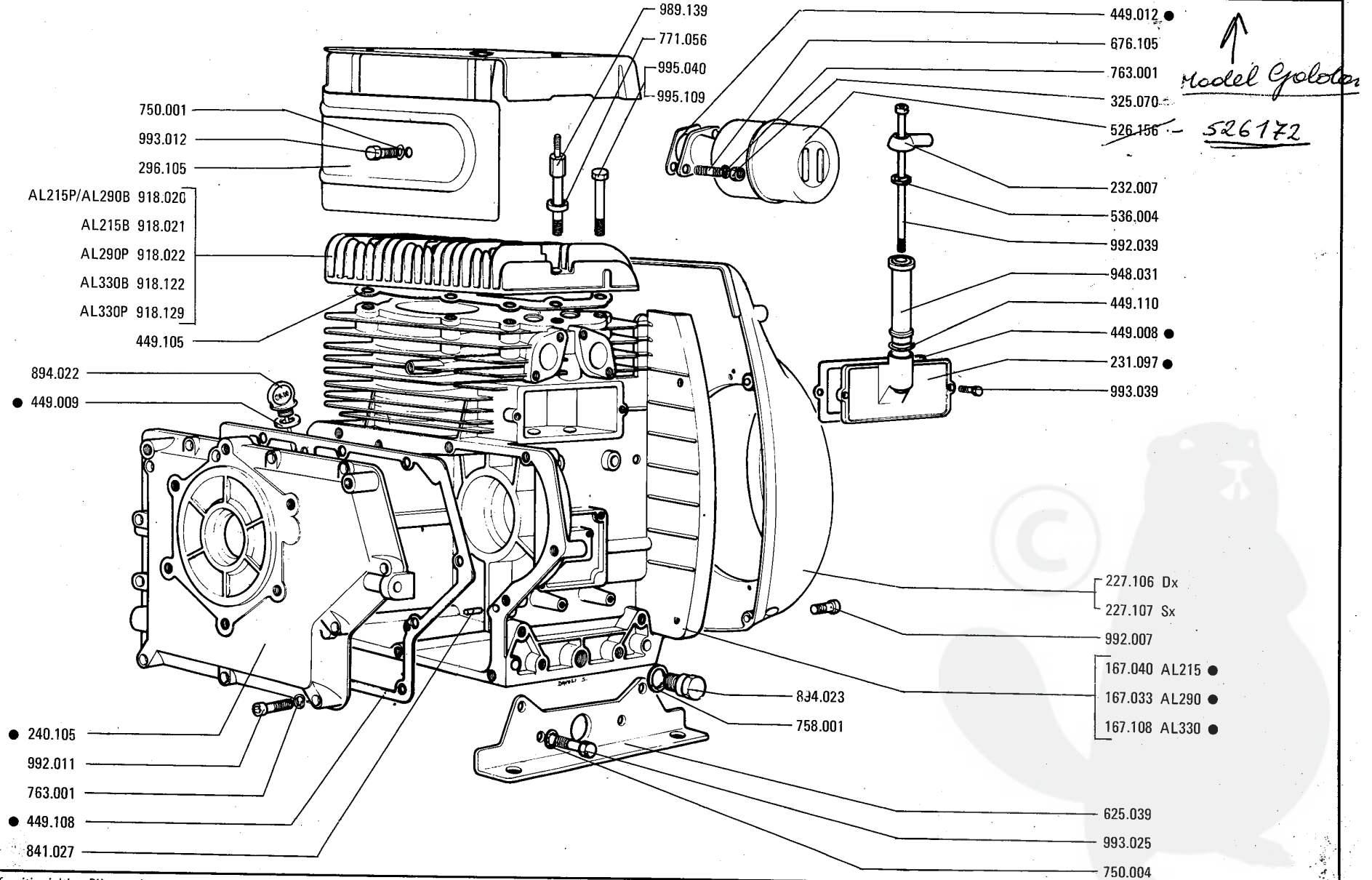
434 139

526 217

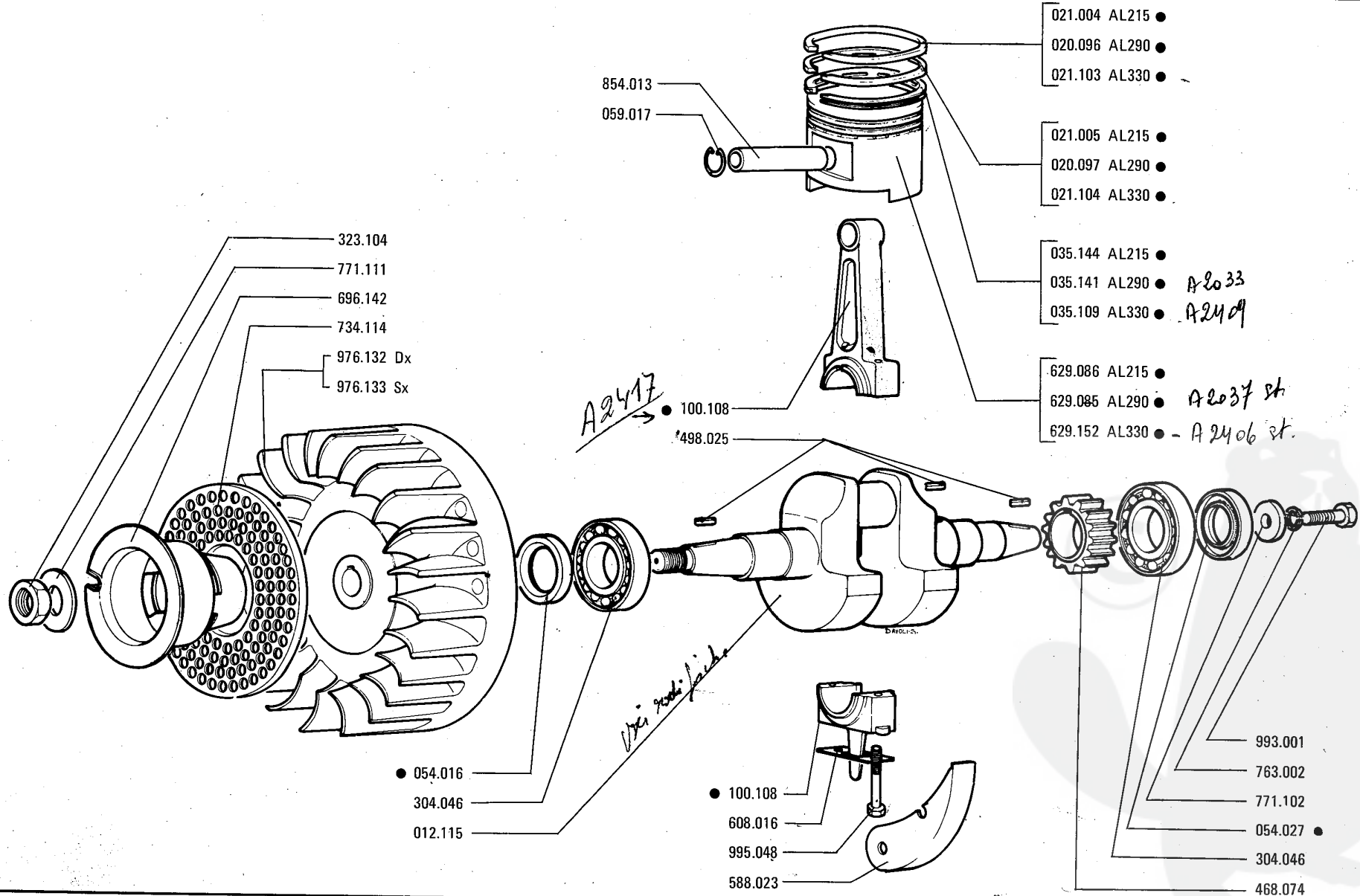


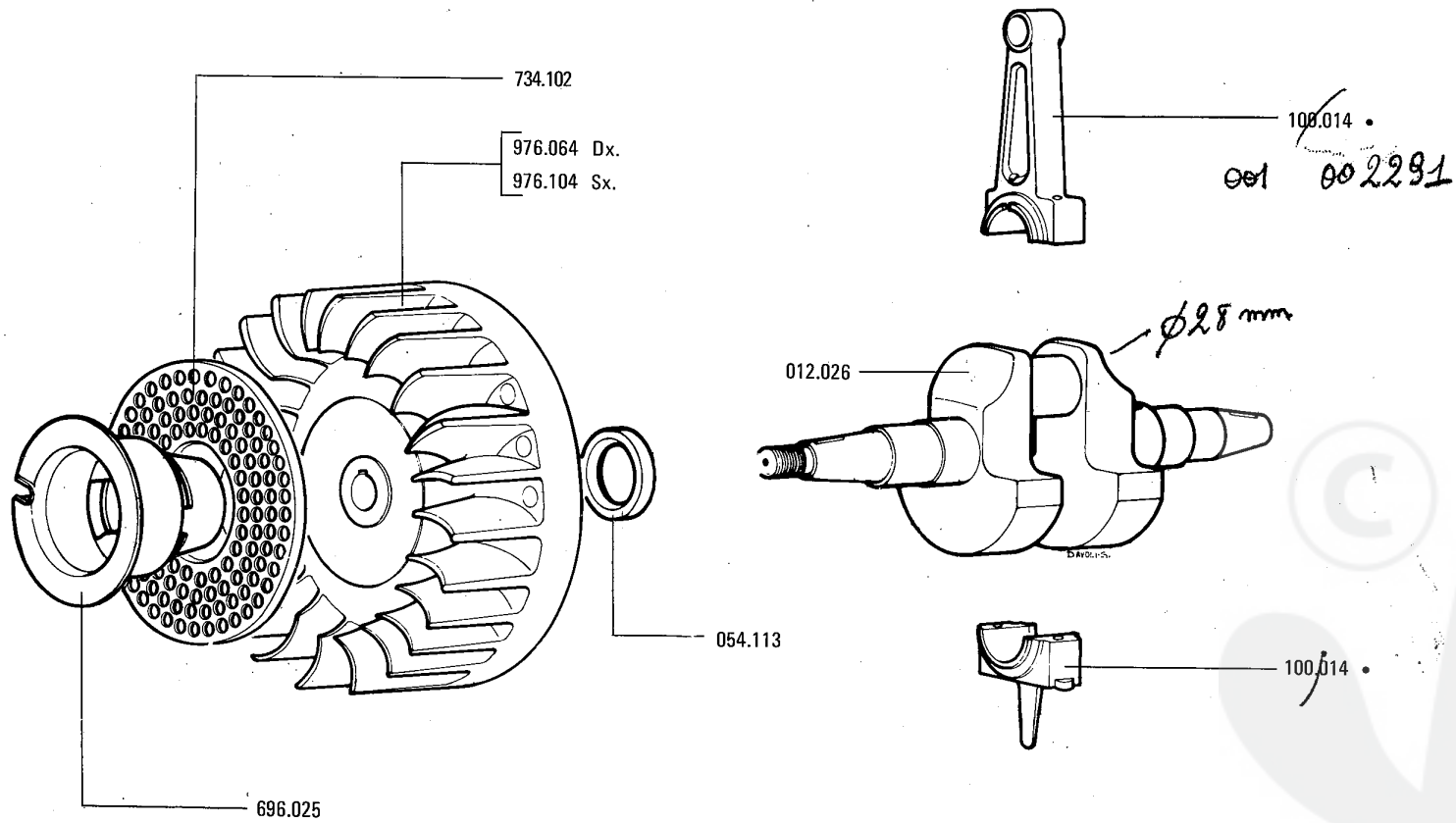
CARTER CILINDRO - TESTA

CARTER MOTEUR - CULASSE
CRANKCASE - CYLINDER HEAD
KURBELGEHAUSE - ZYLINDERKOPF
BLOQUE DE CILINDRO - CULATA



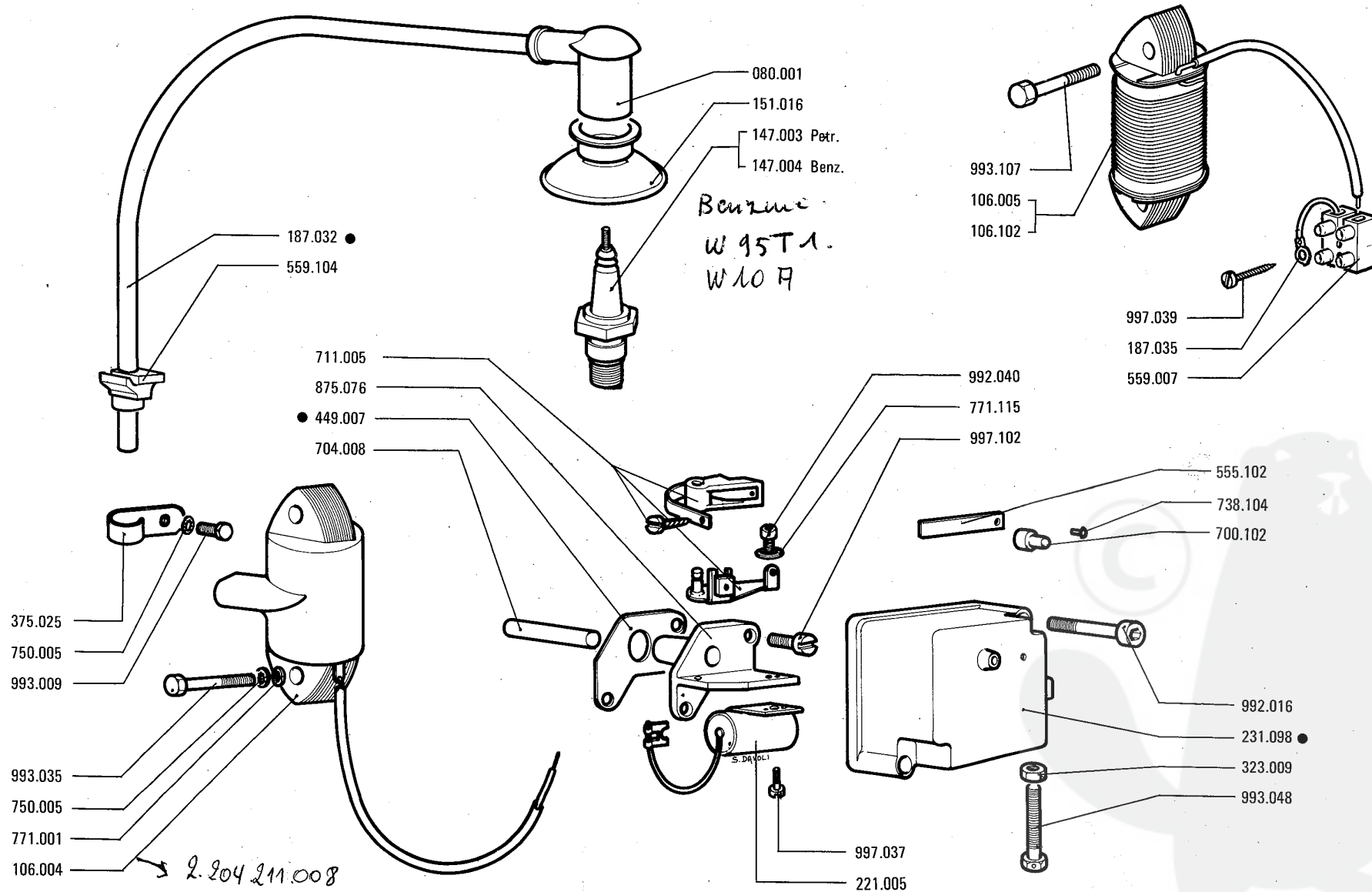
● Particolari non forniti sciolti - Pièces qui ne sont pas fournies séparées - Parts not to be supplied loose - Nicht lose gelieferte teile - Particulares que no se entregan sueltos

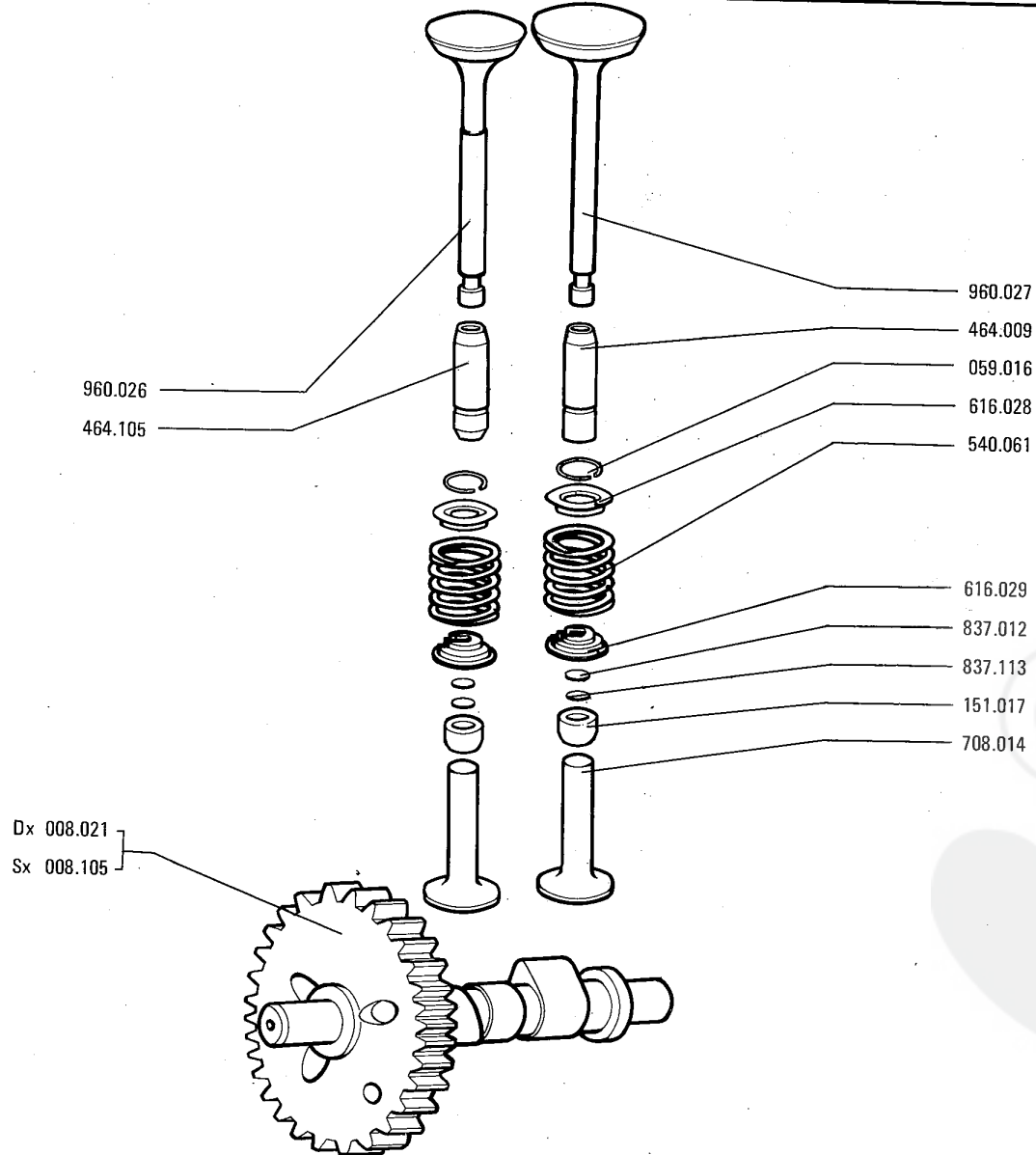






Codice Code Matrikel Matricula	DENOMINAZIONE	DENOMINATION	DESCRIPTION	BENENNUNG	DENOMINACION	Motore Moteur Engine Motor Motor	Dal motore N. Du moteur N. From engine N. Vom motor N. De motor N.	Al motore N. Au moteur N. To engine N. Zum motor N. Al motor N.	Simboli Symboles Symboles Zeichen Simbolos	Gruppi compl. Groups compl. Complete sets Gesamte grup. Grupos compl.
012.026	Albero a gomito	Vilebrequin	Crankshaft	Kurbelwelle	Cigüeñal	AL215 - AL290	0	A/95271		
012.026	Albero a gomito	Vilebrequin	Crankshaft	Kurbelwelle	Cigüeñal	AL330	0	A/58106		
054.113	Anello paraolio	Pare-huile	Oil seal	Ölschutzring	Anillo reten aceite	AL215 - AL290 - AL330	A/48518	A/48920		
100.014	Biella	Bielle	Connecting rod	Pleuelstange	Biela	AL215 - AL290	0	A/95271	●	2291
100.014	Biella	Bielle	Connecting rod	Pleuelstange	Biela	AL330	0	A/58106	●	2291
100.015	Biella min. 0,25	Bielle min. 0,25	Connecting rod 0,25 under size	Pleuelstange min. 0,25	Biela minorada 0,25	AL215 - AL290	0	A/95271	●	2292
100.015	Biella min. 0,25	Bielle min. 0,25	Connecting rod 0,25 under size	Pleuelstange min. 0,25	Biela minorada 0,25	AL330	0	A/58106	●	2292
100.016	Biella min. 0,50	Bielle min. 0,50	Connecting rod 0,50 under size	Pleuelstange min. 0,50	Biela minorada 0,50	AL215 - AL290	0	A/95271	●	2293
100.016	Biella min. 0,50	Bielle min. 0,50	Connecting rod 0,50 under size	Pleuelstange min. 0,50	Biela minorada 0,50	AL330	0	A/58106	●	2293
100.017	Biella min. 0,75	Bielle min. 0,75	Connecting rod 0,75 under size	Pleuelstange min. 0,75	Biela minorada 0,75	AL215 - AL290	0	A/95271	●	2294
100.017	Biella min. 0,75	Bielle min. 0,75	Connecting rod 0,75 under size	Pleuelstange min. 0,75	Biela minorada 0,75	AL330	0	A/58106	●	2294
696.025	Puleggia	Poulie	Pulley	Riemenscheibe	Polea	AL215 - AL290 - AL330	0	A/74392		
734.102	Rete	Grille	Guard net	Schutznetz	Malla	AL215 - AL290 - AL330	0	A/74392		
976.064	Volano dx.	Volant droit	Flywheel dx.	Schwungrad dx.	Volante dx.	AL215 - AL290 - AL330 dx.	0	A/74392		
976.104	Volano sx.	Volant gauche	Flywheel sx.	Schwungrad sx.	Volante sx.	AL215 - AL290 - AL330 sx.	0	A/74392		

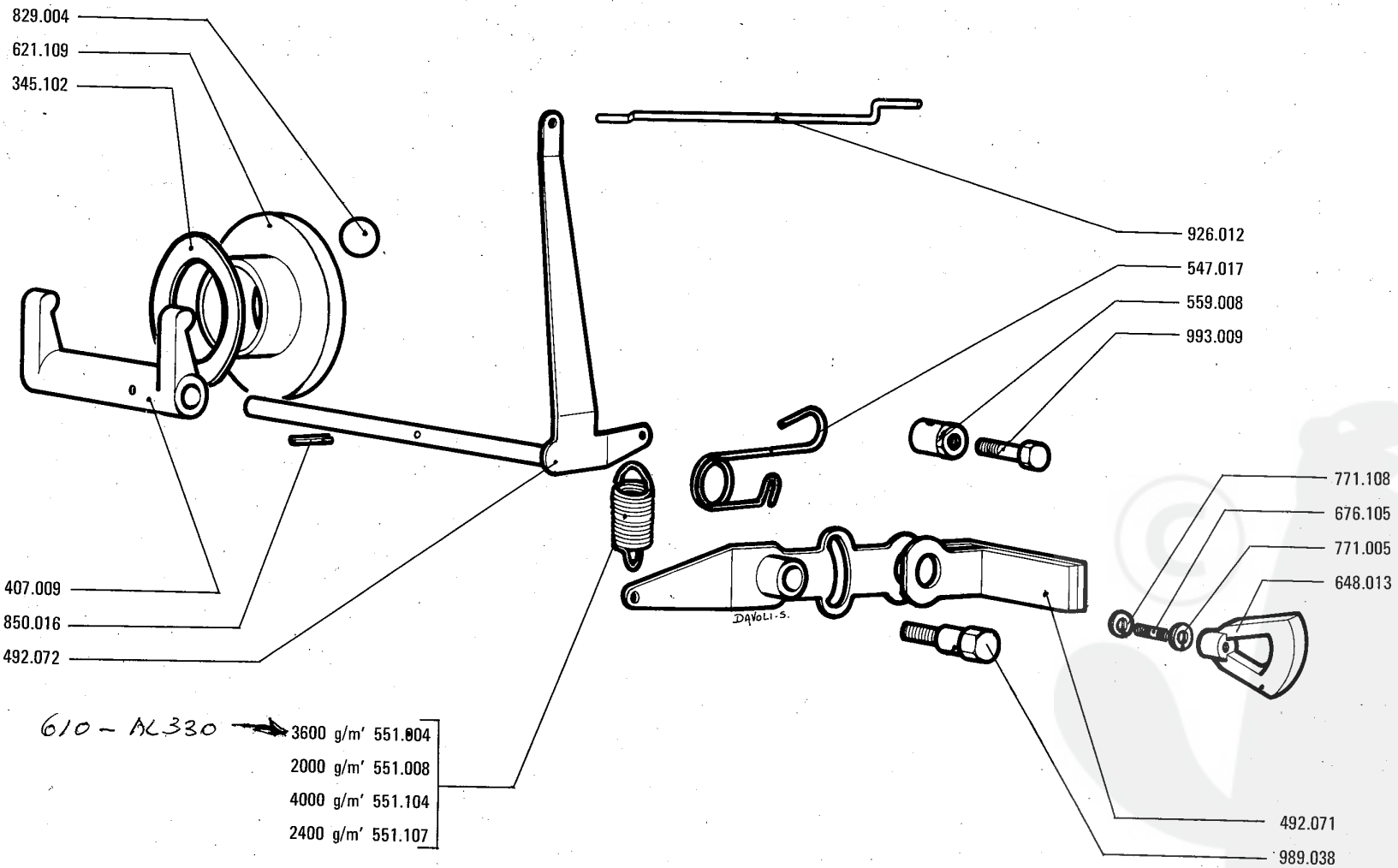




ACME
MOTORI

REGOLATORE DI GIRI

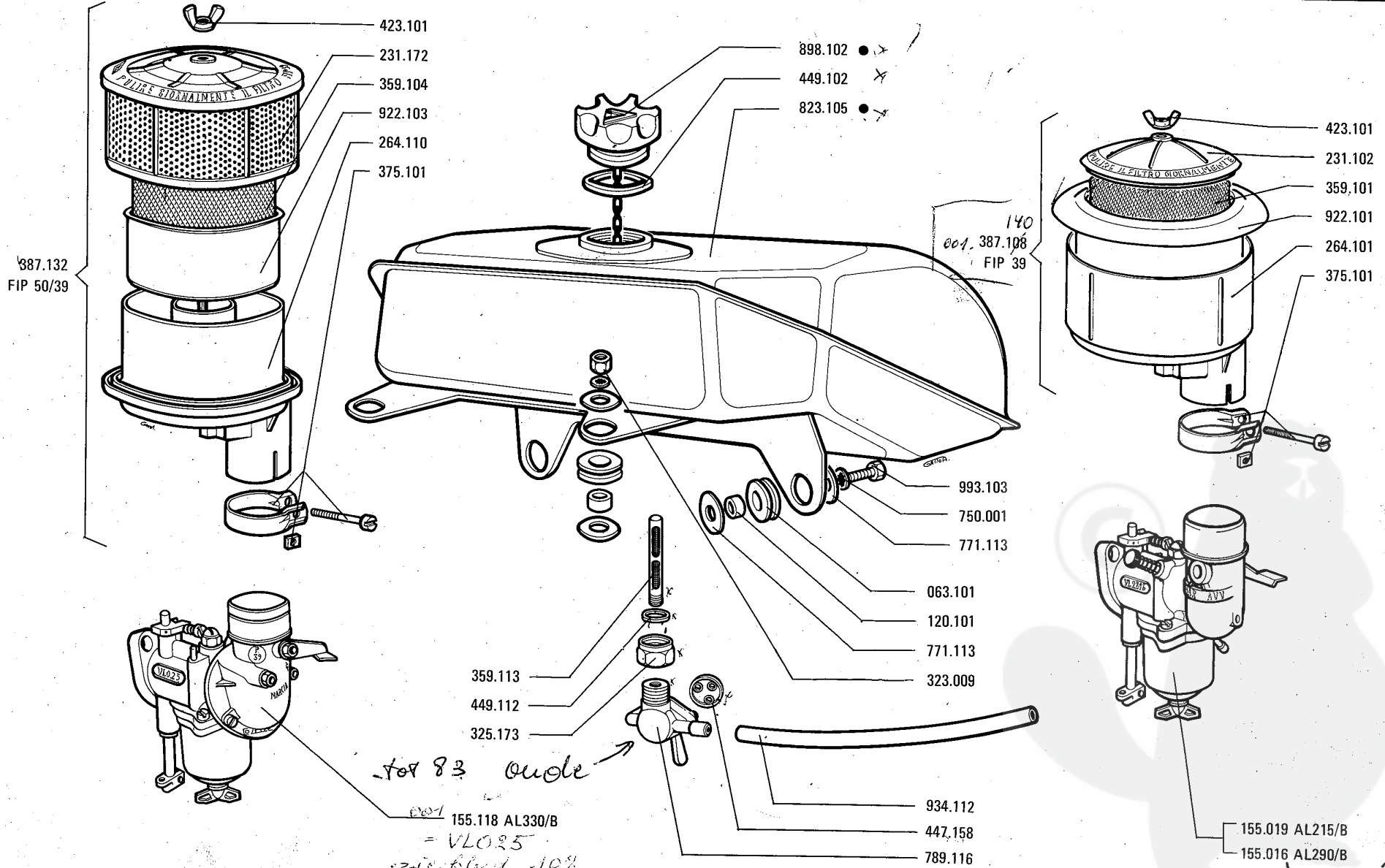
REGULATEUR DE TOURS
SPEED GOVERNOR
DREHZAHLEGLER
REGULADOR DE VELOCIDAD



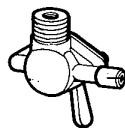
ACME
MOTORI

ALIMENTAZIONE A BENZINA - FILTRO ARIA

ALIMENTATION A ESSENCE - FILTRE A AIR
PETROL FEEDING - AIR CLEANER
BENZINSPEISUNG - LUFTFILTER
ALIMENTACION CON GASOLINA - FILTRO AIRE



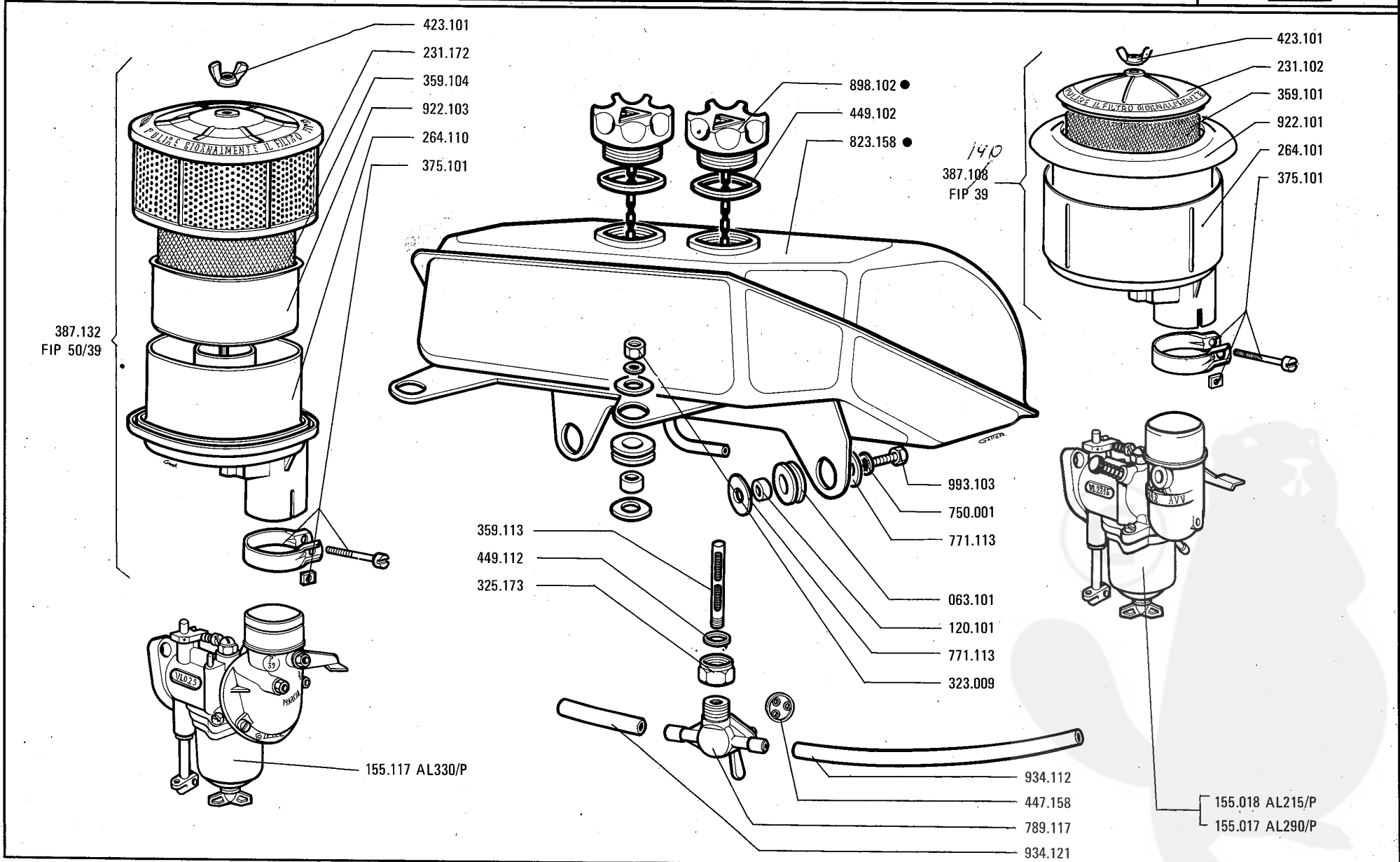
● Particolari non forniti sciolti - Pièces qui ne sont pas fournies séparées - Parts not to be supplied loose - Nicht lose gelieferte teile - Particulares que no se entregan sueltas



789.103

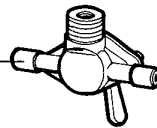
**ACME
MOTORI****MODIFICHE**MODIFICATIONS
MODIFICATIONS
ABANDERUNGEN
MODIFICACION

Codice Code Code Matrikel Matricula	DENOMINAZIONE	DENOMINATION	DESCRIPTION	BENENNUNG	DENOMINACION	Motore Moteur Engine Motor Motor	Dal motore N. Du moteur N. From engine N. Vom motor N. De motor N.	Al motore N. Au moteur N. To engine N. Zum motor N. Al motor N.	Simboli Symboles Symbols Zeichen Simbolos	Gruppi compl. Groups compl. Complete sets Gesamte grup. Grupos compl.
789.103	Rubinetto B.	Robinet B.	Fuel tap B.	Hahn B.	Grifo B.	AL215 - AL290 - AL330	0	A/68248		



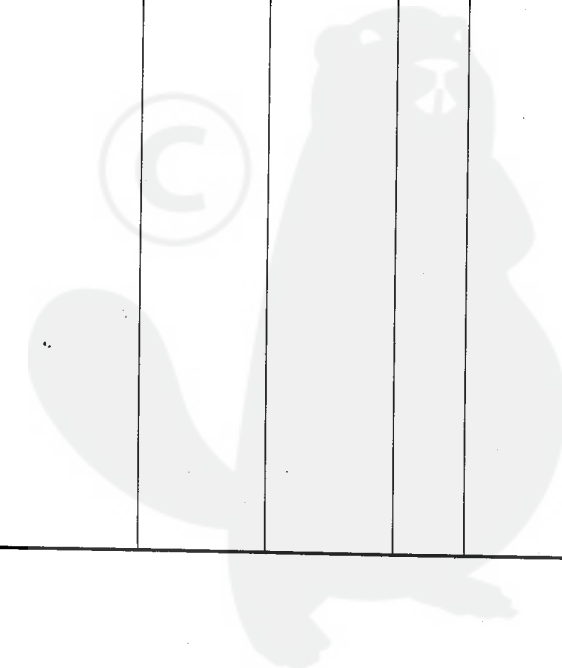


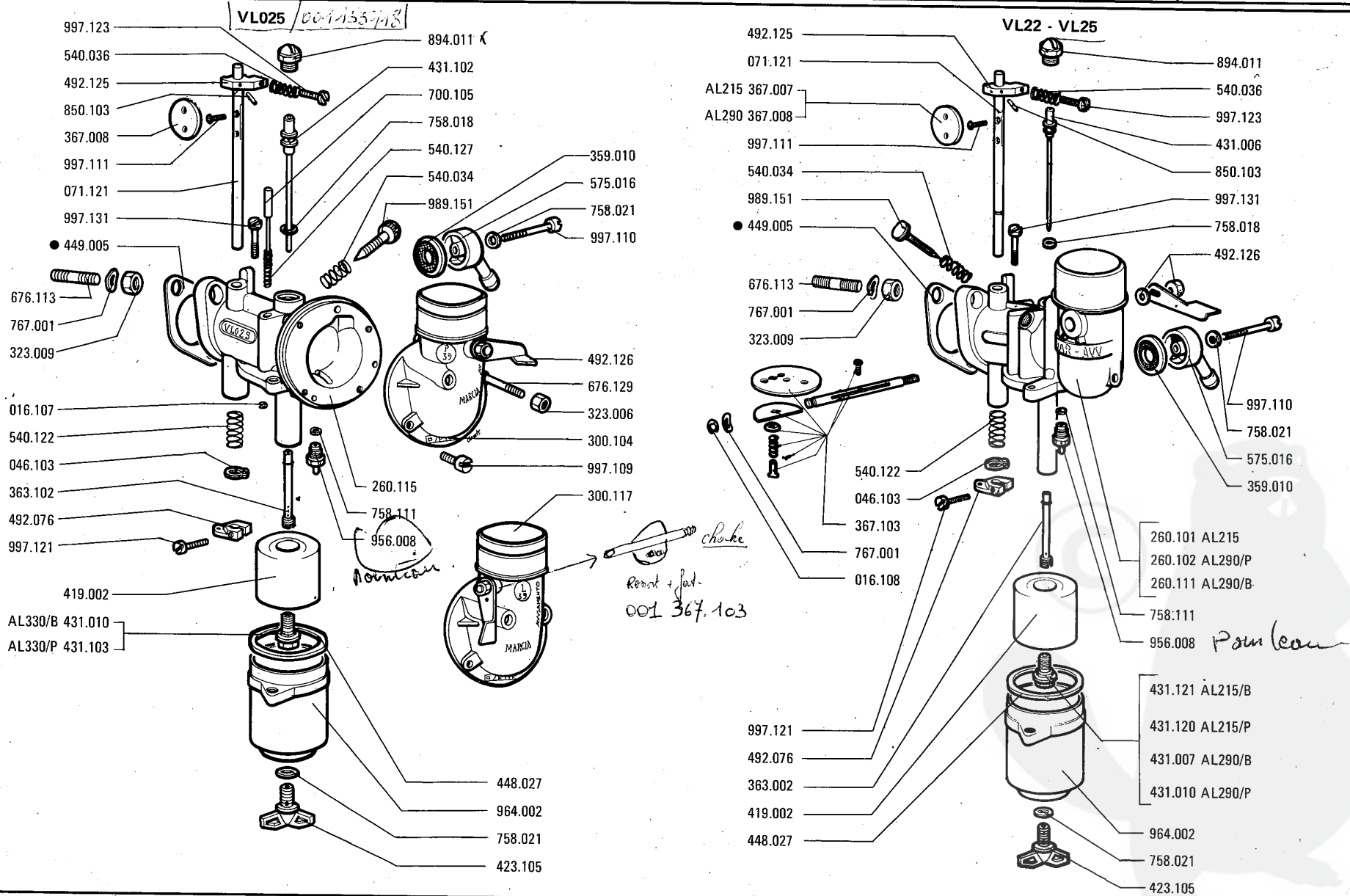
789.105





Codice Code Matrikel Matricula	DENOMINAZIONE	DENOMINATION	DESCRIPTION	BENENNUNG	DENOMINACION	Motore Moteur Engine Motor Motor	Dal motore N. Du moteur N. From engine N. Von motor N. De motor N.	Al motore N. Au moteur N. To engine N. Zum motor N. Al motor N.	Simboli Symboles Zeichen Simbolos	Gruppi compl. Groups compl. Complete sets Gesamte grup. Grupos compl.
789.105	Rubinetto P.	Robinet P.	Fuel tap P.	Hahn P.	Grifo P.	AL215 - AL290 - AL330	0	A/68248		





**ACME
MOTORI**

CARBURATORE

 CARBURATEUR
 CARBURETOR
 VERGASER
 CARBURADOR


Codice Code Code Matrikel Matricula	DENOMINAZIONE	DÉNOMINATION	DESCRIPTION	BENENNUNG	DENOMINACION	Simboli Symboles Symboles Zeichen Símbolos	Gruppi compl. Groups compl. Complete sets Gesamte grup. Grupos compl.	Codice Code Code Matrikel Matricula	DENOMINAZIONE	DÉNOMINATION	DESCRIPTION	BENENNUNG	DENOMINACION	Simboli Symboles Symboles Zeichen Símbolos	Gruppi compl. Groups compl. Complete sets Gesamte grup. Grupos compl.
016.107	Anello d'arresto	Bague d'arrêt	Circlip	Sperring	Anillo de freno			431.120	Getto massimo AL215/P	Gicleur maxi AL215/P	Main jet AL215/P	Hauptdüse AL215/P	Surtidor maximo AL215/P		
016.108	Anello d'arresto	Bague d'arrêt	Circlip	Sperring	Anillo de freno			431.121	Getto massimo AL215/B	Gicleur maxi AL215/B	Main jet AL215/B	Hauptdüse AL215/B	Surtidor maximo AL215/B		
046.103	Anello d'arresto	Bague d'arrêt	Circlip	Sicherungsring	Anillo de freno			448.027	Guarnizione	Joint	Gasket	Dichtung	Junta		
071.121	Asta farfalla	Tige papillon	Throttle rod	Klappenstange	Varilla mariposa			449.005	Guarnizione	Joint	Gasket	Dichtung	Junta	●	A2413
260.101	Corpo carburatore AL215	Corps carburateur AL215	Carburetor body AL215	Vergaserkörper AL215	Cuerpo carburador AL215			492.076	Leva	Levier	Lever	Hebel	Palanca		
260.102	Corpo carburatore AL290/P	Corps carburateur AL290/P	Carburetor body AL290/P	Vergaserkörper AL290/P	Cuerpo carburador AL290/P			492.125	Leva	Levier	Lever	Hebel	Palanca		
260.111	Corpo carburatore AL290/B	Corps carburateur AL290/B	Carburetor body AL290/B	Vergaserkörper AL290/B	Cuerpo carburador AL290/B			492.126	Leva	Levier	Lever	Hebel	Palanca		
260.115	Corpo carburatore AL330	Corps carburateur AL330	Carburetor body AL330	Vergaserkörper AL330	Cuerpo carburador AL330			540.034	Molla	Ressort	Spring	Feder	Muelle		
300.104	Curva carburat.	Coude Carburat.	Air inlet elbow	Vergaserkrümmer	Curva carburador			540.036	Molla	Ressort	Spring	Feder	Muelle		
300.117	Curva carburat.	Coude carburat.	Air inlet elbow	Vergaserkrümmer	Curva carburador			540.122	Molla	Ressort	Spring	Feder	Muelle		
323.006	Dado	Ecrou	Nut	Mutter	Tuerca			540.127	Molla	Ressort	Spring	Feder	Muelle		
323.009	Dado	Ecrou	Nut	Mutter	Tuerca			575.016	Occhiello	Oeillet	Eye	Öse	Ojal		
359.010	Elemento filtr.	Élément filtrant	Filter element	Filtereinsatz	Elemento filtro			676.113	Prigioniero	Goujon	Stud	Stiftschraube	Esparrago		
363.002	Emulsionatore	Tube d'émulsion	Emulsion tube	Mischrohr	Emulsionador			676.129	Prigioniero	Goujon	Stud	Stiftschraube	Esparrago		
363.102	Emulsionatore	Tube d'émulsion	Emulsion tube	Mischrohr	Emulsionador			700.105	Pulsante	Bouton poussoir	Pushbutton	Druckknopf	Pulsador		
367.007	Farfalla AL215	Papillon AL215	Throttle AL215	Drosselklappe AL215	Mariposa AL215			758.018	Rondella	Rondelle	Washer	Unterlegscheibe	Arandela		
367.008	Farfalla AL290-AL330	Papillon AL290-AL330	Throttle AL290-AL330	Drosselklappe AL290-AL330	Mariposa AL290-AL330			758.021	Rondella	Rondelle	Washer	Unterlegscheibe	Arandela		
367.103	Farfalla aria	Papillon starter	Choke plate	Starterklappe	Mariposa aire			758.111	Rondella	Rondelle	Washer	Unterlegscheibe	Arandela		
419.002	Galleggiante	Flotteur	Float	Vergaserschwimmer	Flotador			767.001	Rondella	Rondelle	Washer	Unterlegscheibe	Arandela		
423.105	Galletto	Vis de purge	Drain plug	Flügelschraube	Expurgo			850.103	Spina	Goupille	Taper pin	Stift	Pasador		
431.006	Getto minimo	Gicleur ralenti	Idle jet	Leerlaufdüse	Surtidor minimo			894.011	Tappo	Bouchon	Cap	Stopfen	Tapon		
431.007	Getto massimo AL290/B	Gicleur maxi AL290/B	Main jet AL290/B	Hauptdüse AL290/B	Surtidor maximo AL290/B			956.008	Valvola spillo	Vanne pointeau	Needle valve	Nadelventil	Valvula aguja		
431.010	Getto massimo AL290/P-AL330/B	Gicleur maxi AL290/P-AL330/B	Main jet AL290/P-AL330/B	Hauptdüse AL290/P-AL330/B	Surtidor maximo AL290/P-AL330/B			964.002	Vaschetta	Cuve	Float chamber	Vergasergehäuse	Taza		
431.102	Getto minimo	Gicleur ralenti	Idle jet	Leerlaufdüse	Surtidor minimo			989.151	Vite	Vis	Screw	Schraube	Tornillo		
431.103	Getto massimo AL330/P	Gicleur maxi AL330/P	Main jet AL330/P	Hauptdüse AL330/P	Surtidor maximo AL330/P			997.109	Vite	Vis	Screw	Schraube	Tornillo		
								997.110	Vite	Vis	Screw	Schraube	Tornillo		
								997.111	Vite	Vis	Screw	Schraube	Tornillo		
								997.121	Vite	Vis	Screw	Schraube	Tornillo		
								997.123	Vite	Vis	Screw	Schraube	Tornillo		
								997.131	Vite	Vis	Screw	Schraube	Tornillo		



Codice Code Code Matrikel Matricula	DENOMINAZIONE	DENOMINATION	DESCRIPTION	BENENNUNG	DENOMINACION	COMPOSIZIONE - COMPOSITION - COMPOSITION - ZUSAMMENSETZUNG - COMPOSICION
A2039	Pistone ϕ 76 AL290	Piston ϕ 76 AL290	Piston ϕ 76 AL290	Kolben ϕ 76 AL290	Piston ϕ 76 AL290	021.012 / 021.013 / 035.143 / 059.017 / 629.090 / 854.013
A2310	Tappo serbatoio	Bouchon du réservoir	Tank plug	Behälterstößel	Tapon de deposito	112.101 / 179.104 / 244.102 / 449.102 / 588.108 / 898.102
A2406	Pistone ϕ 80 AL330	Piston ϕ 80 AL330	Piston ϕ 80 AL330	Kolben ϕ 80 AL330	Piston ϕ 80 AL330	021.103 / 021.104 / 035.109 / 059.017 / 629.152 / 854.013
A2407	Pistone ϕ 80,5 AL330	Piston ϕ 80,5 AL330	Piston ϕ 80,5 AL330	Kolben ϕ 80,5 AL330	Piston ϕ 80,5 AL330	021.105 / 021.106 / 035.110 / 059.017 / 629.156 / 854.013
A2408	Pistone ϕ 81 AL330	Piston ϕ 81 AL330	Piston ϕ 81 AL330	Kolben ϕ 81 AL330	Piston ϕ 81 AL330	021.127 / 021.128 / 035.111 / 059.017 / 629.157 / 854.013
A2409	Serie anelli ϕ 80 AL330	Série segments ϕ 80 AL330	Piston ring set ϕ 80 AL330	Kolbenringsatz ϕ 80 AL330	Serie de aros ϕ 80 AL330	021.103 / 021.104 / 035.109
A2410	Serie anelli ϕ 80,5 AL330	Série segments ϕ 80,5 AL330	Piston ring set ϕ 80,5 AL330	Kolbenringsatz ϕ 80,5 AL330	Serie de aros ϕ 80,5 AL330	021.105 / 021.106 / 035.110
A2411	Serie anelli ϕ 81 AL330	Série segments ϕ 81 AL330	Piston ring set ϕ 81 AL330	Kolbenringsatz ϕ 81 AL330	Serie de aros ϕ 81 AL330	021.127 / 021.128 / 035.111
A2413	Serie guarnizioni	Jeu de joints	Gasket set	Dichtungssatz	Juego de juntas	449.005 / 449.007 / 449.008 / 449.009 / 449.012 / 449.102 / 449.105 / 449.108 / 449.110 / 758.001
A2414	Carter motore AL330 con guide	Carter moteur AL330 avec guides	Crankcase AL330 with guides	Kurbelgehäuse AL330 mit ventilführung	Bloque de cilindro AL330 con guias valvula	059.016 / 059.105 / 167.108 / 464.009 / 464.105 / 559.115 / 676.105 / 676.113 / 758.001 / 894.023
A2415	Carter motore AL330	Carter moteur AL330	Crankcase AL330	Kurbelgehäuse AL330	Bloque de cilindro AL330	059.016 / 059.105 / 167.108 / 464.009 / 464.105 / 540.061 / 559.115 / 588.023 / 616.028 / 616.029 / 676.105 / 676.113 / 758.001 / 894.023 / 960.026 / 960.027
A2416	Coperchio distribuzione	Couvercle de la distribution	Timing cover	Deckelsteuerung	Tapa de carter	240.105 / 407.009 / 492.072 / 850.016
A2417	Biella motore	Bielle	Connecting rod	Pleuelstange	Biela	100.108 / 608.016 / 995.048
A2418	Biella motore min. 0,25	Bielle min. 0,25	Connecting rod 0,25 under size	Pleuelstange min. 0,25	Biela minorada 0,25	100.114 / 608.016 / 995.048
A2419	Biella motore min. 0,50	Bielle min. 0,50	Connecting rod 0,50 under size	Pleuelstange min. 0,50	Biela minorada 0,50	100.115 / 608.016 / 995.048
A2420	Biella motore min. 0,75	Bielle min. 0,75	Connecting rod 0,75 under size	Pleuelstange min. 0,75	Biela minorada 0,75	100.116 / 608.016 / 995.048
A2421	Serbatoio petrolio	Réservoir à pétrol	Kerosene tank	Petroleumbehälter	Deposito de petroleo	063.101 / 112.101 / 120.101 / 179.104 / 244.102 / 449.102 / 588.108 / 750.001 / 771.113 / 789.117 / 823.158 / 898.102 / 934.112 / 934.121



Codice Code Code Matrikel Matricula	DENOMINAZIONE	DENOMINATION	DESCRIPTION	BENENNUNG	DENOMINACION	COMPOSIZIONE - COMPOSITION - COMPOSITION - ZUSAMMENSETZUNG - COMPOSICION
2289	Anelli paraolio	Bagues pare-huile	Oil seal rings	Ölschutzringen	Grupo estopera cigueñal	054.016 / 054.027
2290	Cavo candela	Cable de la bougie	Spark plug cable	Zündkabel	Cable bujia	080.001 / 187.032
2291	Biella motore	Bielle	Connecting rod	Pleuelstange	Biela	100.014 / 608.016 / 995.048
2292	Biella motore min. 0,25	Bielle min. 0,25	Connecting rod 0,25 under size	Pleuelstange min. 0,25	Biela minorada 0,25	100.015 / 608.016 / 995.048
2293	Biella motore min. 0,50	Bielle min. 0,50	Connecting rod 0,50 under size	Pleuelstange min. 0,50	Biela minorada 0,50	100.016 / 608.016 / 995.048
2294	Biella motore min. 0,75	Bielle min. 0,75	Connecting rod 0,75 under size	Pleuelstange min. 0,75	Biela minorada 0,75	100.017 / 608.016 / 995.048
A2001	Coperchio punteria	Couvercle du poussoir	Tappet cover	Stößeldeckel	Tapa impulsor	231.097 / 232.007 / 449.110 / 536.004 / 588.109 / 948.031 / 992.039
A2002	Carter motore AL215 con guide	Carter moteur AL215 avec guides	Crankcase AL215 wit guides	Kurbelgehäuse AL215 mit ventilführung	Bloque de cilindro AL215 con guias valvula	059.016 / 059.105 / 167.040 / 464.009 / 464.105 / 559.115 / 676.105 / 676.113 / 758.001 / 894.023
A2003	Carter motore AL215	Carter moteur AL215	Crankcase AL215	Kurbelgehäuse AL215	Bloque de cilindro AL215	059.016 / 059.105 / 167.040 / 464.009 / 464.105 / 540.061 / 559.115 / 558.023 / 616.028 / 616.029 / 676.105 / 676.113 / 758.001 / 894.023 / 960.026 / 960.027
A2004	Carter motore AL290 con guide	Carter moteur AL290 avec guides	Crankcase AL290 wit guides	Kurbelgehäuse AL290 mit ventilführung	Bloque de cilindro AL290 con guias valvula	059.016 / 059.105 / 167.033 / 464.009 / 464.105 / 559.115 / 676.105 / 676.113 / 758.001 / 894.023
A2005	Carter motore AL290	Carter moteur AL290	Crankcase AL290	Kurbelgehäuse AL290	Bloque de cilindro AL290	059.016 / 059.105 / 167.033 / 464.009 / 464.105 / 540.061 / 559.115 / 588.023 / 616.028 / 616.029 / 676.105 / 676.113 / 758.001 / 894.023 / 960.026 / 960.027
A2006	Coperchio puntine	Couvercle contacts	Contacts cover	Kontaktdeckel	Tapa platinos	231.098 / 555.102 / 700.102 / 738.104
A2007	Serbatoio benzina	Réservoir à essence	Petrol tank	Benzinbehälter	Deposito de gasolina	063.101 / 112.101 / 120.101 / 179.104 / 244.102 / 449.102 / 588.108 / 750.001 / 771.113 / 789.116 / 823.105 / 898.102 / 934.112
A2012	Serie anelli ϕ 65 AL215	Série segments ϕ 65 AL215	Piston ring set ϕ 65 AL215	Kolbenringsatz ϕ 65 AL215	Serie de aros ϕ 65 AL215	021.004 / 021.005 / 035.144
A2013	Serie anelli ϕ 65,5 AL215	Série segments ϕ 65,5 AL215	Piston ring set ϕ 65,5 AL215	Kolbenringsatz ϕ 65,5 AL215	Serie de aros ϕ 65,5 AL215	021.006 / 021.007 / 035.145
A2014	Serie anelli ϕ 66 AL215	Série segments ϕ 66 AL215	Piston ring set ϕ 66 AL215	Kolbenringsatz ϕ 66 AL215	Serie de aros ϕ 66 AL215	021.008 / 021.009 / 035.146
A2016	Pistone ϕ 65 AL215	Piston ϕ 65 AL215	Piston ϕ 65 AL215	Kolben ϕ 65 AL215	Piston ϕ AL215	021.004 / 021.005 / 035.144 / 059.017 / 629.086 / 854.013
A2017	Pistone ϕ 65,5 AL215	Piston ϕ 65,5 AL215	Piston ϕ 65,5 AL215	Kolben ϕ 65,5 AL215	Piston ϕ AL215	021.006 / 021.007 / 035.145 / 059.017 / 629.087 / 854.013
A2018	Pistone ϕ 66 AL215	Piston ϕ 66 AL215	Piston ϕ 66 AL215	Kolben ϕ 66 AL215	Piston ϕ AL215	021.008 / 021.009 / 035.146 / 059.017 / 629.088 / 854.013
A2033	Serie anelli ϕ 75 AL290	Série segments ϕ 75 AL290	Piston ring set ϕ 75 AL290	Kolbenringsatz ϕ 75 AL290	Serie de aros ϕ 75 AL290	020.096 / 020.097 / 035.141
A2034	Serie anelli ϕ 75,5 AL290	Série segments ϕ 75,5 AL290	Piston ring set ϕ 75,5 AL290	Kolbenringsatz ϕ 75,5 AL290	Serie de aros ϕ 75,5 AL290	021.010 / 021.011 / 035.142
A2035	Serie anelli ϕ 76 AL290	Série segments ϕ 76 AL290	Piston ring set ϕ 76 AL290	Kolbenringsatz ϕ 76 AL290	Serie de aros ϕ 76 AL290	021.012 / 021.013 / 035.143
A2037	Pistone ϕ 75 AL290	Piston ϕ 75 AL290	Piston ϕ 75 AL290	Kolben ϕ 75 AL290	Piston ϕ 75 AL290	020.096 / 020.097 / 035.141 / 059.017 / 629.085 / 854.013
A2038	Pistone ϕ 75,5 AL290	Piston ϕ 75,5 AL290	Piston ϕ 75,5 AL290	Kolben ϕ 75,5 AL290	Piston ϕ 75,5 AL290	021.010 / 021.011 / 035.142 / 059.017 / 629.089 / 854.013