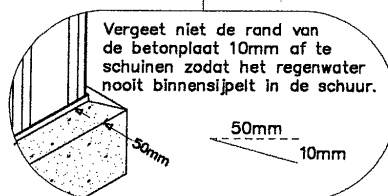
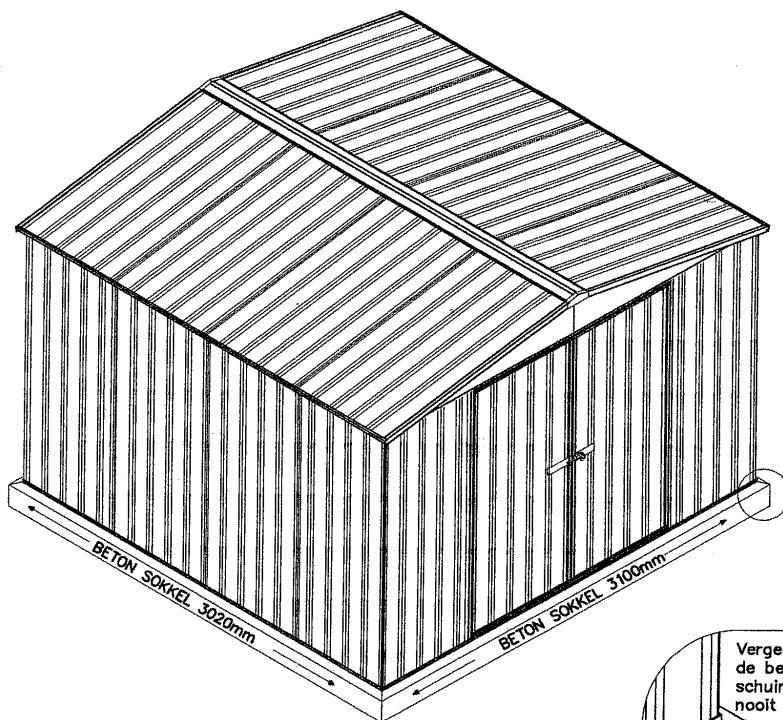


ABSCO SNAP
ZITITE

Instructies voor de montage van het gamma 'Regent'

MODEL - 30292R

Voorzijde: 3,0 meter
Zijkant: 2,92 meter
Hoogte: 2,1 meter



Vorbereiding van de bouwplaats.

- De bouwplek moet mooi vlak zijn. U doet er goed aan het schuurtje op een betonplaat op te trekken en te zorgen voor een goede verankering (zie pagina 12)
- Ankerijzers behoren niet tot de standaarduitrusting van de schuur.

Algemene instructies.

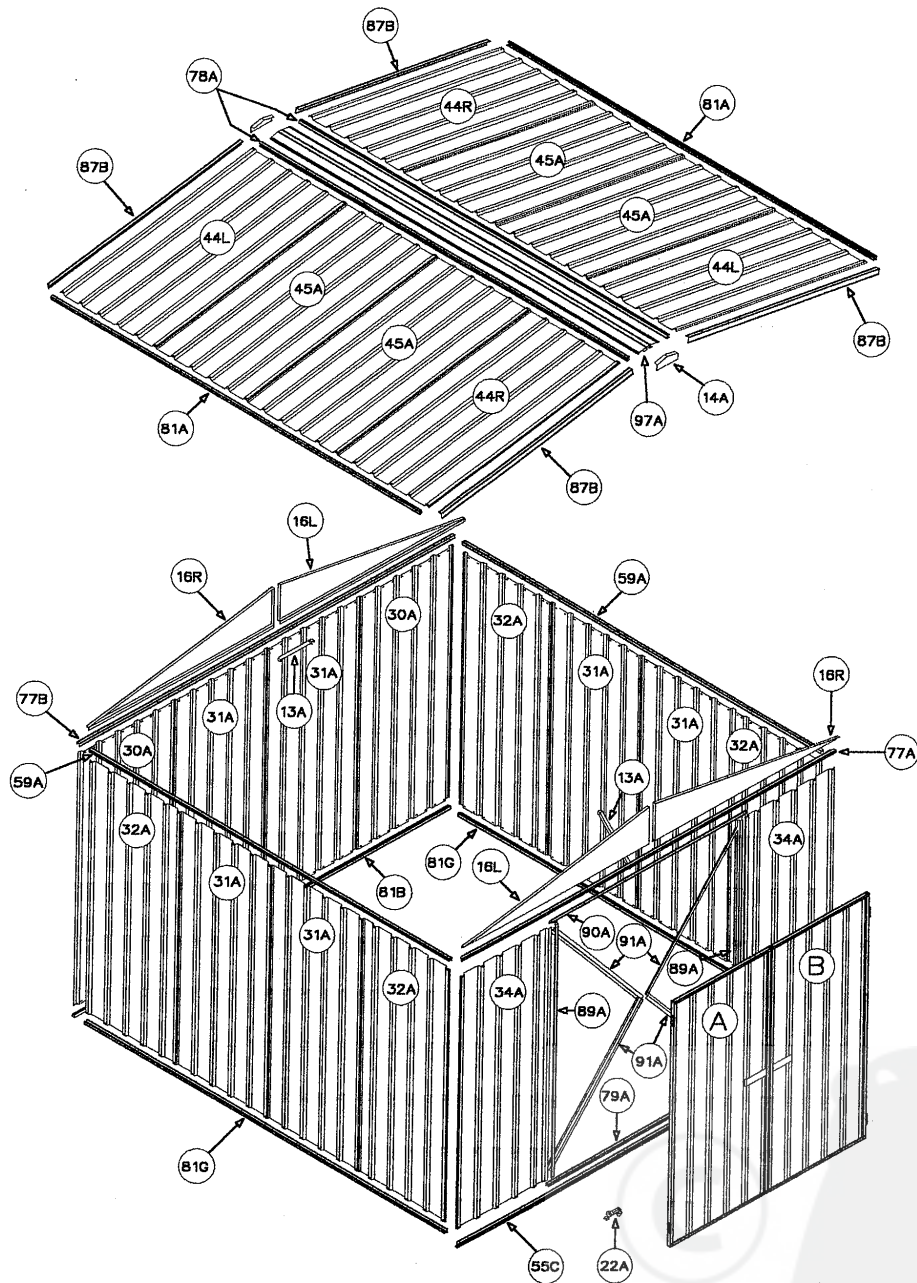
- Voor u met de montage van de schuur begint, doet u er goed aan deze instructies aandachtig te lezen om u helemaal vertrouwd te maken met alle details van de montage.
- Pak de dozen uit, identificeer alle onderdelen en vergelijk met de onderdelenlijsten op pagina's twee en drie.

Opgelet.

- Sommige onderdelen hebben scherpe kanten. U doet er dan ook goed aan tijdens het monteren handschoenen te dragen en een veiligheidsbril als u gaten moet boren.
- Probeer de schuur niet op te trekken onder winderige omstandigheden en zorg ervoor dat ze meteen na de montage stevig wordt verankerd in een stevige fundering.

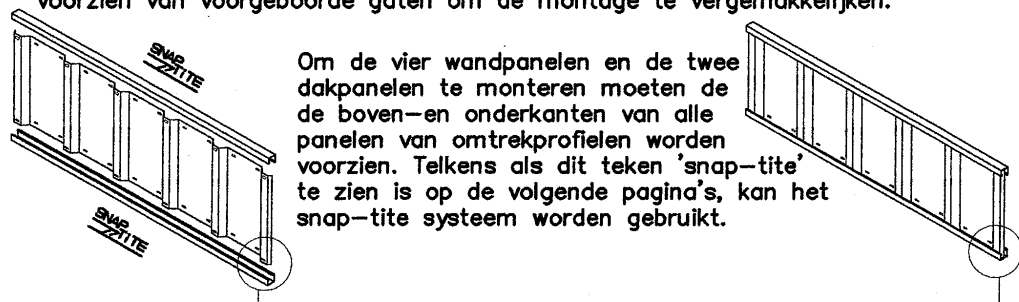
SNAPTITE ONDERDELENLIJST						REGENT RANGE 30292R
Hoofddoos (1 van 2)						
Onderdeel	Aantal	Lengte	Voor-geboord	Inke-pingen	Nr onder-deel	Montageplaats van het onderdeel
Plaat	2	1785	✓	-	30A	Hoeken achterwand
Plaat	6	1785	✓	-	31A	Midden achterwand/zijwand
Plaat	2	1546	✓	-	44L	L/H hoek van de dakplaat
Plaat	2	1546	✓	-	44R	R/H hoek van de dakplaat
Plaat	4	1546	✓	-	45A	Middenplaten ven het dak
Plaat D/N	2	1785	✓	-	34A	Hoeken voorste wand (plaat 711 breed)
Plaat S/N	4	1785	✓	-	32A	Hoeken zijwand (plaat 731 breed)
Plaat	1	1725	✓	-	-	Deurpaneel van het type 'B' (enkle deur)
Plaat	1	1725	✓	-	-	Deurpaneel van het type 'A' (dubbele deur)
Noksteun L/H	2	1475	✓	-	16L	Nokstukken voor/achter
Noksteun R/H	2	1475	✓	-	16R	Nokstukken voor/achter
Schuine steun	2	393	✓	✓	13A	Steun die rand en nok verbindt (breed)
Beslag	1	-	-	-	-	Alle beslag en onderdelen (zie verder)
Profielendoos (2 van 2)						
Profiel	1	2993	✓	✓	77A	Bovenaan voorwand
Profiel	1	2993	✓	✓	55C	Onderaan voorwand
Profiel	1	2993	✓	✓	77B	Bovenaan achterwand
Profiel	1	2993	-	✓	81B	Onderaan achterwand
Profiel	2	2993	-	-	81A	Dakomtrek
Profiel	2	2919	✓	-	59A	Bovenaan zijwand
Profiel	2	2919	✓	-	81G	Onderaan zijwand
Profiel	2	2993	✓	-	78A	Dak naar dakrand
Profiel	1	1568	✓	-	79A	Onderaan deuren
Profiel	1	1725	✓	-	-	Zijprofiel voor deur
Profiel	4	773	✓	-	58C	Profiel boven/onder deur
Nokbalk	1	2993	✓	-	97A	Nokbalk
Deurpost	2	1785	✓	✓	89A	Deurframe
Deurpost	1	1568	✓	✓	90A	Voorwand bovenaan de deuren
Deurpost	4	1120	✓	-	91A	Diagonale deursteunen
Deurpost	1	1725	✓	-	89C	Deurpost
LIP	4	1546	✓	-	87B	Zinkwerk aan dakkant
Profiel	2	1725	✓	-	-	Deurpost met scharnieren
Deurlink	2	167	✓	-	12A	Deur Plaat
Nokkap	2	170	✓	-	14A	Nokkappen op het einde van de nokbalk
In het beslagpak zit:				220 parkerschroeven	2 beugels	
				8 bouten en moeren	12 trek nagels	
				12 schroeven en moeren	1 montagehandleiding	
				3 grendels		
DATE 31/01/06 MONTAGE INSTRUCTIES			MODEL 30292RK		PAGE 2 OF 12	

Identificatie van de
Onderdelen.
(30292R)

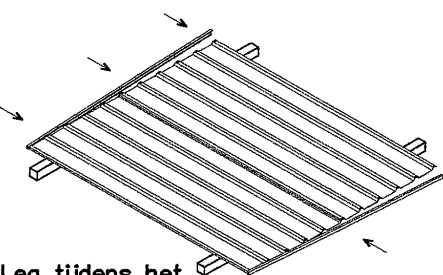
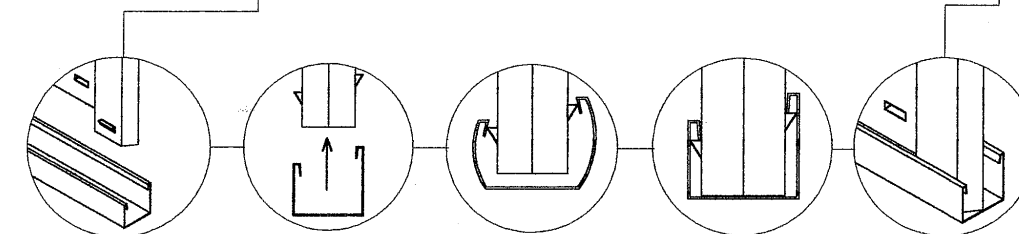


ABSCO ^{SNAP}TITE Montage: Introductie

Uw nieuw ABSCO tuinschuurtje werd uitgerust met het allernieuwste 'snap-tite' bevestigingssysteem van ABSCO. Dankzij dat systeem kunnen alle omtrekprofielen aan de dak- en wandpanelen worden bevestigd zonder gebruik te maken van werktuigen of bevestigingsstukken. De meeste andere verbindingpunten werden voorzien van voorgeboorde gaten om de montage te vergemakkelijken.

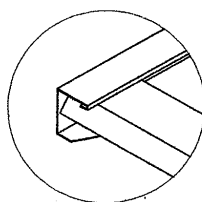


Om de vier wandpanelen en de twee dakpanelen te monteren moeten de de boven- en onderkanten van alle panelen van omtrekprofielen worden voorzien. Telkens als dit teken 'snap-tite' te zien is op de volgende pagina's, kan het snap-tite systeem worden gebruikt.







Leg tijdens het werk de platen op houten steunen, op een schraag of op de betonplaat, maar dan wel zo dat ze over de rand van de plaat uitsteken.

Eerst voegt u de platen samen, dan plaatst u het gepaste profiel over een kant van de samengevoegde panelen en klopt u zachtjes ter hoogte van de snap-tite haakjes. Zo werkt u verder tot aan het andere uiteinde van het plaatwerk. U kunt kloppen met uw handen, met een zacht stuk hout of met een hamer met rubberkop. Controleer of alle snap-tite haakjes goed vastzitten in het profiel.



Elke rand van een omtrekprofiel moet perfect gelijk uitkomen met de rand van de platen. Met het snap-tite systeem volstaat het even op het profiel te kloppen om het gelijk te brengen met de plaatranden.

Bevestigingssymbolen.

-  Bevestig de onderdelen met een schroef enkel op deze plaats. Sommige profielstukken hebben meerdere gaten die echter niet moeten worden gebruikt voor dit schuurmodel.
-  De onderdelen mogen nog niet worden bevestigd hier: de schroef zou de montage van andere onderdelen kunnen bemoeilijken.
-  3mm trek nagels
-  4mm stel bouten en moeren

MONTAGE VAN HET DEURPANEEL (DUTCH)

Gebruik panelen "A" en "B"
voor dubbele deuren

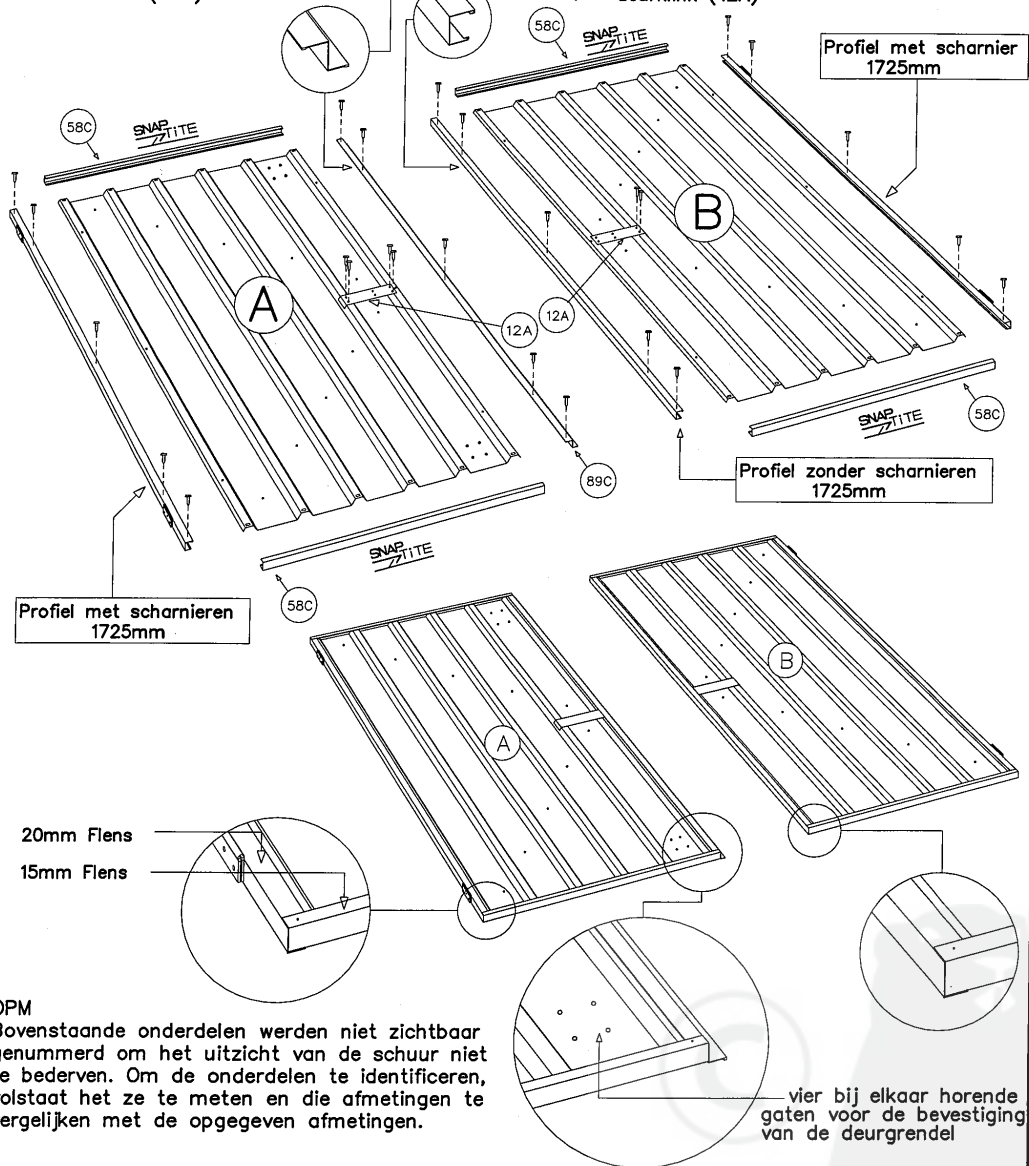
Gebruik paneel 'B'
voor de enkele deuren

Onderdelen voor deurpaneel Type 'A'

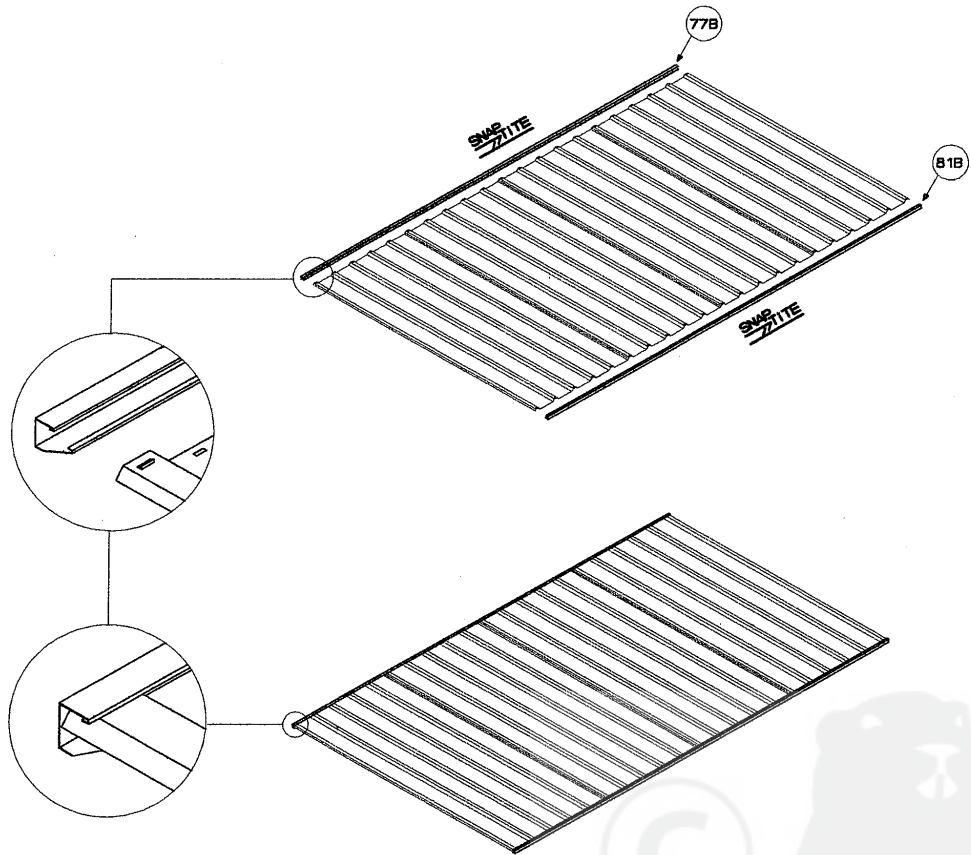
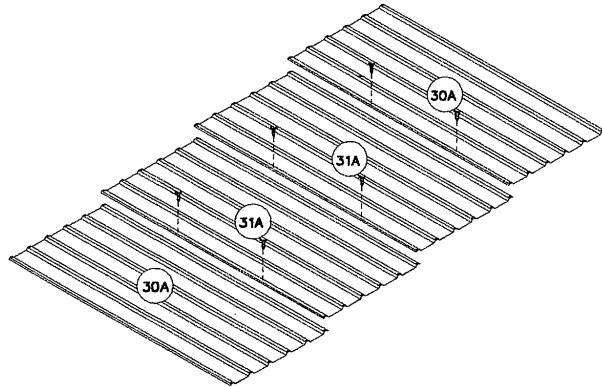
- 1 - Voorgeboord paneel 1725mm X 773mm
- 1 - profiel met scharnier 1725mm
- 1 - deurpost 1725mm (89C)
- 2 - profielen 773mm (58C)
- 1 - deurklink (12A)

Onderdelen voor deurpaneel Type 'B'

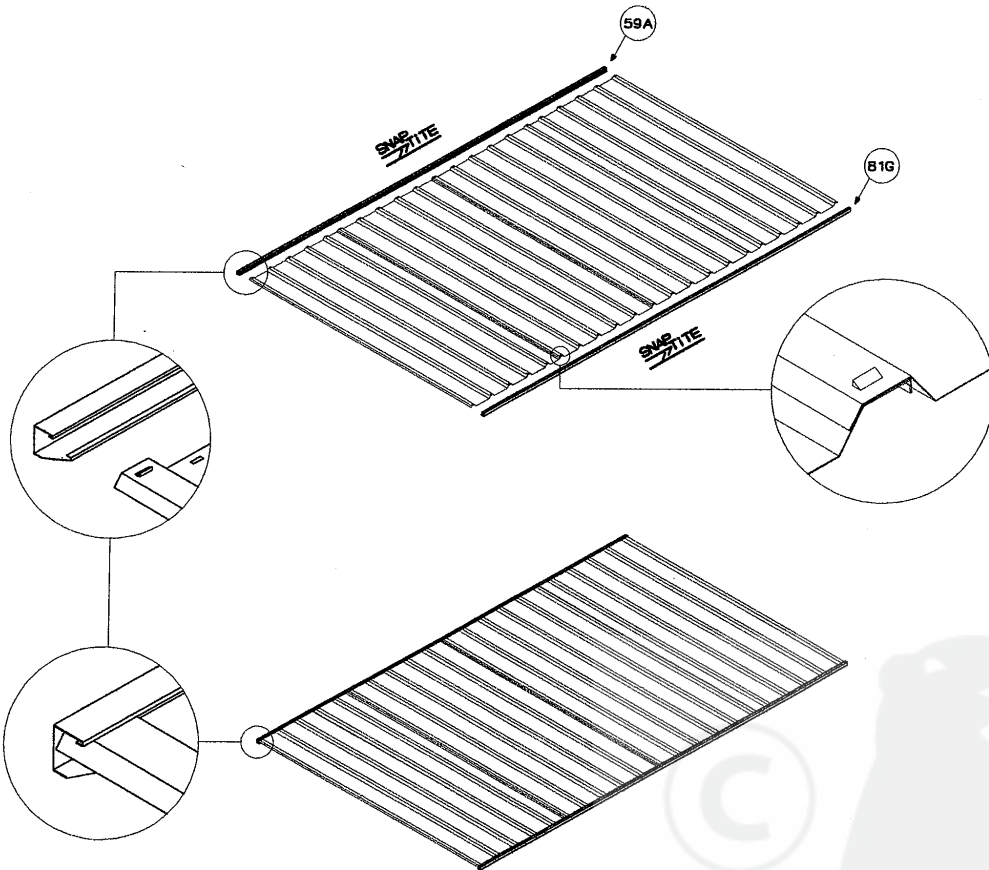
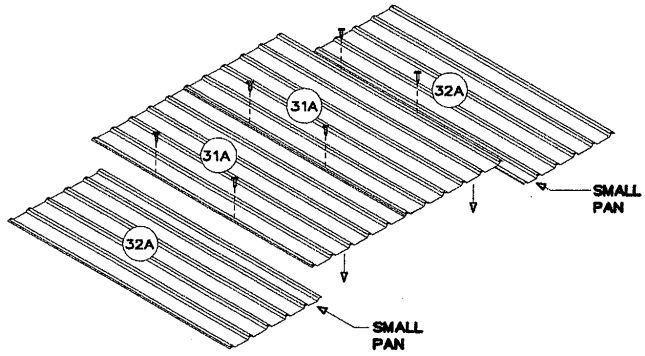
- 1 - Voorgeboord paneel 1725mm X 773mm
- 1 - profiel met scharnier 1725mm
- 1 - profiel zonder scharnier 1725mm
- 2 - profielen 773mm (58C)
- 1 - deurklink (12A)



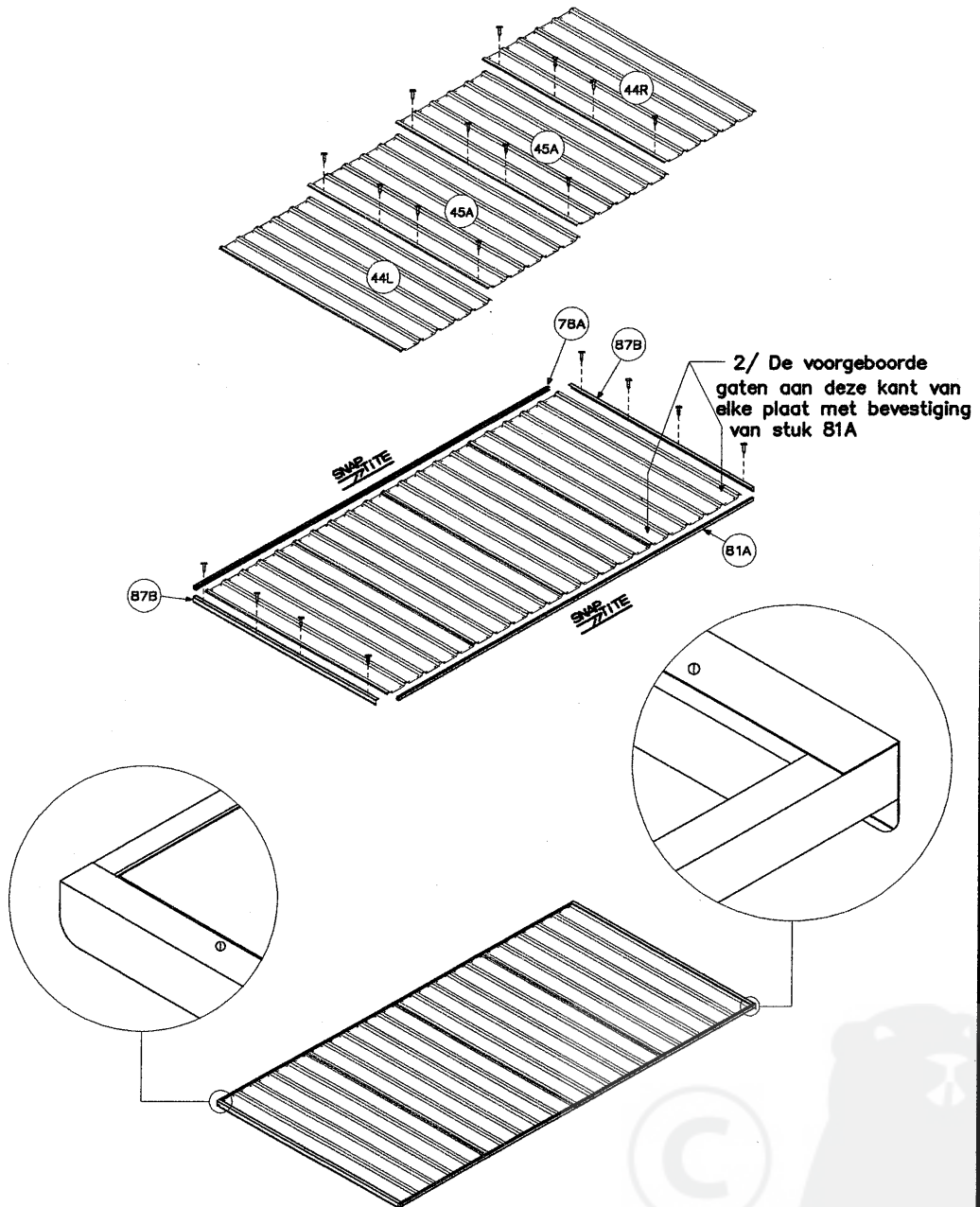
Montage van de achterwand



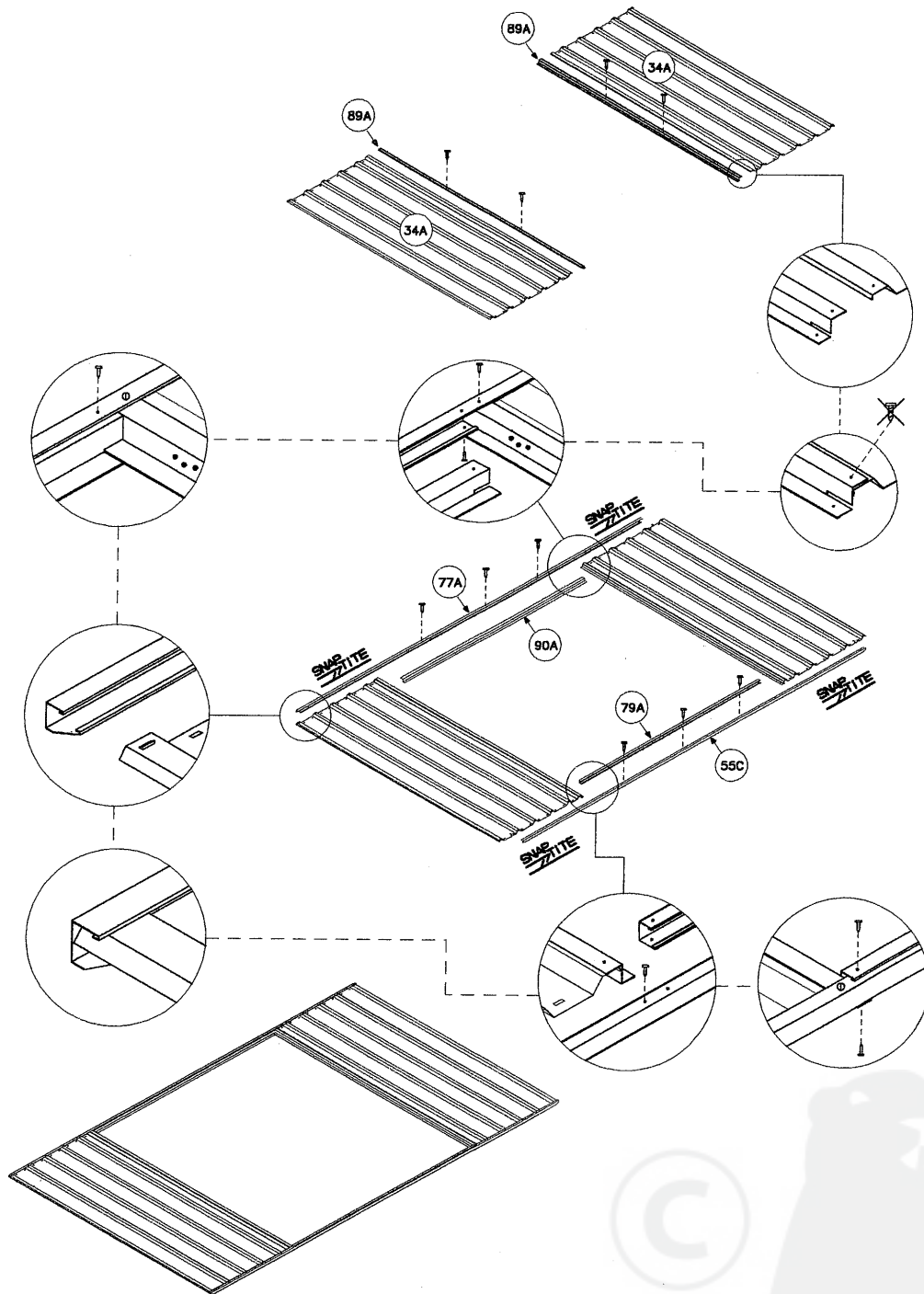
Montage van de zijwand (twee panelen)



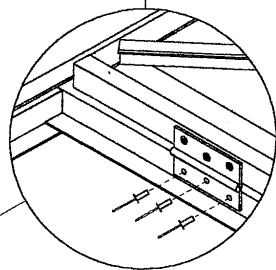
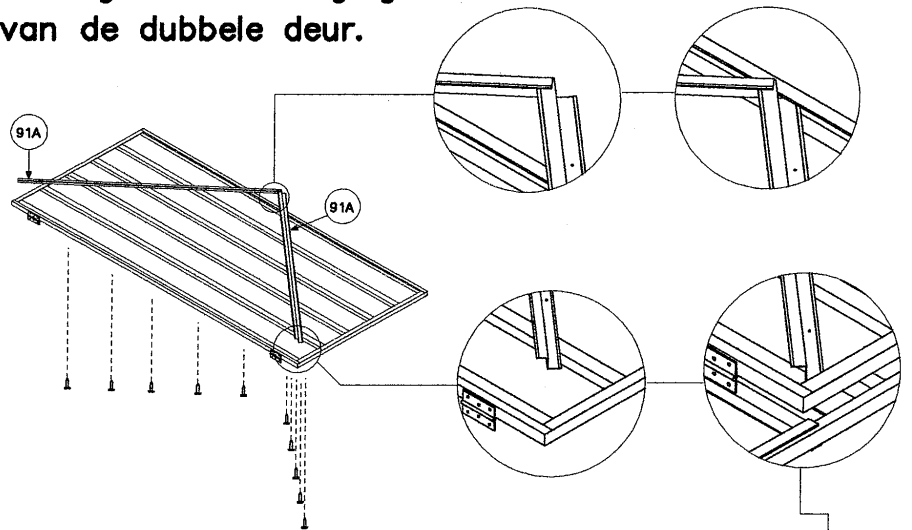
Montage van het dak (twee panelen)



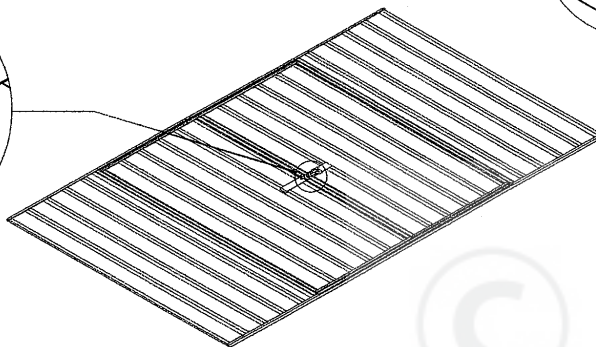
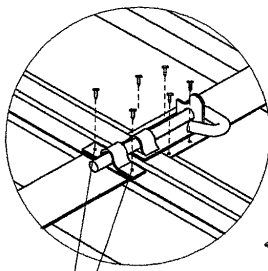
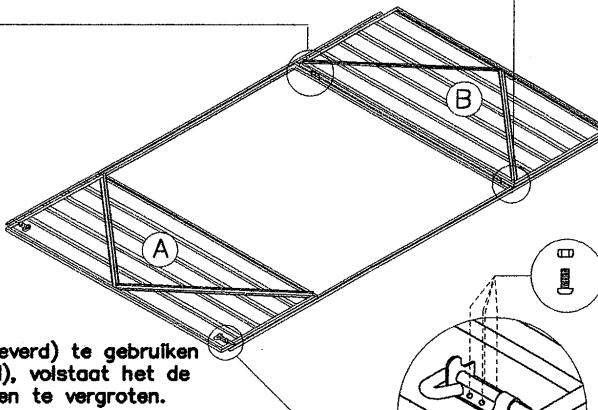
Montage van de voorwand



Montage en bevestiging van de dubbele deur.



OPM. Om moeren en bouten (bijgeleverd) te gebruiken in plaats van popnagels (bijgeleverd), volstaat het de scharniergegaten in de deurposten even te vergroten.

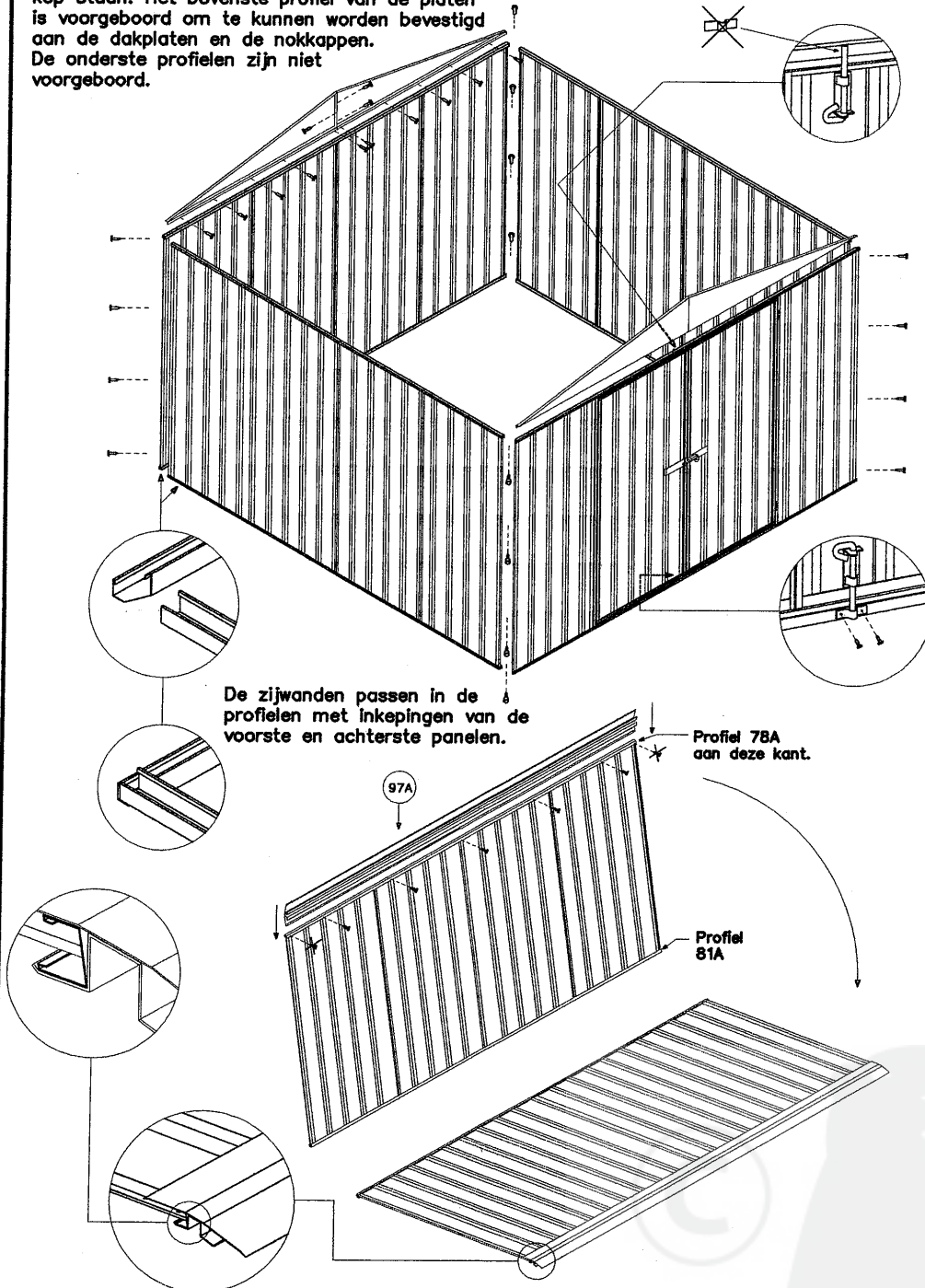


OPM. De twee gaten die er nodig zijn om de grendelbuegels te bevestigen werden niet voorgeboord. Plaats elke beugel over de grendelbout en boor dan twee gaten van 3mm en zet de buegels vast met schroeven.

Montage van de panelen

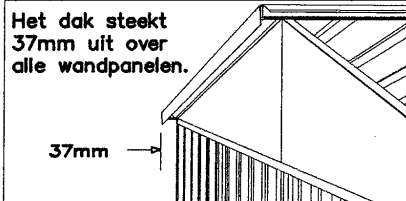
OPM>

Zorg ervoor dat de panelen niet alle op hun kop staan. Het bovenste profiel van de platen is voorgeboord om te kunnen worden bevestigd aan de dakplaten en de nokkappen. De onderste profielen zijn niet voorgeboord.

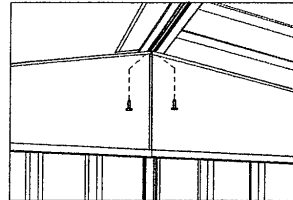


Dakconstructie.

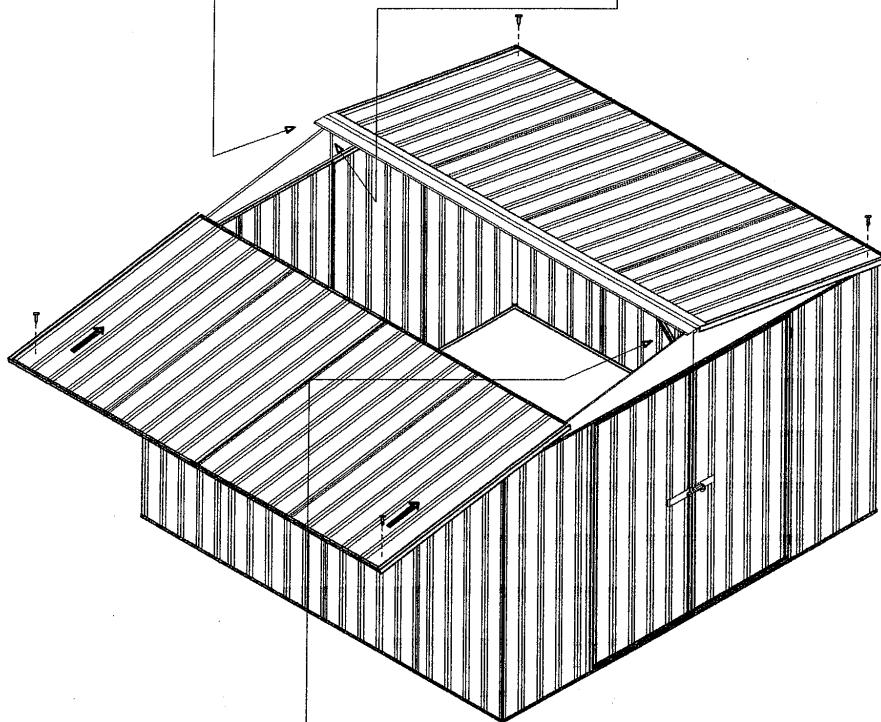
Buitenaanzicht.



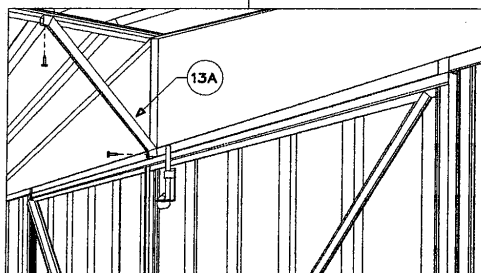
Binnenaanzicht.



Bevestig de nokbalk aan de nokkappen met twee schroeven aan elk uiteinde. Zet dan pas nu elk wandpaneel vast met een schroef in elke hoek.



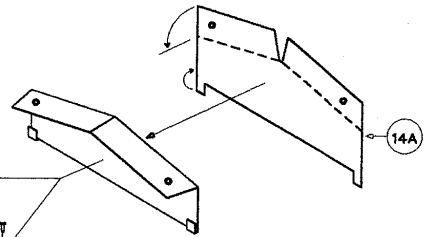
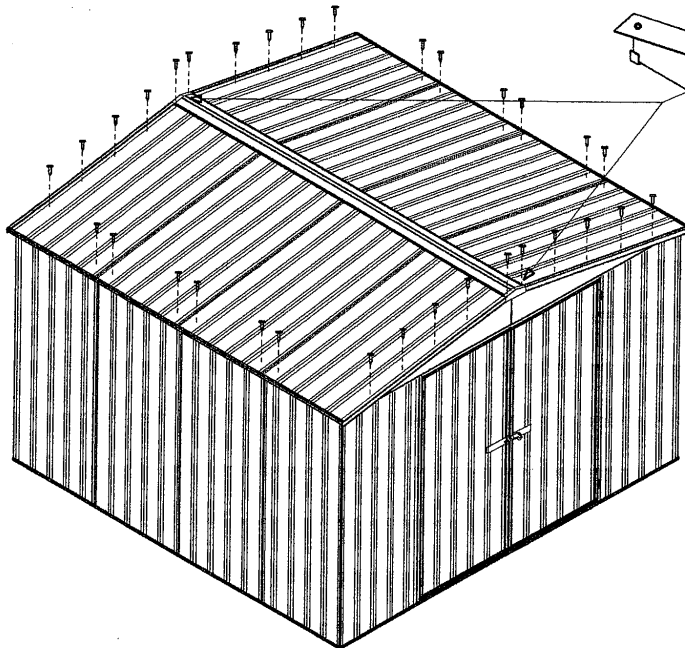
Binnenaanzicht.



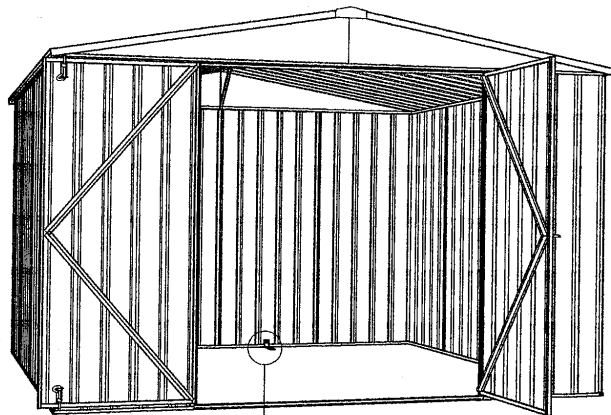
Nadat beide dakpanelen aan de wanden werden bevestigd zoals hierboven is te zien, monteert u een schuine daksteun op de nokbalk en op de voorwand zoals u ziet op de figuur. Eerst zal u bestaande schroeven even moeten verwijderen en dan weer terug installeren.

Doe nu hetzelfde voor de schuine daksteun aan de achterwand.

Eindmontage.



Buig de opstaande randen van de nokkappen zoals hier wordt getoond en haak dan de onderste rand onder het zinkwerk van het dak (87B) en maak de opstaande randen vast aan beide dakkapen met schroeven.



Verankering van de schuur.

Bij uw ABSCO-verdeler vindt u voor de verankering van de schuur stalen hoekijzers, dynabouten en aangepaste bouten en moeren. Dit is de aanbevolen manier om uw schuur aan de betonplaat te bevestigen.

