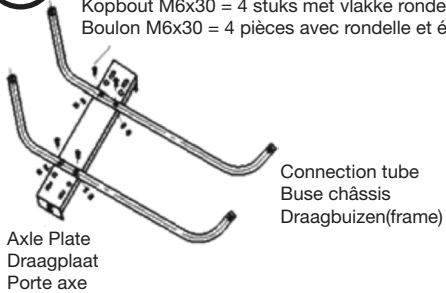


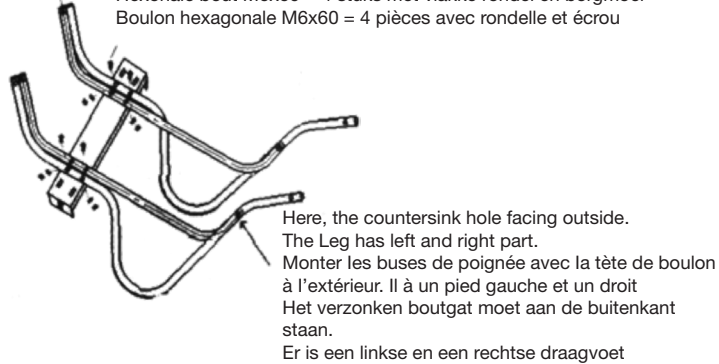


- 1** Mushroom head screw M6x30 = 4pc with flat washer & lock nut
Kopbout M6x30 = 4 stuks met vlakke rondel en borgmoer
Boulon M6x30 = 4 pièces avec rondelle et écrou



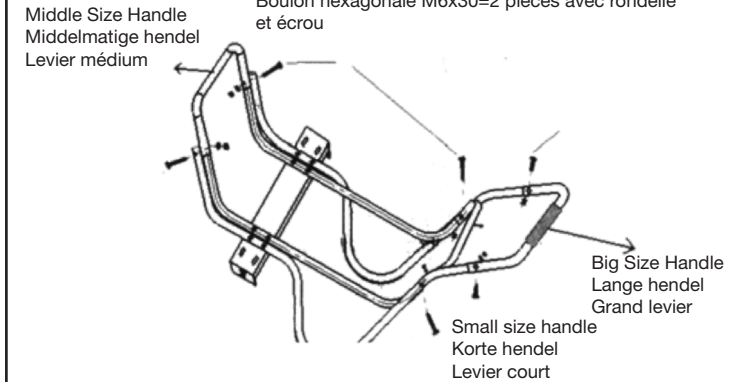
Assemble the 2 connection tubes and axle plate as showed above
Monteer de 2 draagbuizen samen met de draagplaat zoals op de tekening wordt getoond.
Monter les 2 buses de chassis ensemble avec le porte axe comme sur le dessin.

- 2** Hex head bolt M6x60 = 4pc with flat washer & lock nut
Hexonale bout M6x60 = 4 stuks met vlakke rondel en borgmoer
Boulon hexagonale M6x60 = 4 pièces avec rondelle et écrou



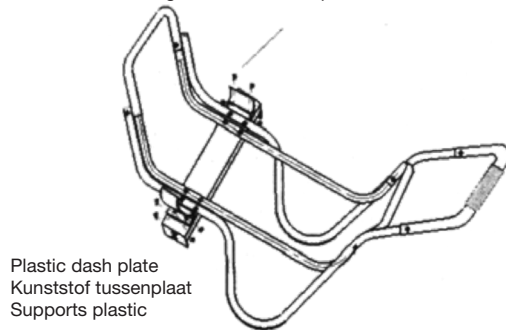
The Leg has left and right part, assemble them with Axle Plate.
De linkse en rechtse draagvoet worden gemonteerd op de draagplaat
Monter le gauche et le droit sur le pote axe

- 3** Hex head bolt M6x30 = 2pc with flat washer & lock nut
Hexonale bout M6x30=2 stuks met vlakke rondel en borgmoer
Boulon hexagonale M6x30=2 pièces avec rondelle et écrou

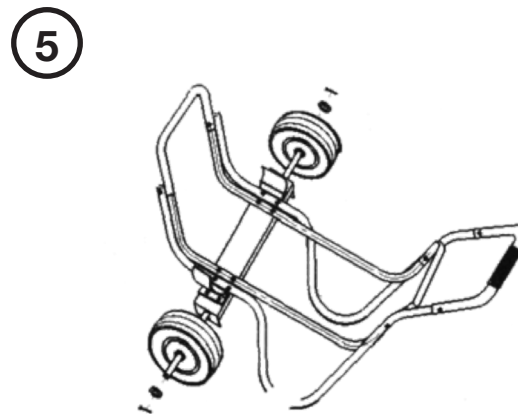


Assemble middle size handle and small handle to the connection tubes.
Assemble the big handle to the legs. Don't mix the handle sizes!
Monteer de middelmatige hendel en de kleine hendel op de draagbuizen. Monteer nadien de grote hendel. Let op: gelieve deze volgorde strikt na te leven!
Monter en premier le levier médium et le cour sur le châssis, après montez le grand levier. Attention: suivez ces étapes ne pas les inversées.

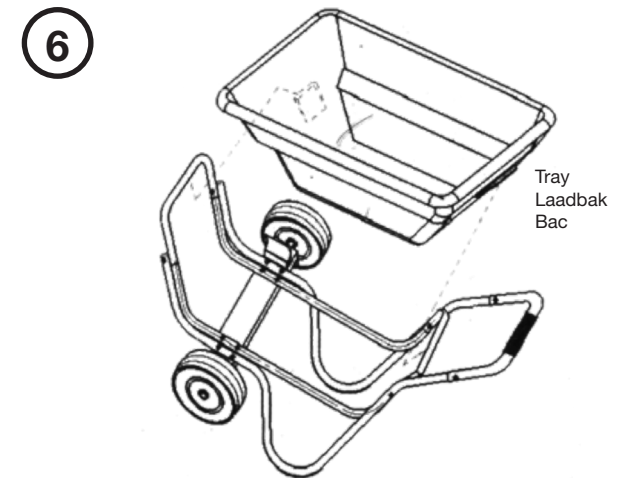
- 4** Hex head bolt M6x20 = 4pc with flat washer & lock nut
Hexonale bout M6x20 = 4 stuks met vlakke rondel en borgmoer
Boulon hexagonale M6x20 = 4 pièces avec rondelle et écrou



Assemble the plastic dash plate with axle plate.
Monteer de kunststoffen tussenplaat op de draagplaat.
Monter les supports sur le porte axe.



Assemble the wheels and axle (dia. 16) with flat washer and cotter pin.
Monteer nu de wielas en de 2 wielen samen met de vlakke rondel van 16 mm en de 2 splitpennen.
Monter l'axe de roue et les roues avec la rondelle de 16mm et les 2 goupilles.



Tray assembly. Align the convex part in tray front with middle size handle and press the tray to finish assembly.
Monteer de laadbak op het frame door de voorste boord van de laadbak in de middel grote hendel te duwen.
Monter le bac sur le châssis en poussant le rebord de devant sur le levier médium.