

26'' PROMENADE-DERRIERE BALAI

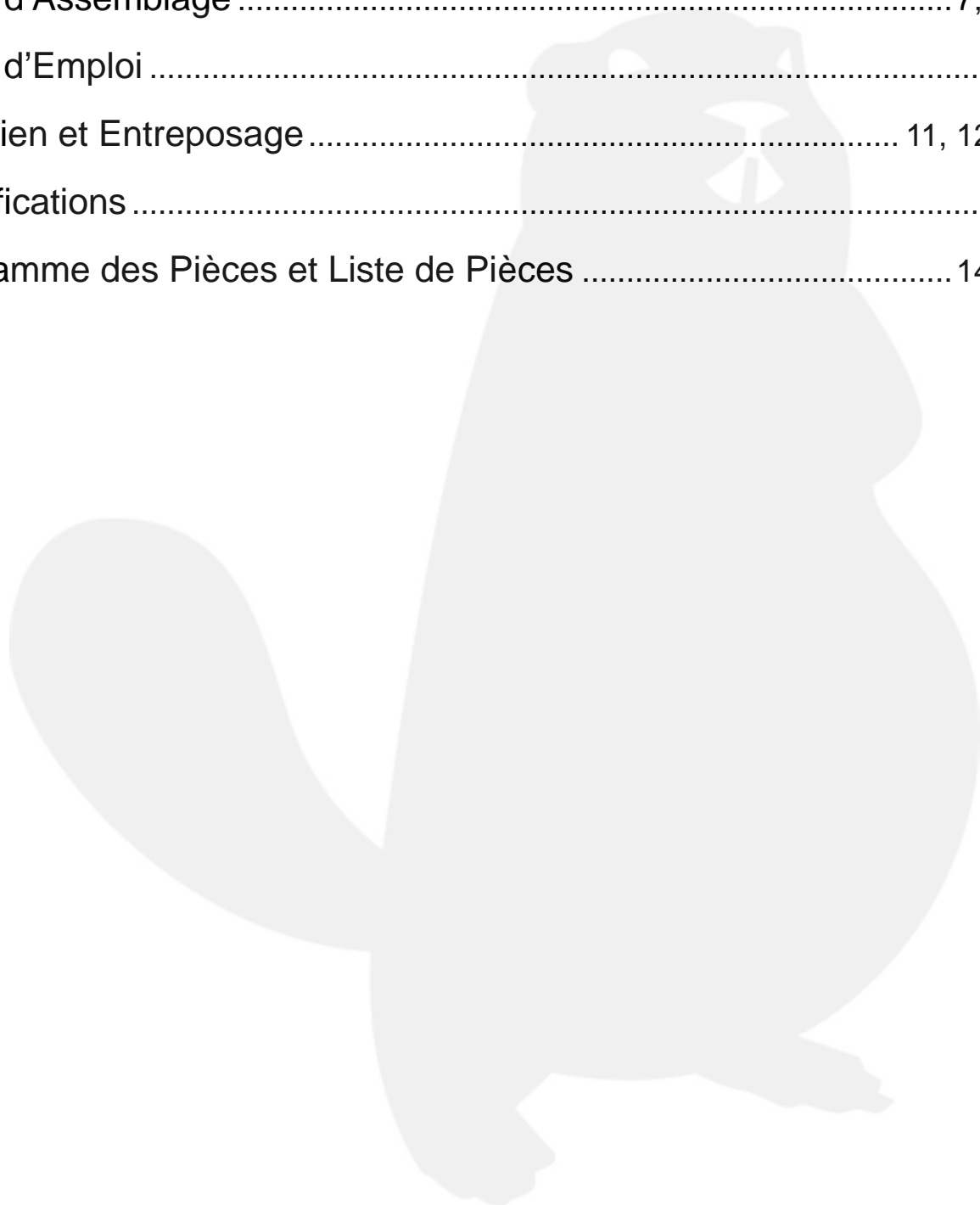


Mode d'Emploi et d'Assemblage

CONSERVER CES INSTRUCTIONS POUR RÉFÉRENCE FUTURE

Table des Matières

Avertissements Généraux et Règlements.....	3
Définitions des Signaux de Danger	4
Identification des Commandes et Caractéristiques.....	5
Pièces & Quincailleries	6
Mode d'Assemblage	7, 8, 9
Mode d'Emploi	10
Entretien et Entreposage.....	11, 12, 13
Spécifications	13
Diagramme des Pièces et Liste de Pièces	14, 15





AVERTISSEMENTS GÉNÉRAUX



LIRE et COMPRENDRE ce manuel complètement avant d'utiliser la Balayeuse Poussette.

L'opérateur doit lire et comprendre toutes les informations de sécurité, les avertissements, les consignes d'exploitation, d'entretien et d'entreposage avant d'utiliser cet équipement. A défaut de fonctionner et d'entretenir correctement, la balayeuse pourrait causer des blessures graves à l'utilisateur ou aux passants.

Avertissements pour Fonctionnement

- Ne transportez jamais des passagers, assis ou debout sur la balayeuse.
- Ne permettez pas aux enfants de se tenir debout, de monter, ou jouer sur la balayeuse.
- Inspecter toujours la balayeuse avant de l'utiliser pour vous assurer qu'elle est en bon état de fonctionnement.
- Remplacez ou réparez immédiatement les pièces endommagées ou usées.
- Vérifiez et serrez toujours le matériel et les pièces assemblées avant l'emploi.
- Évitez les gros trous et les fossés lors de l'exploitation de la balayeuse.
- Soyez prudent lors du fonctionnement sur les pentes raides (colline) car la balayeuse pourrait se renverser.
- Ne pas pousser à proximité des ruisseaux, des fossés et des chemins publics.
- Soyez toujours prudent lors du déchargement de la balayeuse.
- Ne remorquez jamais la balayeuse avec un véhicule motorisé.

Danger d'écrasement et de coupure

- Gardez toujours les mains et les pieds hors des pièces en mouvement pendant le fonctionnement du matériel.
- Dégagez et gardez toujours la zone de travail propre pendant le fonctionnement.
- Toujours porter l'engrenage de sécurité, la protection oculaire, les gants et travailler des bottes en fonctionnant le balai.



AVERTISSEMENT

Les mises en garde, avertissements et les instructions décrites dans ce manuel d'instruction ne peuvent pas couvrir toutes les conditions et les situations qui peuvent se produire. L'opérateur doit comprendre que le bon sens et la prudence sont des facteurs qui ne peuvent pas être intégrés à ce produit et doivent être fournis par l'opérateur






AVERTISSEMENT PROP 65

Ce produit contient des produits chimiques qui, selon l'état de Californie pourraient provoquer des cancers, des malformations congénitales ou autres problèmes de reproduction.

Assemblage Requis

Ce produit doit être assemblé avant son utilisation. Voir «Assemblage» pour les instructions. En raison du poids et de la taille de la balayeuse, il est recommandé qu'un autre adulte soit présent pour aider à l'assembler. **INSPECTEZ BIEN TOUTES LES PIÈCES** avant l'assemblage pour vous assurer qu'aucune pièce ne manque ou est endommagée

Définitions des Signaux de Danger

	<p>. Ceci est le symbole de sécurité. Il est utilisé pour vous alerter des risques potentiels de blessure. Respectez tous les messages de sécurité accompagnant ce symbole afin d'éviter d'éventuelles blessures ou la mort.</p>
	<p>DANGER indique une situation extrêmement dangereuse qui pourrait entraîner la mort ou de graves blessures, si elle n'est pas évitée.</p>
	<p>AVERTISSEMENT indique une situation potentiellement dangereuse qui pourrait entraîner la mort ou de graves blessures, si elle n'est pas évitée.</p>
	<p>ATTENTION indique une situation potentiellement dangereuse qui, pourrait entraîner des blessures plus ou moins graves, si elle n'est pas évitée.</p>
	<p>ATTENTION utilisé sans le symbole d'alerte de sécurité indique une situation potentiellement dangereuse qui pourrait entraîner des dommages matériels, si elle n'est pas évitée.</p>

À PROPOS DE VOTRE BALAYEUSE POUSSETTE

Cette balayeuse poussette robuste vous rend le travail de cour facile. La construction d'acier et poly est durable et légère, la rendant facile à pousser, résistante à la rouille et facile à nettoyer. La portée de la balayeuse étant très large, rend le travail facile, et vous sauve du temps lors du nettoyage de débris tel que l'herbe, les brindilles, le papier, les feuilles et beaucoup plus. La balayeuse poussette dispose d'une fonction de tournure manchote d'une main facile pour régler la hauteur de la brosse. Elle peut être entreposé dans un garage, une grange, ou sur le mur. La grande trémie mesurant 7 pieds cubes rend le chargement et le déchargement rapide et pratique.

Les spécifications techniques de la balayeuse poussette sont fournies dans la section «spécifications» de ce manuel.

Identification des Commandes et Caractéristiques

Lisez ce manuel du propriétaire avant de faire fonctionner l'équipement. Familiarisez-vous avec l'emplacement et la fonction des commandes et des caractéristiques. Gardez ce manuel comme référence pour le futur.



- 1) **Poignée** - Pousse et déplace la balayeuse facilement.
- 2) **Sac de Trémie** - Ne pas dépasser la capacité nominale de charge 7 Pieds Cubes.
- 3) **Pied de Support** – Stabilise la charge et balayeuse.
- 4) **Pneus / Roue** - Pneus robuste 10 "
- 5) **Bouton Manuel** - Règle la hauteur de la brosse.

⚠ ATTENTION

Lisez et suivez toutes les instructions pour l'assemblage et le fonctionnement. Si l'équipement n'est pas assemblé correctement, vous risquez de causer de graves blessures à l'utilisateur ou aux passants, ou causer des dommages à l'équipement.

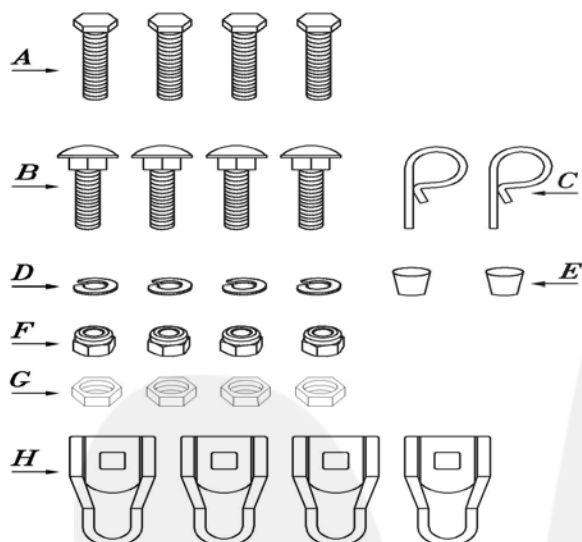
PIÈCES ET ASSEMBLAGE DE LA BALAYEUSE POUSSETTE

Sortez toutes les pièces de la boîte et assurez-vous qu'il n'y a pas de pièces qui manquent avant de commencer à assembler la balayeuse. Suivez les étapes 1 à 5.

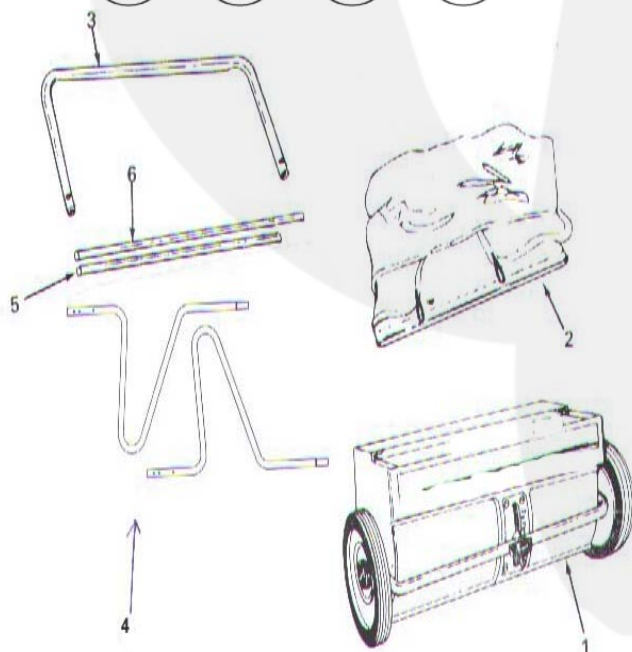
OUTILS REQUIS

- Pinces
- Clés à 10mm

PIÈCES ET QUINCAILLERIES



REF.	QTÉ.	DESCRIPTION
A	4	Boulon Hex M6x30
B	4	Boulon à Carrosserie M6x30
C	2	Goupille R
D	4	Rondelle Frein Ø6
E	2	Bouchon en Plastique
F	4	Contre-Écrou en Nylon M6
G	4	Écrou Hex M6
H	4	Clips de Barre pour Sac

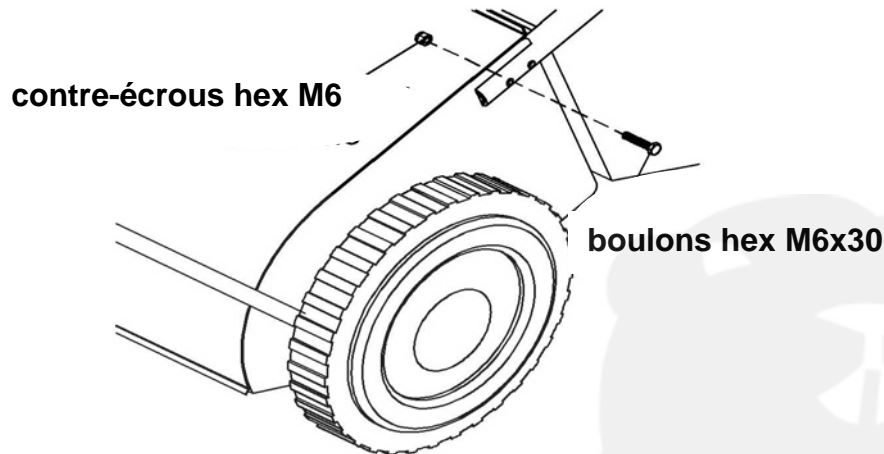


REF.	QTÉ.	DESCRIPTION
1	1	Assemblage de la Balayeuse
2	1	Sac de Trémie
3	1	Cadre de la Poignée
4	2	Pied de Support
5	1	Sangle pour Cadre de Sac
6	1	Tube arrière de Cadre de Trémie

MODE D'ASSEMBLAGE

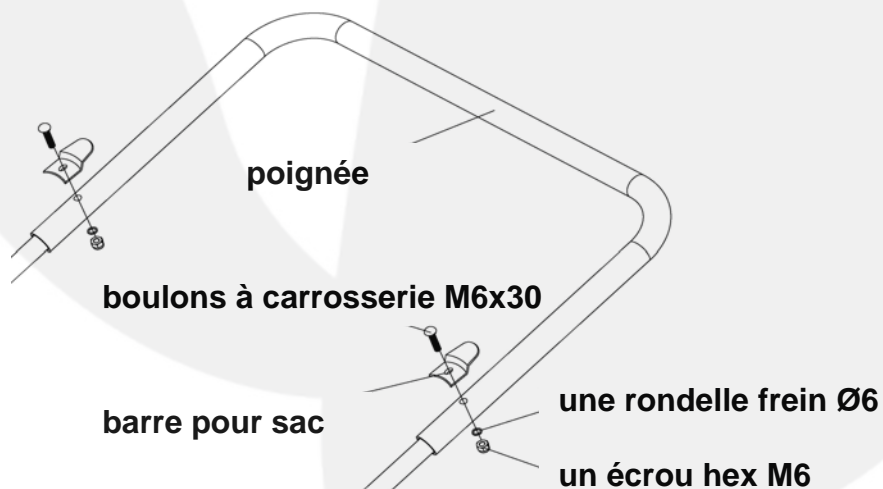
ÉTAPE 1: Installez les Pieds de Support au Boîtier de la Balayeuse

1. Attachez le pied de support inférieur (4) au boîtier de la balayeuse (1) et fixer avec deux boulons hex M6x30 (A) et des contre-écrous hex M6(F).
2. Serrez légèrement tout le matériel.



ÉTAPE 2: Attachez la Poignée au Pied de Support

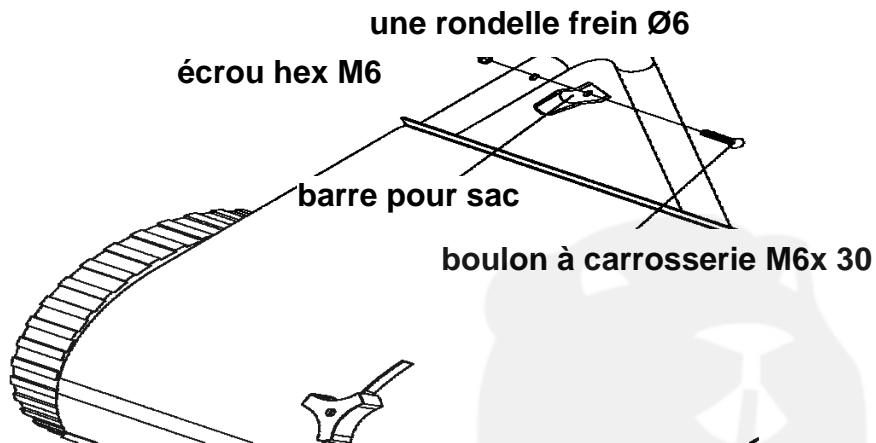
1. Assemblez la poignée (3) au-dessus des tubes du pied de support inférieur (4).
2. Alignez les trous de la poignée et du pied de support et mettez les clips de barre pour sac (H) par dessus.
3. Sécurisez avec deux boulons à carrosserie M6x30 (B), une rondelle frein Ø6 (D) et un écrou hex M6 (G).
4. Maintenant serrez complètement tout le matériel dans les étapes 1 et 2.



ÉTAPE 3: Attachez les Clips de Barre Inférieurs

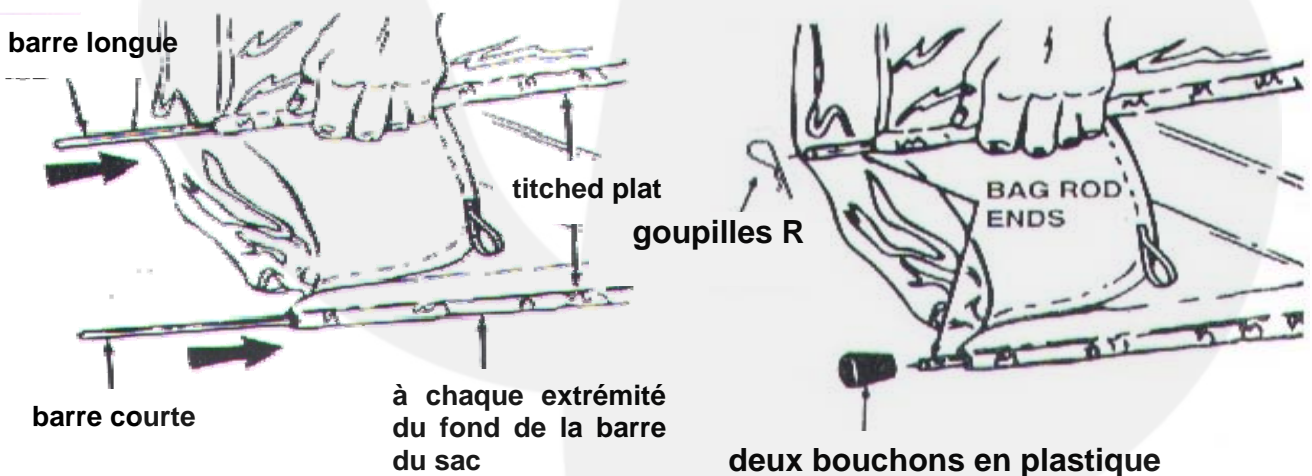
1. Mettez deux clips pour sac (H) à l'intérieur de chaque tube de poignée inférieure à l'aide d'un boulon à carrosserie M6x 30 (B), sécurisez le clip de barre en utilisant une rondelle frein Ø6 (D) et un écrou hex M6 (G).

REMARQUE: L'extrémité ouverte du clip de la barre doit être orientée vers le boîtier de balayeuse.



ÉTAPE 4: Assemblage du Matériel du Sac de Trémie

1. Faites glisser la barre longue (6) à travers le haut du sac de trémie (2) le long de la couture.
2. Poussez la barre courte (5) à travers le fond du sac de trémie le long de la couture.
3. Attachez les deux bouchons en plastique (E) à chaque extrémité du fond de la barre du sac.
4. Sur le dessus du sac insérez les goupilles R (C) à chaque extrémité.



ÉTAPE 5: Attachez le Sac de Trémie à la Balayeuse

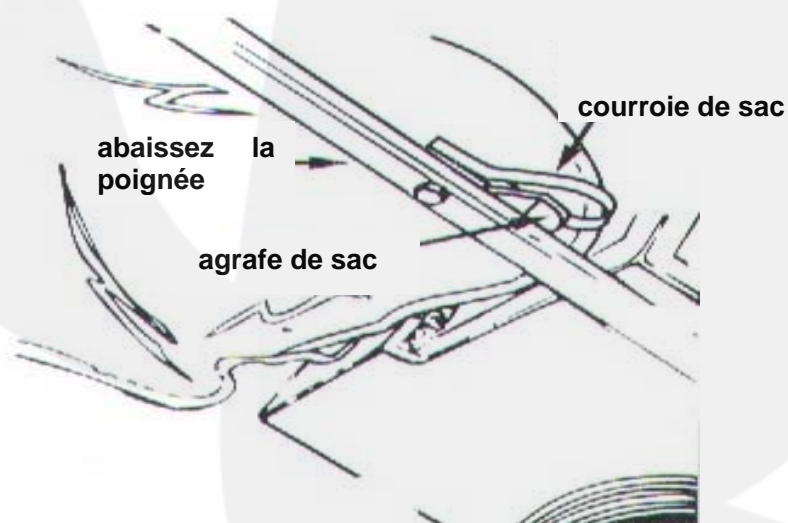
1. Placez le sac trémie supérieure dans les clips du sac sur la poignée supérieure.



2. Placez le sac trémie inférieure et la barre de sac, dans l'ouverture du boîtier de la balayeuse.



3. Accrochez les sangles élastiques sur les volets du sac, sous les clips de sac, sur les tubes du pied de support inférieurs.



4. Assurez-vous que tout le matériel et le sac de trémie est installé correctement avant l'exploitation de la balayeuse.

MODE D'EMPLOI

AVERTISSEMENT

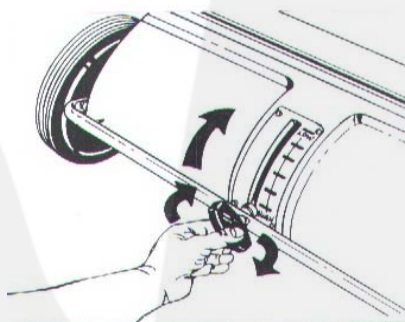
Avant d'utiliser La balayeuse poussette, révissez les instructions ci-dessous et les informations de sécurité. A défaut de suivre ces instructions, la balayeuse pourrait causer des dommages matériels ou des blessures à l'opérateur ou aux passants.

EMPLOI DE VOTRE BALAYEUSE

1. Donnez toujours des instructions aux autres utilisateurs avant de leur permettre d'exploiter la balayeuse.
2. Ne permettez à personne d'utiliser la balayeuse sans instructions appropriées.
3. Ne laissez pas les enfants utiliser la balayeuse.
4. Ne pas pousser la balayeuse trop près d'un feu, car la trémie et la brosse pourraient se brûler.
5. Ne pas dépasser la capacité maximale de la trémie 7 Pieds Cubes
6. Faites attention lors de l'exploitation de la balayeuse sur un terrain accidenté, dans les fossés, et sur les coteaux pour éviter le renversement.
7. Cette balayeuse n'est pas conçue pour la rue ou l'autoroute. Faites attention à la circulation quand vous utiliserez la balayeuse près des routes.
8. Gardez tous les écrous, boulons et vis serrées, pour être sûr que l'équipement est en bon état de fonctionnement.
9. La balayeuse devrait être inspectée pour tout dommage, après avoir heurté un objet étranger.
10. Remplacez ou réparez les pièces endommagées ou usées immédiatement avant d'utiliser l'équipement.
11. Suivez toutes les instructions d'entretien décrites dans ce manuel.

AJUSTEMENT DE LA HAUTEUR DE LA BROSSE

Ajustez les brosses de votre balayeuse. Pour de meilleurs résultats, desserrez le bouton manuel et faites glisser le tube de réglage de hauteur vers le bas pour soulever les brosses, ou vers le haut pour baisser les brosses. Assurez-vous que les brosses ne sont pas plus de ½ " de profondeur dans l'herbe.



NOTE: Tondre toujours tout le gazon à une hauteur égale avant de balayer.

DÉCHARGEMENT DU SAC DE TRÉMIE

Pour décharger le sac de trémie, penchez la balayeuse vers l'avant, permettant au matériel de tomber ou bien retirez le sac trémie du cadre et de la balayeuse pour le vider.

Videz toujours la trémie après chaque usage. L'herbe humide ou mouillée ainsi que les feuilles causeront des dommages à la trémie si ils ne sont pas vidés avant d'entreposer la balayeuse pour une période de temps prolongée.

AVERTISSEMENT

Ne pas décharger ou vider la balayeuse trop près d'un feu, car les brosses et le sac de trémie pourraient être détruits par la chaleur excessive ou par les flammes.

Entretien et Entreposage



AVERTISSEMENT

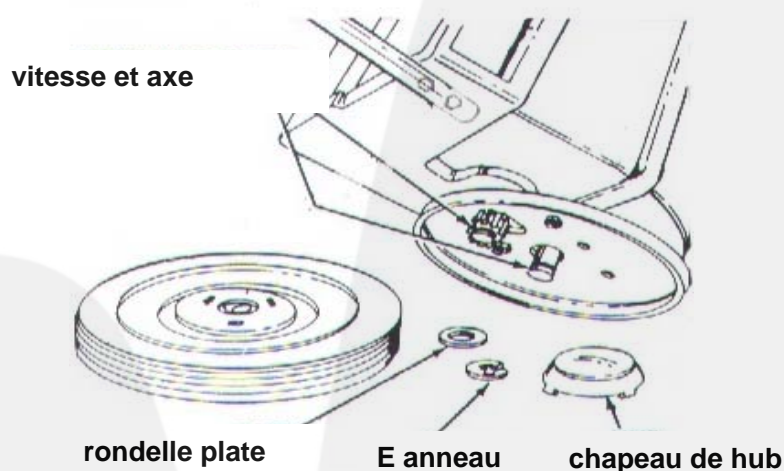
L'entretien et l'entreposage inadéquat de l'épandeur pourrait annuler votre garantie

ENTRETIEN

- Après chaque utilisation enlevez tout matériel hors de la trémie.
- Rincez et séchez l'intérieur et l'extérieur de la balayeuse, après chaque utilisation.
- Vérifiez périodiquement toutes les attaches pour l'étanchéité.
- Nettoyez et lubrifiez légèrement les pièces annuellement.
- Utilisez une peinture d'émail lustré en aérosol pour retoucher les surfaces en métal égratignées ou usées.
- Ne dépasser jamais la capacité de charge maximum de 7 Pieds Cubes, vous risqueriez d'endommager la balayeuse.

LUBRIFICATION

Les paliers dans la balayeuse ont été pré-lubrifiés à l'usine, mais il est recommandé d'ajouter quelques gouttes d'huile légère au palier d'axe de la brosse, deux fois par an. Les roues devraient aussi être enlevées pour nettoyer l'engrenage tous les deux ans. Après le nettoyage, appliquez une couche de graisse légère.



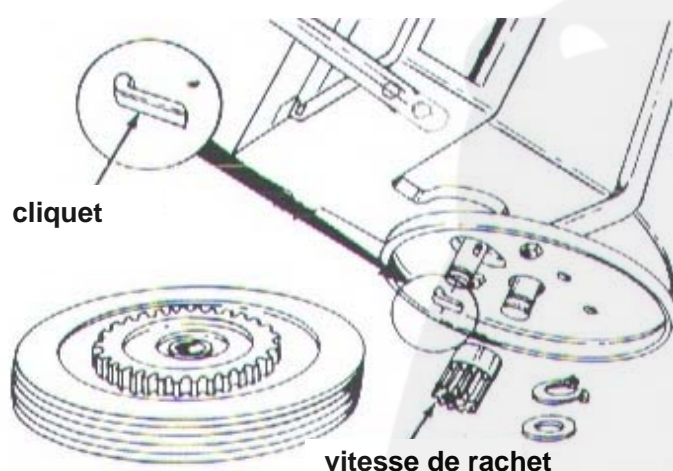
REMARQUE: Pour enlever la roue : utiliser un tournevis pour retirer l'enjoliveur de roue, enlever la bague "E" et la rondelle plate.

Entretien et Entreposage

ENGRENAGE DE ROUE / SERVICE DE CLIQUET

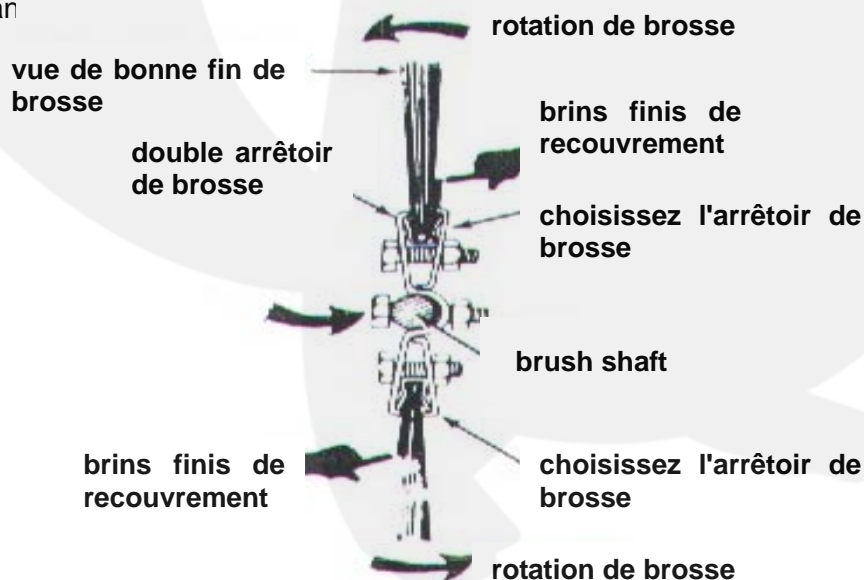
NE PAS enlever les deux roues en même temps. Retirez une roue à la fois pour éviter l'utilisation de la mauvaise pièce pour le côté opposé (côté gauche et droit sont différents). Quand vous enlèverez l'engrenage, prenez note de la position de toutes les rondelles et les anneaux de retenue.

Le cliquet, à l'intérieur de l'encliquetage à rochet, a une extrémité recourbée (latéral) et une extrémité plane (de côté). Lors du réassemblage de l'encliquetage à rochet et du cliquet, remplissez l'intérieur avec de la graisse. Réassembler la roue et tournez la, si le lecteur de brosse tourne dans les deux directions, le cliquet est assemblé de façon INCORRECTE. Pour l'assembler CORRECTEMENT, tournez la position du cliquet pour que le lecteur de brosse tourne dans un seul sens.



POUR REMPLACER LA BROSSE

1. Retirez le sac de trémie, de la balayeuse de pelouse.
2. Remplacez une brosse à la fois.
3. Penchez la balayeuse vers l'avant sur le boîtier. Ne retirez pas les boulons hexagonaux de l'arrêt de la brosse double.
4. Desserrez les boulons hexagonaux et écrous hexagonaux de l'arrêt de la brosse simple. Faites glisser la brosse de l'arrêt, prenant note de la position des soies chevauchées.
5. Installez la nouvelle brosse. Assurez-vous que les soies chevauchées sont dans la même position qu'avant.



Entretien et Entreposage

IMPORTANT:

Si une pièce doit être remplacée, utilisez uniquement des pièces qui répondent aux spécifications du fabricant. L'emploi des pièces qui ne répondent pas aux spécifications pourrait causer un danger de sécurité ou nuire au fonctionnement de la balayeuse.

ENTREPOSAGE

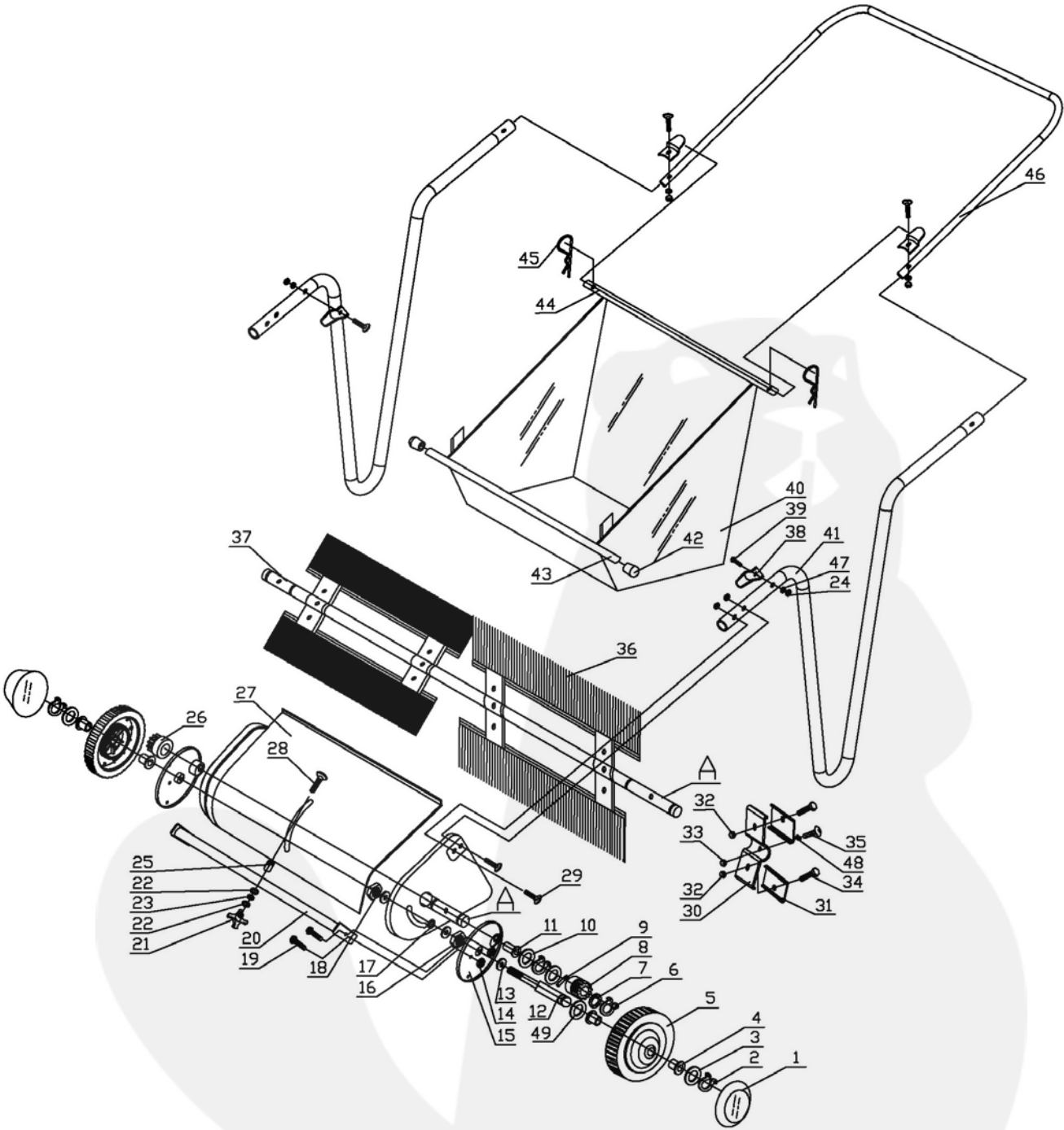
- Ne laissez jamais de matériel dans la trémie pour une période de temps prolongée.
- Avant d'entreposer, assurez-vous que la balayeuse est propre et sec pour des années d'utilisation sans problèmes.
- Entreposez à l'intérieur ou dans une zone protégée des intempéries et des mois d'hiver.

REMARQUE: Cet appareil est conçu pour être accroché sur un mur, cependant le sac de trémie peut être enlevé pour l'entreposage.

Specifications

Capacité de Charge	7 Pieds Cubes
Type de Balayeuse	Poussette
Matériel de Trémie	Polyester
Dimension de Trémie	630 x 440 x 600mm
Dimension Générale	1300 x 800 x 775mm
Grandeur de Roue	10"
Poids de l'unité.....	37lb

Diagramme et Liste des Pièces



Parts Drawing & Parts List

No. de pièce	Description	Qté	No. de pièce	Description	Qté
1	Bouchon en Plastique pour Roue	2	26	Engrenage à Pignons Droit	1
2	Anneau Arrière Ø16	2	27	Boîtier	1
3	Rondelle Plate Ø16	2	28	Boulon à Carrosserie M8x55	1
4	Bague	4	29	Boulon Hex M6x30	4
5	Roue	2	30	Bride de Brosse	4
6	Anneau Arrière Ø15	4	31	Brosse d'arrêt	8
7	Rondelle Ajust. B	2	32	Contre-Écrou en Nylon M6	12
8	Engrenage à Pignons Gauche	1	33	Contre-Écrou en Nylon M5	4
9	Goupille d'Engrenage	2	34	Boulon Hex M6x20	8
10	Rondelle Ajust. A	4	35	Boulon Hex M5x25	4
11	Palier pour Brosse	2	36	Assemblage pour Brosse	4
12	Essieu de Roue	2	37	Essieu de Brosse	1
13	Rondelle Large Ø10	6	38	Plaque Style Z	4
14	Contre-Écrou en Nylon M8	4	39	Boulon à Carrosserie M6x30	4
15	Assemblage Couvre-Poussière	2	40	Sac de Trémie	1
16	Écrou Hex M10	2	41	Pied de Support	2
17	Bague pour Plaque de Fond	2	42	Bouchon en Plastique pour Extrémité	2
18	Contre-Écrou en Nylon M10	2	43	Sangle pour Cadre de Sac	1
19	Boulon Hex M8x12	4	44	Tube arrière de Cadre de Trémie	1
20	Tube de Connexion	1	45	Goupille Ø2	2
21	Bouton	1	46	Cadre pour Poignée	1
22	Rondelle Large Ø8	2	47	Rondelle Frein Ø6	4
23	Rondelle Frein Ø8 avec dents	1	48	Rondelle en Étoile	4
24	Écrou Hex M6	4	49	Rondelle Ajust. F	2
25	Rondelle Coussin	1			