

**BALAI-RAMASEUR
SW380LT-SW420LT**

MANUEL D'INSTRUCTIONS



CONSIGNES DE SÉCURITÉ

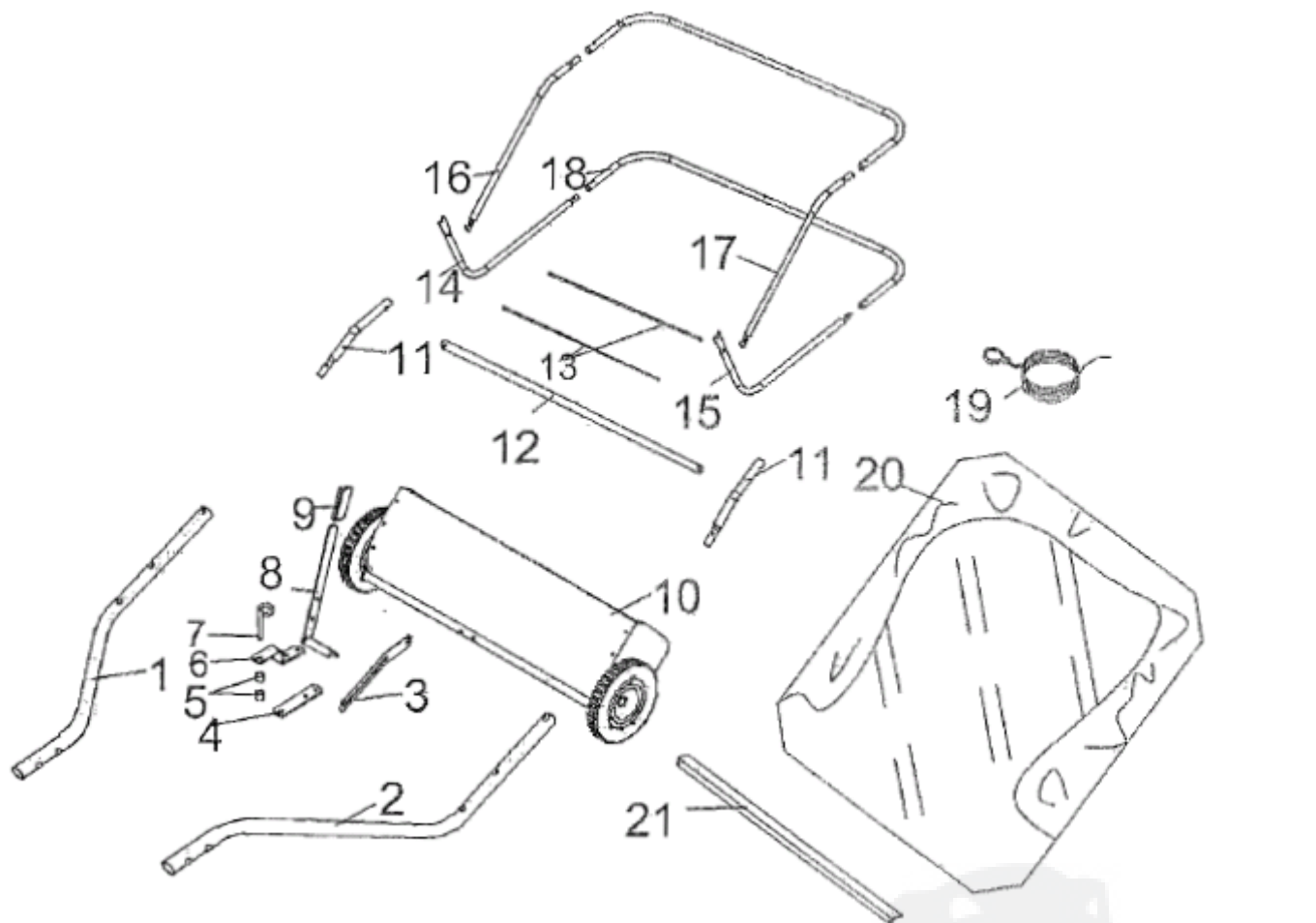
Ne pas oublier que tout équipement motorisé peut entraîner des blessures s'il est employé de manière inadéquate ou si l'utilisateur ne comprend pas comment utiliser l'équipement. Être prudent chaque fois qu'un équipement motorisé est utilisé.

1. Lire attentivement le manuel d'utilisation du véhicule tracteur et du balai-ramasseur et savoir comment faire fonctionner le véhicule avant d'utiliser le balai-ramasseur. Toujours informer les autres utilisateurs avant qu'ils n'emploient le balai-ramasseur.
2. Ne pas laisser les enfants utiliser le balai-ramasseur.
3. Ne pas laisser personne monter sur le balai-ramasseur.
4. Ne jamais attacher la corde du bac à une partie du corps ou à des vêtements ! Ne jamais tirer sur la corde quand le balai-ramasseur est tractée ! Attacher la corde au véhicule tracteur pour éviter qu'elle ne soit happée par les roues ou les pièces en rotation.
5. Utiliser le balai-ramasseur à vitesse réduite sur terrain accidenté, le long de ruisseaux et les pentes, afin d'éviter perte de contrôle.
6. Vitesse maximale : la vitesse maximale est de 9 km/h.
7. Ce balai-ramasseur n'est pas prévu pour une utilisation en rue ou sur route. Attention au trafic si le balayage s'effectue le long d'une route.
8. Ce produit est destiné à balayer les pelouses pour éliminer de petits objets tels que feuilles, branches, etc ... pas pour enlever des débris lourds et pointus tels que pierres, pièces métalliques,...
9. Ne pas dépasser la capacité maximale du bac.
10. La présence de ce balai-ramasseur attelé peut altérer la stabilité et le freinage du véhicule. Ne pas remplir le balai-ramasseur à sa capacité maximale sans avoir vérifié au préalable que le véhicule peut tracter et s'arrêter en sécurité avec le balai-ramasseur attelé. Ne pas travailler sur des pentes raides.
11. Après avoir heurté un objet, s'arrêter et vérifier que le véhicule et le balai-ramasseur ne sont pas endommagés. Réparer tout dégât avant de reprendre le travail.
12. Garder le balai-ramasseur à l'écart du feu. Une chaleur excessive peut endommager les brosses et le sac du bac récolteur et peut mettre le feu au sac et à son contenu.
13. Avant de ranger le balai-ramasseur, toujours vider le bac récolteur pour éviter tout risque de combustion spontanée.
14. Suivre les instructions de maintenance et de lubrification telles que décrites au chapitre « Maintenance » de ce manuel.
15. S'assurer que le balai-ramasseur ne sera pas utilisé par mauvais temps tel que vent fort, pression atmosphérique élevée, etc.
16. Prière de remplacer le bac quand il est usé ; l'utilisation d'un bac endommagé peut représenter un danger.
17. Il convient de lubrifier l'axe avant chaque usage.



Ce symbole signale les consignes de sécurité importantes. Cela signifie : Attention ! Soyez attentif ! Votre sécurité est en jeu.

PIÈCES DÉTACHÉES DANS LA BOÎTE



1. Sangle de cadre du bac
2. Barre de support du bac (2)
3. Tube latéral inférieur du bac, côté droit
4. Tube latéral inférieur du bac, côté gauche
5. Tube latéral supérieur du bac, côté droit
6. Tube latéral supérieur du bac, côté gauche
7. Tube arrière du bac (2)
8. Corde
9. Bac récolteur (sac)
10. Barre d'assemblage
11. Tube d'attelage, côté droit
12. Tube d'attelage, côté gauche
13. Sangle de réglage de la hauteur
14. Patte d'attelage (droite)
15. Palier de goupille
16. Patte d'attelage
17. Vis
18. Levier de réglage de la hauteur
19. Poignée de levier
20. Ensemble de corps du balai-ramasseur
21. Bras du bac

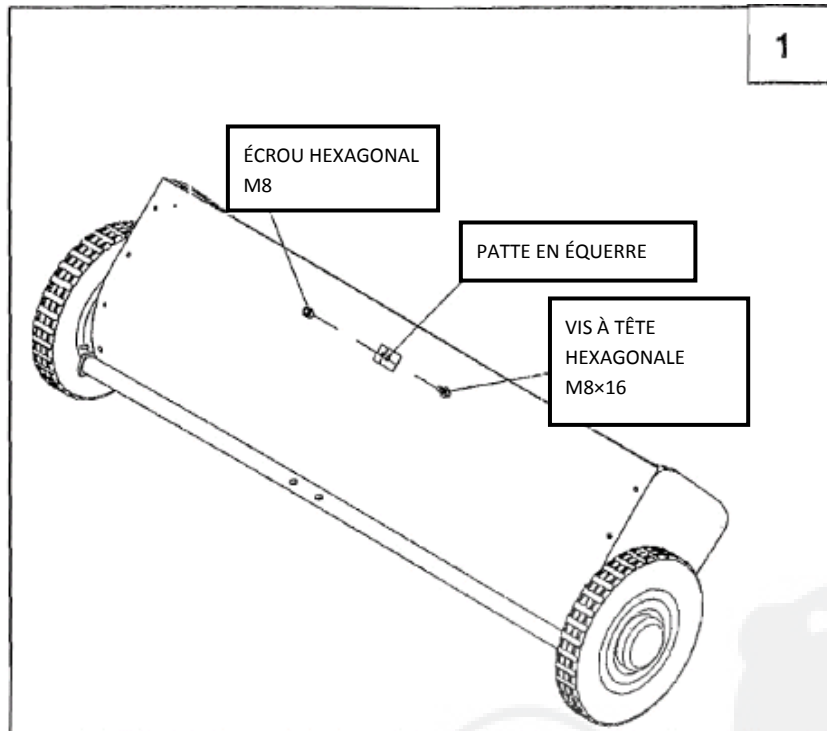
ASSEMBLAGE

SORTIR L'EMBALLAGE AVEC LA QUINCAILLERIE AINSI QUE TOUTES LES PIÈCES DÉTACHÉES SE TROUVANT DANS LA BOÎTE ET VÉRIFIER QUE TOUTES LES PIÈCES ET LES ÉLÉMENTS DE FIXATION ILLUSTRÉS À LA DERNIÈRE PAGE SONT PRÉSENTS.

ASSEMBLAGE DU BALAI-RAMASSEUR

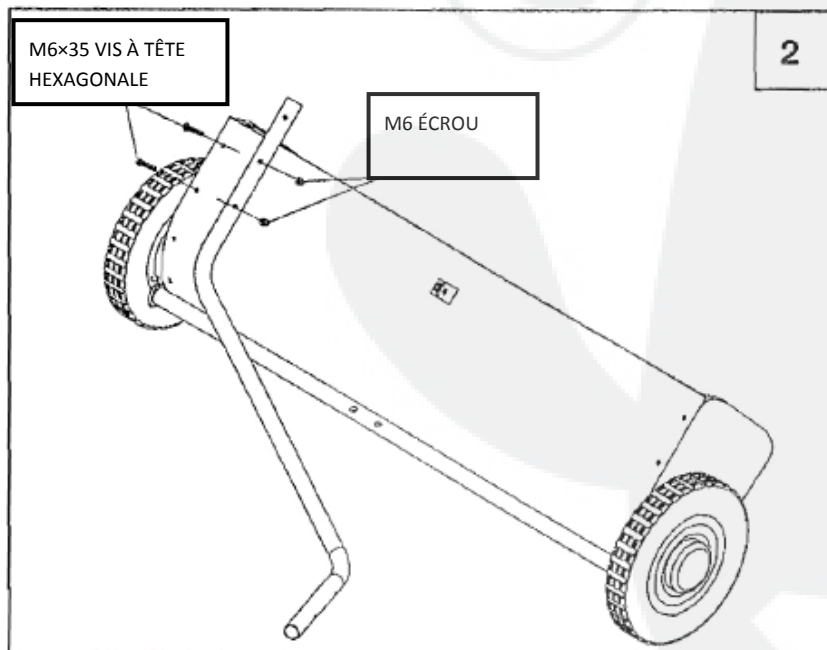
Remarque : Les côtés droit et gauche sont déterminés par rapport à la position de l'opérateur quand il est assis sur le tracteur.

1. (Figure 1) Assembler la patte en équerre sur le corps du balai-ramasseur en utilisant une vis à tête hexagonale M8x16 et un écrou hexagonal M8. S'assurer que la patte est orientée comme illustrée et alignée par rapport au corps et la serrer.

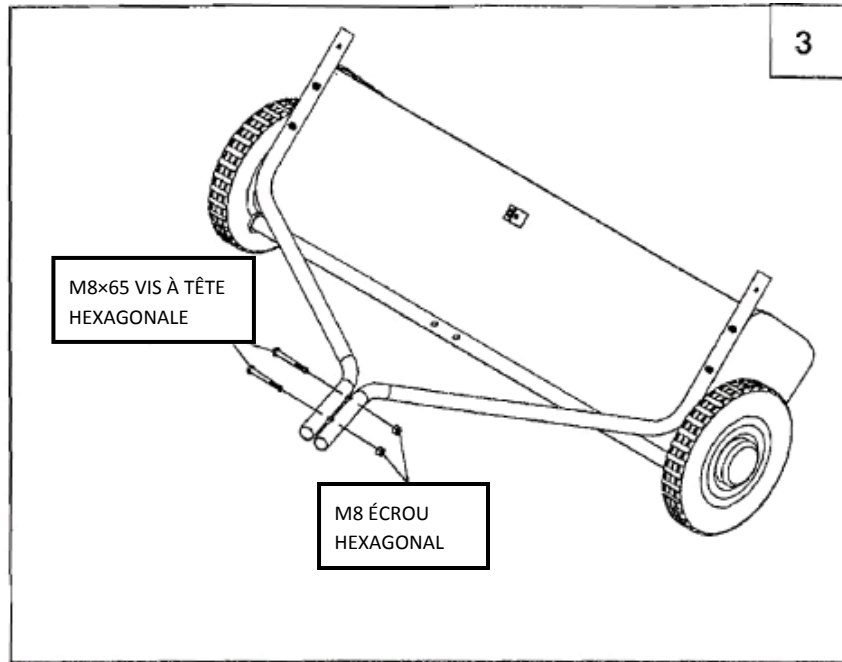


2. Couper l'attache en plastique qui maintient en place le tube de réglage de hauteur.

3. (Figure 2) Assembler le tube d'attelage droit sur le corps du balai-ramasseur en utilisant une vis à tête hexagonale M6x35 et un écrou hexagonal M6. Ne pas serrer pour l'instant. Répéter l'opération pour le tube d'attelage gauche.



4. (Figure 3) Assembler ensemble les deux tubes d'attelage en utilisant deux vis à tête hexagonale M8x65 et deux écrous hexagonaux M8. **Ne pas les serrer pour l'instant.**



Si la distance entre le point d'attelage de votre tracteur et le sol est comprise entre 279 et 330, se reporter à la figure 4 ; si elle comprise entre 203 et 279, se reporter à la figure 5.

5. (Figure 4 ou 5) Assembler les pattes d'attelage sur les tubes d'attelage en utilisant deux vis à tête hexagonale M8x50 et deux écrous hexagonaux M8. Les vis doivent se trouver de part et d'autre de la vis du tube d'attelage avant. **Ne pas serrer pour l'instant.**

6. Serrer maintenant les quatre vis fixant les tubes d'attelage au corps du balai-ramasseur. Ensuite, serrer les deux vis fixant ensemble les extrémités des tubes d'attelage. Pour terminer, serrer les deux vis fixant les pattes d'attelage aux tubes d'attelage.

7. (Figure 4 ou 5) Assembler la goupille d'attelage, les entretoises et la goupille bêta sur les pattes d'attelage.

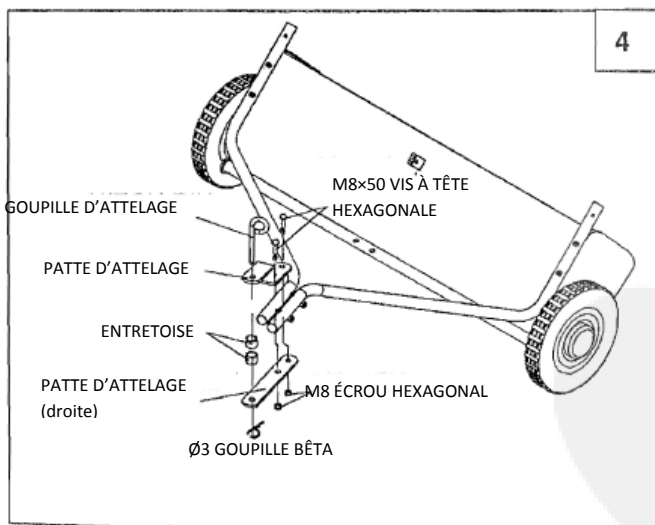


Figure 4

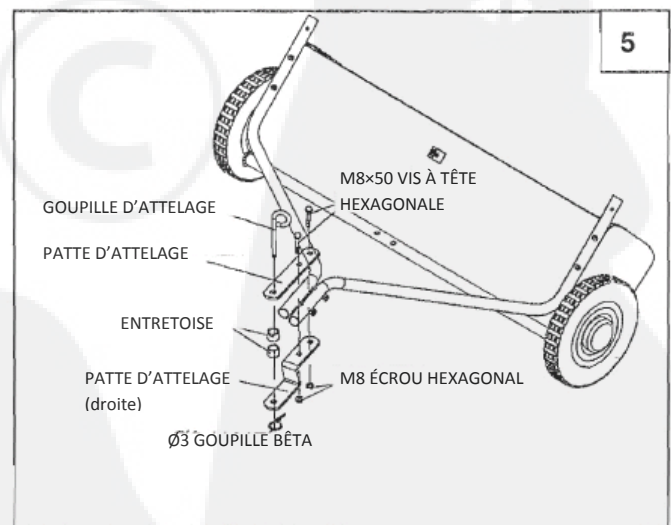
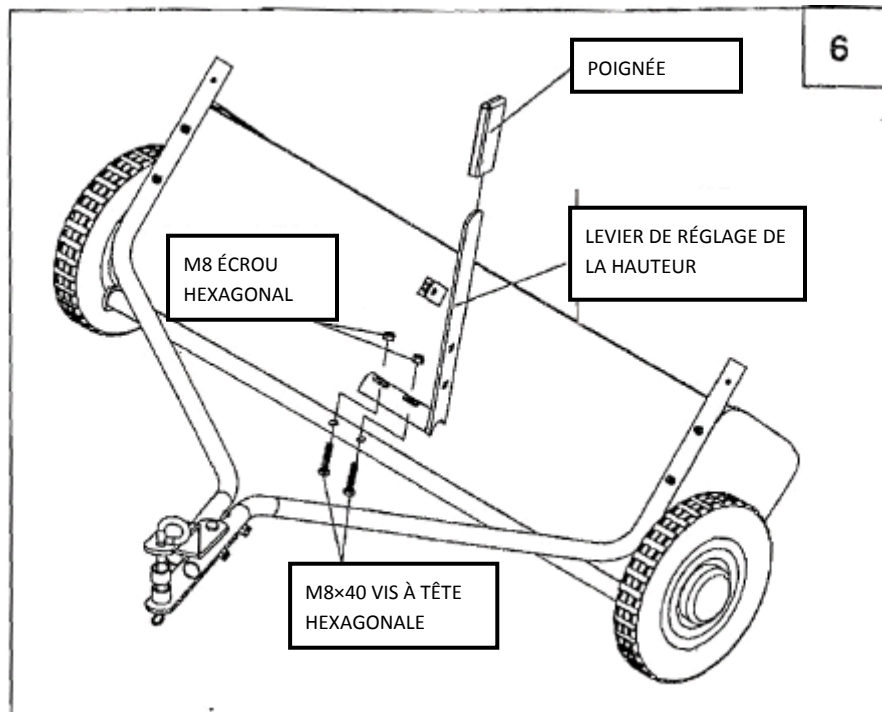


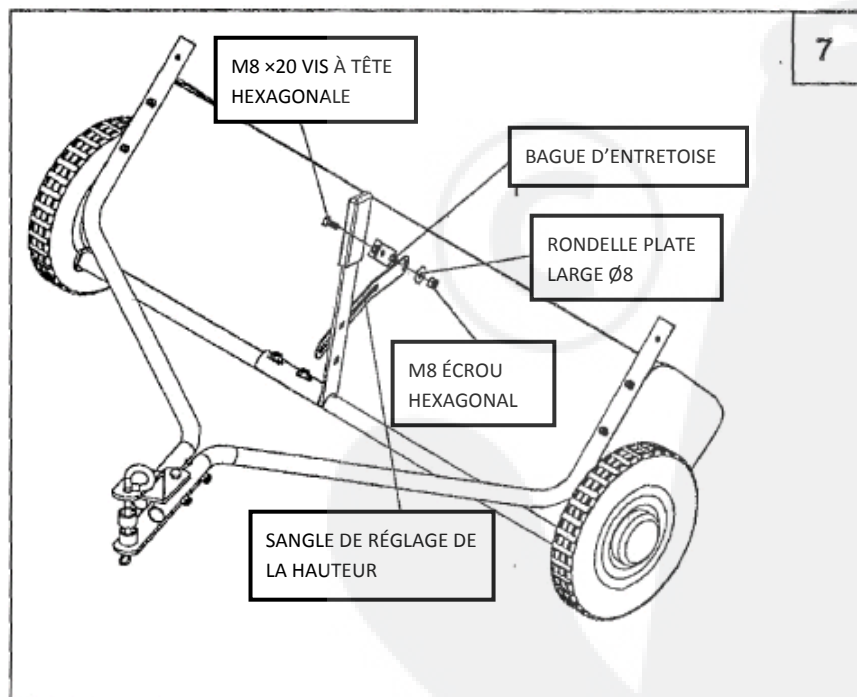
Figure 5 :

8. (Figure 6) Assembler le levier de réglage de hauteur sur le tube de réglage de hauteur comme illustré à la figure 6. Utiliser deux vis à tête hexagonale M8x40 et deux écrous hexagonaux M8. Ne pas serrer pour l'instant.

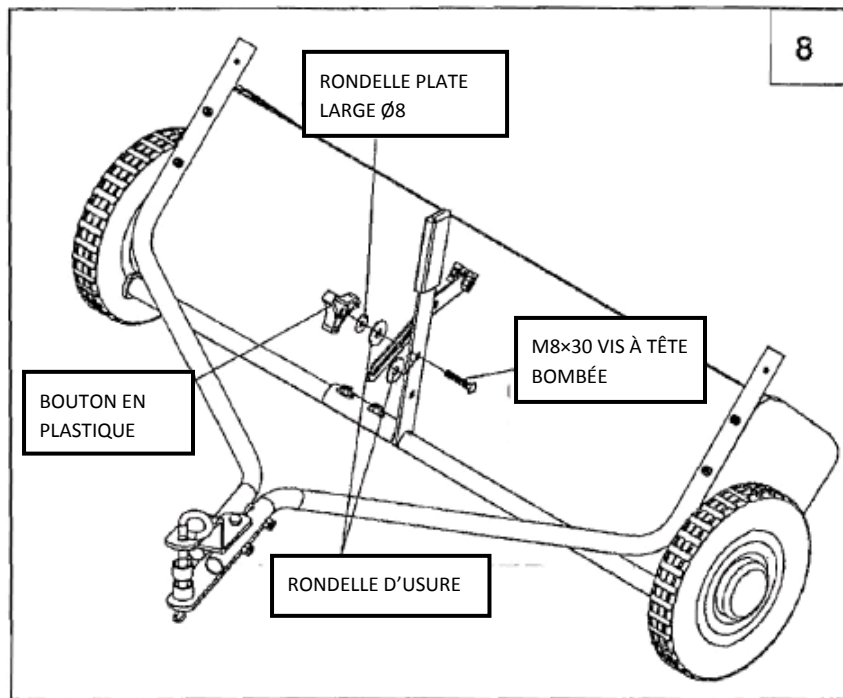
9. (Figure 6) Assembler la poignée sur le levier de réglage de hauteur.



10. (Figure 7) Introduire une vis à tête hexagonale M8x20 à travers la patte en équerre. Assembler sur la vis (dans l'ordre) la bague d'entretoise, la sangle de réglage de hauteur, une rondelle plate large Ø8 et un écrou hexagonal M8. Serrer.

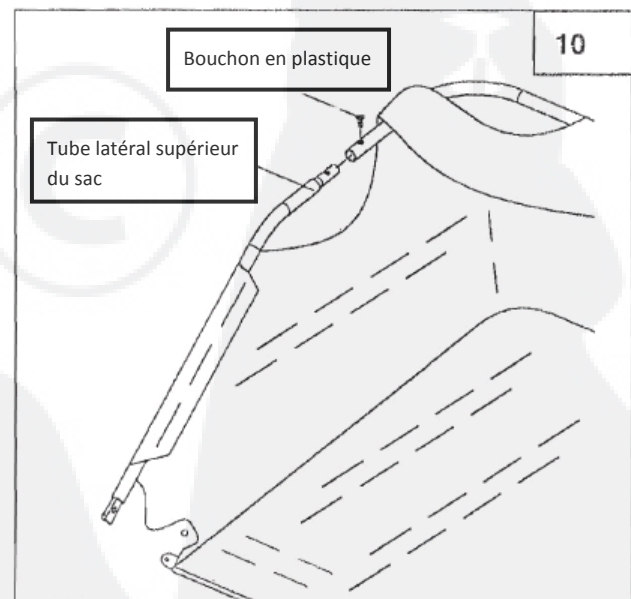
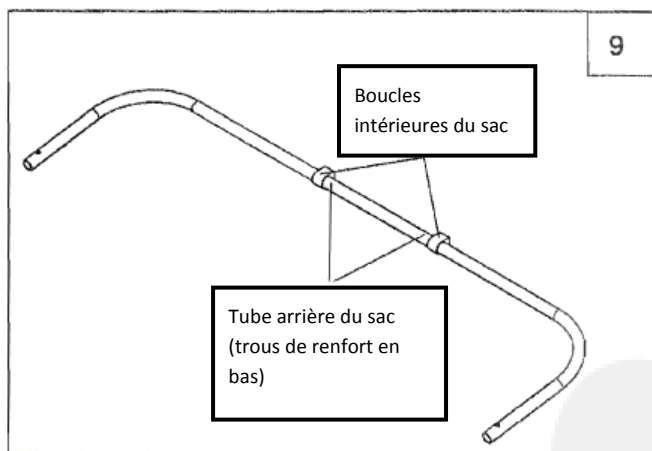


11. (Figure 8) Positionner le levier de réglage de hauteur côte à côte de sorte que la rondelle d'usure puisse se monter entre le levier et la sangle de réglage de hauteur. Serrer les écrous fixant le levier de réglage de hauteur.
12. (Figure 8) Introduire la vis à tête bombée M8x30 au travers du levier de réglage de hauteur. Assembler sur la vis (dans l'ordre) la rondelle d'usure, la sangle de réglage de hauteur, une rondelle plate large Ø8 et le bouton en plastique.



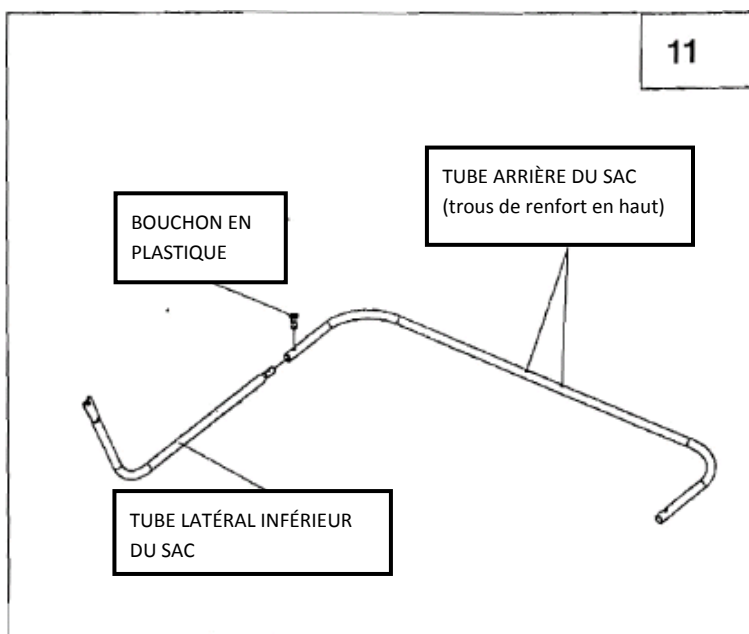
ASSEMBLAGE DU SAC RÉCOLTEUR

1. (Figure 9) Tourner le tube arrière du sac de sorte que les trous de renfort dans le milieu du tube soient tournés vers le bas. Glisser le tube au travers des deux boucles cousues sur la couture supérieure arrière à l'intérieur du sac récolteur.



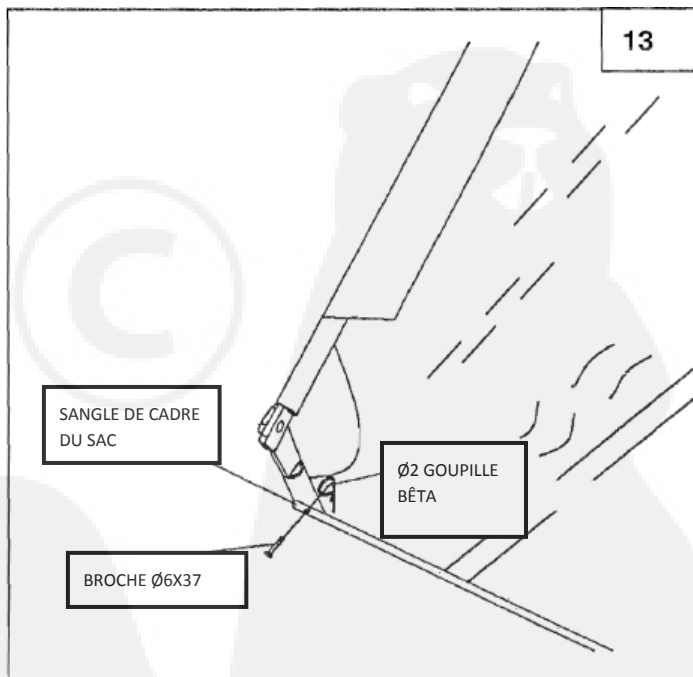
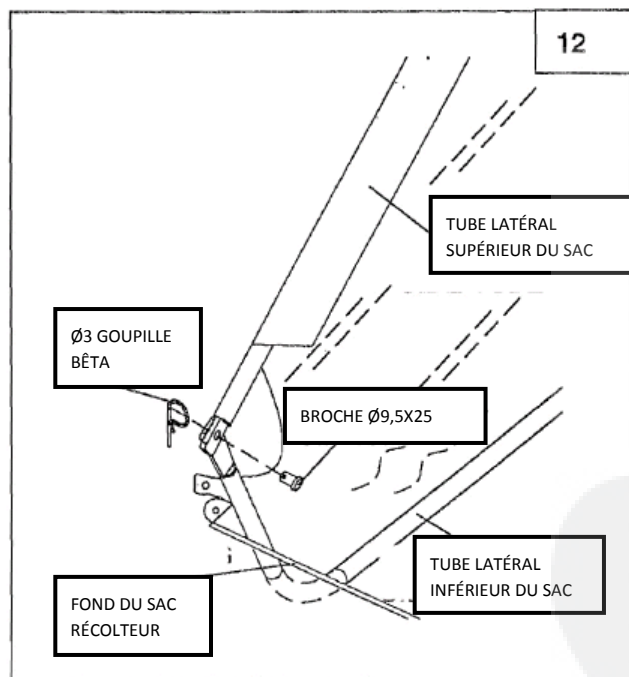
2. (Figure 10) Introduire les deux tubes latéraux supérieurs du sac récolteur au travers des pattes cousues de chaque côté du sac récolteur.
3. (Figure 10) Assembler les extrémités du tube arrière du sac récolteur sur les extrémités des tubes latéraux supérieurs du sac récolteur.

4. (Figure 11) Tourner le second tube arrière du sac de sorte que les trous de renfort dans le milieu du tube soient tournés vers le haut. Assembler les extrémités du tube arrière du sac récolteur sur les extrémités des tubes latéraux inférieurs du sac récolteur. Les fixer ensemble à l'aide des bouchons en plastique.



5. (Figure 12) Placer les tubes inférieurs du sac déjà assemblés dans le fond du sac récolteur.

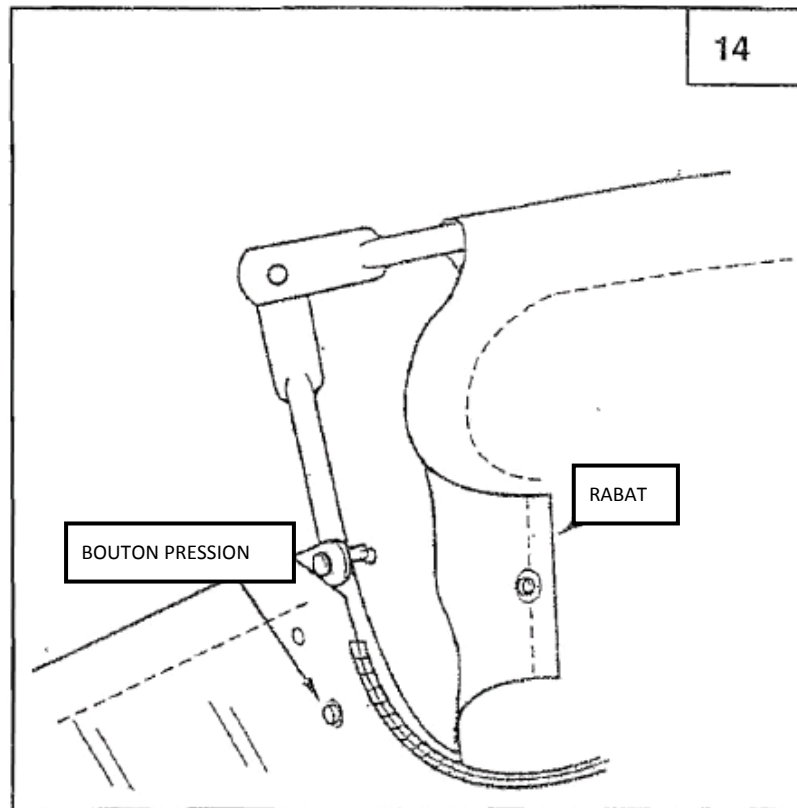
6. (Figure 12) Attacher les extrémités des tubes latéraux inférieurs du sac récolteur sur l'intérieur des tubes latéraux supérieurs en utilisant deux broches $\varnothing 9,5 \times 25$, insérées depuis l'intérieur, et deux goupilles bêtas.



7. (Figure 13) Introduire la sangle du cadre du sac dans le manchon qui est cousu le long du bord avant du fond du sac récolteur.

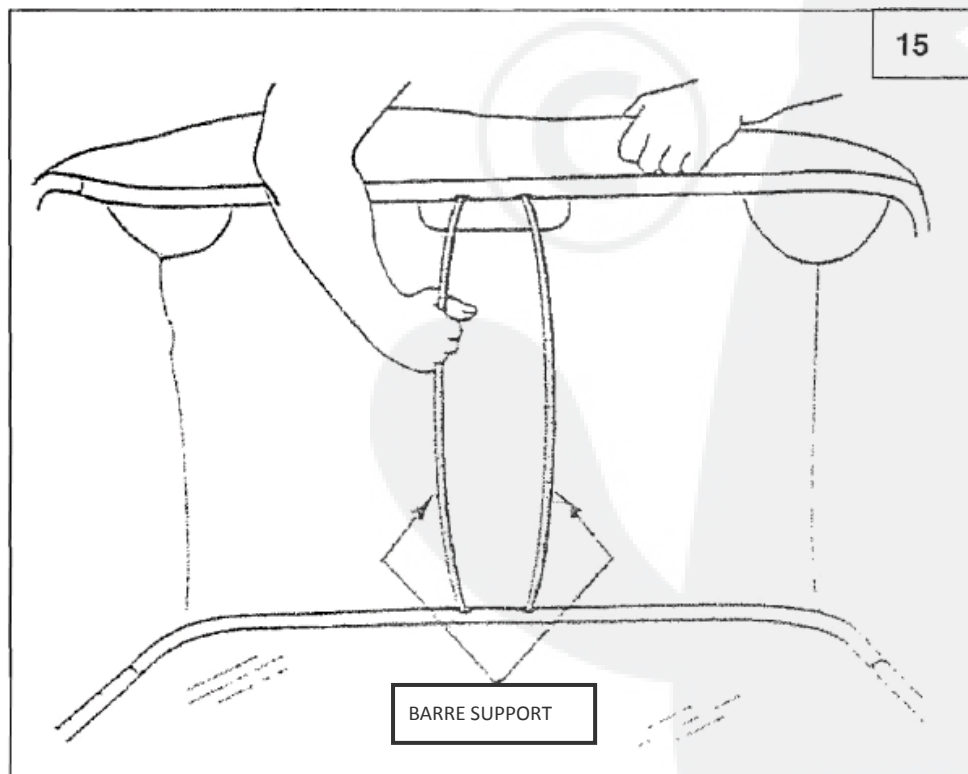
8. (Figure 13) Attacher la sangle de cadre du sac aux tubes latéraux inférieurs du sac à l'aide des deux broches $\varnothing 6 \times 37$ et de deux goupilles bêtas $\varnothing 2$.

9. (Figure 14) Attacher les coins du sac autour des tubes latéraux inférieurs en clipsant les rabats du sac sur le fond du sac, des deux côtés.

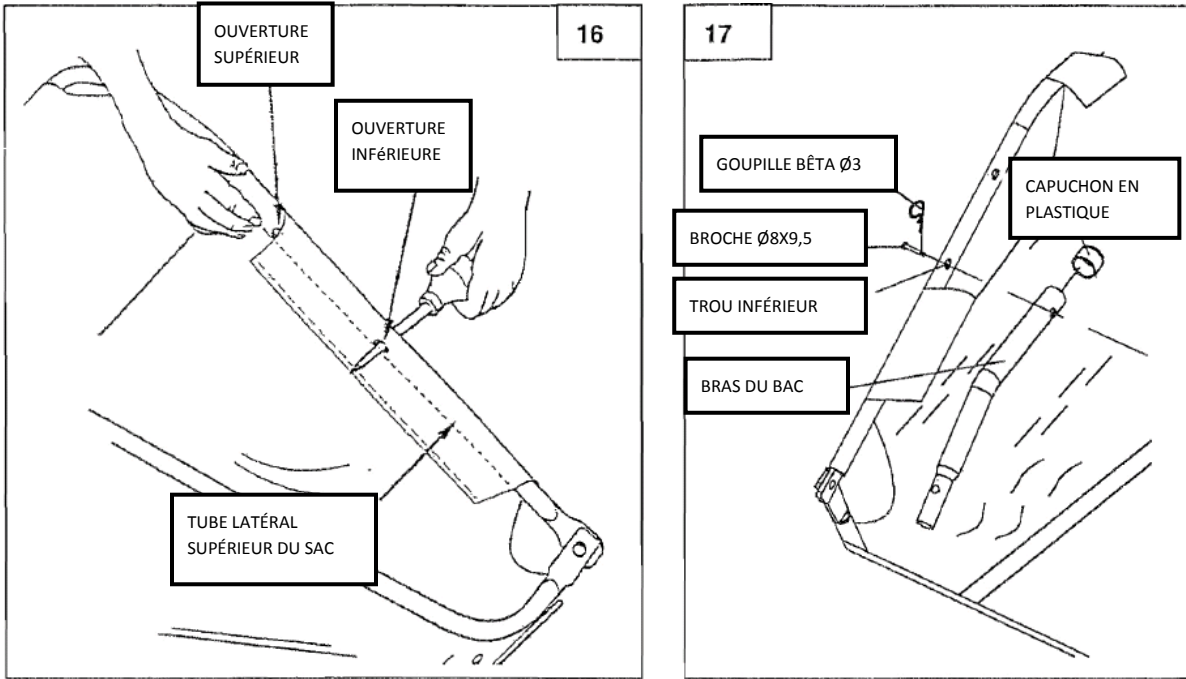


IMPORTANT : Ne pas tordre excessivement les barres de support au cours de l'étape suivante. Une torsion excessive peut provoquer que les barres en acier ne supportent plus la tension.

10. (Figure 15) Basculer le bac récolteur sur son dos pour assembler les deux barres de support. Placer les extrémités de chaque barre dans les tubes arrière supérieur et inférieur en tordant la barre juste assez pour les placer dans les trous des tubes.



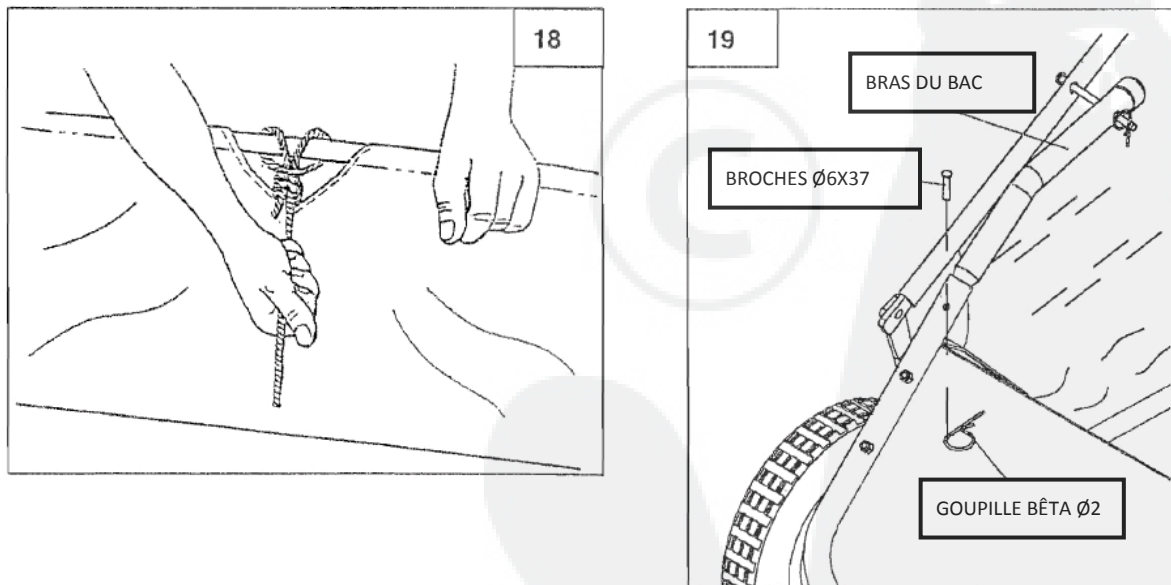
11. (Figure 16) Palper le long du rabat cousu du sac récolteur pour localiser l'ouverture inférieure dans chaque tube latéral supérieur du sac récolteur. Placer un trou au travers des deux côtés des rabats cousus, en alignement avec le trou inférieur.



12. (Figure 17) Introduire une broche $\varnothing 8 \times 9,5$ au travers du trou inférieur dans chaque tube latéral supérieur du bac. Ensuite, assembler un tube du bras du bac sur chaque broche et le bloquer par une goupille bêta.

13. (Figure 17) Placer un capuchon en plastique à l'extrémité de chaque bras du bac.

14. (Figure 18) Attacher la corde au centre et en haut du cadre du sac récolteur.



15. (Figure 19) Pour monter le sac récolteur à le balai-ramasseur, glisser les extrémités des tubes de bras du sac dans les extrémités des tubes d'attelage de le balai-ramasseur et les bloquer avec deux broches $\varnothing 6 \times 37$ et deux goupilles bêtas $\varnothing 2$.

VUE ECLATEE

