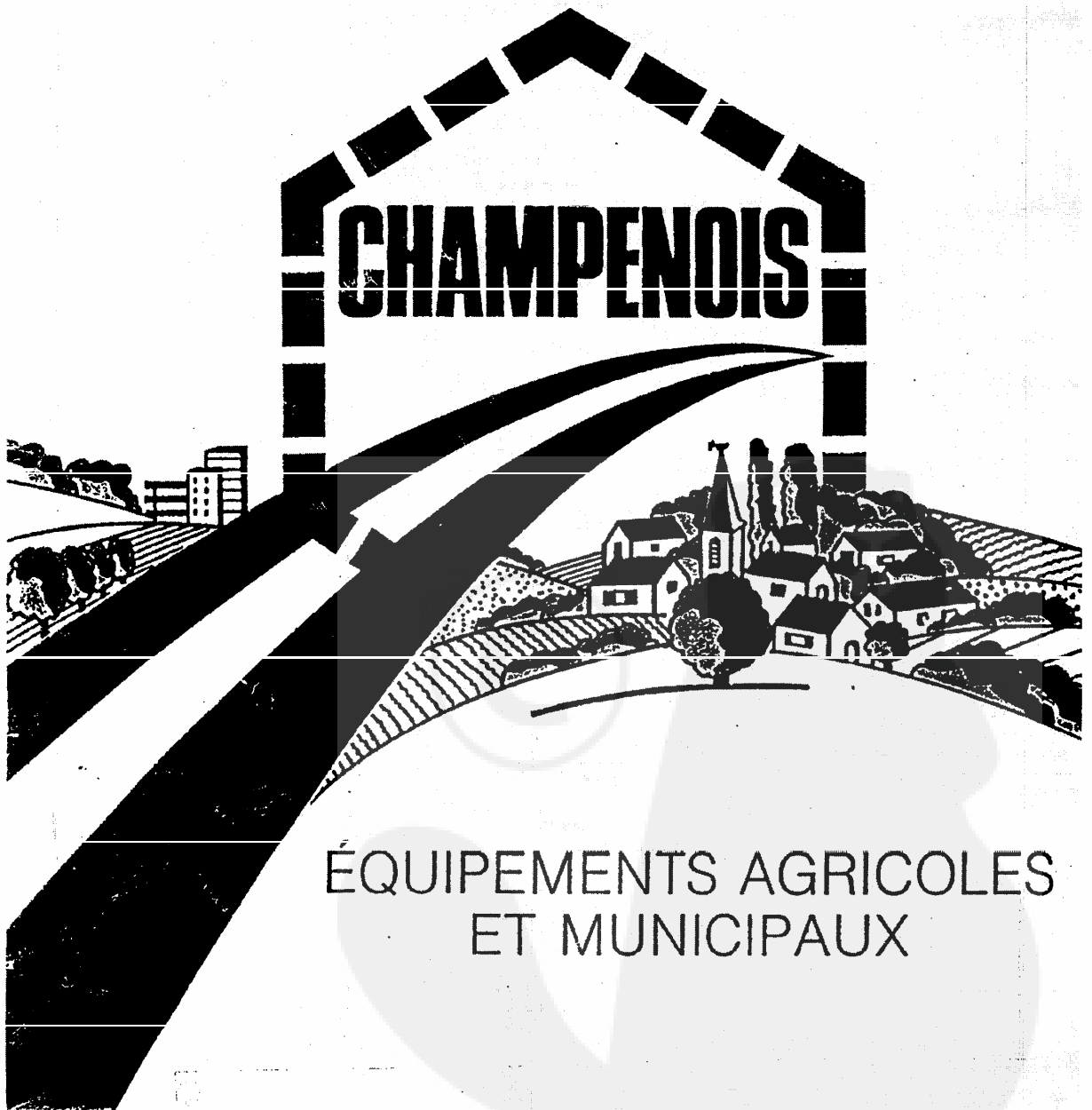


NOMENCLATURE PIÈCES DE RECHANGE

DESIGNATION PRODUIT :	C 120 TP- TM	SP
REFERENCE PRODUIT :	23245 01	02
REFERENCE FASCICULE :	23252 01	
EDITION NUMERO :	0895	12 SEP. 1995



ÉQUIPEMENTS AGRICOLES
ET MUNICIPAUX

IMPORTANT

NOTEZ ICI LE NUMERO DE SERIE DE VOTRE MACHINE ET MENTIONNEZ-LE A CHAQUE COMMUNICATION AVEC LE CONSTRUCTEUR OU SON VENDEUR. CECI EST PARTICULIEREMENT IMPORTANT POUR LA COMMANDE DE PIECES DETACHEES.

MACHINE TYPE = C 120 T (TRAINE) OU C 120 SP (SEMI-PORTE)

N° SERIE = C120T/H 2005140 Noteur: 1019977

* * * * *

LES TERMES COTE GAUCHE OU COTE DROIT LORSQU'ILS SONT UTILISES S'APPLIQUENT A LA MACHINE VUE DE L'ARRIERE.

LES INDICATIONS ENTRE PARENTHESES DANS LE TEXTE, PAR EXEMPLE (3B), SIGNIFIENT REPERE B SUR LA FIGURE 3, (4C) SIGNIFIENT REPERE C FIGURE 4.

* * * * *

LES INFORMATIONS DONNEES DANS CE FASCICULE SONT VALABLES AU MOMENT DE LA PUBLICATION.

CEPENDANT, COMPTE TENU DE L'EVOLUTION CONSTANTE DES MATERIELS CHAMPENOIS, DES CHANGEMENTS DE CARACTERISTIQUES PEUVENT INTERVENIR DE TEMPS EN TEMPS.

* * * * *

AU CAS OU LES INFORMATIONS DONNEES DANS CE FASCICULE NE CORRESPONDRAIENT PAS A LA MACHINE QUE VOUS POSSEDEZ, CONTACTEZ LE SERVICE TECHNIQUE CHAMPENOIS QUI VOUS RENSEIGNERA.

* * * * *

CETTE MACHINE A ETE TESTEE ET N'EST PAS DANGEREUSE SI ELLE EST UTILISEE SOIGNEUSEMENT.

ASSUREZ-VOUS QUE L'OPERATEUR SOIT BIEN INFORME DE L'UTILISATION ET DE L'ENTRETIEN DE LA MACHINE.

* * * * *

L'usage de la nomenclature PIECE DE RECHANGE permet la bonne compréhension entre l'utilisateur, le service après vente et le constructeur.

Cette nomenclature contient les renseignements suivants:

- repère de la pièce sur la vue éclaté,
- référence de la pièce,
- désignation de la pièce,
- quantité par machine,
- N° de série du début d'application,
- N° de série de la fin d'application.

MACDIS

SARL au Capital de 50.000 Frs

27, rue Fontaine - 52410 CHAMOUILLEY

Tél. 25 55 84 47 - Fax 25 04 95 15

RCS ST-DIZIER B 403 894 116 - APE 516K

TITRE	PAGE N°	EDITION N°
1 . INDEX	04	
2 . CARACTERISTIQUES TECHNIQUES	05	
3 . DESCRIPTION	06	
4 . UTILISATION	07 à 10	
5 . ENRTTIEN	11	
6 . PIECES DETACHEES	12 à 21	

TYPE : BALAI RAMASSEUR - TRAINE, { A MOTEUR THERMIQUE OU
A PRISE DE FORCE
- SEMI-PORTE, { A MOTEUR THERM.
OU A PRISE DE FORCE

CHASSIS : SPECIAL EN ACIER TUBULAIRE MECANO-SOUDE.

DIMENSIONS (mm) HAUTEUR : 1200
LARGEUR : 1580
LONGUEUR T(AVEC & SANS : 2620 - 1940
LONGUEUR SP ATTEL) 2420
LARGEUR DE TRAVAIL : 1200 SANS BALAI LATERAL
1600 AVEC BALAI LATERAL

POIDS (kg) AVEC AVANT-TRAIN : 210
SANS AVANT-TRAIN : 185

VOLUME CUVE (m³) : 1,200

VITESSE OPTIMALE DE TRAVAIL (km/h) : 8 à 12

RENDEMENT (m²/h) : 5000 à 9000

ROUES - TRAINE : 3 ROUES 16/650x8
- SEMI-PORTE : 2 ROUES 16/650x8

BROSSE FIBRES POLYPROPYLENE Ø (mm) : 300

MOTORISATION BROSSE : PAR {MOT. THERM. OU
PRISE DE FORCE

AVANT-TRAIN "DEUX UTILISATIONS" AU CHOIX:

- 1- AVEC FLECHE RIGIDE ET ROUE LIBRE (MANOEUVRES DE REcul FACILITEES).
- 2- AVEC FLECHE ARTICULEE ET ROUE DIRECTRICE (TRANSPORT ET TRAVAIL NORMAL AVEC BRAQUAGE A 90° A DROITE COMME A GAUCHE).

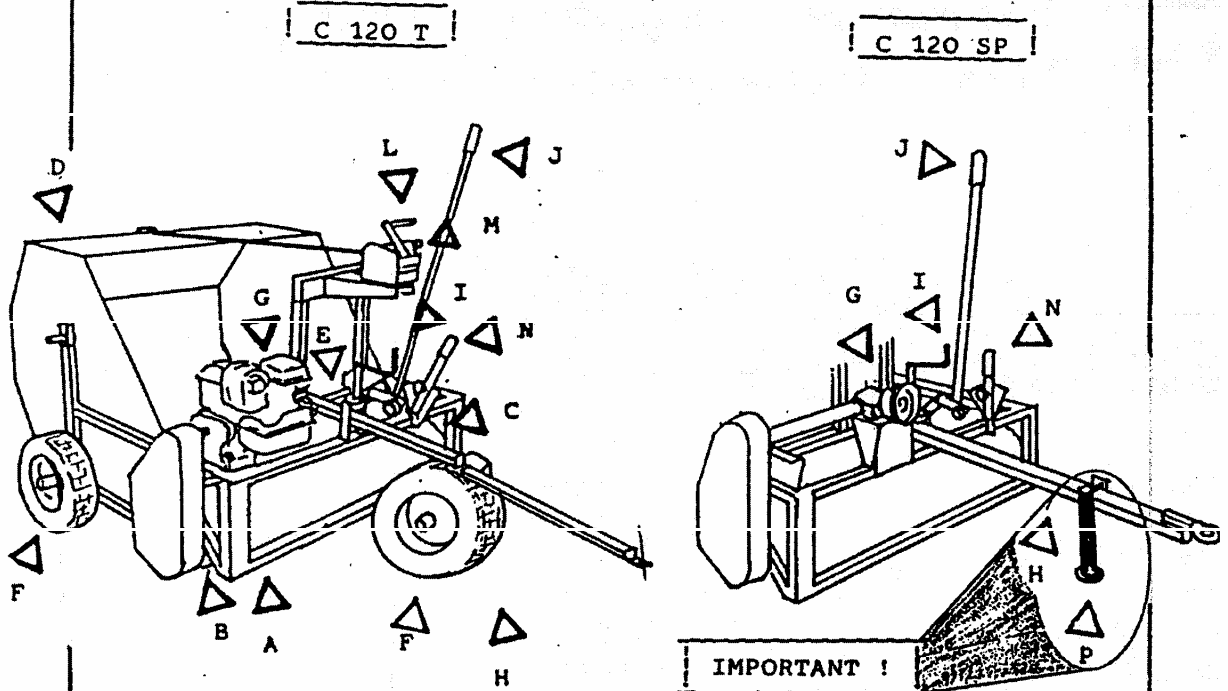
ATTELAGE : MICROTRACTEUR,
TRACTEUR.

UTILISATION SUR : PARCS, STADES, PETITES VOIRIES, PARKINGS,
PELOUSES, ESPACES VERTS...

RAMASSAGE DE : GAZON, FEUILLES MORTES, PAPIERS, CARTONS,
POMMES, CHATAIGNES, GRAVILLONS, PETITES
BOUTEILLES...

- NE CONVIENT PAS AU RAMASSAGE DES FOINS.

FIG. 1



PRINCIPAUX ORGANES :

- A - BROSSE
- B - PALIERS BROSSE
- C - CARTER BROSSE
- D - CUVE
- E - DEFLECTEUR
- F - ROUES FOLLES
- G - MOTEUR THERMIQUE OU P. DE F.
- H - ATTELAGE, AVANT-TRAIN

IMPORTANT !

A UTILISER APRES CHAQUE DEPOSE DE L'ATTELAGE (Cf P.11).

COMMANDES :

- I - REGLAGE HAUT. BROSSE
- J - RELEVAGE BROSSE
- L - BASCUL. ^t CUVE (TREUIL)
- M - CLIQUET ANTI-RETOUR _(manuel)
- N - REGLAGE DEFLECTEUR
- P - BEQUILLE-SUPPORT (C 120 SP)

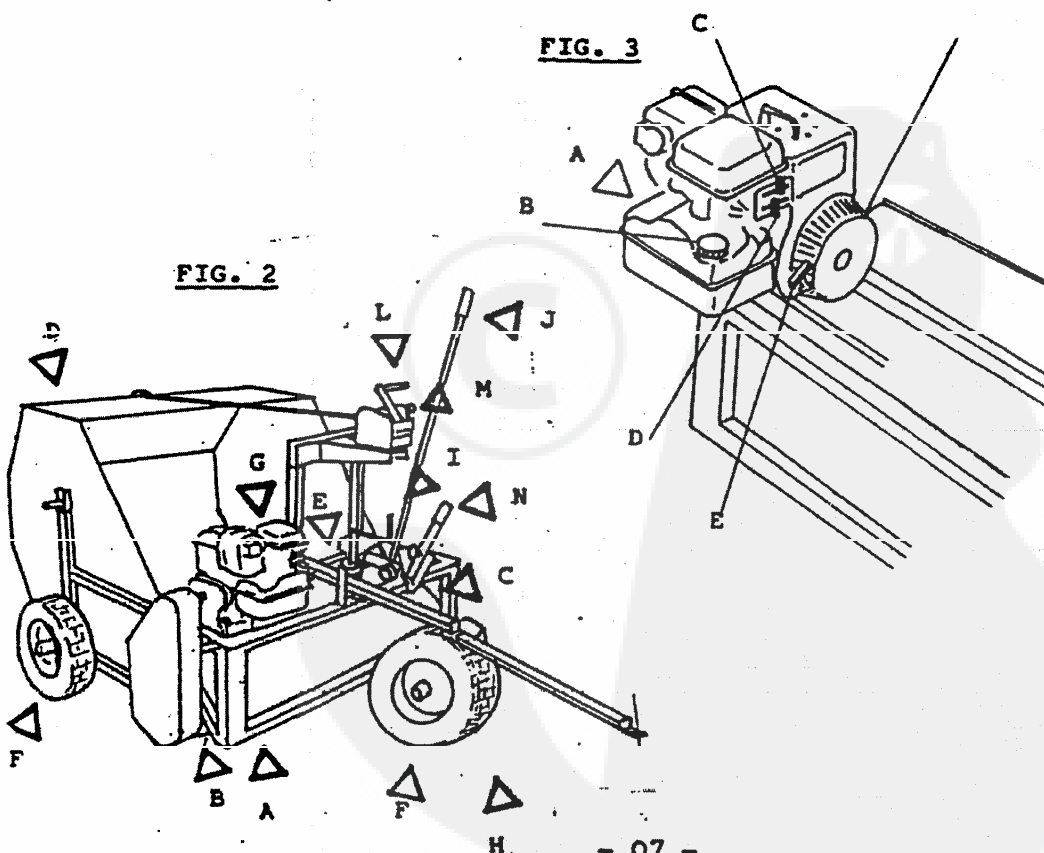
4-1 - AVANT MISE EN ROUTE MACHINE A MOTEUR.

- POUR UN BON USAGE DU MOTEUR THERMIQUE, SE CONFORMER STRICTEMENT A LA NOTICE D'INSTRUCTIONS BRIGGS & STRATTON.
- VERIFIER NIVEAU D'HUILE MOTEUR ET REDUCTEUR (3A).
- VERIFIER NIVEAU ESSENCE ORDINAIRE (3B).
- LA BROSSE DOIT ETRE RELEVÉE EN ABAISSANT LE LEVIER (2J).

4-2 - MISE EN ROUTE MOTEUR (A FROID)

- STARTER AU MAXIMUM VERS L'AR (3C).
- MANETTE ACCELERATION A MI-COURSE (3D).
- DEMARRAGE MOTEUR AU LANCEUR (3E).
- REPOUSSER PROGRESSIVEMENT STARTER (3C).
- AU BESOIN, AJUSTER L'ACCELERATION (3D).

VITESSE ROTATION OPTIMALE DE LA BROSSE : 800 t/mn ENV.
CORRESPONDANT A UN REGIME MOTEUR
REGULE A 3000 t/mn ENV.



4-3 - REGLAGE HAUTEUR BROSSE

- RELEVER LE LEVIER (4J).
- REGLER LA HAUTEUR A L'AIDE DE LA MANIVELLE (4I), EQUIPEE D'UNE CHAINE D'ARRET QUI DOIT ETRE ACCROCHEE APRES USAGE DE CETTE PREMIERE.
 - * EN VISSANT, LA BROSSE REMONTE,
 - * EN DEVISSANT, LA BROSSE DESCEND.
- RAMASSAGE GAZON, FEUILLES : BROSSAGE AUSSI LEGER QUE POSSIBLE. (EXTREMITE DES FIBRES DE BROSSE A MOINS DE 6 mm AU-DESSOUS DE L'HERBE A RAMASSER.)
- BALAYAGE SUR VOIRIE, PARKING: EXTREMITE DES FIBRES DE BROSSE A MOINS DE 3 mm AU-DESSOUS DU NIVEAU DU SOL.

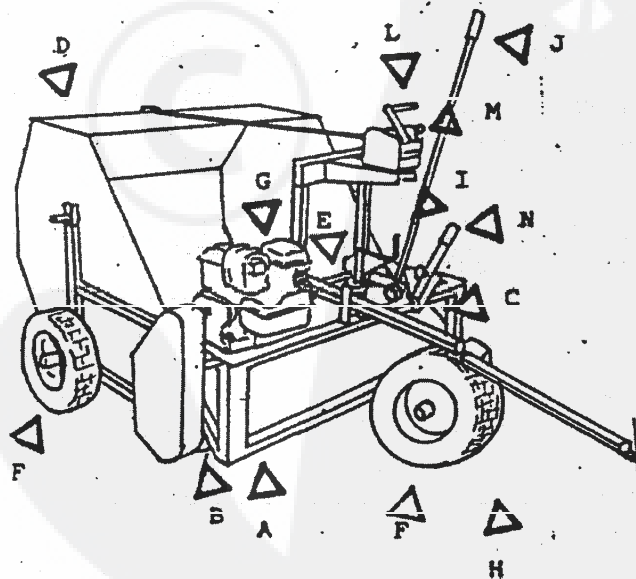
4-4 - BALAYAGE

- VITESSE D'AVANCEMENT OPTIMALE: 8 à 12 km/h.
- AU BESOIN, AJUSTER LA POSITION DU DEFLECTEUR A L'AIDE DU LEVIER (4N), EQUIPE D'UN VOLANT DE BLOCAGE.

4-4-1 - USURE

POUR UN RAMASSAGE OPTIMAL, L'EXTREMITE DES FIBRES DE BROSSE, AU FUR ET MESURE DE LEUR USURE, DOIT TOUJOURS AFFLEURER LE CARTER DE BROSSE SANS LE TOUCHER (JEU COMPRIS ENTRE 3 ET 10 mm MAXI.) (4c)

FIG. 4



- POUR REAJUSTER LA BROSSE AU CARTER, DESSERRER LES BOULONS DES PALIERS (5B) DE BROSSE ET DEPLACER LEGÈREMENT LES PALIERS VERS LE BAS. RESSERRER LES BOULONS.
- A LA SUITE DE CETTE OPERATION, IL POURRA ETRE UTILE DE CHANGER DE COURROIE (LONGUEUR PRIMITIVE ADAPTEE).
- LA BROSSE EST USEE LORSQUE LES FIBRES NE SONT PLUS QUE 60 mm DE LONG (\varnothing MINI DE BROSSE 250 mm).

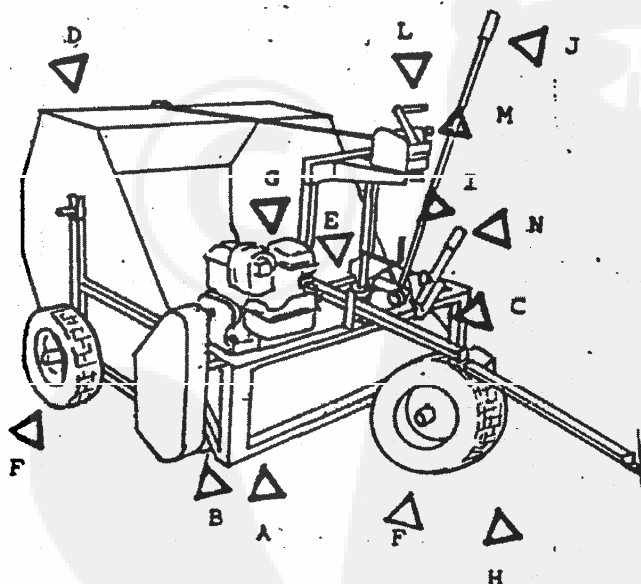
4-4-2 - RECOMMANDATION

CETTE MACHINE UTILISEE DANS LES MEILLEURES CONDITIONS EST DESTINEE A ASSURER LE PLUS LONG SERVICE.
CE N'EST PAS UNE MACHINE AGRICOLE TOUS TERRAINS.

4-5 - VIDAGE CUVE (TREUIL MANUEL).

- BASCULER LA CUVE EN ACTIONNANT LA MANIVELLE (5L) DU TREUIL ET EN PRENANT SOIN D'ORIENTER CORRECTEMENT LE CLIQUET ANTI-RETOUR (5M) SELON L'OPERATION EFFECTUEE (DECHARGEMENT OU RETOUR CUVE).

FIG. 5

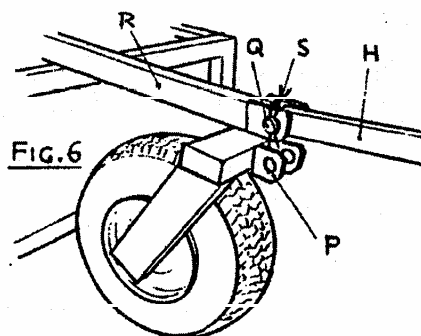


4-6 UTILISATION DES DIFFERENTES VERSIONS4-6-1 C120 T (TRAINE) A MOT. OU P. DE F.

LE C120 VERSION "TRAINEE" OFFRE L'AVANTAGE DE DEUX UTILISATIONS "A" ET "B" DE LA FLECHE, AUX CHOIX.

A- EN TRANSPORT ET TRAVAIL NORMAL, IL EST VIVEMENT RECOMMANDE DE FIXER LA FLECHE (6H) SUR LE SUPPORT DE ROUE (6P), LA ROUE ETANT AINSI RENDUE DIRECTRICE. POUR CELA, BROCHER LA FLECHE (6H) SUR LE SUPPORT DE ROUE (6P) AVEC LA BROCHE (6Q) ET GOUPILLER CELLE-CI (6S)

B- LES MANOEUVRES DE REcul SONT PARFAITEMENT FACILITEES LORSQUE LA FLECHE (6H) EST FIXEE SUR L'AVANT-TRAIN (6R), LA ROUE ETANT AINSI RENDUE LIBRE. IL SUFFIT DE BROCHER LA FLECHE (6H) SUR L'AVANT-TRAIN (6R) AVEC LA BROCHE (6Q) ET DE GOUPILLER (6S).



- C 120 A P.DE F. : PRENDRE SOIN D'AJUSTER LA LONGUEUR DE L'ARBRE A CARDAN DE SORTE QUE L'ANGLE D'ARTICULATION DU CARDAN, PENDANT LA MANOEUVRE DE BRAQUAGE, NE DEPASSE PAS 16°. NE PAS HESITER, AU BESOIN, A DEBRAYER LE TRACTEUR DANS LES VIRAGES SERRES.

4-6-2 - C 120 SP (SEMI-PORTE) A MOT. OU P.DE F.

SANS ROUE AV, SE MONTE DIRECTEMENT SUR L'ATTELAGE AR DU TRACTEUR.

- C 120 A P.DE F. : PRENDRE SOIN D'AJUSTER LA LONGUEUR DE L'ARBRE A CARDAN DE SORTE QUE L'ANGLE D'ARTICULATION DU CARDAN, PENDANT LA MANOEUVRE DE BRAQUAGE, NE DEPASSE PAS 16°. NE PAS HESITER, AU BESOIN, A DEBRAYER LE TRACTEUR DANS LES VIRAGES SERRES.

- AVANTAGE : LA VERSION "SEMI-PORTE" A MOTEUR PRESENTE L'AVANTAGE D'UN ENSEMBLE MACHINE/TRACTEUR TRES COMPACT.

4 - 7 - PRISE DE FORCE

- DISPOSITION DES POULIES POUR P.DE F. 750 & 1000 t/mn :

- * POULIE Ø 100 SUR ARBRE RENVOI D'ANGLE
- * POULIE Ø 160 SUR ARBRE BROsse

- DISPOSITION DES POULIES POUR P.DE F. 540 t/mn :

- * POULIE Ø 160 SUR ARBRE RENVOI D'ANGLE
- * POULIE Ø 100 SUR ARBRE BROsse

5-1 - ENTRETIEN5-1-1 - LAVAGE

AU JET D'EAU APRES CHAQUE UTILISATION.

5-1-2 - MOTEUR THERMIQUE

SE CONFORMER STRICTEMENT A LA NOTICE D'INSTRUCTIONS BRIGGS ET STRATTON (HUILE DE VIDANGE: 15W 40 SAE).

5-1-3 - VIDANGE

C 120 A "PRISE DE FORCE": VIDANGER L'HUILE DU RENVOI D'ANGLE UNE FOIS PAR AN OU TOUTES LES 2000 HEURES. (HUILE: HP 90).

5-1-4 - GRAISSAGE

- DES DEUX PALIERS DE BROSE: TOUTES LES 200 HEURES.
- C 120 "PRISE DE FORCE": DU PALIER ARBRE RENVOI.

5-1-5 - BROSE

- VERIFIER PROPRETE.
- ENLEVER LES FICELLES QUI POURRAIENT S'ETRE ENROULEES.

5-1-6 - PNEUS

PRESSION: 2,5 kg AU cm².

5-2 - STOCKAGE

- EXPOSER LE MOINS POSSIBLE AUX INTEMPERIES.
- RANGER LA MACHINE BROSE RELEVÉE: LEVIER (5J) VERS LE BAS. CETTE PRECAUTION EVITERA UNE DEFORMATION IRREVERSIBLE DES FIBRES DE BROSE.

IMPORTANT !

- POUR LA MEME RAISON, NE JAMAIS DETACHER DE SON ATTELAGE LE C 120-SP SANS UTILISER IMPERATIVEMENT LA BEQUILLE-SUPPORT (1P) MONTEE SUR LA FLECHE.

3 - OMSCHRIJVING

BELANGRIJKSTE ORGANEN

- A- BORSTEL
- B- BORSTELHOUDER
- C- BORSTELCARTER
- D- BAK
- E- DEFLEKTOR
- F- ZWENKWIEL
- G- BENZINEMOTOR OF AFTAKAS
- H- SPAN, VOORTREIN
- I- HOOGTEREGELING BORSTEL
- J- OPHEFFING BORSTEL
- L- KANTELHASPEL VOOR BAK
- M- ANTI-RETOUR KLIKKER (MANUEEL)
- N- REGELING DEFLEKTOR
- P- VOETSTEUN (C120SP)

BELANGRIJK ! TE GEBRUIKEN NA ELKE OPBERING (CF p.11)



4-1 - ALVORENS MOTORTOESTEL IN GEBRUIK TE NEMEN

- VOOR EEN GOED GEBRUIK VAN DE BENZINEMOTOR, DIENT MEN ZICH STRIKT TE HOUDEN AAN DE INSTRUCTIES VAN BRIGGS & STRATTON.
- CONTROLEER OLIEPEIL VAN DE MOTOR EN REDUCTIE (3A)
- CONTROLEER HET BENZINEPEIL (3B)
- DE BORSTEL MOET NAAR BOVEN GEBRACHT WORDEN DOOR DE HENDEL (2J) NEER TE LATEN.

4-2 - STARTEN VAN DE MOTOR (KOUDE)

- STARTER IN MAXIMUMPOSITIE NAAR ACHTER (3C)
- GASHENDEL OP HALVE TOEREN (3D)
- MOTOR STARTEN MET LANCEERKOORD (3E)
- STARTER PROGRESSIEF TERUG DUWEN (3C)
- INDIEN NODIG, GASHENDEL BIJSTELLEN (3D)

OPTIMALE DRAAISNELHEID VAN DE BORSTEL: ONGEVEER 800 T/MN MET EEN OVEREENSTEMMEND GEREGELD MOTORTOERENTAL VAN ONGEVEER 3000 T/MN.

4-3 - HOOGTEREGELING BORSTEL

- HENDEL OMHOOG PLAATSEN (4J)
- DE HOOGTE REGELEN DOOR MIDDEL VAN HENDEL (4I), UITGERUST MET EEN STOPKETTING DIE MOET VASTGEHAAKT WORDEN NA GEBRUIK VAN DE EERSTE.
 - o DOOR HET VIJZEN, GAAT DE BORSTEL OMHOOG
 - o DOOR HET TERUGVIJZEN, GAAT DE BORSTEL OMLAAG
- OPRAPEN GRAS EN BLADEREN: BORSTEL ZO LICHT MOGELIJK. (HET UITEINDE VAN DE BORSTELHAREN TEN MINSTE 6MM ONDER HET OP TE RAPEN GRAS)
- BORSTELLEN OP WEGENNET OF PARKING: UITEINDE VAN DE BORSTELHAREN TEN MINSTE 3MM ONDER HET BODEMNIVEAU.

4-4 - HET BORSTELLEN

- OPTIMALE VOORTGANGSNELHEID: 8 TOT 12 KM/H.
- INDIEN NODIG, DE POSITIE VAN DE DEFLEKTOR AANPASSEN MET BEHULP VAN DE HENDEL (4N), UITGERUST MET EEN BLOKKEERSTUUR.

4-4-1 - SLIJTAGE

- VOOR EEN OPTIMALE OPVANG, MOET HET UITEINDE VAN DE BORSTELHAREN ALTIJD VOLGENS HUN SLIJTAGE GELIJK LOPEN MET DE KARTER VAN DE BORSTEL (4C) ZONDER DEZE TE RAKEN (SPELING TUSSEN 3 EN 10 MM MAXIMUM)
- OM DE BORSTEL TERUG AF TE STEMMEN OP DE KARTER DIENT U DE VIJZEN TE LOSSEN VAN DE BORSTELSTEUNEN (5B) EN DIENT U DEZE STEUNEN LICHTJES NAAR ONDER TE VERPLAATSEN; NADIEN VIJST U ALLES TERUG VAST.
- VERVOLGENS NA DEZE UITVOERING, KAN HET NUTTIG ZIJN OM VAN RIEM TE VERANDEREN (PRIMITIEVE AANGEPASTE LENGTE).
- DE BORSTEL IS VERSLETEN VANAF HET OGENBLIK DAT DE HAREN NIET MEER DAN 60MM LENGTE HEBBEN (BORSTELDIAMETER VAN 250 MM).

4-4-2 - AANBEVELINGEN

DEZE MACHINE GEBRUIKT IN DE BESTE OMSTANDIGHEDEN IS BESTEMD OM HET LANGSTE GEBRUIK TE GARANDEREN. HET IS GEEN LANDBOUWWERKTUIG VOOR ALLE TERREINEN.

4-5 - BAK LEGEN (MANUELE HASPEL)

KANTEL DE BAK DOOR MIDDEL VAN HET HANDVAT (5L) VAN DE HASPEL EN DOOR DE POSITIE VAN DE ANTI-RETOURKLIKKER (5M) IN ACHT TE NEMEN VOLGENS DE UIT TE VOEREN HANDELING (LEGING OF SLUITEN VAN DE BAK).

4-6 - GEBRUIK VAN DE VERSCHILLENDE VERSIES

4-6-1 - C120T (AANGEDREVEN) DOOR MOTOR OF AFTAKAS

DE "AANGEDREVEN" C120-VERSIE BIJDT HET VOORDEEL VAN 2 GEBRUIKSMOGELIJKHEDEN "A" EN "B" VAN DE PIJL NAAR KEUZE.

- A- VOOR TRANSPORT EN NORMAAL WERK IS HET AANBEVOLEN OM DE PIJL (6H) TE BEVESTIGEN OP DE WIELSTEUN (6P), WAARDOOR HET WIEL DE RICHTINGBEPALER WORDT. OM DIT TE DOEN, DIENT U DE PIJL (6H) IN TE PLUGGEN IN DE WIELSTEUN (6P) MET DE PIN (6Q) EN VERVOLGENS EEN GOUPILLE ERDOOR TE STEKEN (6S).
- B- HET ACHTERUIT RIJDEN IS PERFECT VERGEMAKKELIJKT DOORDAT DE PIJL (6H) BEVESTIGD IS OP DE VOORTREIN (6R), WAARDOOR HET WIEL OOK VRIJ KAN BEWEGEN. HET VOLSTAAT DE PIJL (6H) IN TE PLUGGEN OP DE VOORTREIN (6R) MET DE PIN (6Q) EN ER DE GOUPILLE (6S) DOOR TE STEKEN.
- C120 MET AFTAKAS: PAS DE LENGTE VAN DE CARDANAS MET ZORG AAN OP DIE MANIER DAT DE HOEK VAN HET GEWRICHT VAN DE KARDAN TIJDENS HET AFDRAAIMANOEUVER NIET MEER DAN 16° UITSTEEKT. AARZEL NIET INDIEN NODIG DE AFTAKAS UIT TE SCHAKELEN BIJ TE SCHERPE BOCHTEN.

4-6-2 - C120 SP (HALF-GEDRAGEN) MET MOTOR OF AFTAKAS

ZONDER WIEL VOORAAN, DIRECT GEMONTEERD OP DE ACHTERSPAN VAN DE TRAKTOR.

- C120 MET AFTAKAS: PAS DE LENGTE VAN DE CARDANAS MET ZORG AAN OP DIE MANIER DAT DE HOEK VAN HET GEWRICHT VAN DE KARDAN TIJDENS HET AFDRAAIMANOEUVER NIET MEER DAN 16° UITSTEEKT. AARZEL NIET INDIEN NODIG DE AFTAKAS UIT TE SCHAKELEN BIJ TE SCHERPE BOCHTEN.
- VOORDEEL: DE VERIE "HALF-GEDRAGEN" MET MOTOR BIEDT U HET VOORDEEL VAN EEN GEHEEL MACHINE/TRAKTOR DAT ZEER COMPAKT IS.

4-7 - AFTAKAS

-OPSTELLING VAN DE RIEMSCHIJVEN VOOR DE AFTAKAS 750 EN 1000 T/MN:

- * RIEMSCHIJF DIA 100 OP DE HOEKAS
- * RIEMSCHIJF DIA 160 OP BORSTELAS

-OPSTELLING VAN DE RIEMSCHIJVEN VOOR DE AFTAKAS 540 T/MN:

- * RIEMSCHIJF DIA 160 OP DE HOEKAS
- * RIEMSCHIJF DIA 100 OP BORSTELAS

5 - ONDERHOUD

5-1 - ONDERHOUD

5-1-1 - LAVAGE

NA IEDER GEBRUIK REINIGEN MET WATERDARM

5-1-2 - BENZINEMOTOR

MEN DIENT ZICH STRIKT TE HOUDEN AAN DE VOORSCHRIFTEN VAN BRIGGS & STRATTON (MOTOROLIE: 15W40 SAE).

5-1-3 - OLIEVERVERSING

C120 MET AFTAKAS: DE OLIE VAN DE HOEK 1 MAAL PER JAAR OF OM DE 2000 UREN. (OLIE: HP90).

5-1-4 - SMERING

- DE 2 BORSTELSTEUNEN: ELKE 200 UREN
- C120 MET AFTAKAS: DE STEUNEN VAN DE HOEKSTEUN

5-1-5 - BORSTEL

- CONTROLEER PROPERHEID
- VERWIJDER DRADEN DIE ZICH ZOULDEN KUNNEN OPROLLEN

5-1-6 - BANDEN
DRUK: 2.5 KG PER CM²

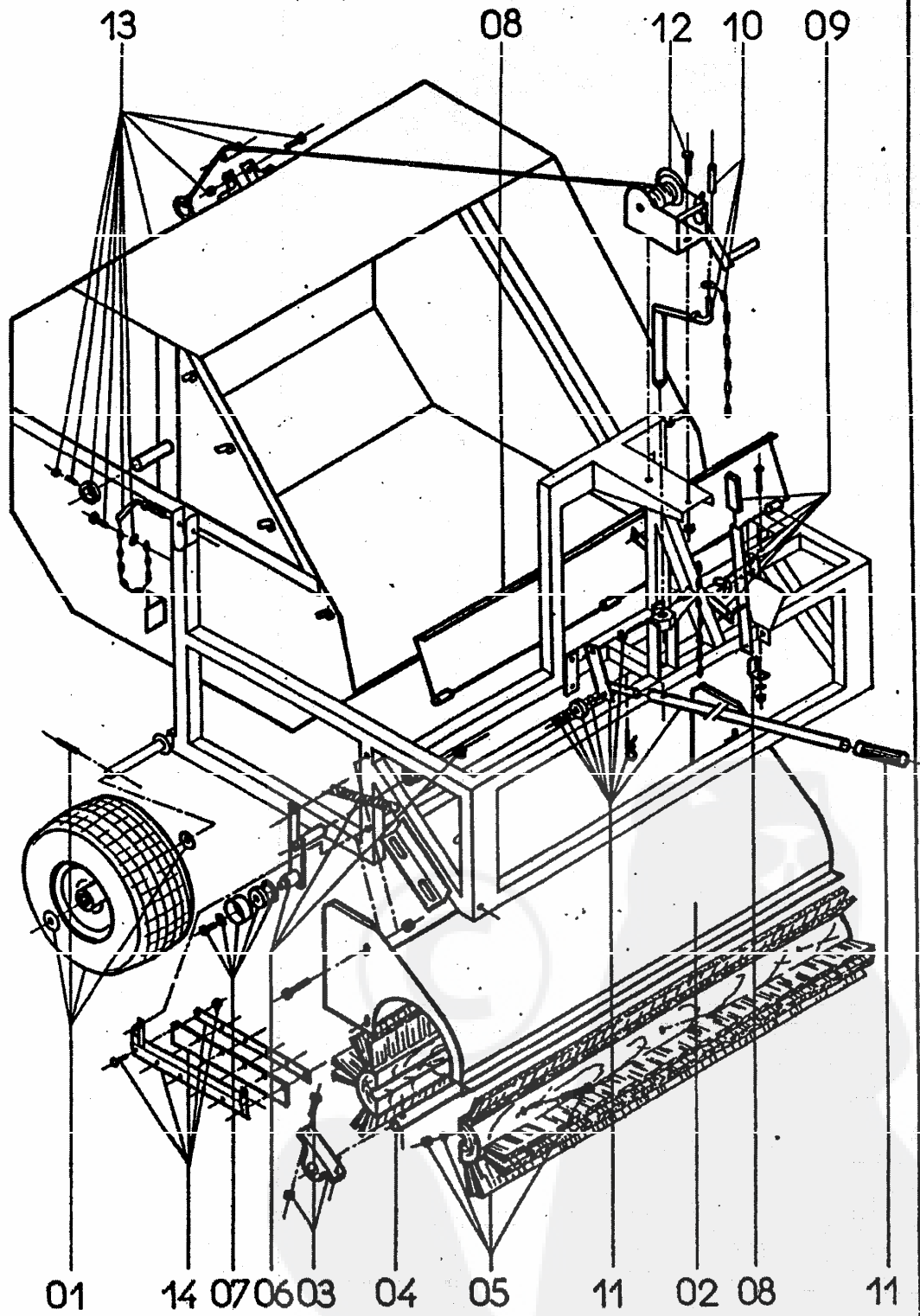
5-2 - OPBERGING

- STEL ZO WEINIG MOGELIJK BLOOT AAN WEERSINVLOEDEN
- STEL DE MACHINE OP MET BORSTEL OMHOOG: HENDEL (5J) NAAR ONDER; DEZE VOORZORGSMAATREGEL VERMIJDT EEN ONHERSTELBARE VERVORMING VAN DE BORSTELHAREN.
- BELANGRIJK ! : VOOR DEZELFDE REDEN, NOOIT LOSKOPPELEN VAN HET SPAN IN GEVAL VAN C120-SP ZONDER DE STEUNVOET TE GEBRUIKEN (1P).



— ÉQUIPE CHÂSSIS MIXTE - CUVE —

23 252 01



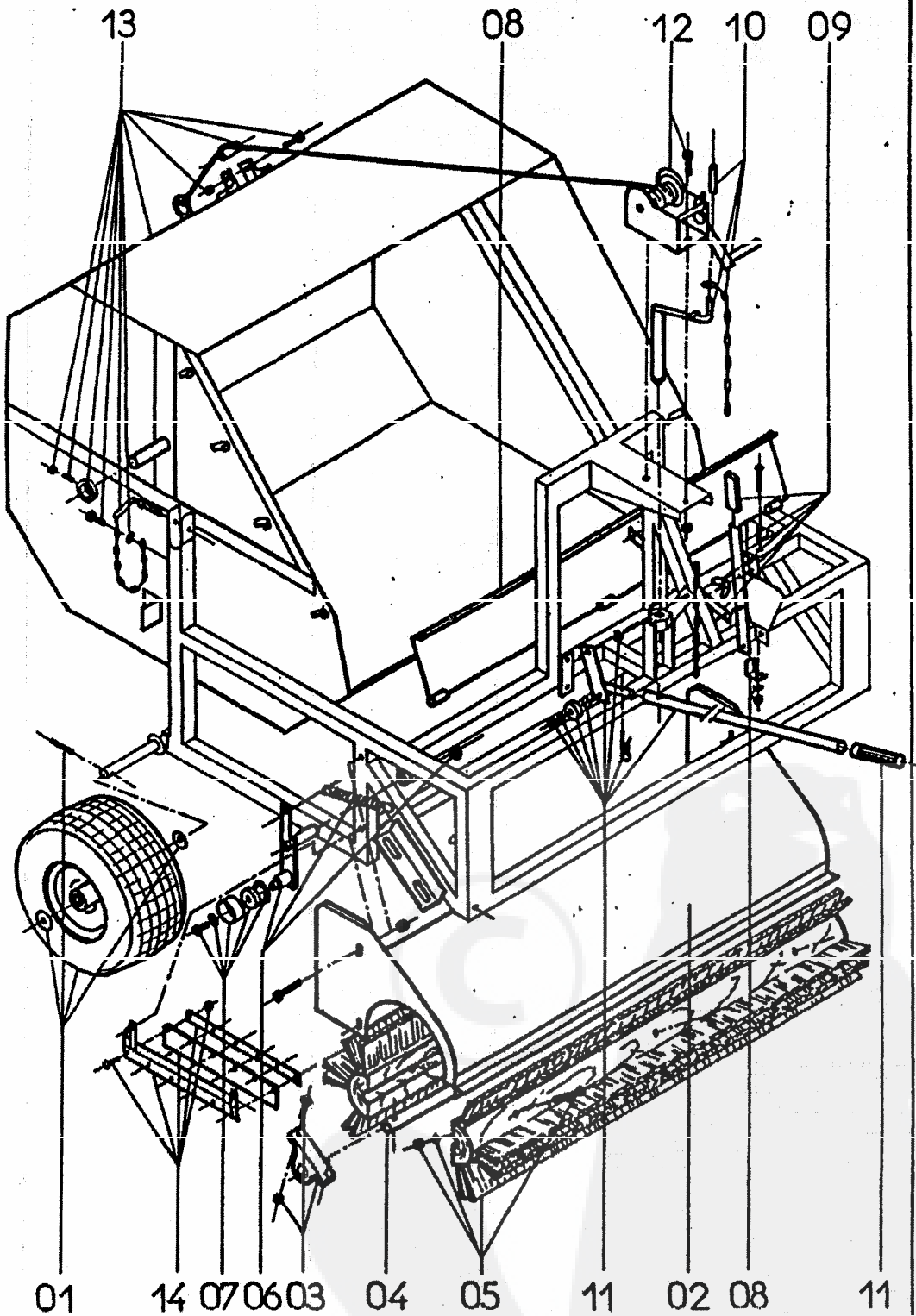
EDITION N° 0895 . . FASCICULE N° 23.252.01

PRODUIT REFERENCE 2324501/02 DESIGNATION . . EQUIPEM^t CHASSIS MIXTE- CUVE

REP	REFERENCE	DESIGNATION	QU.	APPLICATION	
				DU N°	AU N°
01	23490 01	<u>COLLECT.ROUES AR</u>			
01	29080 51	JANTE	02		
01	29080 50	CHAMBRE A AIR	02		
01	29080 20	PNEUMATIQUE	02		
01	29080 11	VALVE	02		
01	29135 01	RONDELLE M24N	04		
01	29023 38	GOUPILLE ELAST.6-40	02		
02	23491 01	<u>COLLECT.CARTER BROSSE</u>			
02	21228 01	CARTER BROSSE	01		
02	29077 53	VIS POELIER M10.60	04		
02	29013 11	RONDELLE M10N	04		
02	29011 23	ECROU HM10f BORGNE	04		
03	23492 01	<u>COLLECT.PALIER BROSSE</u>			
03	29081 01	PALIER COMPLET	02		
03	29001 47	VIS HM12.40	04		
03	29013 16	RONDELLE M12N	08		
03	29011 27	ECROU HM12f	04		
04	20360 79	ARBRE BROSSE	01		
05	23493 01	<u>COLLECT. BROSSE</u>			
05	20360 42	ELEMENT DE BROSSE	02		
05	29005 63	VIS TRCC M8.140	03		
05	29013 06	RONDELLE M8N	03		
05	29011 17	ECROU HM8f	03		
06	23494 01	<u>COLLECT.TENDEUR COURR.</u>			
06	20360 65	TENDEUR	01		
06	29013 39	RONDELLE STARLOCK Ø 20	01		
06	29031 31	RESSORT TRACTION	01		
07	23495 01	<u>COLLECT.GALET TEND.COURR.</u>			
07	20360 69	GALET TENDEUR	01		
07	29032 16	ROULEMENT	01		
07	29014 27	CIRCLIPS I52	01		
07	29013 13	RONDELLE AZ10	01		
07	29000 59	VIS HM10.25	01		
08	23496 01	<u>COLLECT. DEFLECTEUR</u>			
08	23217 01	DEFLECTEUR	01		
08	21250 01	ARRET	01		
08	29077 31	VIS POELIER M6.55	01		
08	29013 03	RONDELLE AZ6	01		
08	29011 12	ECROU HM6f	01		
09	23497 01	<u>COLLECT.CDE DEFLECTEUR</u>			
09	20360 68	LEVIER	01		
09	29000 59	VIS HM10.25	01		
09	29013 11	RONDELLE M10N	01		
09	29011 22	ECROU HM10f	01		
09	29034 23	POIGNEE Ø20.110	01		
09	21232 01	PLAQUETTE SERRAGE	01		
09	29011 24	ECROU A OREILLES M10	01		
09	21233 01	TRINGLE	01		
09	29000 49	VIS HM8.20	01		
09	29013 06	RONDELLE M8N	02		
09	29011 17	ECROU HM8f	02		

— ÉQUIPE CHÂSSIS MIXTE - CUVE —

23 252 01



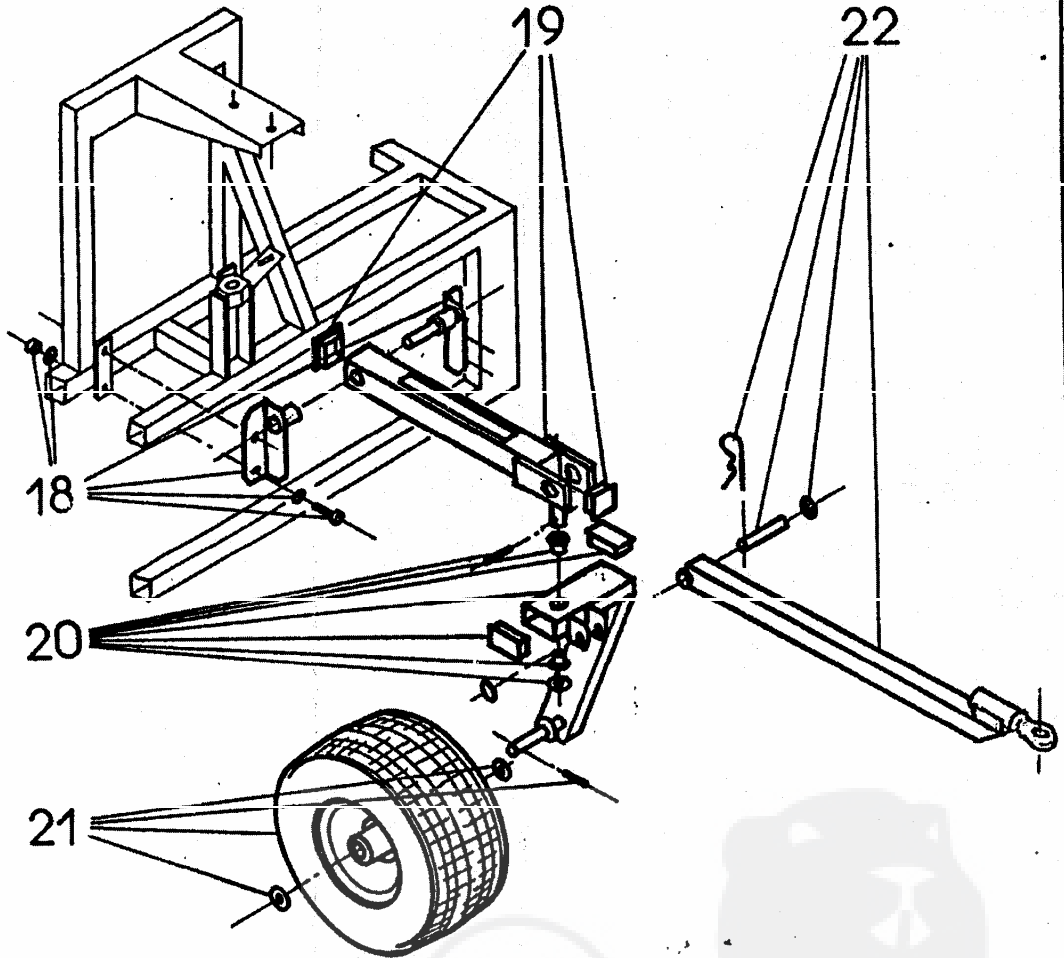
EDITION N° 0895 ... FASCICULE N° ... 23.252.01

PRODUIT REFERENCE 2324501/02 DESIGNATION EQUIPEM^t CHASSIS MIXTE CUVÉ

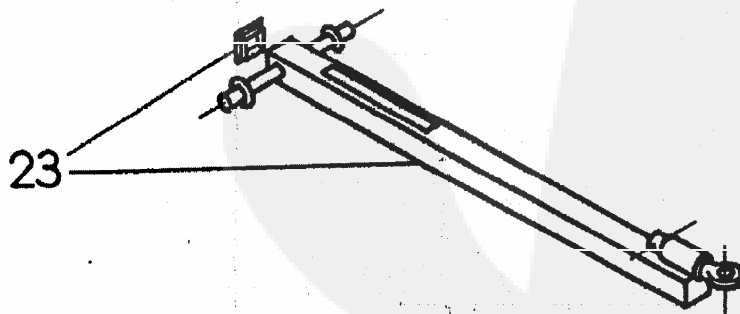
RP.	REFERENCE	DESIGNATION	QU.	APPLICATION	
				DU N°	AU N°
10	23498 01	<u>COLLECT. MANIVELLE</u>			
10	23233 01	MANIVELLE	01		
10	29034 14	POIGNEE	01		
10	29112 04	CHAINE	02		
11	23499 01	<u>COLLECT. LEVIER RELEVAGE</u>			
11	23238 01	LEVIER	01		
11	29013 21	RONDELLE M14N	03		
11	29032 47	ROULEMENT	01		
11	29011 32	ECROU HM14 f	02		
11	23271 01	MANCHE	01		
11	29034 29	POIGNEE	01		
11	29021 06	GOUPILLE BETA	01		
12	23500 01	<u>COLLECTION TREUIL</u>			
12	29084 01	TREUIL COMPLET MANUEL	01		
OU:	29084 0 3	TREUIL ELECTRIQUE (*)	01		
12	29000 58	VIS HM10.20	02		
12	29013 11	RONDELLE M10N	04		
12	29011 22	ECROU HM10f	02		
13	23501 01	<u>COLLECT. CUVE</u>			
13	21222 01	CUVE	01		
13	20361 08	GALET CABLE	01		
13	29001 54	VIS HM12.80	01		
13	29013 16	RONDELLE M12N	02		
13	29011 27	ECROU HM12f	01		
13	23259 01	ENTRETOISE	02		
13	29008 17	VIS STHcM6.16	02		
13	29011 11	ECROU HM6	02		
13	29078 01	BROCHE	02		
13	29013 08	RONDELLE AZ8	02		
13	29000 48	VIS HM8.16	02		
13	29021 04	GOUPILLE BETA Ø3	02		
		<u>OPTION</u>			
14	21441 01	<u>COLLECT. BAVETTE LATÉRALE</u>			
14	20360 84	SUPPORT D.	01		
14	20227 97	BAVETTE LATÉRALE	02		
14	20227 98	TRINGLE	02		
14	29077 24	VIS POELIER M6.16	08		
14	29011 12	ECROU HM6f	08		
14	29000 48	VIS HM8. 16	02		
14	29011 17	ECROU HM8f	02		
14	23533 01	SUPPORT G.	01		
		(*) OPTION			

- AVANT-TRAIN "T" -

23 252 01



- ATTELAGE "S-P" -



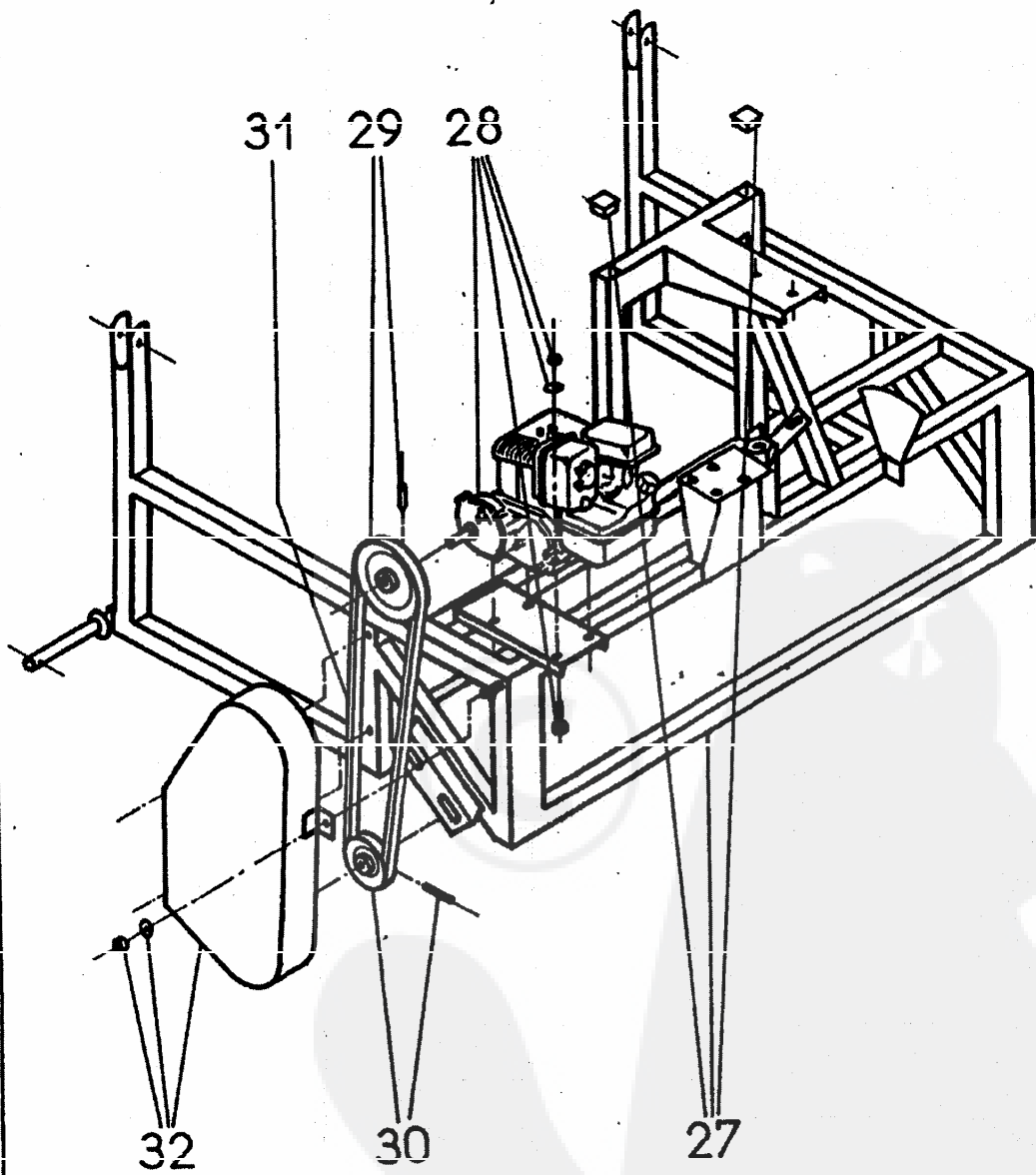
EDITION N° 0895 FASCICULE N° 23 252 01

PRODUIT REFERENCE 2324501 / 02 DESIGNATION : & AVANT-TRAIN "T"
 ATTELAGE "S-P"

RP	REFERENCE	DESIGNATION	QU.	APPLICATION	
				DU N°	AU N°
18	23502 01	<u>COLLECT. PALIER AV-TRAIN</u>			
18	25581 01	PALIER D.	01		
18	25582 01	PALIER G.	01		
18	29001 46	VIS HM12.35	04		
18	29013 16	RONDELLE M12N	08		
18	29011 27	ECROU HM12f	04		
19	23503 01	<u>COLLECT. AVANT-TRAIN</u>			
19	23236 02	AVANT-TRAIN	01		
19	29059 57	BOUCHON PLASTIQUE	02		
20	23504 01	<u>COLLECT. PIVOT ROUE AV</u>			
20	23234 03	PIVOT ROUE	01		
20	29059 59	BOUCHON PLASTIQUE	02		
20	29036 05	BAGUE BRONZE	02		
20	29135 01	RONDELLE M24N	01		
20	29023 38	GOUPILLE ELAST. 6.40	01		
21	23505 01	<u>COLLECT. ROUE AV</u>			
21	29080 51	JANTE A MOYEU	01		
21	29080 50	CHAMBRE A AIR	01		
21	29080 20	PNEUMATIQUE	01		
21	29080 11	VALVE	01		
21	29135 01	RONDELLE M24N	02		
21	29023 38	GOUPILLE ELAST. 6.40	01		
22	23506 01	<u>COLLECT. FLECHE "T"</u>			
22	23235 02	AXE	01		
22	29135 99	STARLOCK-CHAPEAU Ø 25	01		
22	23232 02	<u>Fleche</u>	01		
22	29021 06	GOUPILLE BETA 4	01		
23	23507 01	<u>COLLECT. FLECHE "S-P"</u>			
23	23231 01	FLECHE (COURTE)	01		
23	29059 57	BOUCHON PLASTIQUE	01		

- CHÂSSIS & -
- TRANSMISSION MOTEUR -

23 252 01

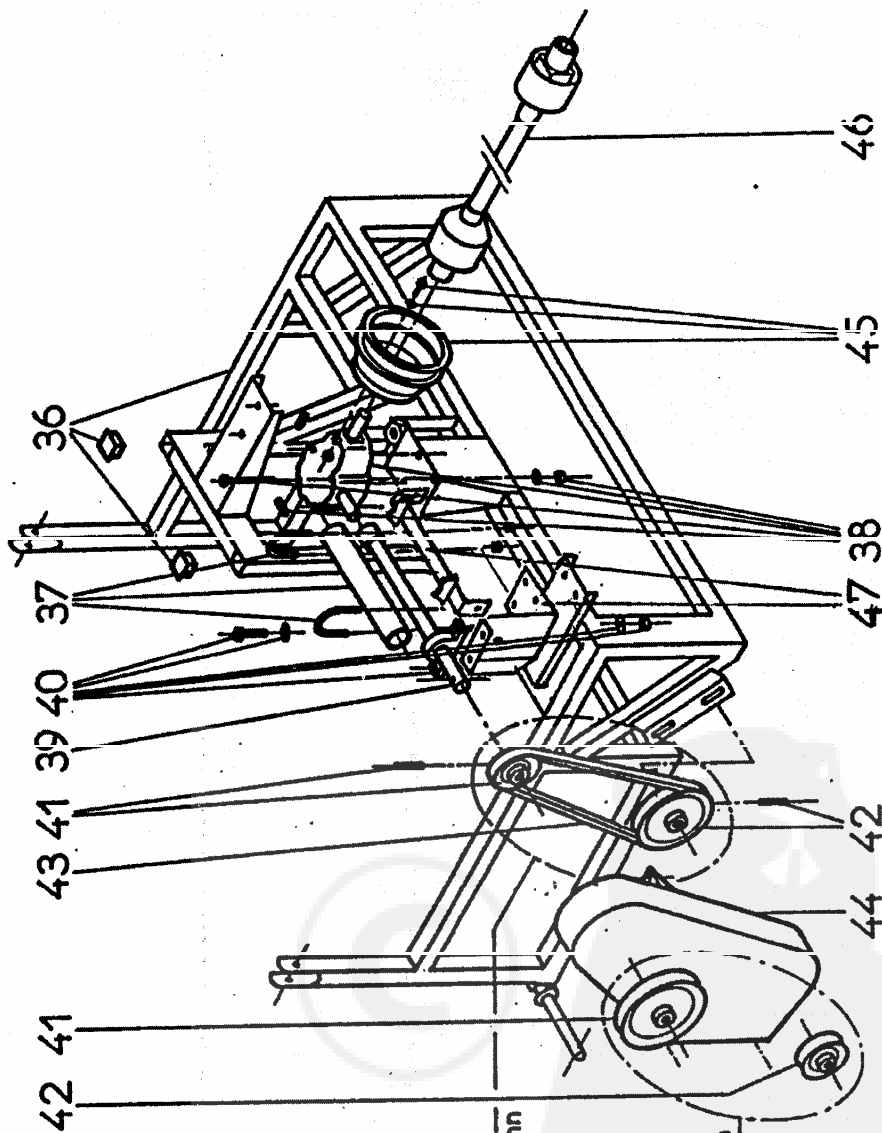


EDITION N° 0895 FASCICULE N° 23 252 01

PRODUIT REFERENCE 2324501 / 02 DESIGNATION CHASSIS & TRANSMISSION MOTEUR

RP.	REFERENCE	DESIGNATION	QU.	APPLICATION	
				DU N°	AU N°
27	23515 01	<u>COLLECT.CHASSIS</u>			
27	23241 01	CHASSIS	01		
27	29059 57	BOUCHON PLASTIQUE	02		
28	23510 01	<u>COLLECT.MOTEUR THERM.</u>			
28	29083 01	MOTEUR COMPLET	01		
28	29001 17	VIS HM8.40	04		
28	29013 06	RONDELLE M8N	04		
28	29011 17	ECROU HM8f	04		
29	23511 01	<u>COLLECT.POULIE MOTRICE</u>			
29	23218 01	POULIE MOTRICE	01		
29	29008 30	VIS STHcM8.20	01		
30	23512 01	<u>COLLECT.POULIE RECEPT.</u>			
30	23219 01	POULIE	01		
30	29023 47	GOUPILLE ELAST. 8.50	01		
31	23513 01	<u>COLLECT. COURROIE</u>			
31	29019 15	COURROIE 240B0131	01		
Qu:	29019 42	COURROIE 240B0134	01		
32	23514 01	<u>COLLECT. PROTECTEUR</u>			
32	20360 07	PROTECTEUR COURROIE	01		
32	29013 11	RONDELLE M10N	01		
32	29011 22	ECROU HM10f	01		
33	23525 01	<u>COLLECT. FILTRE A AIR MOT.</u>			
33	29113 09	GRILLE + VIS	01		
33	29113 10	ELEMENT FILTRANT	01		

— CHÂSSIS & TRANSMISSION P. DE F. —



POUR P. DE F. 750
& 1000 l/mn

POUR P. DE F. 540 l/mn

EDITION N° 0895 FASCICULE N° 23 252 01

PRODUIT REFERENCE 2324501,02 DESIGNATION CHASSIS & TRANSMISSION P.DE F.

RP.	REFERENCE	DESIGNATION	QU.	APPLICATION	
				DU N°	AU N°
36	23515 01	COLLECT. CHASSIS			
36	23241 01	CHASSIS	01		
36	29059 57	BOUCHON PLASTIQUE	02		
37	23517 01	COLLECT. PROTECTEUR ARBRE			
37	23524 01	PROTECTEUR	01		
37	29096 05	COLLIER	02		
37	29011 17	ECROU HM8f	04		
38	23518 01	COLLECT. RENVOI D'ANGLE			
38	29087 05	RENOI D'ANGLE COMPLET	01		
38	29100 21	CLAVETTE	02		
38	29001 43	VIS HM10.120	04		
38	29013 11	RONDELLE M10N	04		
38	29011 22	ECROU HM10f	04		
39	20360 71	ARBRE INTERMEDIAIRE	01		
40	23519 01	COLLECT. PALIER			
40	29081 01	PALIER COMPLET	01		
40	29001 48	VIS HM12.45	02		
40	29013 16	RONDELLE M12N	04		
40	29011 27	ECROU HM12 f	02		
41	23520 01	COLLECT. POULIE CDE			
		P.DE F. 750 & 1000t/mn			
41	23219 01	POULIE CDE	01		
41	29023 47	GOUPILLE ELAST. 8.50	01		
		P.DE F. 540 t/mn			
41	23220 01	POULIE CDE	01		
41	29023 47	GOUPILLE ELAST. 8.50	01		
42	23521 01	COLLECT. POULIE RECEPTR.			
		P.DE F. 750 & 1000t/mn			
42	23220 01	POULIE RECEPTRICE	01		
42	29023 47	GOUPILLE ELAST. 8.50	01		
		P.DE F. 540 t/mn			
42	23219 01	POULIE RECEPTRICE	01		
42	29023 47	GOUPILLE ELAST. 8.50	01		
43	23522 01	COLLECT. COURROIE			
43	29019 17	COURROIE 240B0151	01		
OU:	29019 44	COURROIE 240B0154	01		
44	20360 38	PROTECTEUR COURROIE	01		
45	23523 01	COLLECT. PROTECT. CARDAN			
45	29087 06	PROTECTEUR CARDAN	01		
45	29000 30	VIS HM6.16	02		
45	29013 01	RONDELLE M6N	02		
45	29011 12	ECROU HM6f	02		
46	29088 01	ARBRE A CARDAN COMPLET	01		
47	25676 01	COLLECT. KIT P. DE F.			
47	25559 01	SUPPORT PALIER	01		
47	25560 01	SUPPORT PROTECTEUR	01		



MACDIS

SARL au Capital de 50.000 Frs

27, rue Fontaine - 52410 CHAMOUILLEY

Tél. 25 55 84 47 - Fax 25 04 95 15

RCS ST-DIZIER B 403 894 116 - APE 516K