

**TCT25**  
**TCT25RT**

## **Treksproeier**

**Montage-instructies en onderdelenlijst**

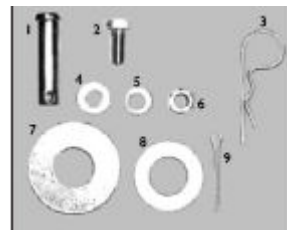


**PRECISION PRODUCTS, INC.**

### **Montage-instructies**

#### **Gereedschap dat nodig is voor de montage:**

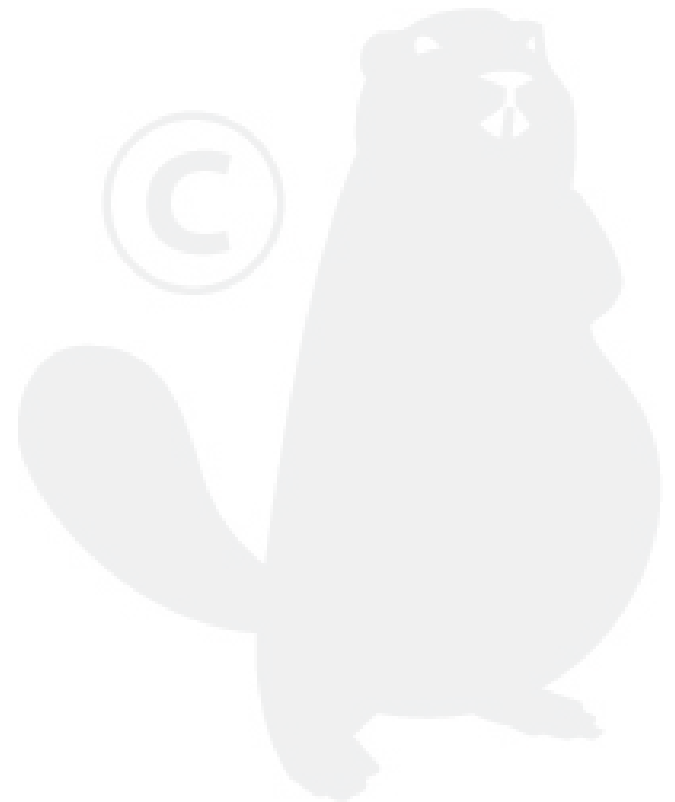
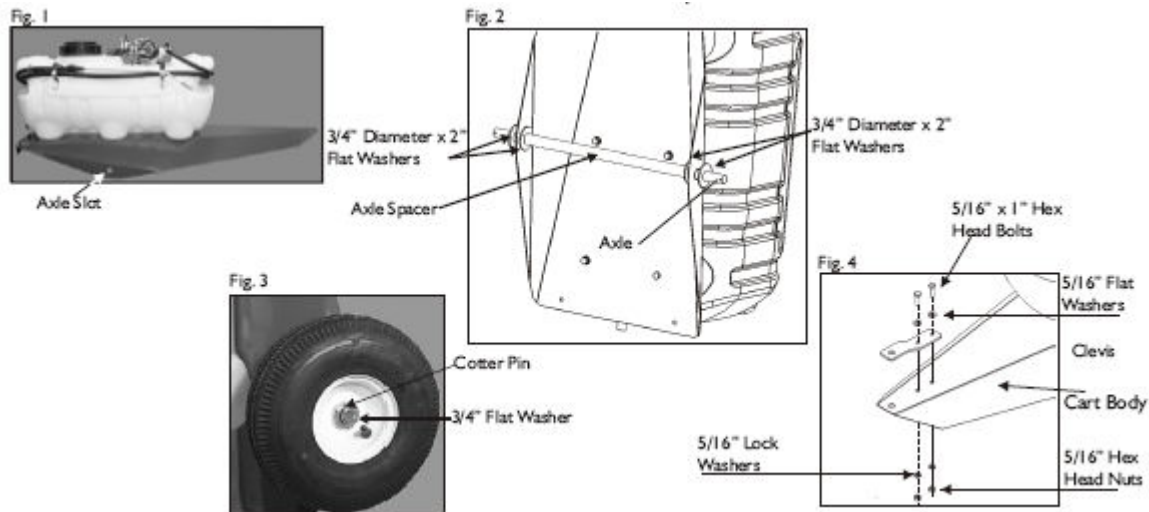
Twee 1/2" moersleutels  
1 paar buigtangen



Artikel nummer	Stuk nummer	Omschrijving	Hoeveel heden
1	1840	1/2" x 1-3/4" trekijzerpin	1
2	1248	5/16" x 3/4" zeskantbout	6
3	1042	# 14 belemmeringsklem	1
4	1044	5-16" vlakke sluitring	6
5	1276	5/16" afsluitring	6
6	1275	5/16" zeskantmoer	6
7	3664	5/8" 1 3/4" vlakke sluitring	4
8	1646	5/8" vlakke sluitring	2
9	1262	1/8" x 1-1/4" splitpen	2

## STAP 1

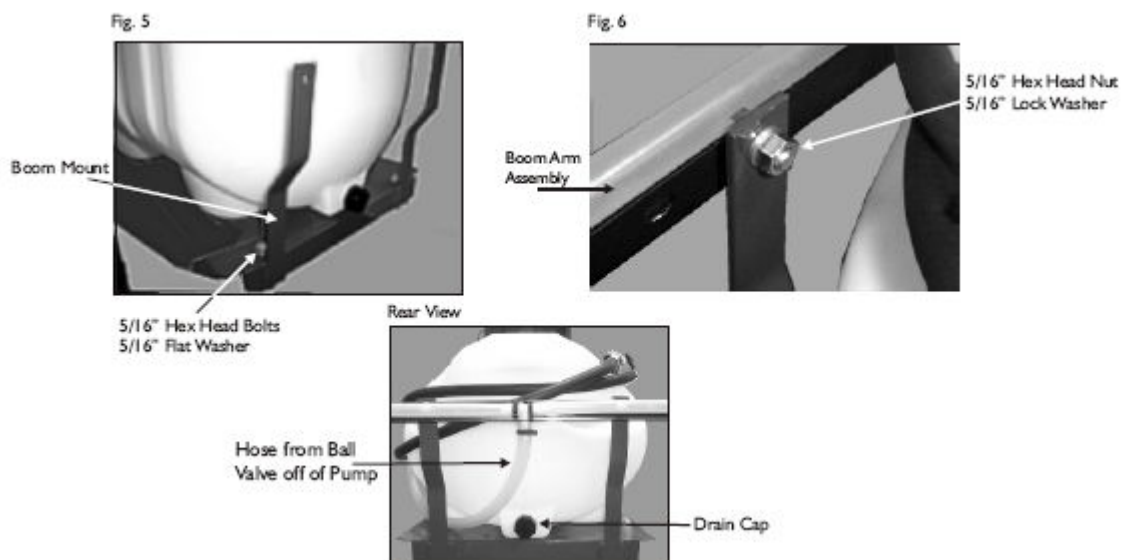
Voer de as door het asgat op de kar. Schuif een 3/4" x 2" vlakke sluitring (7) en daarna de sluitring voor de aspijp van zodra de as door het gat geschoven is. Schuif dan de as door het uiteinde van de sluitring voor aspijp. Voeg een 3/4" x 2" vlakke sluitring toe (aan de binnenkant van de kar) en schuif de as door het andere gat op de kar. Schuif een 3/4" ID x 2" vlakke sluitring (7) op de as van zodra de as door het tweede gat geschoven is (fig.2). Schuif nu een wiel op gevolgd door een 3/4" vlakke sluitring (8) en zet het geheel vast met een splitpen (9). Herhaal deze handeling voor beide wielen. Gebruik een buigtang om de uiteinden van de splitpen te buigen (fig. 3) en herhaal deze handeling aan de andere kant. Gebruik 5/16" zeskantbouten (2), 5/16" vlakke sluitringen (4), 5/16" afsluitringen (5), 5/16" zeskantmoeren (6) en bevestig het trekijzer bovenop de kar (fig. 4). Maak de bouten vast met 1/2" moersleutels. Voer de trekijzerpin door het trekijzer en maak ze vast met een # 14 belemmeringsklem (3) aan de onderkant van de kar.



## Vervolg montage-instructies

### STAP 2

Bevestig het randmontuur op de kar door middel van 5/16" x 3/4" zeskantbouten (2), 5/16" vlakke sluitringen, 5/16" afsluitringen (5) en 5/16" zeskantmoeren (6) (fig. 5). Bevestig de randarmen op het randmontuur door middel van 5/16" x 3/4" zeskantbouten (2), 5/16" vlakke sluitringen, 5/16" afsluitringen (5) en 5/16" zeskantmoeren (6) (fig. 6). Maak de 4 bouten vast met de 1/2" moersleutels.



## Inleiding

Uw sproeier werd ontwikkeld om het maximale te bieden in efficiënt gebruik. Geschikt gebruik en onderhoud van het toestel zal een lange bevredigende service garanderen. Lees deze handleiding grondig door om vertrouwd te raken met de bediening- en onderhoudsinstructies. Houdt uw handleiding op een geschikte plaats voor eventueel naar de toekomst toe. Vermeldt altijd het model en wisselstuknummer bij elke correspondentie. Gelieve ook altijd het wisselstuknummer en de omschrijving wanneer u stukken wil bestellen om een goede service te garanderen.

## Werking

De werkingskracht wordt afgehaald van een 12 volt directe bron. Wees er zeker van dat u de rode op de positieve pool (+) en de zwarte op de negatieve pool (-) aansluit.

## Belangrijk

Alvorens u met chemicaliën gaat sproeien, is het aangeraden de tank eerst met water te vullen en u met het systeem vertrouwd raakt. Zo wordt het verspillen van dure chemicaliën voorkomen.

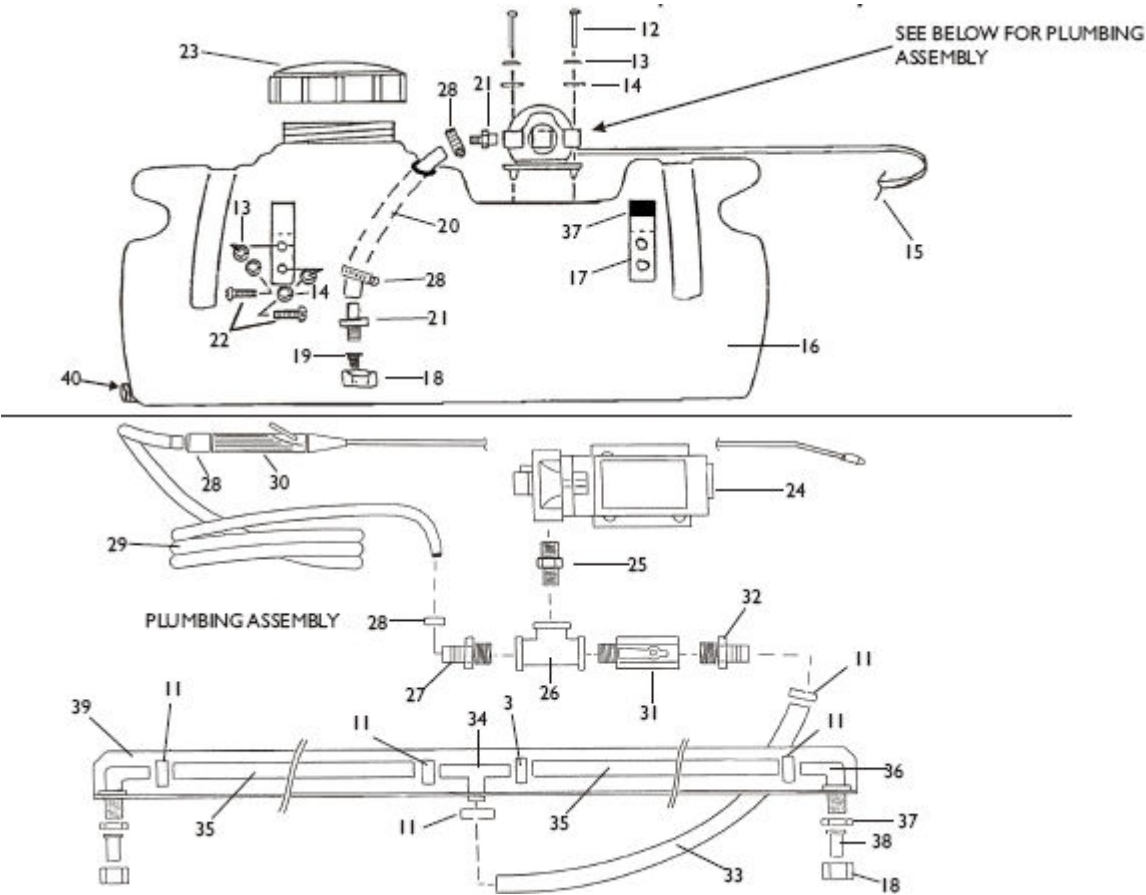
## Onderhoud van de sproeier

Een sproeier is met zorg ontwikkelt en zou vele jaren goede service moeten als er zorg voor gedragen wordt. De hoofdregel voor eender welke sproeier is: **HOUDT HEM PROPER.**

Verwaarlozing resulteert in kosten, verspild sproeimateriaal en voortijdige vervanging van de sproeier.

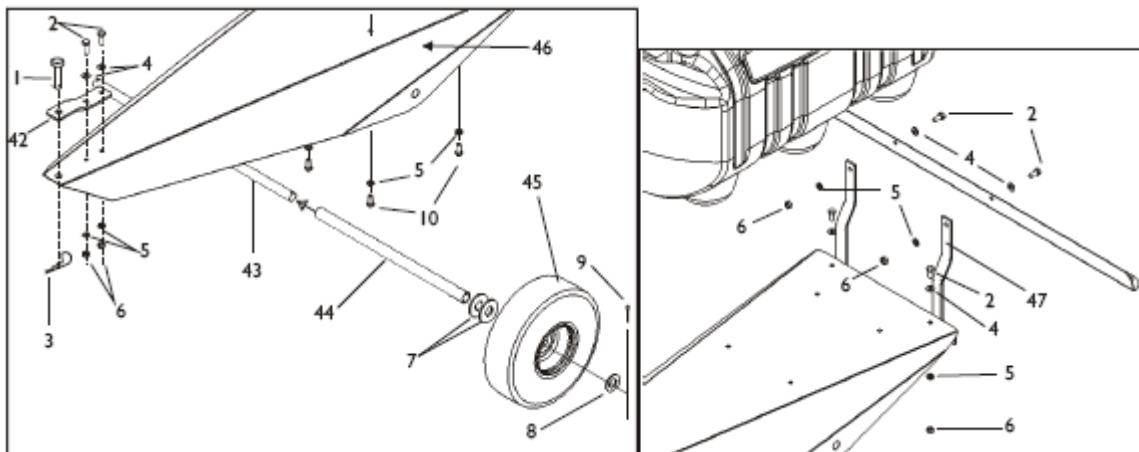


Onderdelenlijst voor samenstelling van de pomp.



Referentie	Omschrijving	Artikel nummer	Hoeveel heden	Referentie	Omschrijving	Artikel nummer	Hoeveel heden
11	Slangklem .702 - .801 Plastiek	3716	6	29	3/8" rubberen slang 12"	3773	1
12	Schroef, ronde kop, 10-24 x 1-1/4"	3604	4	30	Sproeihouder en tuit	3658	1
13	# 10 vlakke sluitring (10FWZP)	3605	8	31	1/4 MPT x 1/4 FPT klep	3730	1
14	3/16" Afsluitring	2987	8	32	1/4 MPT x 1/2 HB teton	3729	1
15	Draadbescherming	3665	1	33	1/2 doorzichtige slang 40"	3775	1
16	25 liter sproeitank	3626	1	34	Plastik T-stuk 1/2	3723	1
17	Slanghouder	3612	2	35	1/2 doorzichtige slang 19-1/4	3776	2
18	Tuitcapsule	3620	3				
19	Zuigfilter*	3619	3	36	11/16 MPS x 1/2 HB ELB HB w/moer	3725	2
20	1/2 rubberen slang 24"	3774	1				
21	Teton 3/ MPT x 3/8 HB	3607	2	37	Vinyl hoes	3638	2
22	10/24 x 1/2 bout	3613	4	38	Tuit 2.5 bruin	3719	2
23	Tankdop	3601	1	39	Randhoek	3724B	1
24	Elektrische pomp : controleer modelnr. Model TCT25-12V (1.8 W/O schak.) Model TCT25RT-12V (1.8 W/ schak.)	3657 3609	1	40	Afvoercapsule w/sluitring	3733	1
25	3/8" MPT x 1/4" MPT nippel	3728	1	<p>* De filters voor de randmontage zijn gelokaliseerd binnenin nummer 39- hulpstuk voor plastieken tuit.</p> <p>** Onderdelenhoeveelheden bevatten stukken samengesteld in de fabriek.</p>			
26	Plastiek T-stuk 1/4"	3718	1				
27	1/4 MPT x 3/8 HB	3731	1				
28	1/2" roestvrije stalen klem	3632	4				

## Onderdelen voor de montage van de kar



Referentie	Omschrijving	Artikel nummer	Hoeveel heden	Referentie	Omschrijving	Artikel nummer	Hoeveel heden
1	1/2" x 1-3/4" trekijzerpin	1840		42	Trekijzer	1243P	1
2	5/16" x 3/4" zeskantbout	1248		43	As	3793	1
3	# 14 belemmeringsklem	1042		44	Sluitring voor aspijp	3767	1
4	5-16" vlakke sluitring	1044		45	10" luchtband voor TCT	3339	2
5	5/16" afsluitring	1276		46	TCT kar	3794R	1
6	5/16" zeskantmoer	1275		47	Randmontuur	3766R	1
7	5/8" 1 3/4" vlakke sluitring	3664					
8	5/8" vlakke sluitring	1646					
9	1/8" x 1-1/4" splitpen	1262					
10	5/16" x 1/2 zeskantbout	1762					
				** Onderdelenhoeveelheden bevatten stukken samengesteld in de fabriek.			

## Dienst naverkoop

Het doel van Precision Products Inc. is kwaliteit leveren, waarde brengen en een uitstekende service bieden. Helaas raken er soms toch stukken beschadigd of verloren tijdens het transport van ons bedrijf naar winkels. **Indien u problemen heeft, breng de stukken dan niet terug naar de winkel maar bel ons en wij zullen elk probleem aanpakken dat u met de stukken zou hebben.**

*De elektrische pomp op dit model heeft zijn eigen garantie. Precision Products Inc. draagt geen garantie op de pomp. Refereer aub terug naar de onderdelenlijst en bedieningshandleiding, inclusief in dit model, voor de pomp.*

### *Dienst naverkoop*

Gelieve altijd het modelnummer, de omschrijving en artikelnummer te geven wanneer u stukken besteld.

Op te sturen naar:

Precision Products Inc.

Parts Division

316 Limit Street

Lincoln, IL 62656

Telefoon : (217) 735-1590

Fax : (217) 735-2435

Of bezoek ons op internet : [www.precisionprodinc.com](http://www.precisionprodinc.com)

### *Beperkte garantie*

Deze unit valt onder garantie voor gebreken die voorkomen in de materialen en vakmanschap ten opzichte van de originele koper bij gewoon gebruik voor een periode van 90 dagen vanaf de verkoopdatum. Tijdens de garantieperiode zullen wij op onze kosten herstellingen uitvoeren of stukken vervangen die door onderzoek te wijten zijn aan vakmanschap of stuk zijn en dit ten opzichte van de originele koper. Deze garantie valt **niet** onder stukken als gevolg van transport, het verkeerd gebruik, nalatigheid, ongevallen, normale slijtage of aanpassingen door onbevoegde personen.

PRECISION PRODUCTS, INC.

