

Strooier - Duwmodel 50LB



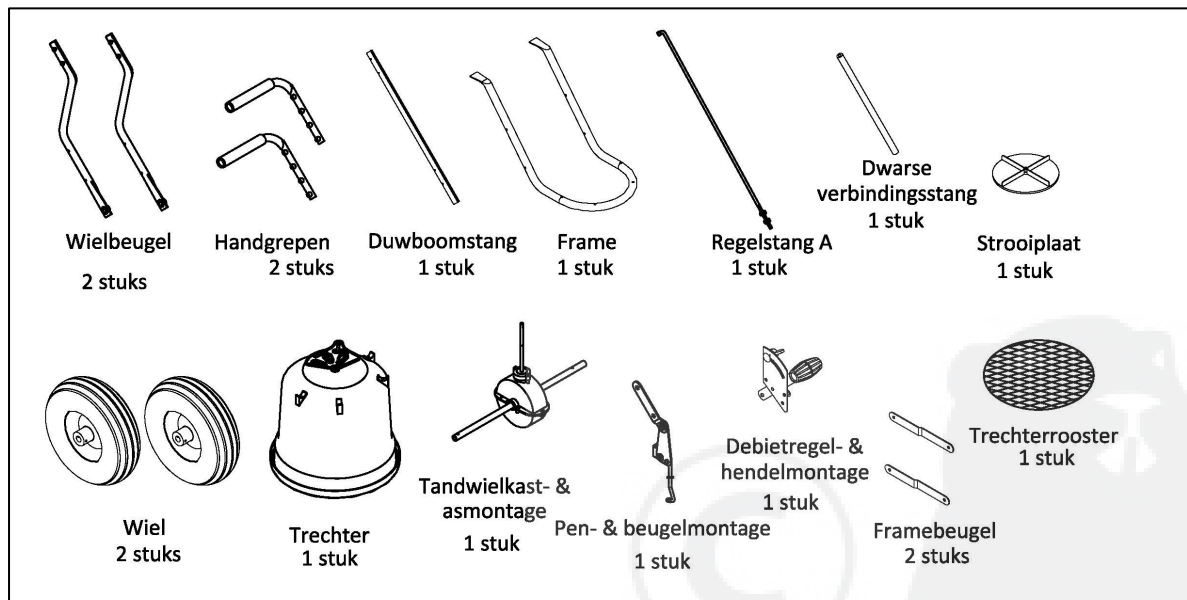
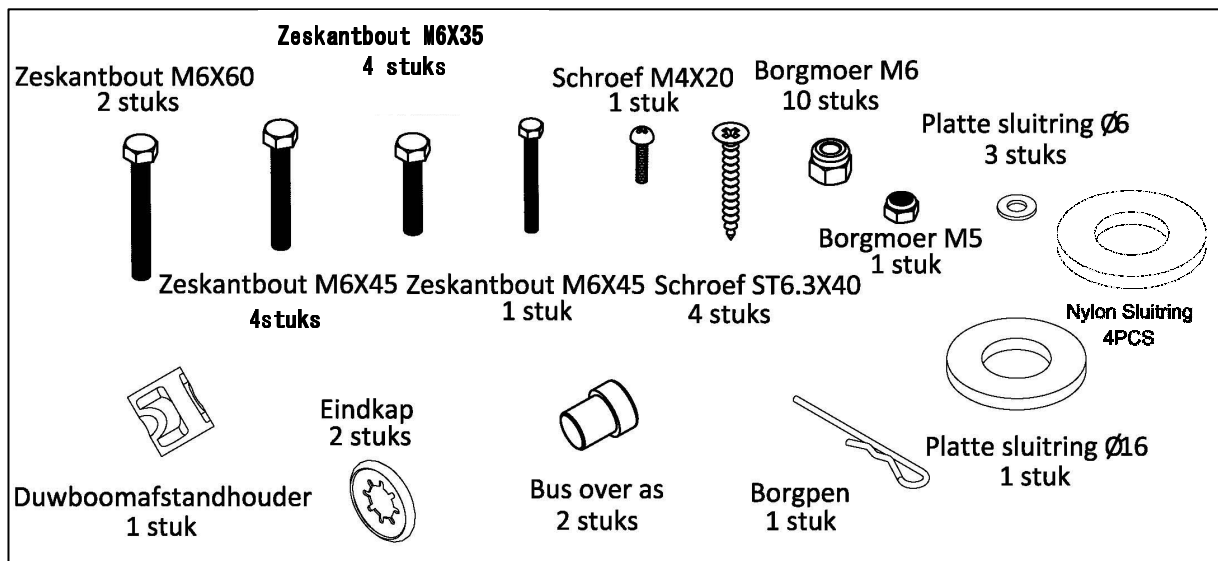
MONTAGE- EN GEBRUIKERSHANDLEIDING

1. NUTTIGE TIPS:

LEES DE RICHTLIJNEN VOORDAT U DE STROOIER MONTEERT
BIJ ONDUIDELIJKHEID, LEES DAN DE RICHTLIJNEN NOG EENS DOOR

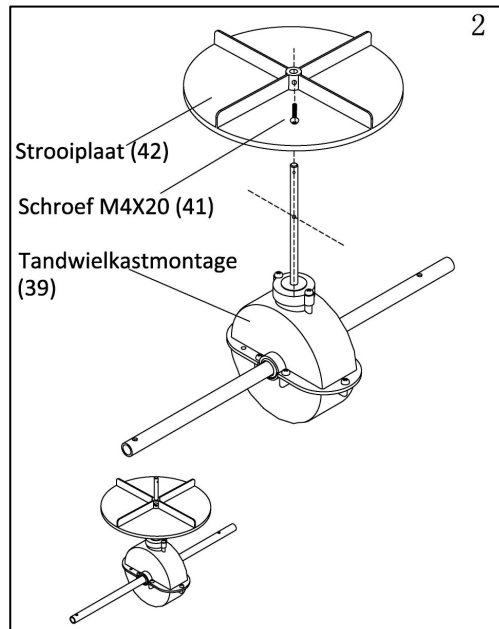
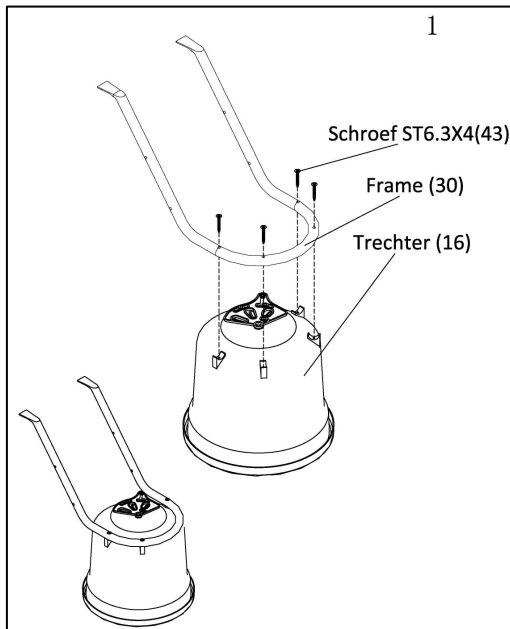
- Als uw strooier niet gelijkmatig strooit, controleer dan of de **VOORKANT** van de tandwielkast wel degelijk naar de voorkant van de strooier wijst. De strooiplaat moet rechtsom draaien. Als u de tandwielkast omgekeerd gemonteerd hebt, zal de strooiplaat linksom draaien. Reinig de strooiplaat na elk gebruik. Resten van meststoffen die aan de bladen van de strooiplaat blijven plakken, zorgen voor een ongelijkmatig strooibeeld.
- Uw strooier is ontworpen om gebruikt te worden met een snelheid van 5 km/uur, wat overeenkomt met stevig doorstappen. Trager of sneller stappen zal het strooibeeld wijzigen. Natte meststoffen beïnvloeden het spreidingspatroon en het debiet. Reinig uw strooier grondig na elk gebruik, en geef extra aandacht aan de zone tussen de debietregelplaat en de bodem van de vultrechter.
- De tandwielen in de tandwielkast hebben permanente smering. Open de tandwielkast niet zodat er geen vuil kan binnendringen.

2. Neem de losse onderdelen uit hun verpakking en identificeer hen aan de hand van onderstaande lijst.



MONTAGEAANWIJZING

1. Draai de trechter (16) ondersteboven en bevestig het frame (30) met behulp van vier schroeven ST6.3X40 (43).
2. a) Schuif de strooiplaat (42) over de as van de tandwielkastmontage (39).
b) Steek de schroef M4X20 (41) door de strooiplaat en de zijkant van de as van de tandwielkast.



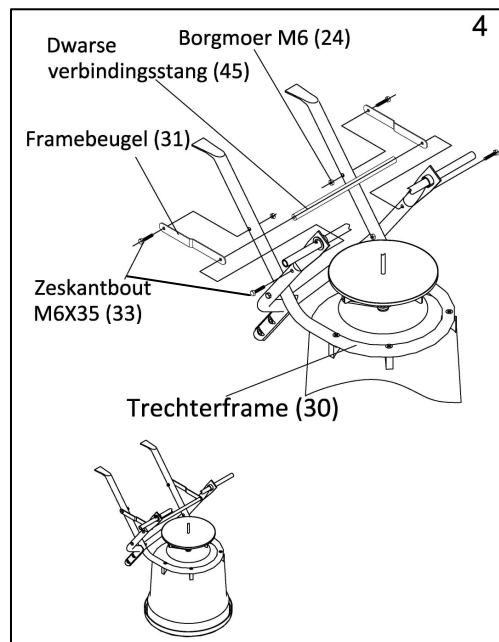
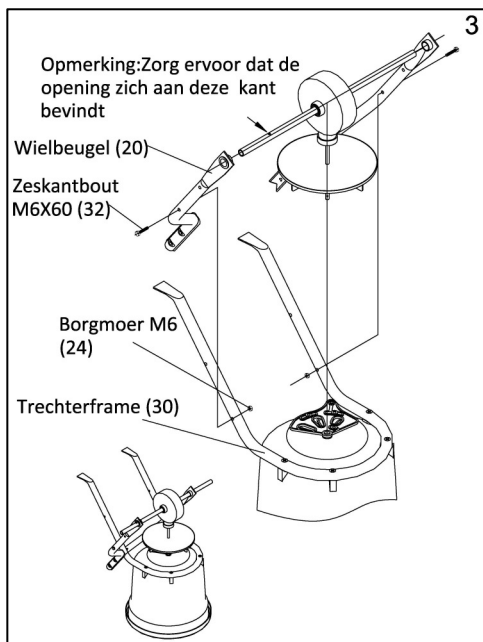
3. a) Neem de twee wielbeugels (20).
b) Steek bout M6X60 (32) door de rechter wielbeugel (20) en door het trechterframe (30). Zet dit geheel vast met een borgmoer M6 (24). Herhaal deze montage aan de linkerkant.

OPMERKING: De moeren en bouten mogen alsnog niet vast aangedraaid worden.

4. a) Bevestig één uiteinde van elke framebeugel (31) op de buitenkant van het trechterframe (30) met behulp van bout M6X35 (33) en borgmoer M6 (24).
b) Duw een bout M6X35 (33) door de eerste opening boven de as in de rechter wielbeugel (20). Duw de bout door de framebeugel (31) en maak vast in het uiteinde van de dwarse verbindingsstang (45). Herhaal deze montage aan de linkerkant.

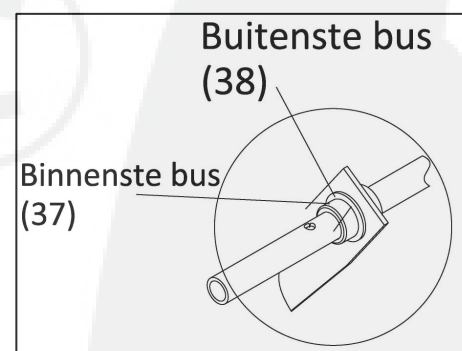
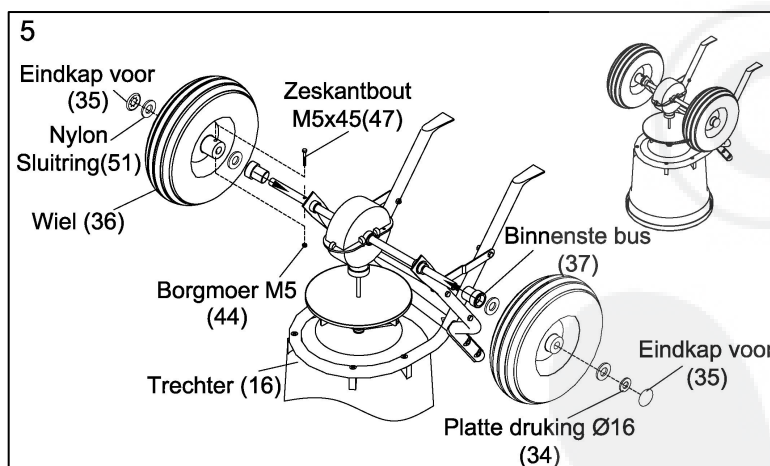
OPMERKING:

De moeren en bouten mogen alsnog niet vast aangedraaid worden.



5. a) Schuif de binnenste bus (37) over de rechterkant van de as. Duw de binnenste bus door de buitenste bus en druk ze samen tot ze goed klemmen. Bevestig het wiel (36) op de rechterkant van de as met een bout M5X45 (47) en maak vast met borgmoer M5 (44). Plaats een eindkap (35) over het as-uiteinde en tik met een houten of rubberen hamer op de eindkap tot die goed vast zit.
- b) Schuif de binnenste bus (37) over de linkerkant van de as. Duw de binnenste bus door de buitenste bus en druk ze samen tot ze goed klemmen. Bevestig het wiel (36) op de as, gevolgd door een nylon sluitring (51) en platte drukring Ø 16 (34). Plaats een eindkap (35) over het as-uiteinde en tik met een houten of rubberen hamer op de eindkap tot die goed vast zit.

OPMERKING: De moeren en bouten mogen nog niet vast aangedraaid worden.



Opmerking: Duw de binnenste bus door de buitenste bus en druk ze samen tot ze goed klemmen.

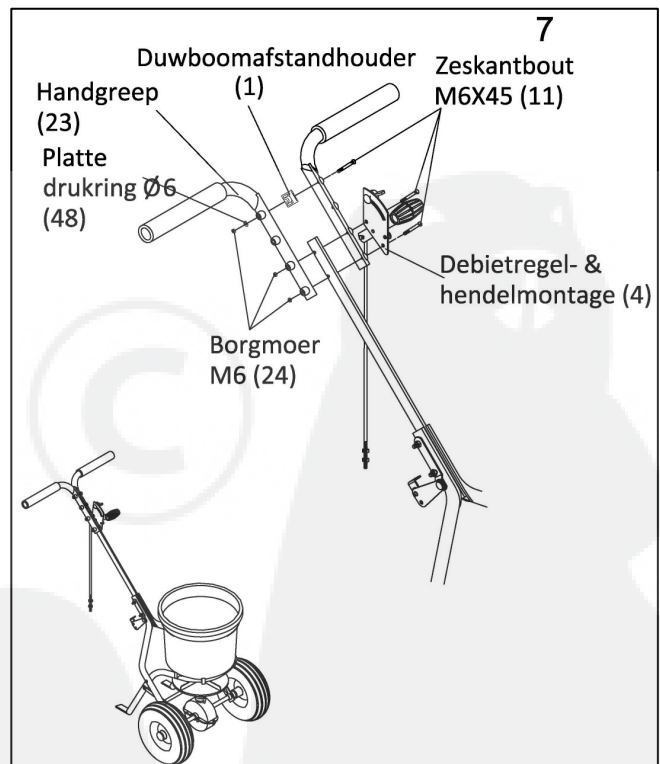
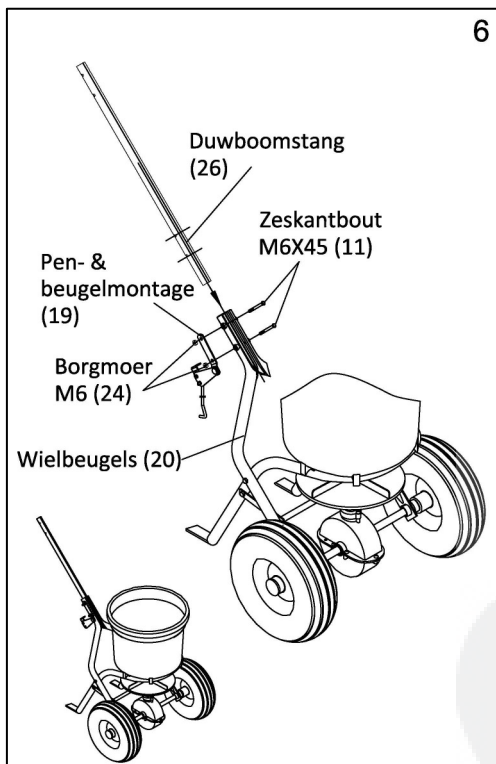
6. Steek de duwboomstang (26) tussen de bovenste uiteinden van de wielbeugels (20). Duw twee bouten M6X45 (11) door de wielbeugels en de duwboomstang. Schuif de pen- en de beugelmontage (19) op de uitstekende uiteinden van de bouten. Maak dit geheel vast met borgmoeren M6 (24). De pen- en beugelmontage dient zich aan de rechterkant van de hendel te bevinden (indien u zich achter de strooier bevindt).

DRAAI NU ALLE MOEREN EN BOUTEN VAST, DIE U TOT NU TOE AANGEBRACHT HEBT. DRAAI DE SCHROEVEN NIET TE VAST AAN.

OPMERKING:

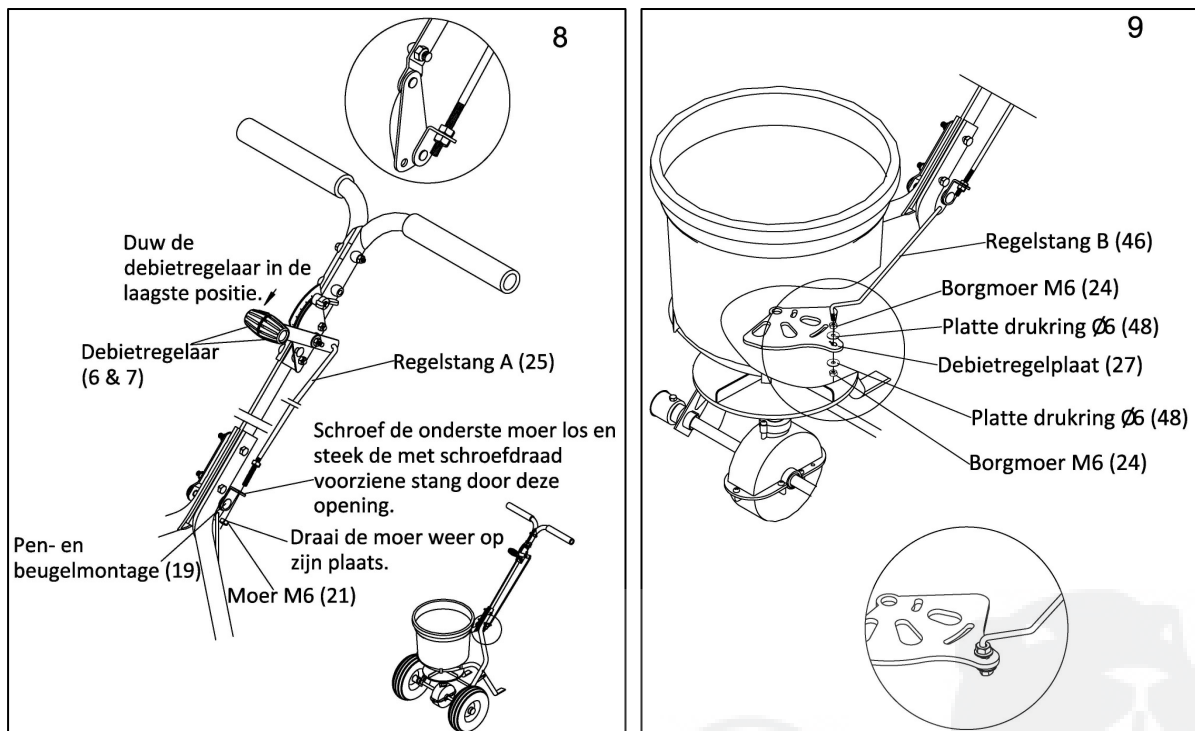
De duwboom kan hoger of lager gezet worden, afhankelijk van de voorkeur van de gebruiker. Voordat u de debietregelaar, de handgrepen en de duwboomstang aanbrengt, moet u beslissen welke van de 3 posities het meest comfortabel is voor de gebruiker. Als u de middenste of bovenste positie verkiest, bevestig dan de duwboomafstandhouder in het gat dat het dichtst bij de handgrepen ligt.

7. a) Duw een bout M6X45 (11) door de linkerhandgripbeugel (23), de duwboomafstandhouder (1) en de rechterhandgripbeugel, gevolgd door een platte drukring $\varnothing 6$ (48) en een borgmoer M6 (24).
Schuif de debietregel- & hendelmontage (4) over de bouten en maak vast met borgmoer M6 (24).
b) Draai de borgmoeren stevig vast.



- 8
 - a) Duw de debietregelaar (6 & 7) in de laagste positie.
 - b) Steek het bovenste uiteinde van de regelstang A (25) door het gat in het uiteinde van de debietregelaar (6 & 7).
 - c) Schroef de onderste moer (21) los van het onderste uiteinde van de regelstang A (25) en steek de stang door het opening van de pen- en beugelmontage (19).
 - d) Draai de moer weer op zijn plaats.

9. Schuif een platte drukring $\varnothing 6$ (48) over het met schroefdraad voorziene uiteinde van de regelstang B (46). Duw deze regelstang door de debietregelplaat (27) en maak vast met een met platte drukring $\varnothing 6$ (48) en borgmoer M6 (24).

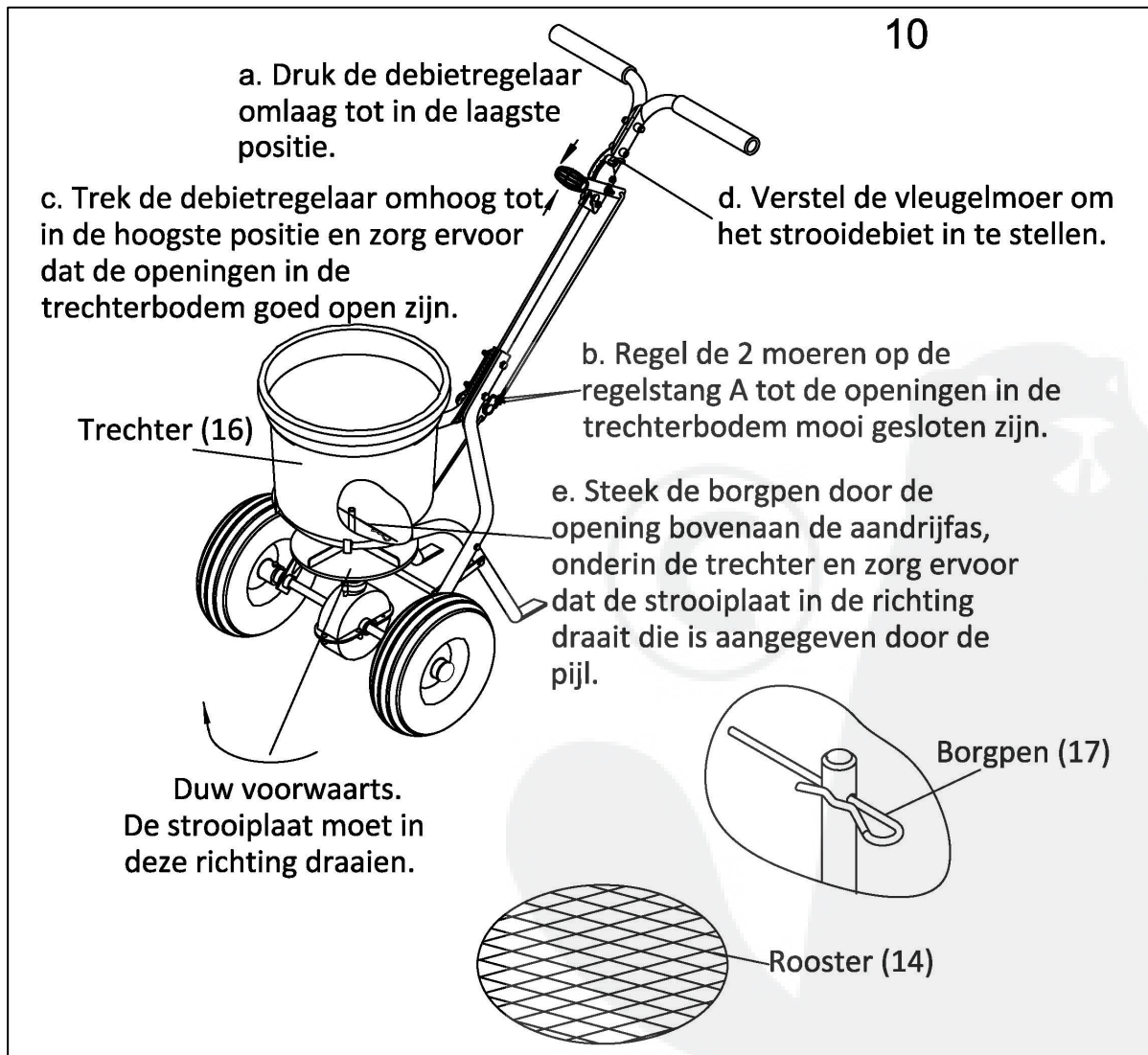


10 a) De drie grote openingen in de trechterbodem moeten overeenkomen met de drie openingen in de debietregelplaat. Indien ze mooi overeenkomen, hoeft u niets te doen. Indien ze niet mooi overeenkomen, duw dan de debietregelaar in de laagste positie en regel de 2 moeren op de regelstang A tot de drie paar openingen mooi overeen komen. Indien de openingen niet goed uitgelijnd zijn, zal de trechter niet volledig afsluiten.

b) Om de strooier te bedienen, trekt u de debietregelaar omhoog tot in de hoogste positie. Verstel de vleugelmoer naar behoefte om het strooidebiet in te stellen.

c) Steek de borgpen (17) door de opening bovenaan de aandrijfjas, onderin de trechter (16), zoals getoond op de tekening. Zorg ervoor dat de strooiplaat rechtsom draait in de richting die is aangegeven door de pijl.

d) Plaats het rooster (14) in de trechter (16).



GEBRUIK VAN UW STROOIER

1. Bepaal bij benadering de oppervlakte van het te bestrooien gebied en schat de benodigde hoeveelheid uit te strooien materiaal.
2. Vooraleer de trechter te vullen, zorg ervoor dat de debietregelarm op OFF-stand staat en dat de debietregelplaat afgesloten is.
3. Verkruiemel eventuele grote brokken meststof tijdens het vullen van de trechter.
4. Stel de debietregelaar in terwijl de debietregelarm nog altijd in de OFF-stand staat. Raadpleeg het toepassingsdiagram op deze pagina en de instructies op de meststofverpakking om het juiste debiet in te stellen. Het toepassingsdiagram is opgesteld, voor lichte tot zware toepassingen, bij een verplaatsingssnelheid van 5 km/uur (of 25 m in 23 seconden = ca. 80-85 m per minuut). Bij een andere snelheid zal het debiet gewijzigd moeten worden om dezelfde dekking te krijgen. Hoe sneller u stapt, des te groter zal het strooibeeld zijn.
5. Zorg ervoor dat de aandrijfpen in de as werd aangebracht alvorens de strooier te starten.
6. Begin altijd eerst te rijden alvorens de debietregelplaat te openen.
7. Sluit steeds de debietregelplaat af alvorens de strooier te draaien of halt te houden.
8. Als er per ongeluk teveel meststof op een klein oppervlakte is gevallen, maak dan de betrokken zone drijfnat met een tuinslang of een gieter om verbranding van het gras te voorkomen.
9. Om een gelijkmatige dekking te verkrijgen, moet u bij elke doorgang de vorige lichtjes overlappen zoals getoond in onderstaande figuur. De geraamde strooibreedtes voor verschillende materialen zijn weergegeven in het toepassingsdiagram op deze pagina.
10. Bij het strooien van meststoffen die een onkruidverdelger bevatten, moet u ervoor zorgen dat het gestrooide product niet op groenblijvende planten, heesters, bomen bloemen of struiken terecht komt.
11. Bij erg vochtig weer is het aangeraden om een afdekhoes aan te brengen op de trechter, om de inhoud ervan droog te houden. Het vinyl deksel fungeert alleen als bescherming tegen wind en vocht, maar beschermt niet tegen regen.

