

XBITS56

GETROKKEN STROOIER

GEBRUIKSAANWIJZING EN MONTAGE INSTRUCTIES



SPECIFICATIES

Capaciteit: 60 liter

Maten strooicontainer: 75 x 42 x 34 cm

Lengte trekboom: 81 cm

Leeg gewicht: 11,6 kg

Maten: 105,5 x 75 x 75 cm

Wiel diameter: 31 cm

Wiel breedte: 8 cm

BELANGRIJKE INSTRUCTIES

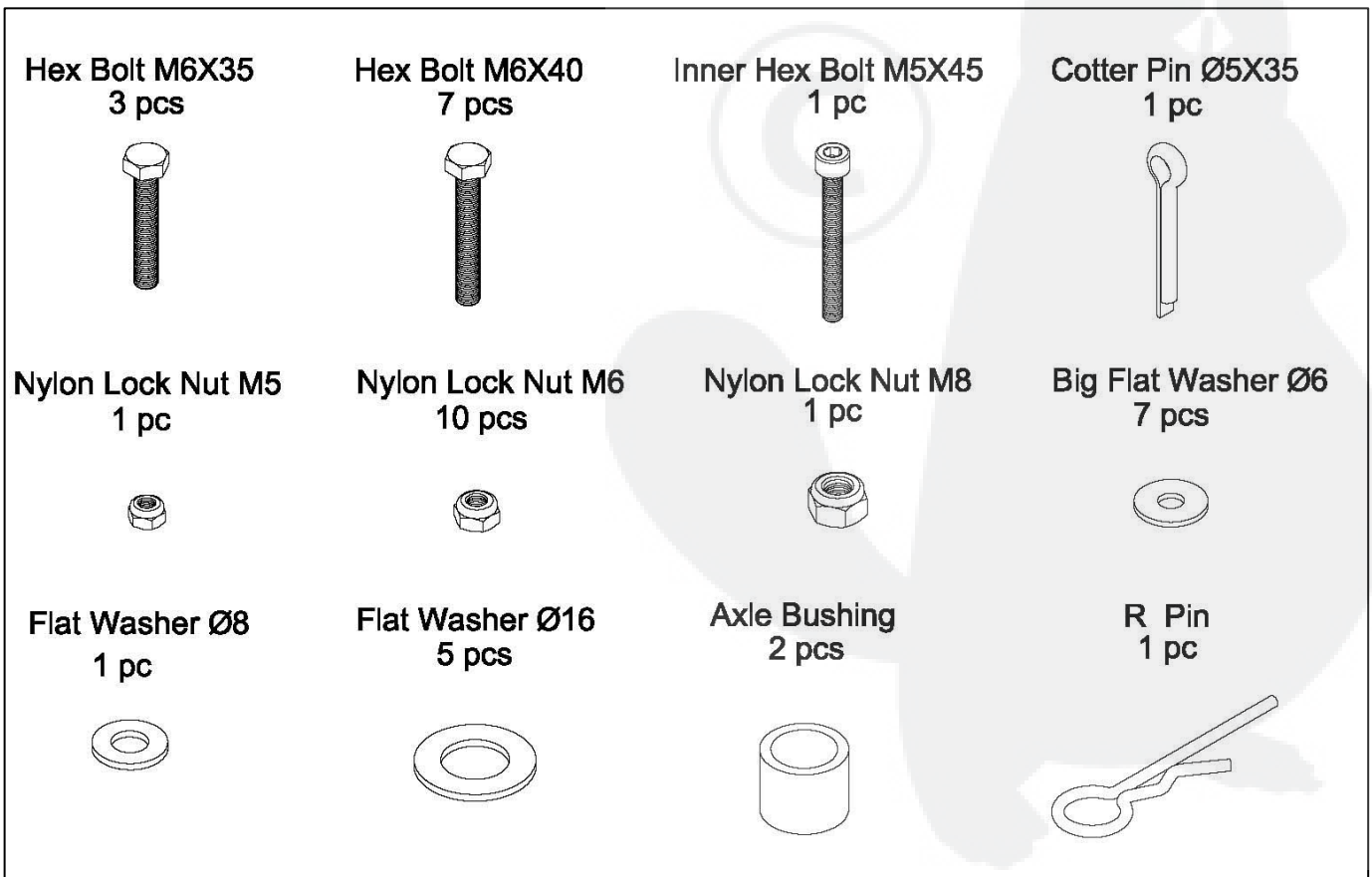
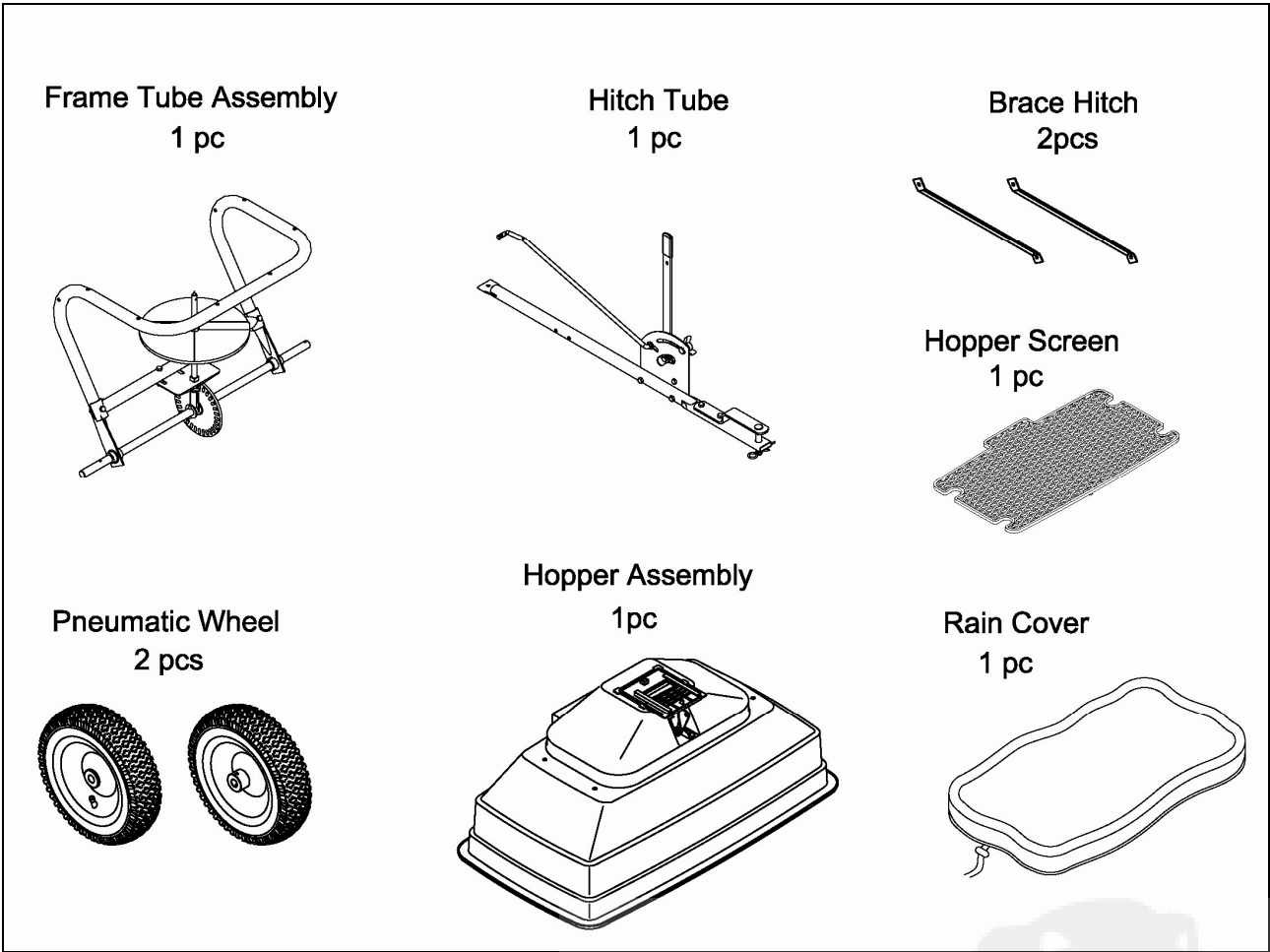
TIPS:

LEES DE GEBRUIKSAANWIJZING VOOR DAT U DE STROOIER MONTEERD

WANNEER HET NIET LUKT, LEES DE GEBRUIKSAANWIJZING OPNIEUW

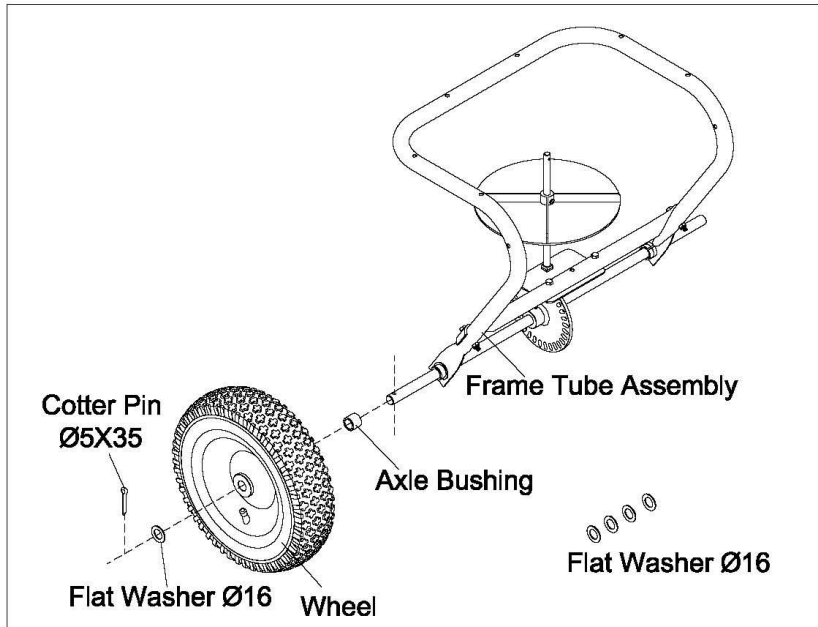
- Lees de gebruiksaanwijzing van de trekker inclusief de veiligheidsinstructies. Zorg er voor dat u de trekker goed kunt bedienen voordat u de strooier gaat gebruiken.
- Bestudeer de veiligheidsinstructies van het chemische product voordat u dit met de strooier wilt gaan verspreiden.
- Draag oog- en handbescherming wanneer u gaat werken met strooigoed met chemische samenstelling.
- Gebruik de trekker niet zonder het dragen van veilig schoeisel, laat niemand op de strooier plaats nemen tijdens gebruik of transport.
- Geef kinderen geen toestemming een trekker strooier combinatie te gebruiken, en laat volwassen dit niet gebruiken zonder de noodzakelijke instructies.
- Start met strooiwerkzaamheden in de laagste versnelling en met de motor op een laag toerental. Voer dit op wanneer de omstandigheden de vragen en toelaten.
- Blijf op afstand van vijvers of greppels wanneer u de strooier gebruikt, en pas op voor kuilen of andere gevaren waardoor u de controle over de trekker – strooier combinatie kunt verliezen.
- Controleer voordat u op hellingen wilt gaan strooien de gebruiksaanwijzing van de trekker. **Strooi niet op steile hellingen!**
- Wanneer de strooier niet evenredig verspreid, controleer dan of de markering "FRONT" op de aandrijfbak ook naar de voorzijde van de strooier gericht staat. De strooischijf moet met de klok meedraaien. Een foutieve aandrijfbak montage zorgt dan de strooischijf tegen de klok in draait. Maak na iedere strooi beurt de schijf schoon. Rest strooigoed wat op de strooischijf vast blijft zitten, veroorzaakt ook een ongelijk strooibeeld.
- De aandrijfbak is onderhoudsvrij en voldoende gesmeerd af fabriek. Maak de aandrijfbak niet open, dit ter voorkoming van binnendringen van vuil.

1. Neem alle losse onderdelen uit de verpakking en probeer ze te identificeren.

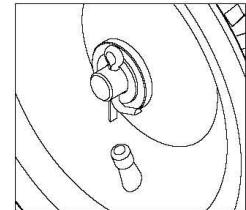


STAP 1: WIEL MONTAGE

Bevestigen van het wiel aan het stuur frame. Plaats een huls over de wiel-as aan een zijde van het stuur frame, steek de as in het wiel; borg het wiel door eerst een ring met 16 mm \varnothing en een splitpen van 5 mm \varnothing x 35 mm. (er zijn 4 extra ringen van 16 mm \varnothing meegeleverd voor het afstellen van de speling tussen wiel en bus) Zie afbeelding 1 & 2



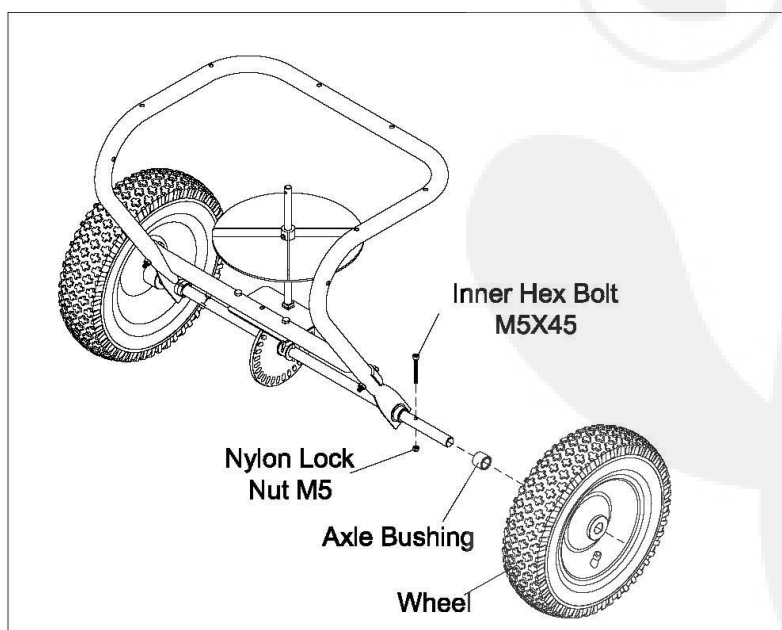
Picture 1



Picture 2

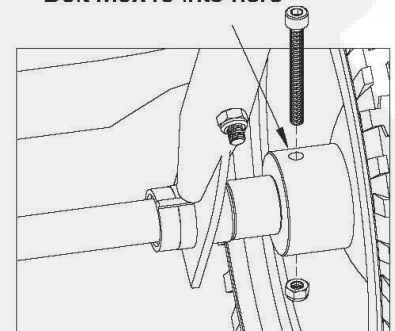
STAP 2: WIEL MONTAGE

Bevestigen van 2e wiel aan het stuur frame. Plaats een huls over de wiel-as aan de andere zijde van het stuur frame, steek de as in het wiel; Verbind het wiel aan de binnenzijde met een bout M5 x 45 mm en een zelf borgende nylon M5 moer. Zorg dat de opening in de wielnaaf in lijn ligt met de opening in de as en plaats de borgbout. Zie afbeelding 3 voor het montage overzicht en afbeelding 4 voor het plaatsen van de borgbout.



Picture 3

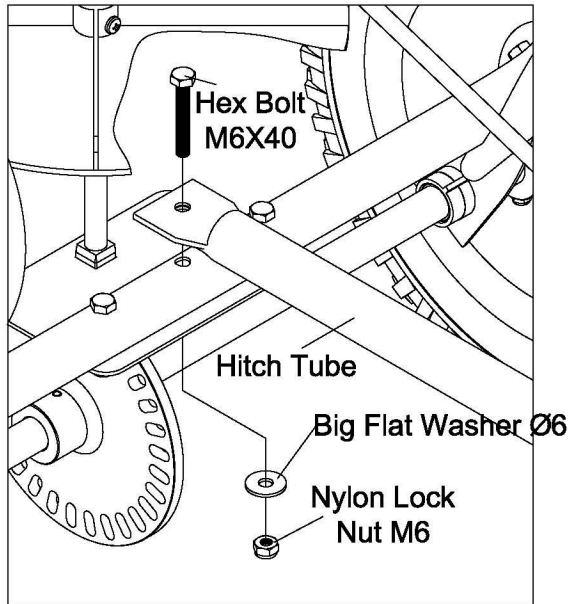
Insert the Inner Hex Bolt M5x45 into here



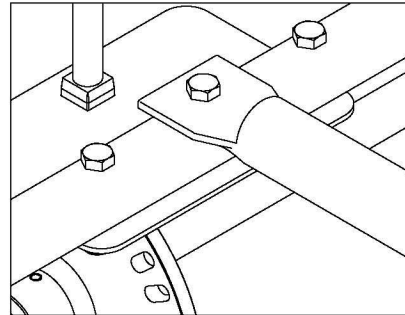
Picture 4

STAP 3: MONTEREN VAN DE AANHANGER CONNECTIE

Monteer de trekstang in het midden van het frame door 1 M6 x 40 mm bout. Borg deze met een grote ring van 6 mm \varnothing en een nylon M6 borgmoer. Zie afbeelding 5 & 6



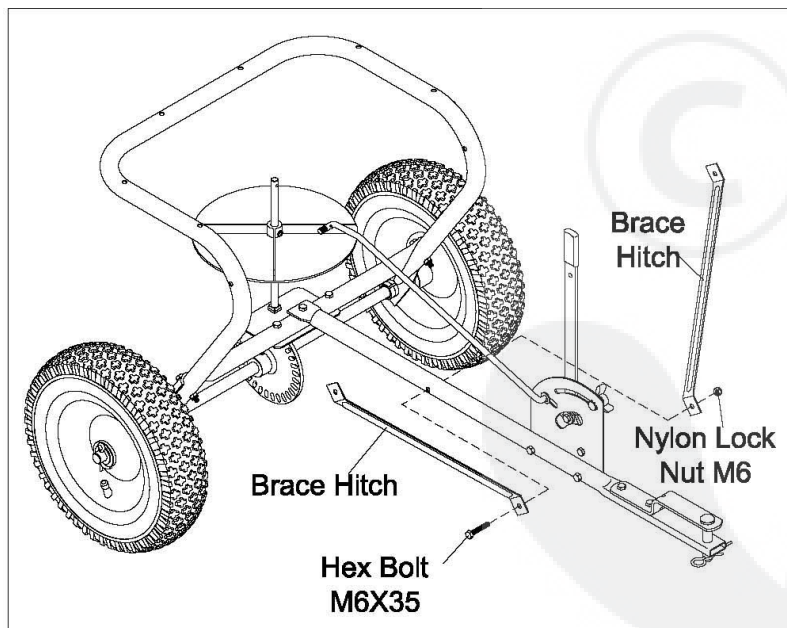
Picture 5



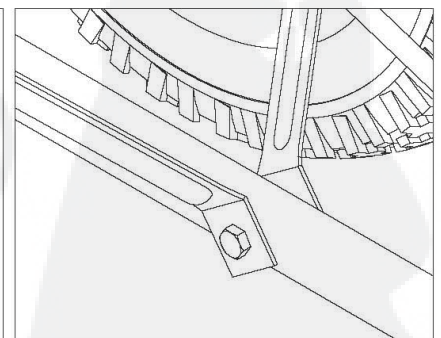
Picture 6

STAP 4: MONTEREN VAN DE STROOIBAK STEUN

Monteer aan een zijde aan de trekstang de strooibak steunen met een M6 x 35 mm bout en borg deze met een nylon M6 borgmoer. Zie afbeelding 7 & 8.



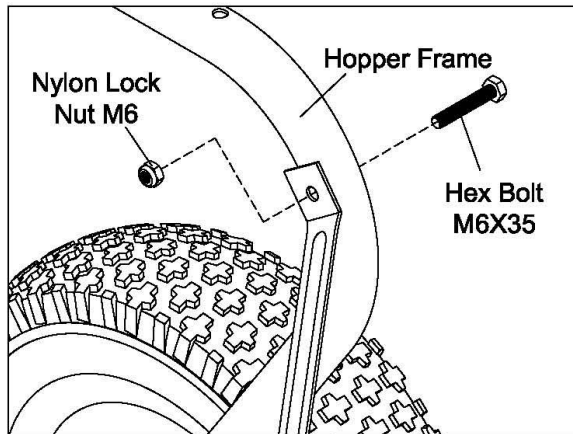
Picture 7



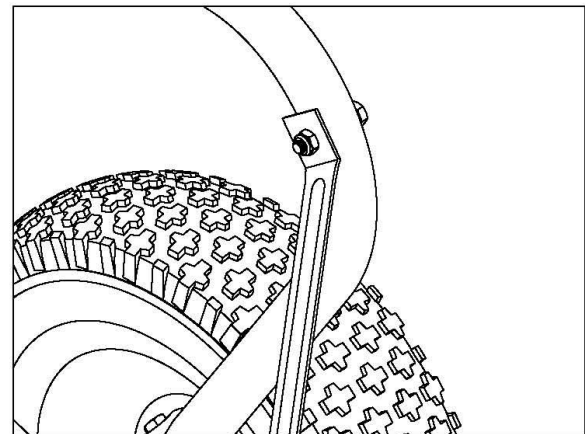
Picture 8

STAP 5: MONTEREN VAN DE STROOIBAK STEUN

Monteer aan de bovenzijde van de strooibak steun de andere einden van de baksteen aan de binnen zijde met M6 x 35 mm bouten en M6 nylon borgmoeren. Zie afbeelding 9 & 10.



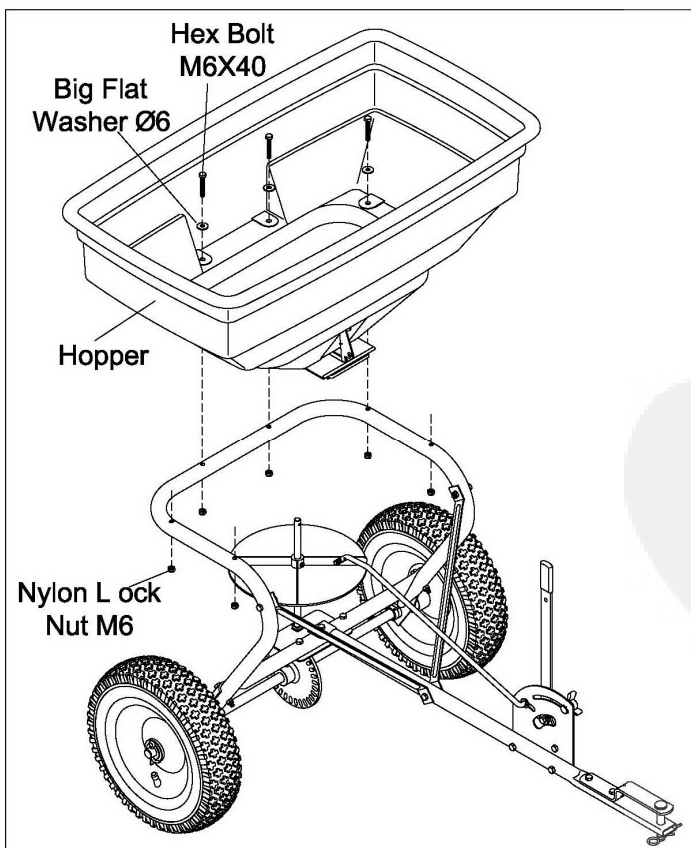
Picture 9



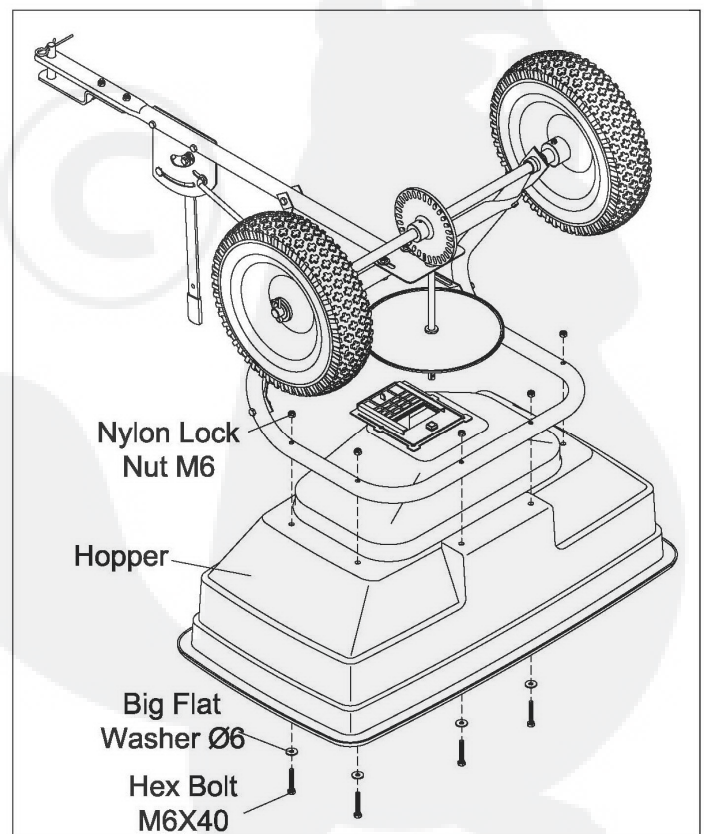
Picture 10

STAP 6: MONTAGE STROOIBAK

Monteer de strooibak op het draagframe, zorg ervoor dat alle gaten van de bak in lijn liggen met die in het frame. Plaats 6 bouten M6 x 40 mm met 6 ringen van 6 mm \varnothing door de strooibak en borg deze met 6 nylon M6 borgmoeren aan de onderzijde. Zie afbeelding 11. Voor de onderzijde zie afbeelding 12.



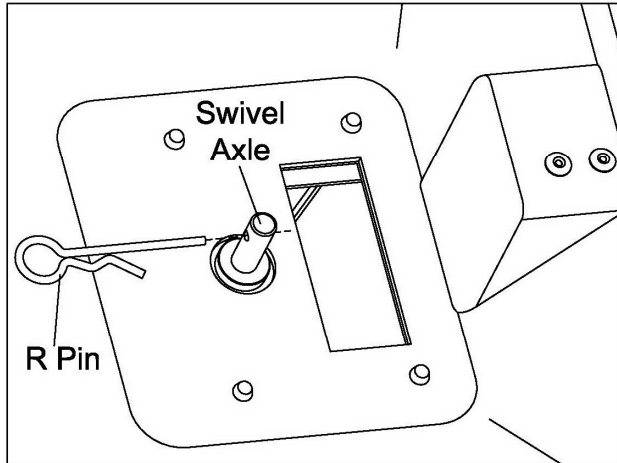
Picture 11



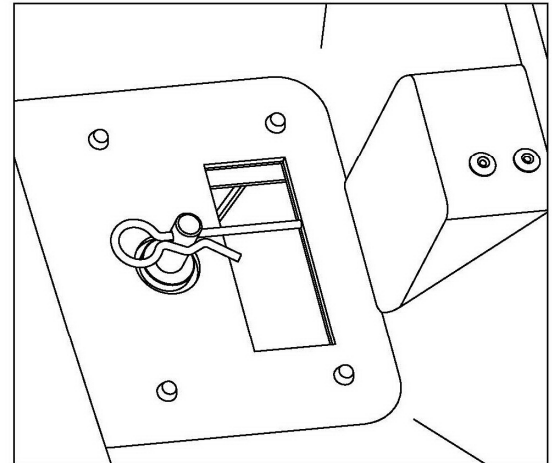
Picture 12

STAP 7: MONTAGE BORGCLIP IN DE STROOIBAK

Plaats de borgclip door de as in de strooibak. Zie afbeelding 13 & 14



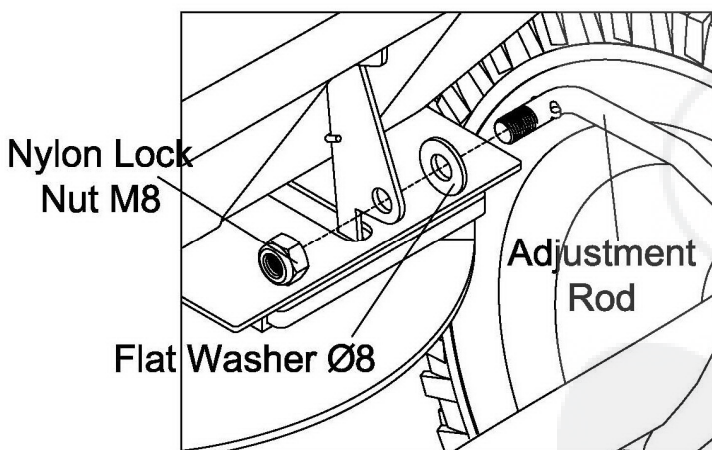
Picture 13



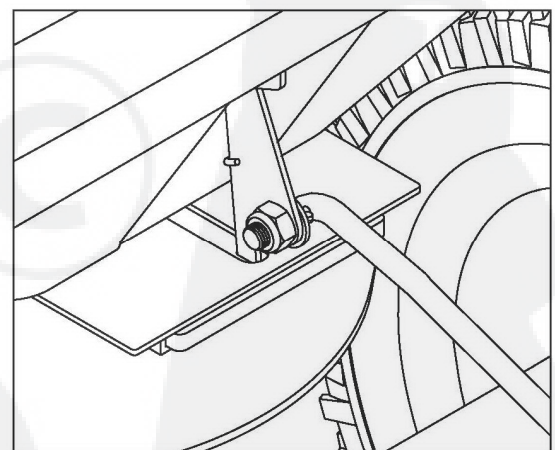
Picture 14

STAP 8: MONTAGE DOSEERBEDIENING

Monteren van doseerbepeding aan de onderzijde van de strooibak. Plaats een 8 mm \varnothing op het einde van de doseer stang, steek daarna de stang door de opening en borg deze aan de andere zijde met een nylon M8 moer. Zie afbeelding 15 & 16

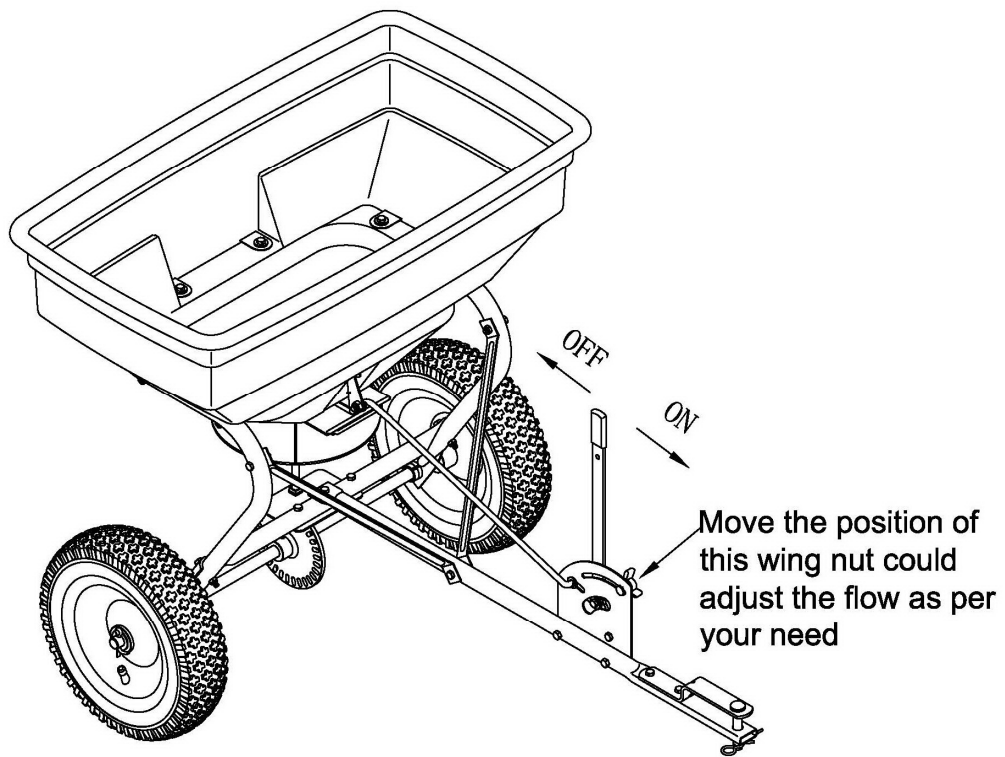


Picture 15

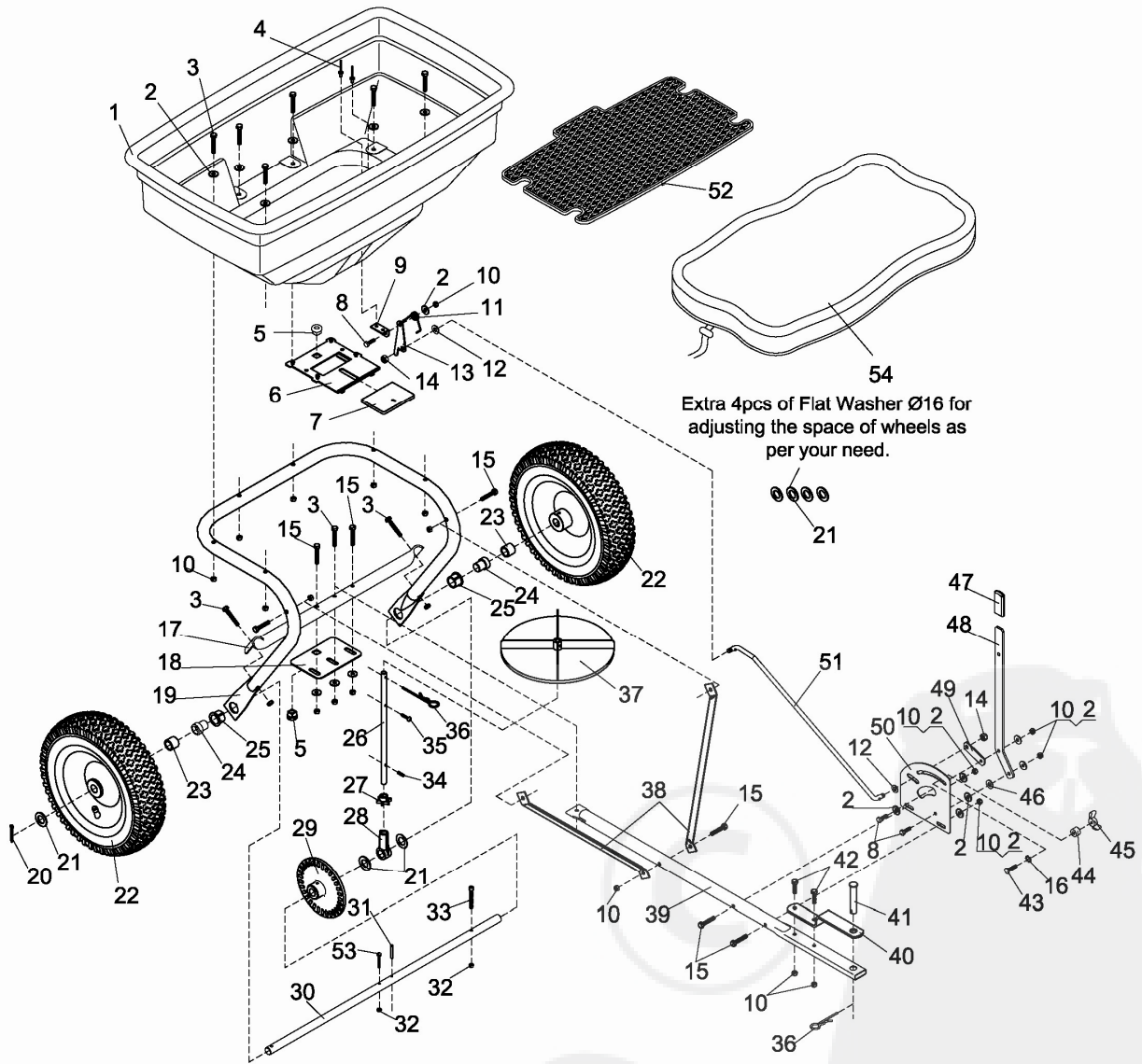


Picture 16

UW STROOIER IS NU GEREED VOOR GEBRUIK



DRAWING



PARTS LIST

Ref#		Description	Qty	Ref#	Description	Qty
1	TS56-1	Hopper Assembly	1	28	Swivel Axle Base	1
2	TS56-2	Big Flat Washer Ø6	16	29	Gear (Driver)	1
3		Hex Bolt M6x40	9	30	Wheel Axle	1
4		Rivet Ø5x10	2	31	Pin Ø4x30	1
5		Swivel Axle Bushing	2	32	Nylon Lock Nut M5	2
6		Fixed Adjustable Plate	1	33	Inner Hex Bolt M5x45	1
7		Active Adjustable Plate	1	34	Pin Ø3x16	1
8		Hex Bolt M6x20	3	35	Screw M4x20	1
9		Base for Torsion Spring	1	36	R Pin Ø3	2
10		Nylon Lock Nut M6	21	37	Impeller	1
11		Torsion Spring	1	38	Brace Hitch	2
12		Flat Washer Ø8	2	39	Hitch Tube	1
13		Fix Plate for Connecting Rod	1	40	Hitch Bracket	1
14		Nylon Lock Nut ,M8	2	41	Pin Ø12x65	1
15		Hex Bolt M6x35	7	42	Hex Bolt M6x25	2
16		Teeth Lock Washer Ø8	1	43	Carriage Bolt M6x25	1
17		Crossover Tube	1	44	Spacer	1
18		Swivel Axle Fix Plate	1	45	Wing Nut	1
19		Frame Tube Assembly	1	46	Nylon washer	1
20		Cotter Pin Ø5x35	1	47	Handle Grip	1
21		Flat Washer Ø16	7	48	Adjustable Handle	1
22		Pneumatic Wheel	2	49	Connect Rod	1
23		Wheel Axle Bushing	2	50	Gauge Plate	1
24		Inner Axle Bushing	2	51	Adjustment Rod	1
25		Outer Axle Bushing	2	52	Hopper Screen	1
26		Swivel Axle	1	53	Hex Bolt M5 x 40	1
27		Pinion Gear	1	54	Rain Cover	1

