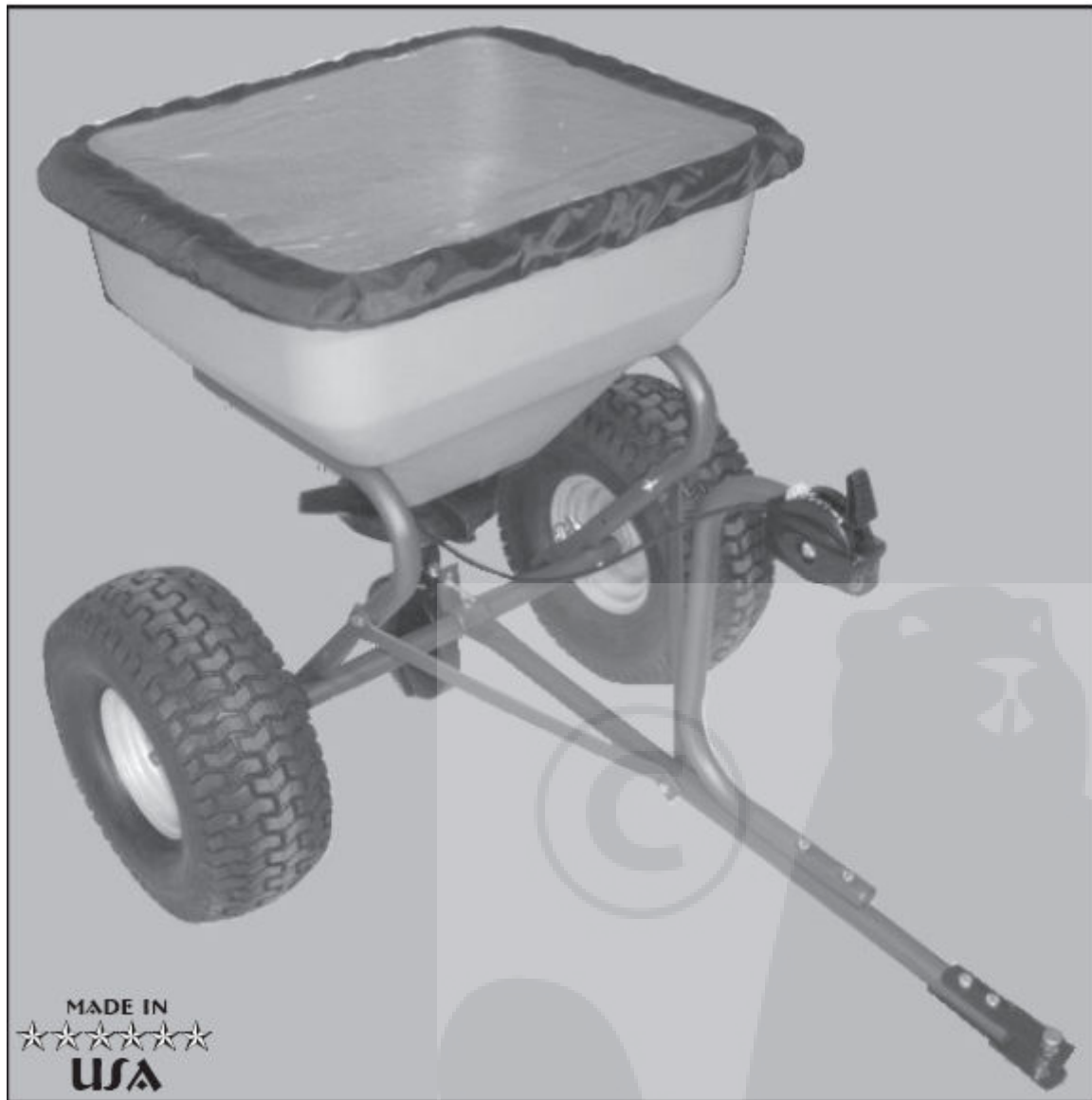


# ***TBS600RD***

## ***Getrokken breedzaaiende strooier***

Montage-instructies en wisselstukkenlijst



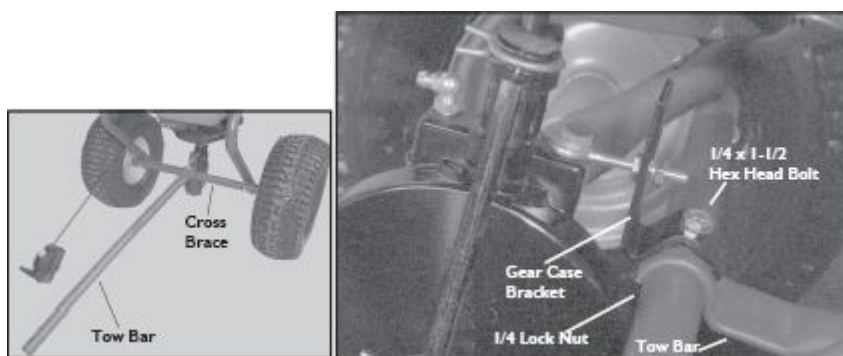
**PRECISION PRODUCTS, INC.**

# Montage-instructies voor de TBS6000RD

**MONTAGETIP:** Draai de moeren en bouten stilaan vast. Draai ze volledig vast als de strooier volledig gemonteerd is.

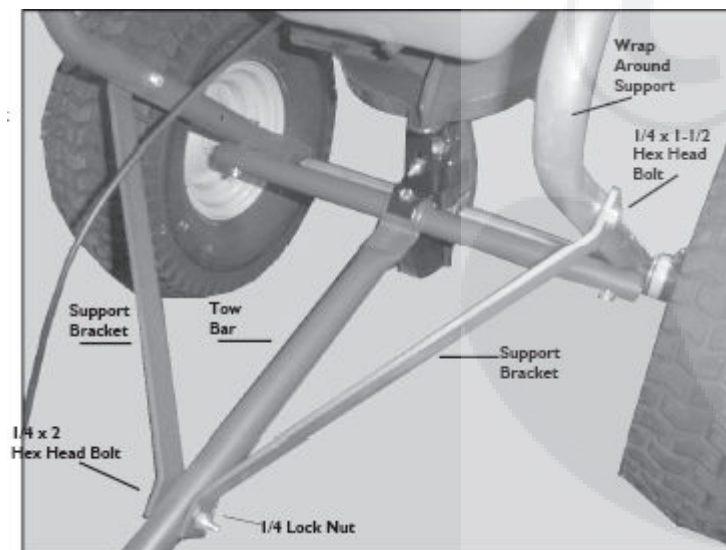
## Stap 1

Bevestig de trekstang (3) op het midden van de kruissteun (6) door middel van een 1/4 x 1-1/2 zeskantbout (14) en een 1/4 moer (20). De steun (37) voor de versnellingsbak is bovenop de trekstang (3) en de kruissteun (6) gemonteerd.



## Stap 2

Bevestig de twee steunenlatten (7) op de ligsteun (4) door middel van 1/4 x 1-1/2 zeskantbouten (14) en een 1/4 moeren (20). Bevestig het andere uiteinde van de twee steunenlatten (7) op de trekstang (3) door middel van een 1/4 x 2 zeskantbout (13) en 1/4 moer (20).

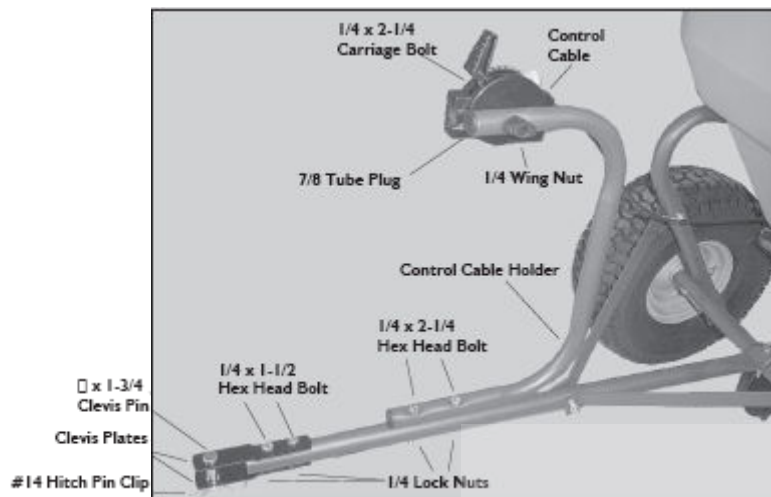


### Stap 3

Bevestig de bedieningskabelhouder (5) bovenop de trekstang (3) door middel van  $1/4 \times 2-1/4$  zeskantbouten (12) en  $1/4$  moeren (20).

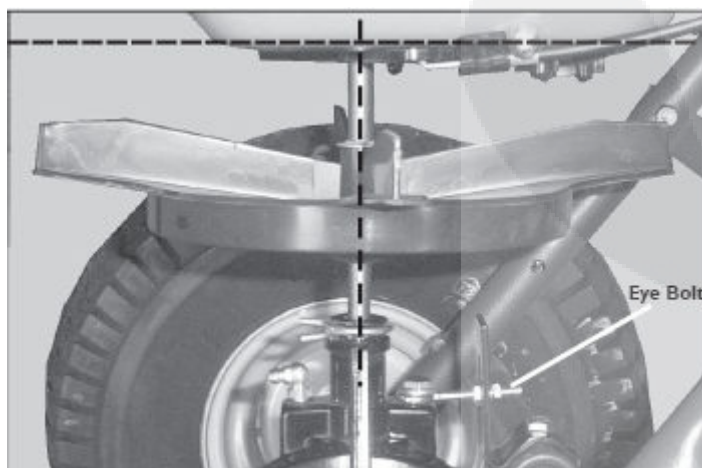
Bevestig de twee trekijzerplaatjes (25) aan de boven- en onderkant van de trekstang (3) door middel van  $1/4 \times 1-1/2$  zeskantbouten (14) en een  $1/4$  moeren (20).

Steek de  $1/2 \times 1-3/4$  trekijzerpin (39) door de trekijzerplaatjes (25). Beveilig dit met een #14 belemmeringsklem (34). Maak de bedieningskabel (8) vast aan de bovenkant van de bedieningskabelhouder (5) door middel van een  $1/4 \times 2-1/4$  houtdraadbout (11) en  $1/4$  vleugelmoer (23). Gebruik een hamer om de twee  $7/8$  buispluggen (24) zachtjes in de openingen op het uiteinde van de bedieningskabelhouder (5) te slaan.



### Stap 4

Om een goede werking van de versnellingsbak te garanderen moet de draaischacht loodrecht op de trechter staan. Aanpassingen kunnen gemaakt worden door middel van de oogbout die de steun voor de versnellingsbak met de versnellingsbehuizing verbindt.



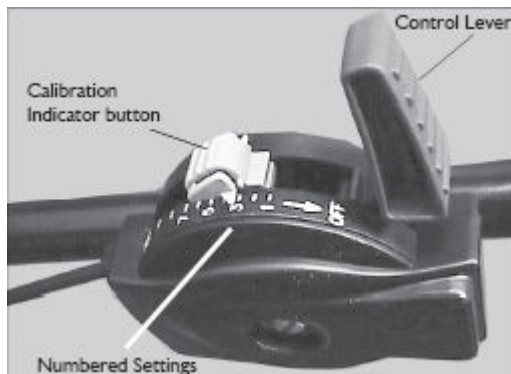
### **Hoe de strooier bedienen?**

Instellingen kunnen veranderd worden door de instelknop naar beneden te duwen en in te stellen op het gewenste nummer op de bedieningsblok.

### **Zie toepassingstabel voor instelinformatie.**

**ON** – duw de bedieningshendel naar voren tot hij niet meer verder kan dan de instelknop.

**OFF** – trek de bedieningshendel terug tot hij stopt.



### **Hoe de breedzaaiende strooier bedienen?**

1. Laat de bedieningshendel altijd in de OFF positie staan alvorens de trechter te vullen.
2. Trek de strooier altijd vooruit om hem te doen werken, werk niet in de tegenovergestelde richting.
3. Beweeg al voorwaarts alvorens de bedieningshendel in de ON positie te plaatsen. Zet de bedieningshendel weer in de OFF positie alvorens u stopt of draait.

**Laat de motor NIET stationair staan met materialen in de trechter of terwijl hij in de ON positie staat.**

4. Trek de strooier met een regelmatige snelheid (ongeveer tussen 5 en 7 kilometer per uur).
5. Zorg ervoor dat elke stap 20% van de vorige stap bedekt om geen ruimte over te slaan tijdens het strooien. Op die manier wordt de spreidbreedte gelijkmatig verdeeld.

**OPGELET: altijd oppassen met eender welke onkruidverdelger, pesticide of een gecombineerd product. Ze kunnen schade toebrengen aan andere planten in de tuin.**

**Aanbevolen werkingsgewicht mag niet meer dan 50kg zijn.**

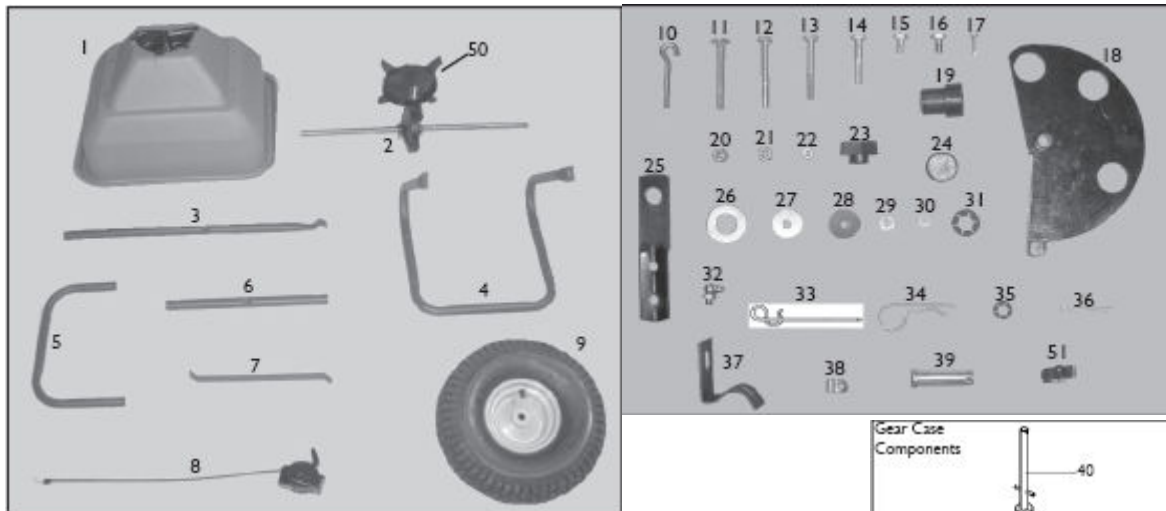
## Onderhoudsinstructies

1. Ledig de trechter na elk gebruik. Berg de strooier met niet op met nog resterend materiaal in de trechter.
2. Spoel de strooier goed af en droog hem.
3. Smeer alle bewegende onderdelen. Gebruik een vetgeweer om vet in de versnellingsbak in te brengen. **OPGELET: gebruik een redelijke hoeveelheid vet. Vul de versnellingsbak NIET vol met vet.** Beolie de draaischacht (inclusief de plaats waar de as door de trechter loopt), de gijplaat alsook de plaats waar de draaischacht en de as door de versnellingsbak lopen.

## Beperkte garantie

Deze unit valt onder garantie voor gebreken die voorkomen in de materialen en vakmanschap ten opzichte van de originele koper bij gewoon gebruik voor een periode van 90 dagen vanaf de verkoopdatum. Tijdens de garantieperiode zullen wij op onze kosten herstellingen uitvoeren of stukken vervangen die door onderzoek te wijten zijn aan vakmanschap of stuk zijn en dit ten opzichte van de originele koper. Deze garantie valt **niet** onder stukken als gevolg van transport, het verkeerd gebruik, nalatigheid, ongevallen, normale slijtage of aanpassingen door onbevoegde personen.



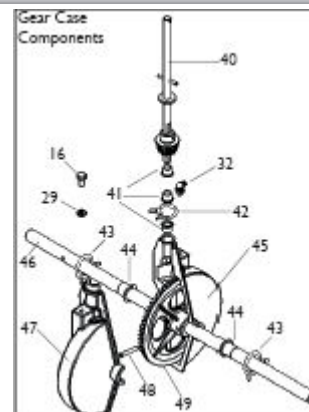


Gelieve deze goederen niet naar de winkel terug te brengen. Contacteer ons en wij zullen elk probleem dat u met dit product zou kunnen hebben aanpakken.  
 ☎: (800) 225 – 5891  
 EXT. #204

**Hoe wisselstukken bestellen?:**  
 Gelieve altijd het modelnummer, wisselstuknummer en omschrijving te vermelden als u stukken bestelt.

**Stuur naar:**  
 Parts Division  
 316 Limit Street  
 Lincoln, IL 62656

Telefoon:  
 (800) 225-5891  
 (217)735-1590 Ext. 204  
 Fax: (217) 735-2435



Artikel nummer	Stuk nummer	Omschrijving	Hoeveel heden	Artikel nummer	Stuk nummer	Omschrijving	Hoeveel heden
1	2969	Trechter	1	27	6143	1/4 sluitring	4
2	INSET	Versnellingsbak	***	28	6127	1/4 rubberen sluiting	4
3	7185G	Trekstang	1	29	1807	1/4 afsluitring	1
4	7156G	Ligsteun	1	30	2987	3/16 afsluitring	1
5	7182G	Bedieningskabelhouder	1	31	1008	1/2 keerring	1
6	7126G	Kruissteun	1	32	2983	1/4 Vetsnippel	1
7	2928G	Steunlat	2	33	2905	Agitator pin	1
8	2438	Bedieningskabel	1	34	1042	#14 belemmeringsklem	1
9	2409	Wiel	2	35	2174	3/8 keerring	1
10	2985	Oogbout	1	36	1262	1/8 x 1-1/4 splitpen	1
11	1868	1/4 x 2-1/4 houtdraadbout	1	37	2986B	Versnellingssteun	1
12	2101	1/4 x 2-1/4 zeskantbout	2	38	1098	3/16 kabelklem	1
13	1086	1/4 x 2 zeskantbout	4	39	1840	1/2 x 1-3/4 trekijzerpin	1
14	6129	1/4 x 1-1/2 zeskantbout	9	40	2982A	Draaischacht	1
15	1647	1/4 x 1/2 zeskantbout	1	41	2973	3/8 nylon lager	3
16	2984	1/4 x 1/2 zeskantbout FT	1	42	2978	7/8 verenkleem	1
17	6010	#6 x 1/2 kruisschroef	3	43	2977	15/16 verenkleem	2
18	1307	Glijplaatje	1	44	2970	5/8 nylon lager	2
19	6214	5/8 wielager	2	45	2976	Behuizing achteruitversnelling	1
20	1558	1/4 afsluitmoer	15	46	2599	As	1
21	1270	1/4 moer	1	47	2975	Behuizing vooruitversnelling	1
22	3618	10/24 moer	2	48	2979	3/16 x 1-1/4 splitpen	1
23	2828	1/4 vleugelmoer	1	49	2971	Drijfwerk	1
24	1053	7/8 buisplug	2	50	2614	Draaischijf	1
25	1062B	Trekijzerplaatje	2	51	5050C	Plastic klem	3
26	1646	5/8 vlakke sluitring	3	***	2936B	Zeef	1
				***	2906	Regenhoes	1

**TIP:** Veel van deze onderdelen kunnen bij uw lokale verdeler gekocht worden.

