

Profielvorm op banden kan verschillen.

Inhoud handleiding

Veiligheidsinstructies	2
Samenstelling	3-4
Bediening	5
Onderhoud	5
Onderdelen	6-7
Garantie	8

Uw nieuwe zaaimachine

Gefeliciteerd met de aankoop van uw nieuwe zaaimachine van Precision Products Inc. Uw zaaier is ontwikkeld en gefabriceerd om u een onafhankelijk en perfect presterend product te kunnen bieden.

Indien u problemen ondervindt die u niet eenvoudig kunt oplossen, kunt u gratis contact opnemen met onze vakkundige en behulpzame klantenservice via **1 (800) 225-5891**.

Opgelet: Lees alle regels en instructies aandachtig door voor een veilige bediening.



Veiligheidsinstructies

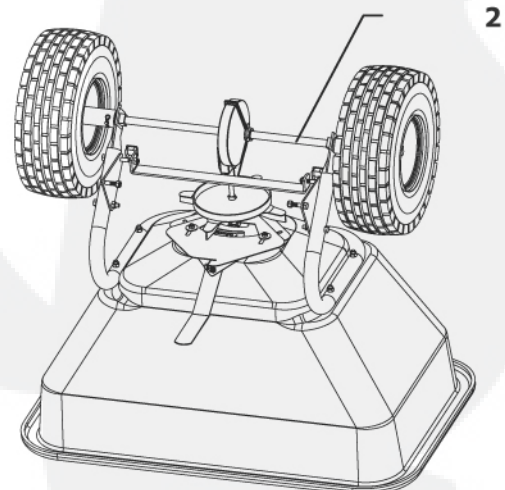
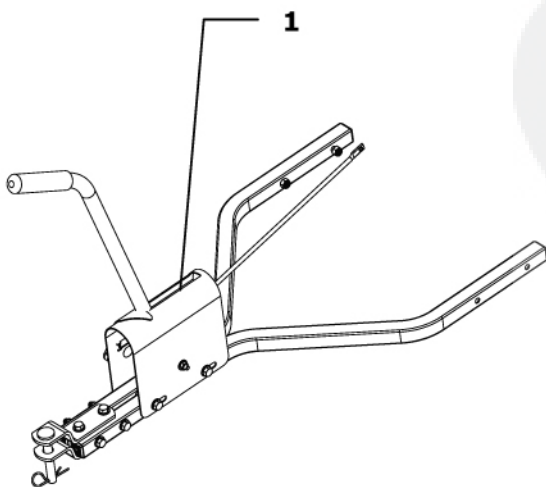
Alle machines kunnen letsel of schade aan eigendommen veroorzaken bij onjuist gebruik. Lees en neem de volgende veiligheidsmaatregelen door en neem te allen tijde voorzichtigheid in acht wanneer u apparatuur bedient.

- Lees en begrijp de gebruikershandleiding en veiligheidsmaatregelen voor slepen van uw tractor. Weet hoe u uw tractor moet bedienen voordat u apparatuur gaat gebruiken.
- Kinderen mogen het sleepvoertuig nooit bedienen. Laat geen volwassenen het voertuig besturen zonder dat ze de gebruikershandleiding hebben gelezen of de juiste instructies hebben ontvangen.
- Zorg ervoor dat er tijdens het slepen geen mensen achter de apparatuur rijden of zitten tijdens bedrijf.
- Houd alle mensen en dieren op een veilige afstand.
- Draag altijd geschikt schoeisel. Draag geen losse kleding die vast kan komen te zitten in bewegende onderdelen.
- Houd uw aandacht bij de tractor/apparatuur en het gebied waarin u werkt. Laat u niet afleiden.
- Het remvermogen en de stabiliteit van de tractor kunnen door het gebruik van deze eenheid worden beïnvloed. Let op veranderende omstandigheden op hellingen. Raadpleeg de veiligheidsvoorschriften in de gebruikershandleiding van uw tractor ten aanzien van een veilige bediening op hellingen. Vermijd steile hellingen.
- Ga altijd van beneden naar boven te werk op een helling en rijd niet dwars over de helling.
- Deze apparatuur moet op ruw terrein, langs water en greppels en op hellingen met gereduceerde snelheid worden bediend, om omkiepen of onbestuurbaarheid te voorkomen.
- Begin altijd met de transmissie in de eerste (lage) versnelling en een laag motortoerental, en voer de snelheid geleidelijk op al naar gelang de omstandigheden dit toelaten.
- Zorg ervoor dat de tractor en de apparatuur goed blijven functioneren en houd veiligheidsapparaten op hun plek.
- Zorg ervoor dat alle moeren, bouten en schroeven stevig zijn aangedraaid zodat de apparatuur op een veilige manier functioneert.
- De tractor en het apparaat moeten worden gestopt en op schade worden gecontroleerd wanneer er een vreemd voorwerp wordt geraakt. Schade moet worden gerepareerd voordat de apparatuur opnieuw gestart en bediend wordt.
- Volg de in deze gebruikershandleiding beschreven onderhoudsinstructies op.
- Mag niet met meer dan 5 tot 7 km/u worden gesleept.
- Het maximale aanbevolen gewicht voor deze eenheid is 90 kg.
- Wees voorzichtig met onkruidverdelgers, pesticiden of een combinatie van beide. Ze kunnen schadelijk zijn voor andere planten in de tuin.

Inhoud doos

1. Koppelarm

2. Bak



Montage-instructies

Benodigd gereedschap voor montage

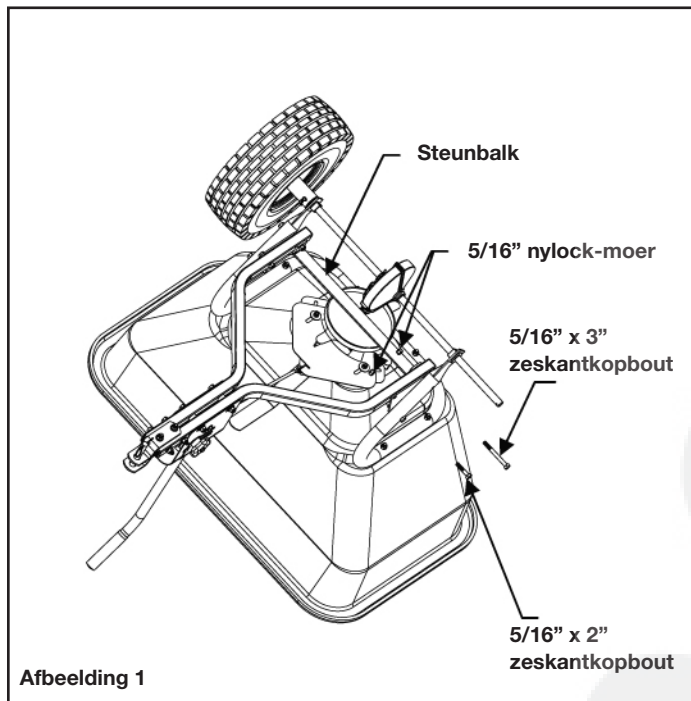
Uit doos halen

Haal alle onderdelen en materialen uit de doos.

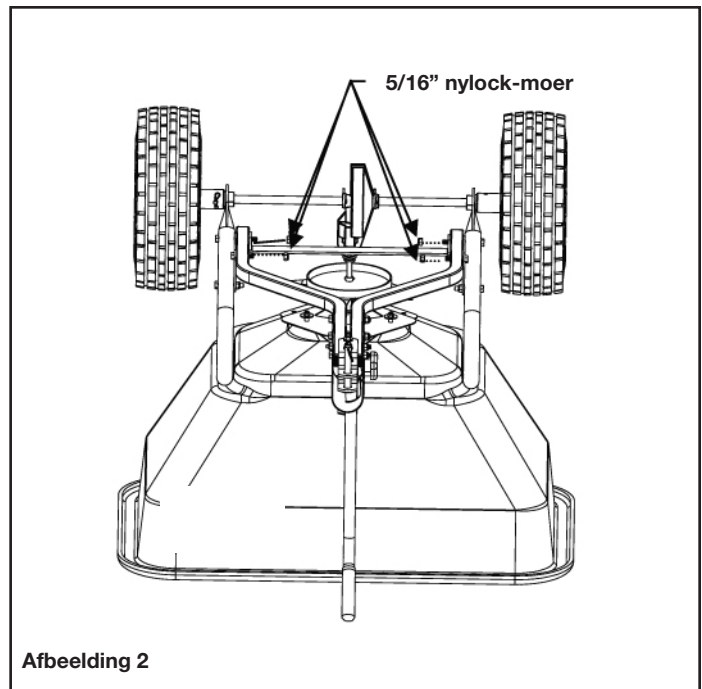
Montage

Opmerking: De bouten op de koppelarm zijn niet helemaal aangedraaid voor een eenvoudigere montage.

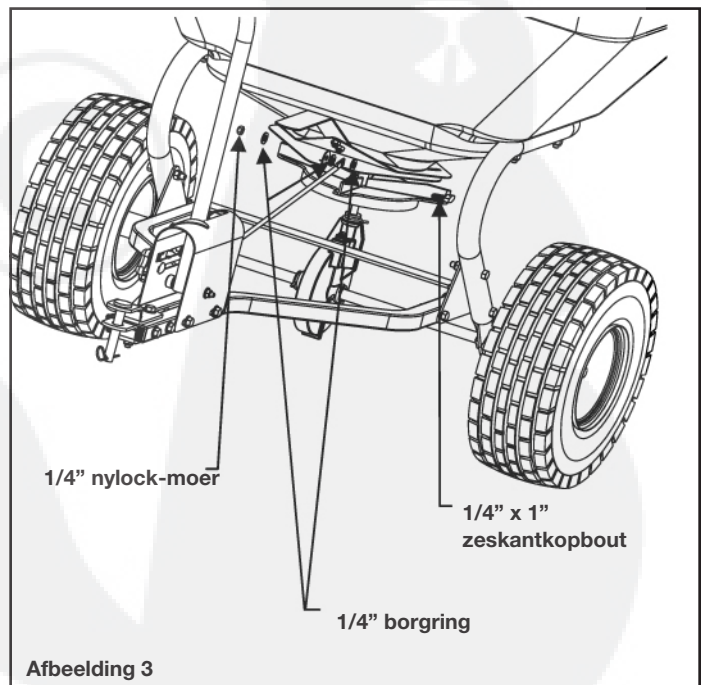
1. Verwijder de reeds bevestigde 5/16" x 2" zeskantkopbouten in de voorste openingen en de 5/16" x 3" zeskantkopbouten in de achterste gaten. Verwijder de 5/16" nylock-moeren (beide zijden) en de steunbalk. Het is niet nodig om de band te verwijderen voor deze stap, dit wordt alleen ter verduidelijking weergegeven. Zie afbeelding 1.



2. Bevestig de koppelarm en bevestig de steunbalk opnieuw in beide zijden van de koppelarm. Zet ze vast met de twee verwijderde 5/16" x 2" zeskantkopbouten en de twee 5/16" x 3" zeskantkopbouten en bevestig de 5/16" nylock-moeren opnieuw. Zie afbeelding 2.



3. Verwijder de 1/4" x 1" zeskantkopbout en de 1/4" nylock-moer uit het uiteinde van de controlestang. Bevestig de controlestang op de glijplaat op de zaaier met behulp van de 1/4" x 1" zeskantkopbout. Bevestig eerst een 1/4" borgring op de bout, schuif de bout door de opening in de controlestang en bevestig nog een 1/4" borgring op de bout. Schuif de bout vervolgens door de opening aan de voorzijde van de glijplaat en bevestig nog een 1/4" borgring en zet het vast met een 1/4" nylock-moer. Zie afbeelding 3.

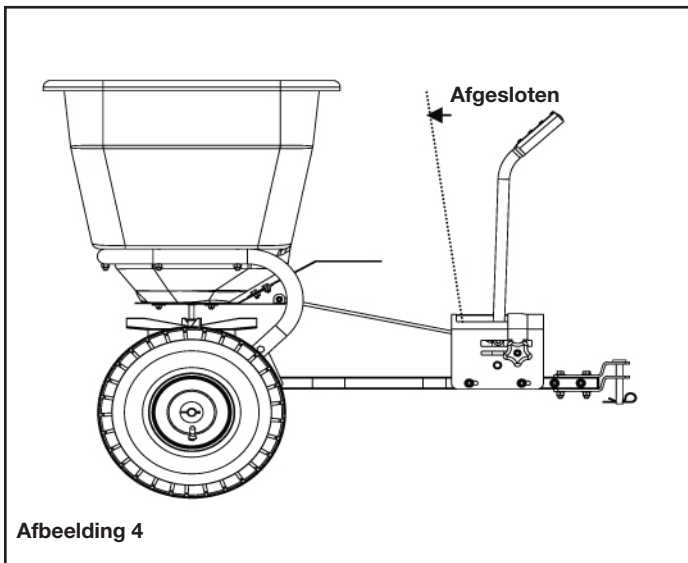


Glijplaat / Aanpassen controlebehuizing

1. Voor een juiste kalibratie moet de glijplaat eerst worden afgesteld. Dit betekent dus dat de glijplaat volledig gesloten moet zijn wanneer de hendel in de gesloten stand staat.

2. Zet de hendel in de gesloten stand. Controleer de bak om er zeker van te zijn dat er geen ruimte is tussen de glijplaat en de bakopening aan de onderkant. Wanneer er wel ruimte is, past u de controlebehuizing naar voren of naar achteren aan totdat de ruimte aan de rand van de onderkant van de bak verdwijnt. Indien dit eenmaal is bewerkstelligt, draait u de twee bouten op de controlebehuizing aan om de aangepaste stand vast te zetten.

Zie afbeelding 4.



Kalibratie

De kalibratienummers zijn gebaseerd op ponden per 1000 vierkante voet. Deze berekeningen zijn gebaseerd op tests met een populair kunstmestmerk, dus kunnen resultaten enigszins afwijken. Bereken de hoeveelheid kunstmest die u moet gebruiken aan de hand van de zak kunstmest die u wilt gaan gebruiken. Om dit te doen: leest u eerst hoe wat de inhoud van de zak is. Deel het totale gewicht van de zak door hoeveel vierkante voet de zak volgens de fabrikant kan bestrijken. Neem het totaal (in ponden per vierkante voet) en vermenigvuldig dit met 1000 om op een totaal per 1000 vierkante voet te komen. Er staat bijvoorbeeld op een zak kunstmest van 50 pond dat deze 15000 vierkante voet kan bestrijken. Neem 50 en deel dit door 15000 met als uitkomst 0,00333 (dit nummer is het totaal van ponden per 1 vierkante voet). Vermenigvuldig 0,00333 met 1000 met als uitkomst 3,33. Dit is het totale aantal ponden per 1000 vierkante voet dat u moet toepassen. Rond het nummer af op 3 en stel de kalibratiestrip in op de gewenste instelling. Draai de bedieningsknop aan.

OPMERKING: De kalibratiestrip kan de hendel NIET helemaal stoppen wanneer deze met veel kracht wordt geopend. Hij is er meer als leidraad. Trek de hendel voorzichtig in de richting van de kalibratiestrip, stop vervolgens.

Bediening

1. Zorg ervoor dat de bedieningshendel altijd in de GESLOTEN-stand staat, voordat u de bak vult.
 2. Trek de zaaier altijd in voorwaartse richting bij gebruik: niet in achteruitstand bedienen.
 3. Duw de zaaier alvast naar voren voordat u de bedieningshendel in de OPEN-stand zet. Zet de bedieningshendel in de UIT-stand voordat u stopt of een bocht maakt.
 4. Trek de zaaier bij een constante snelheid (ongeveer 5 tot 7 km/u wordt aanbevolen).
 5. Zorg ervoor dat er 20% overlap is bij het op en neer gaan van het gazon, zodat er geen stukken worden overgeslagen en om strepen te voorkomen. Dit zorgt voor een "gevederde" overlap met een gelijkmatige verspreiding in de breedte van de zaaiing.
- WAARSCHUWING: Wees voorzichtig met onkruidverdelgers, pesticiden of een combinatie van beide. Ze kunnen schadelijk zijn voor andere planten in de tuin.**

Laat de zaaier NIET in de stationaire stand staan wanneer er materiaal in de bak zit en de bedieningshendel in de OPEN-stand staat.

Wanneer u kunstmest morst of vermoedt dat u te veel kunstmest strooit, is de oplossing heel veel water. Water voert de kunstmest langs de wortels zodat de kunstmest geen planten verbrandt.

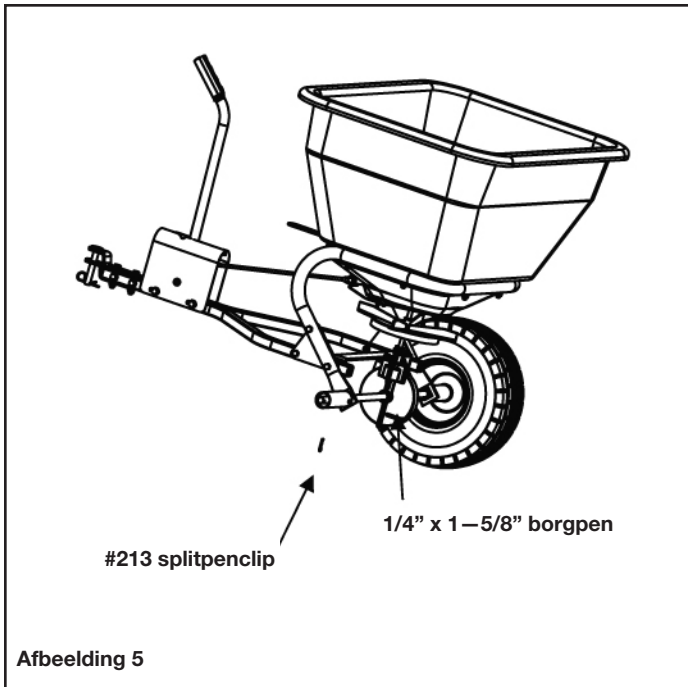
Maximale aanbevolen bedieningsgewicht – 91 kg

Freewheel-optie

Uw TBS7000RD zaaier heeft een unieke functie waarmee de zaaier langere afstanden kan afleggen, met hogere snelheden en geen slijtage aan de versnellingsbak. Verwijder de #213 splitpenclip en verwijder vervolgens de 1/4" x 1-5/8" borgpen.

De "freewheel"-optie zet alleen de wielen in beweging en laat de as en de versnellingsbak met rust.

Zie afbeelding 5.



Opbergen

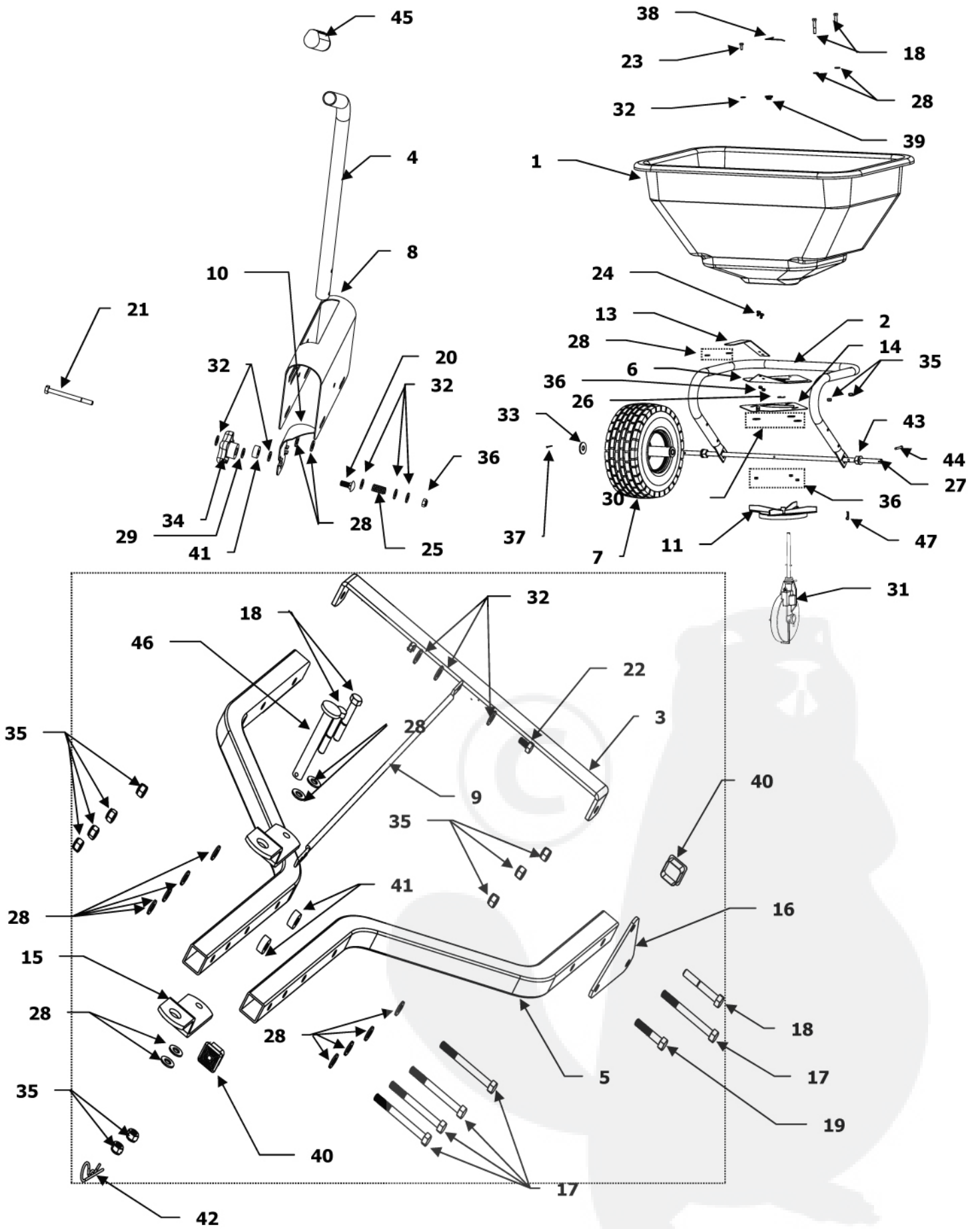
1. Spoel de binnenzijde e buitenzijde van de zaaier en laat drogen voordat u de zaaier opbergt.
2. In een schone, droge ruimte opbergen.

LET OP: Wanneer u met een hoge snelheid met een gevulde zaaier rijdt, is de kans groot dat de zaaier onstabiel wordt en kantelt.

LET DUS GOED OP DE HET TERREIN! Hoe onregelmatiger het terrein, des te meer u uw snelheid moet verminderen.

Onderhoud

1. Controleer voor ieder gebruik alle moeren en bouten.
2. Leeg de bak na gebruik. Berg de zaaier niet op als er nog materiaal in de bak zit.
3. Reinig de zaaier grondig en droog hem af. Voor jarenlang probleemloos functioneren, moet u uw eenheid schoon en droog houden.
4. Bij roestvorming schuurt u de eenheid licht en vervolgens verft u de plek met emaillak.
5. Smeer alle bewegende onderdelen. Gebruik een smeerpistool om smeer in de versnellingsbak aan te brengen. **WAARSCHUWING: Gebruik niet te veel smeer.** Versnellingsbak NIET vol smeer spuiten. Smeer het draaigedeelte (tevens het gedeelte waar de stang door de bak steekt), de glijplaat en het gebied waar het draaigedeelte en de as naar de versnellingsbak gaan met olie.



Ref. Nr.	Onderdeelnr.	Aantal:	Beschrijving
1	2155	1	Bak
2	2151	1	Bakhouder
3	2154	1	Steunbalk
4	2162	1	Bedieningshendel
5	2152	2	Koppelarm
6	2167	1	Plaat verspreidingswijziging
7	2197	2	Wiel
8	2164	1	Controlebehuizing
9	2156	1	Controlestang
10	2163	1	IJkstrip
11	2614	1	Draaischijf
12	2166	1	Afdekking hendel van vinyl (voor glijplaat)*
13	2169	1	Verspreidingswijziging Plaathendel
14	2168	1	Glijplaat
15	4265GY	2	Borgplaat
16	2153	2	Zijbeugel
17	2173	6	5/16" x 3" zeskantkopbout
18	4041	8	5/16" x 2" zeskantkopbout
19	4014	2	5/16" x 1-1/2" zeskantkopbout
20	1314	1	5/16" x 3/4" klembout
21	2179	1	1/4" x 3" zeskantkopbout
22	1660	1	1/4" x 1-1/4" zeskantkopbout
23	1643	3	1/4" x 3/4" zeskantkopbout
24	1647	3	1/4" x 1/2" zeskantkopbout
25	2157	1	Compressieveer

Ref. Nr.	Onderdeelnr.	Aantal:	Beschrijving
26	2175	1	E-Clip
27	2190	1	As
28	1044	19	5/16" vlakke sluitring
29	1276	1	5/16" borgring
30	6143	3	1/4" sluitring Fender
31	2149	1	Tandwielkast
32	1817	9	1/4" vlakke sluitring
33	1646	2	5/8" vlakke sluitring
34	2158	1	Bedieningsknop
35	1749	18	5/16" nylock-moer
36	1558	8	1/4" nylock-moer
37	1262	2	1/8" x 1-1/4" splitpen
38	2148	1	Pen menger
39	2160	1	Doorvoering stang spinner
40	2176	4	1" vierkante dop
41	2178	3	5/16" x 5/16" rubberen roller
42	1042	1	#14 splitpenclip
43	2150	2	Lager as
44	4289	1	1/2" x 3-1/2" borgpen
45	1029	1	7/8" handgreep
46	2198	1	Borgpen 1/4" x 1-5/8"
47	2189	1	#213 splitpenclip
48	2171GY	1	Zeef (niet afgebeeld)*
49	2172	1	Regenhoes (niet afgebeeld)*

*Niet alle onderdelen afgebeeld.

Onderdelen en ondersteuning



Breng dit product niet terug naar de winkel voordat u contact heeft opgenomen met Precision.

Wij van Precision Products Inc. hebben als doelstelling kwaliteit, waar voor uw geld en een uitstekende service. Wanneer ons product om welke reden dan ook niet aan uw verwachtingen voldoet, neemt u contact met ons op en wij zullen het probleem dat u met deze eenheid heeft oplossen.

Wanneer u reserveonderdelen bestelt is het handig om het modelnummer, onderdeelbeschrijving, onderdeelnummer, inspectienummer en de datum op de doos bij de hand te hebben, zodat wij u de allerbeste service kunnen bieden.

1 (800) 225-5891

www.precisionprodinc.com

Precision Products Inc.
316 Limit St.
Lincoln IL 62656

Onderstaande beperkte garantie wordt verstrekt door Precision Products Incorporated met betrekking tot nieuwe merchandise die in de VS, haar bezittingen en territoria wordt aangeschaft en gebruikt.

Precision Products Incorporated geeft garantie op het/de product(en) in de lijst met betrekking tot gebreken in materiaal en vakmanschap en zal, naar eigen inzicht, ieder onderdeel dat gebreken vertoont in materiaal en vakmanschap gratis repareren of vervangen. Deze beperkte garantie is uitsluitend geldig wanneer dit product is gemonteerd, bediend en onderhouden in overeenstemming met de met het product meegeleverde gebruikershandleiding, en niet is onderworpen aan verkeerd gebruik, misbruik, verwaarlozing, een ongeluk, onjuist onderhoud, aanpassingen, vandalisme, diefstal, brand, water of schade vanwege een ander gevaar of natuurramp.

Voor normaal slijtende onderdelen of componenten gelden derhalve de volgende afzonderlijke voorwaarden: Alle gebreken aan normaal slijtende onderdelen of componenten van het product worden voor een periode van één jaar gedekt. Onderdelen die binnen de garantieperiode gebreken vertonen worden op onze kosten vervangen. Onze verplichting volgens deze garantie is uitdrukkelijk beperkt tot het op onze kosten vervangen of repareren van onderdelen die gebreken vertonen met betrekking tot materiaal en vakmanschap.

Contact opnemen met Service

Onderdelen met garantie zijn, **UITSLUITEND MET EEN AANKOOPBEWIJS**, verkrijgbaar via onze klantenservice.

Bel 1 (800) 225-5891

Deze beperkte garantie is in de volgende gevallen niet geldig:

1. Items voor routine-onderhoud zoals smeermiddelen en filters.
2. Normale slijtage van de buitenkant als gevolg van gebruik of blootstelling.
3. Transport- en/of arbeidskosten.

Er is geen impliciete garantie, daaronder begrepen stilzwijgende garanties ten aanzien van de verkoopbaarheid of de geschiktheid voor een bepaald doel, geldig na de toepasselijke periode van uitdrukkelijke schriftelijke garantie hierboven voor het onderdeel zoals hieronder beschreven. Geen enkele andere geschreven of mondelinge uitdrukkelijke garantie, behalve zoals hierboven beschreven, afgegeven door een persoon of entiteit, waaronder een dealer of winkelier, met betrekking tot welk product dan ook, is bindend voor Precision Products, Inc. De in deze garantie opgestelde bepalingen bepalen de enige en exclusieve verplichting als gevolg van de aankoop.

Precision Products, Inc. is niet aansprakelijk voor incidentele of vervolgschade of schade met inbegrip van, maar zonder beperkingen, onkosten voor vervangende gazononderhoudsdiensten of voor huuronkosten als gevolg van tijdelijke vervanging van producten met garantie.

Sommige staten staan uitsluiting of beperking van incidentele of vervolgschade, of beperkingen met betrekking tot de looptijd van een impliciete garantie niet toe. Bovengenoemde uitsluitingen of beperkingen hebben dus wellicht geen betrekking op u.

Gedurende de garantieperiode is de exclusieve verplichting vervanging van het onderdeel. In geen geval zal enig herstel duurder zijn dan de verkoopprijs van het aangeschafte product. Wijziging van veiligheidsvoorzieningen op het product maakt deze garantie ongeldig. U draagt het risico en de aansprakelijkheid voor verlies, schade, of letsel aan uzelf en uw eigendom en/of aan derden en hun eigendom voortvloeiend uit verkeerd gebruik of het onvermogen om dit product te gebruiken.

Deze beperkte garantie is niet geldig voor anderen dan de eerste koper of voor degene die het product cadeau heeft gekregen.

Plaatselijke wetgeving voor deze garantie

Deze beperkte garantie geeft u specifieke wettelijke rechten en u kunt tevens aanspraak maken op andere per staat verschillende rechten.

Garantieperiode

Onderstaande garantieperiode begint met het aankoopbewijs. Zonder het aankoopbewijs, gaat de garantieperiode in vanaf de productiedatum, bepaald door de aanmaakdatum van het serienummer.

Garantieperiode product

De garantieperiode voor dit product is als volgt: U heeft 1 jaar garantie op alle onderdelen.