



SEIT 1839
BRINLY

SEIT 1839
BRINLY
GEBRAUCHSANLEITUNG



SEIT 1839
BRINLY

P.O. Box 18
Jeffersonville, IN 47131-0018
(877) 728-8224
www.brinly.com

BITTE
FREIMACHEN

BRINLY
P.O. Box 18
Jeffersonville, IN 47131-0018

**UNIVERSAL-
STREUWAGEN**
MODELL
BST-1500BA



Wichtig: Diese Gebrauchsanleitung enthält wichtige Sicherheitshinweise zum Schutz von Personen und der Vermeidung von Sachschäden. Bitte vor dem Zusammenbau und der Inbetriebnahme des Geräts sorgfältig durchlesen.

Für Informationen über unsere neuesten Produkte und Tipps zum Zusammenbau:

Besuchen Sie uns im Internet!
www.brinly.com

Betrieb

- Die Streugeschwindigkeit und Streubreite sind von der Geschwindigkeit abhängig, mit der Sie den Streuwagen betreiben. Die empfohlene Betriebsgeschwindigkeit liegt zwischen 5 und 6,5 km/h, was in etwa einem schnellen Spaziergang entspricht.
- Das Schild mit der Dosierskala (Abbildung 7) ist von OFF – 10 gekennzeichnet. Die gewählte Position bestimmt, wieviel Streumaterial verteilt wird. Je höher die Zahl, desto dichter die Streumenge.

HINWEIS: Schließen Sie das Verschlussblech vor dem Füllen des Behälters. Der Plastikknopf (Abbildung 7) und der Dosierstopp müssen zu allen Zeiten fest angezogen sein.



VORSICHT

Den Behälter nicht mit mehr als 35 kg beladen.

- Entnehmen Sie die Nummer, die der von Ihnen gewünschten Streumenge entspricht, der Streumengentabelle. Stellen Sie anschließend den Verschlussblechhebel auf diese Position, um das Verschlussblech zu regulieren. Lockern Sie dafür den Plastikknopf und schieben Sie den Dosierstopp an die gewünschte Nummer. Ziehen Sie anschließend die Mutter wieder an.

Tipps zum Betrieb

- Bei Winterstreugut verwenden Sie am besten 2 Federstecker – einen pro Radnabe, um die Zugkraft zu verbessern.
- Beim Streuen von Samen, Dünger usw. verwenden Sie nur einen Federstecker in entweder der rechten oder der linken Radnabe.
- Transportieren Sie den gefüllten Behälter nicht über lange Strecken. Das Streumaterial könnte zusammenkleben und ein minderwertiges Streubild ergeben. Füllen Sie den Behälter nur direkt an der Arbeitsstelle.
- Zerbrechen Sie beim Füllen des Behälters alle eventuell vorhandenen Klumpen.
- Verwenden Sie das Gerät nicht an windigen Tagen, besonders wenn Sie feinkörnigen Grassamen oder Unkrautvertilger streuen.
- Die besten Ergebnisse erzielen Sie, wenn Sie eine NIEDRIGERE Verschlussblecheinstellung wählen (kleinere Zahl) und das Material in ZWEI Arbeitsgängen mit geringeren Streumengen verteilen. Verwenden Sie beim zweiten Arbeitsgang ein kreuzweises oder überlappendes Streubild.

Wartung

- Um viele Jahre problemloser Verwendung zu garantieren, sollten Sie den Streuwagen nach jedem Gebrauch gründlich mit Wasser abspritzen.
- Rost an Teilen des Rahmens am besten abschmirgeln und mit Emailfarbe überstreichen.
- Schmieren Sie regelmäßig alle Lager.

Streumengentabelle

Die in der Streumengentabelle angegebenen Streuraten werden von der Luftfeuchtigkeit und dem Feuchtigkeitsanteil des Streuguts (Körner oder Pellets) beeinflusst. Daher sind eventuell geringfügig von den Angaben in der Tabelle abweichende Einstellungen erforderlich.

Materialart	Durchschnittlich empfohlene Menge	Geschwindigkeit	Verschlussblecheinstellung	Streubreite
SAMEN				
KY BLUEGRASS	1 kg/100 m ²	5 km/h	7 1/2	1,5 m
RYE	2 kg/100 m ²	5 km/h	10	2,6 m
HOHE SCHWINGEL-GRASARTEN	3 kg/100 m ²	5 km/h	10	3 m
DÜNGER				
10-10-10	25 kg/500 m ²	5 km/h	9 1/2	5 m
10-20-10 WONDER GRO	20 kg/1000 m ²	5 km/h	9 1/2	5 m
10-18-10 GREEN VIEW WINTER GREEN 2 WAY	10 kg/500 m ²	5 km/h	5	2,75 m
18-24-6 SCOTT'S STARTER	10 kg/300 m ²	5 km/h	7	1,8 m
FERTILIZER	10 kg/500 m ²	5 km/h	5 1/2	1,8 m
SCOTT'S TURF BUILDER	6,5 kg/500 m ²	5 km/h	4 1/2	1,8 m
RASENUNKRAUT- UND INSEKTENVERTILGUNG				
WONDER-GRO LAWN WEED KILLER	4 kg/500 m ²	5 km/h	6	1,2 M
SCOTT'S LAWN INSECT CONTROL	6 kg/500 m	2 5 km/h	4 1/2	1,8 m

FÜR DEN ZUSAMMENBAU ERFORDERLICHE WERKZEUGE:

- 1 - Zange (am besten mit Gleitgelenk)
- 1 - Schraubenzieher (flach)
- 2 - 7/16 Zoll-Schraubenschlüssel
- 1 - Arbeitshandschuhe

Abbildung 1.

- Stellen Sie den Behälter auf den Kopf und stecken Sie von der INNENSEITE des Behälters her das Verteilerblechwellenlager mit Rille durch das quadratische Loch im Behälterboden.
- Legen Sie das Verschlussblech so auf die Behälterbasis, dass die dreieckigen Öffnungen übereinander liegen und das Lager (gerilltes Ende) durch das entsprechende runde Loch im oberen Verschlussblech hervorsteht.
- Befestigen Sie die Teile aneinander, indem Sie die Wellensicherungsscheibe mittels einer Zange in die Rille einsetzen.

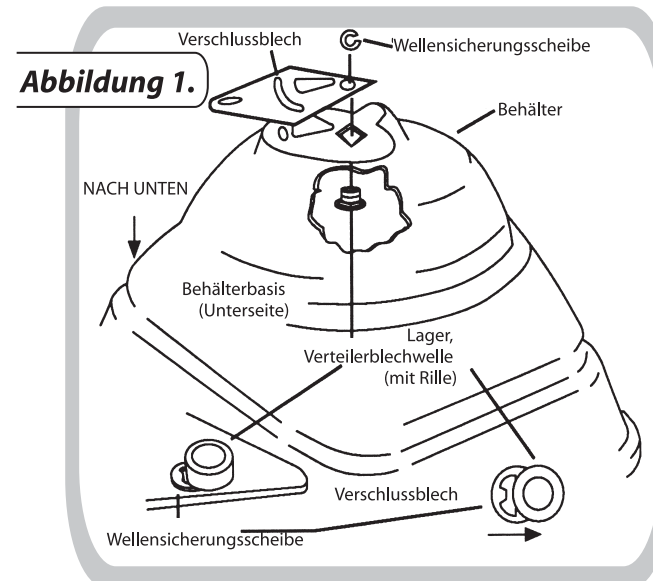


Abbildung 2.

- Stecken Sie, bei noch immer auf dem Kopf stehenden Behälter, eine 1/4 Zoll x 3/4 Zoll-Halbbrunsschraube durch eine der 1/4 Zoll-Nylon-Unterlegscheiben und anschließend durch die bogenförmige Öffnung im Verschlussblech und das dafür bestimmte runde Loch in der Behälterbasis.
- Schieben Sie zum Abschluss den 1/4 Zoll-Verschlussblech-O-Ring sowie die verbleibende 1/4 Zoll-Nylon-Unterlegscheibe auf die Halbbrunsschraube.
- Verwenden Sie zur Befestigung eine 1/4 Zoll-Sechskantgegenmutter mit gewölbtem Kopf.

HINWEIS: Ziehen Sie das Verschlussblech nicht zu fest an. Es sollte ein leichtes Maß an Reibung zwischen dem Verschlussblech und dem Behälter vorhanden sein.

Abbildung 2.

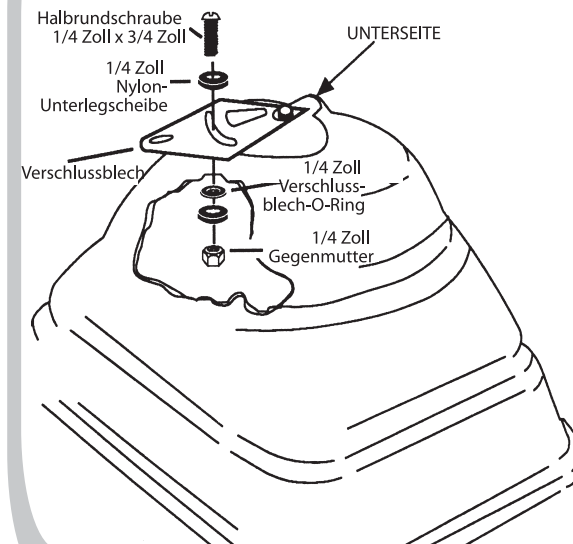


Abbildung 3.

- Wenn Sie sich die Getriebekasteneinheit genau ansehen, werden Sie Folgendes feststellen: die Verteilerblechwelle steht aus der Mitte der Zahnradgehäuse an der Getriebekastenabdichtung hervor und hat einen geringeren Durchmesser als die Achse, die aus den Enden der beiden Getriebekasten-Gehäusehälften hervorsteht.
- Schieben Sie mit einer Zange zuerst den Sicherungsring, dann das Verteilerblech-Triebrad (DER FLANSCH MIT DEM GROSSEN DURCHMESSER MUSS NACH OBEN ZEIGEN) und anschließend das Verteilerblech über die Verteilerblechwelle hinunter.

Abbildung 3.

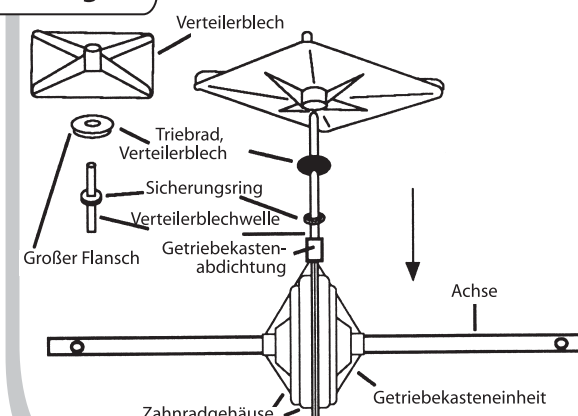


Abbildung 4.

HINWEIS: Das Verschlussblech steht aus der VORDERSEITE des Behälters hervor.

- Führen Sie von der RÜCKSEITE des noch immer auf dem Kopf stehenden Behälters her die Verteilerblechwelle der Getriebekasteneinheit in das Verteilerblechwellenlager im Behälter ein.
- Schieben Sie ein Behälterträgerende über das eine Achsenende und das andere über das andere Achsenende (beide Behälterträgerenden haben ein quadratisches Loch). Setzen Sie dann den Behälterträger so auf die RÜCKSEITE des Behälters, dass seine fünf Löcher über den Löchern im Behälter liegen.
- Jetzt muss die Drehung des Verteilerblechs eingestellt werden. Drehen Sie die Achse auf sich zu und beobachten Sie, in welche Richtung sich dabei das Verteilerblech dreht. Es MUSS sich IM UHRZEIGERSINN drehen.

HINWEIS: Sollte sich das Verteilerblech ENTGEGEN DEM UHRZEIGERSINN drehen, nehmen Sie den Behälterträger ab und drehen die Getriebekasteneinheit um eine halbe Drehung nach rechts - IM UHRZEIGERSINN. Bringen Sie dann den Behälterträger wieder an und überprüfen Sie die Drehung des Verteilerblechs erneut, um sich zu vergewissern, dass es sich jetzt IM UHRZEIGERSINN dreht.

- Befestigen Sie nun den Behälterträger am Behälter. Verwenden Sie dazu die fünf Sechskantschrauben und fünf 1/4 Zoll-Flachunterlegscheiben, die von der Innenseite des Behälters aus angebracht werden müssen. Ziehen Sie diese Schrauben fest an.

- Setzen Sie die Achsenlager (MIT FLANSCH NACH AUSSEN) auf die Achsenenden und stecken Sie die Achsenlager dann durch die quadratischen Löcher an den Behälterträgerenden.

- Schieben Sie nun die Komponenten der Verteilerblecheinheit hinunter in Richtung Verteilerblechwellenlager, bis das Verteilerblech beinahe das Lager berührt. Vergewissern Sie sich, dass das Verteilerblechtriebtrab bis zwischen die Rippen am Boden des Verteilerblechs heruntergedrückt ist und der Sicherungsring am Triebtrab anliegt.

Abbildung 5.

- Schieben Sie jeweils eine 1/2 Zoll-Flachunterlegscheibe, dann ein Rad und anschließend eine weitere 1/2 Zoll-Flachunterlegscheibe auf die beiden Achsenenden.
- Befestigen Sie die Achsenenden mittels jeweils einer 1/2 Zoll-Wellensicherungsscheibe, die Sie in die Rillen an beiden Achsenenden einsetzen.
- Drehen Sie jedes der Räder bis das Loch in der Nabe mit dem entsprechenden Loch in der Achse ausgerichtet ist und führen Sie dann einen Federstecker ein. (Siehe Abbildung)

Abbildung 6.

- Drehen Sie den Streuwagen um (auf die Räder) und schieben Sie den 3/8 Zoll-O-Ring auf die Verteilerblechwelle.
- Bringen Sie den Torsionsfeder-Rührer auf der Verteilerblechwelle an. Das lange Ende muss sich unten und die kleine Schleife oben befinden.
- Richten Sie das Loch in der Welle mit der Schleife in der Feder aus und stecken Sie dann einen 1/8 Zoll x 1 Zoll-Splint (von der Schleifenseite her) durch die Einheit. Biegen Sie anschließend die Enden mit einer Zange zurecht.

HINWEIS: Überprüfen Sie nochmals die Drehrichtung. Wenn Sie die Innenseite des Behälters von oben aus betrachten, MUSS der sich der Rührer ENTGEGEN DEM UHRZEIGERSINN drehen, wenn der Wagen vorwärts gezogen wird. Falls sich der Rührer IM UHRZEIGERSINN dreht, wiederholen Sie bitte die in Abbildung 4 beschriebenen Schritte.

Abbildung 4.

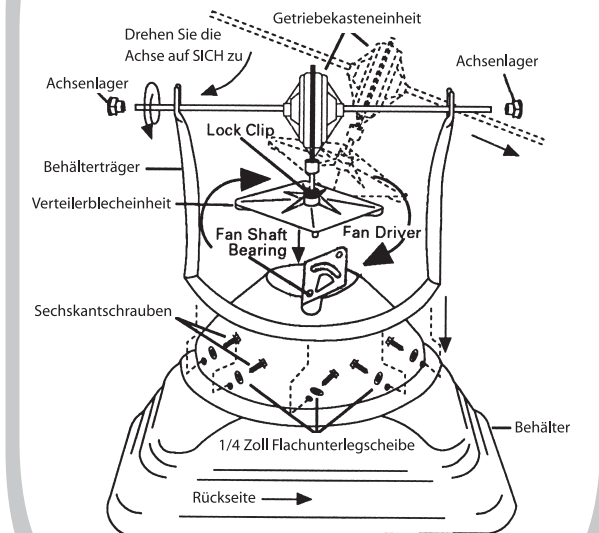


Abbildung 5.

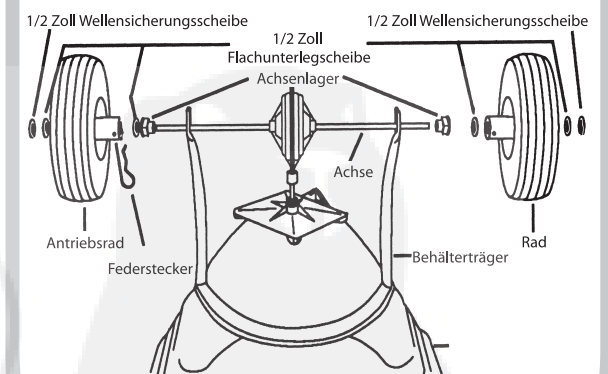


Abbildung 6.

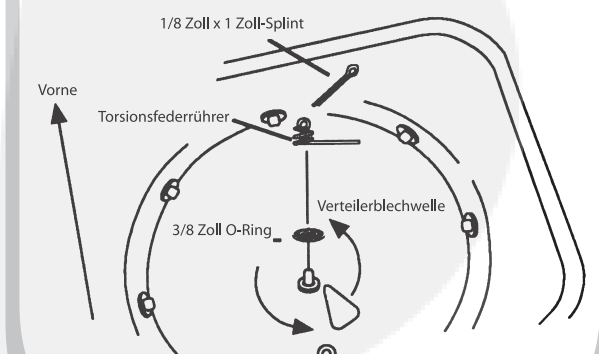


Abbildung 7.

- Bringen Sie das Schild mit der Dosierskala an den drei Löchern im oberen Rand an Vorderseite des Behälters an. Verwenden Sie dazu drei 1/4 Zoll x 3/4 Zoll-Halbrundsrauben, Flachunterlegscheiben (unter den Löchern im Schild) und Nylon-Einschraubmuttern (an der Innenseite des Behälters). Zu diesem Zeitpunkt NOCH NICHT festziehen.
- Schieben Sie das gebogene Ende des Verschlussblechhebels durch den langen Schlitz im Schild. Stecken Sie das andere Ende des Hebels durch das Loch im bereits zusammengesetzten Verschlussblech an der Unterseite des Behälters.
- Richten Sie das Loch in der Mitte des Verschlussblechhebels mit dem Loch im Behälter aus. Stecken Sie zum Befestigen des Hebels von der Innenseite des Behälters her eine 1/4 Zoll x 1 Zoll-Halbrundschaube mit 1/4 Zoll-Flachunterlegscheibe durch das Loch, gefolgt von jeweils einer 1/4 Zoll-Flachunterlegscheibe beidseitig des Verschlussblechhebels und anschließend einer 1/4 Zoll-Sechskantgegenmutter (mit Wölbung). Dann festziehen, bis ein Schwenken des Hebels ohne Hapern möglich ist.
- Schieben Sie den 5/16 Zoll-Vinyl-Handgriff über den Verschlussblechhebel.

Abbildung 7.

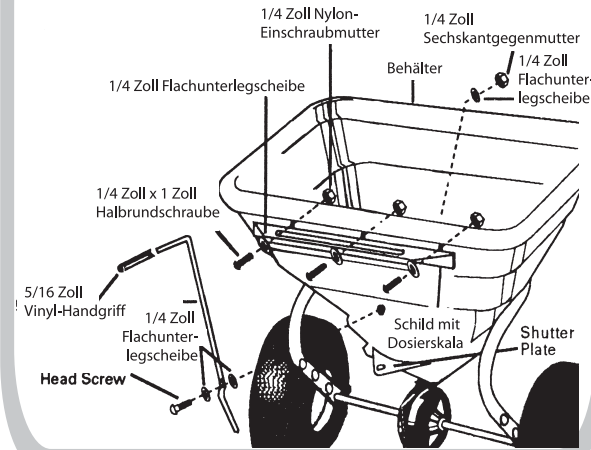


Abbildung 8.

Kalibrierung der Dosierskala

- Schließen Sie das Verschlussblech, indem Sie den Hebel ganz nach rechts bewegen.
- Positionieren Sie das Schild so, dass der Verschlussblechhebel bei "0" auf der Kalibrierungsskala steht. Ziehen Sie die drei Schrauben fest.
- Bringen Sie den Dosierstopp an. Seine Einkerbung muss sich innen im Schlitz befinden und auf den Hebel gerichtet sein.
- Befestigen Sie die Stromengenregelungsfeder mit einer 5/16 Zoll x 3/4 Zoll-Schloss-Schraube, wie in Abbildung 8, "A", gezeigt. Dann die Schraube mit der Feder von unter dem Schild mit der Dosierskala her durch den Dosierstopp einführen und mit dem Plastikknopf feststellen. Anschließend nach links schieben und festziehen.

Abbildung 8.

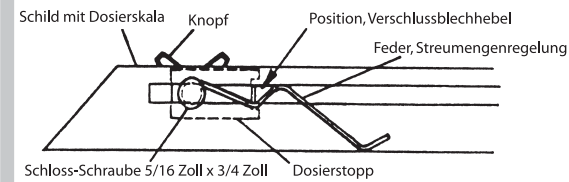


Abbildung "A" Ansicht von unten

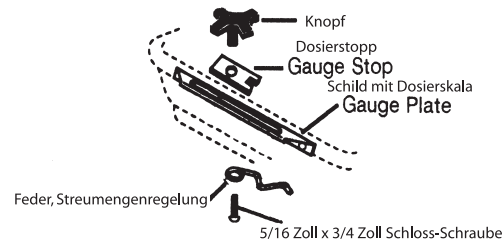
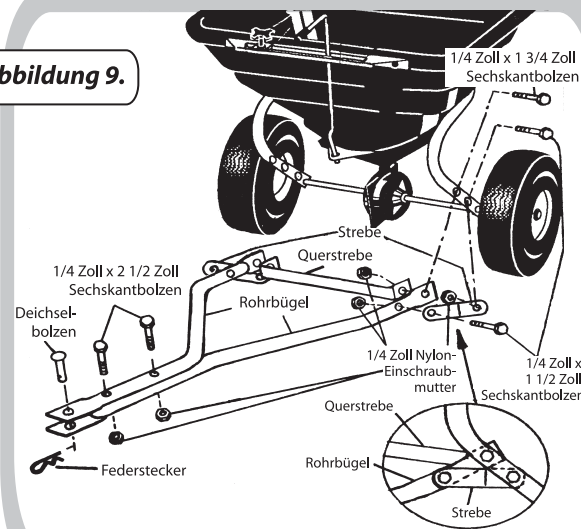


Abbildung 9.

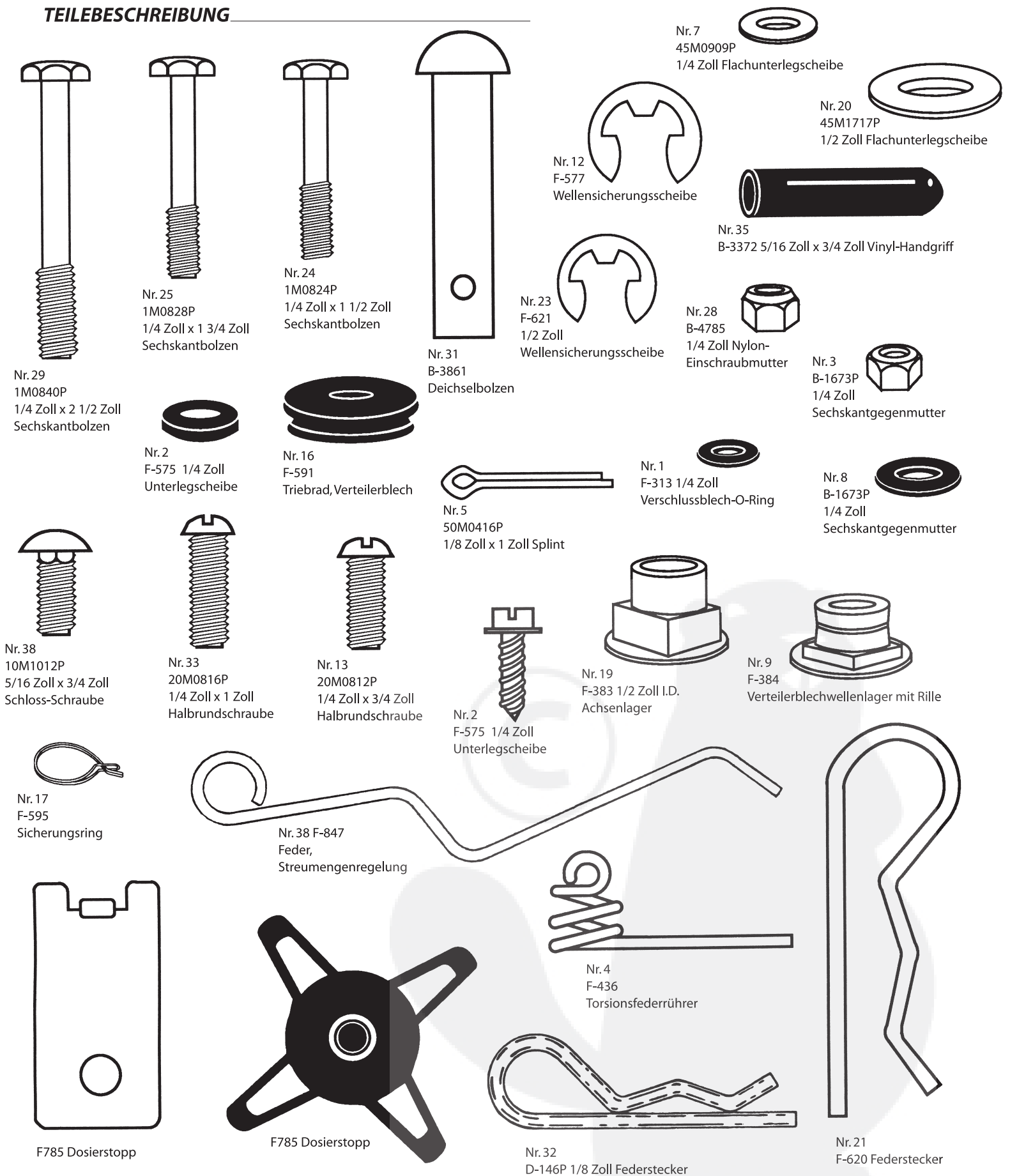
- Bringen Sie die Querstrebe und die beiden Rohrbügel an den oberen Löchern an der Innenseite des Behälterträgers an - (die kurzen Enden der Rohrbügelunit werden am Behälterträger befestigt). Stecken Sie dafür zwei 1/4 Zoll x 1 3/4 Zoll-Sechskantbolzen von der Außenseite her durch den Träger und versehen Sie diese mit jeweils einer 1/4 Zoll-Nylon-Einschraubmutter. Zu diesem Zeitpunkt NOCH NICHT festziehen.
- Legen Sie die beiden Rohrbügel an der Vorderseite so übereinander, dass Sie eine Achsgabel formen (siehe die kleine Zeichnung in der Abbildung). Vorläufig mit zwei 1/4 Zoll x 2-1/2 Zoll-Sechskantbolzen (durch die kleineren Löcher in den Bügeln) und 1/4 Zoll Nylon-Einschraubmuttern befestigen, jedoch zu diesem Zeitpunkt NOCH NICHT festziehen.
- Bringen Sie die Streben (mit dem Versatz nach INNEN gerichtet) an den vorderen Löchern in beiden Rohrbügelenden und den mittleren Löchern in den Trägerarmen des Behälters an. Verwenden Sie dafür vier 1/4 Zoll x 1-1/2 Zoll-Sechskantbolzen und die entsprechenden 1/4 Zoll Nylon-Einschraubmuttern.

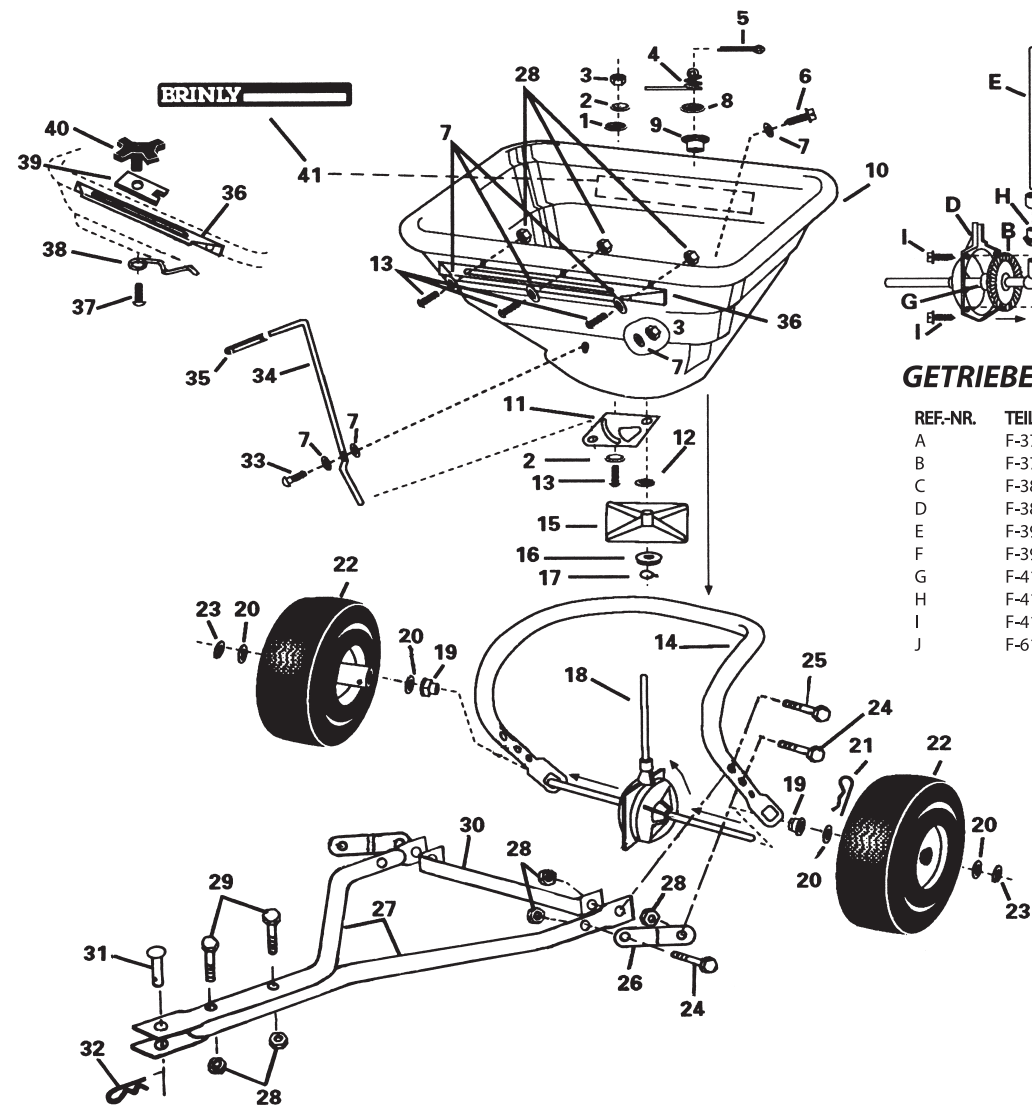
Abbildung 9.



- WICHTIG:** Sehen Sie sich die Abbildungen 5 und 8 an. Drehen Sie das "Antriebsrad", um den Widerstand im Zahnrad- und Verteilerblechsystem zu überprüfen. Sollten Sie dabei eine übermäßige seitliche Bewegung feststellen, muss der Getriebekasten durch Hinzufügen zusätzlicher 1/2 Zoll-Flachunterlegscheiben hinter den Rädern erneut ausgerichtet werden.
- Stecken Sie den Deichselbolzen durch die vorderen Rohrbügelöffnungen und befestigen Sie ihn mit einem Federstecker.
 - Ziehen Sie alle Bolzen an den Rohrbügeln fest an, ohne dabei jedoch zu übertreiben. Es könnten sonst die Rohrbügel zusammengedrückt werden.
 - Falls sich das Logo-Schild nicht an der Rückseite des Behälters befindet, bitte auf der Teielseite nachsehen und an der dort gezeigten Stelle anbringen.

TEILEBESCHREIBUNG





BESTELLUNG VON TEILEN BEI:

BRINLY HARDY COMPANY
 P.O. BOX 18
 JEFFERSONVILLE, IN.
 47131-0018
 (877) 728-8224
 Oder besuchen Sie
 uns im Internet:
 www.brinly.com

GETRIEBEKASTEN-/ACHSENEINHEIT

REF.-NR.	TEILNR.	BESCHREIBUNG	ANZAHL
A	F-378	Ritzel	1
B	F-379	Zahnrad	1
C	F-380	Ritzelträger	1
D	F-381-G	Gehäusehälfte (Getriebekasten)	2
E	F-394	Verteilerblechwelle	1
F	F-398	Getriebekastenabdichtung	1
G	F-413	Spiralspannstift, 5/32 Zoll x 1 Fuß	1
H	F-414	Spiralspannstift, 1/8 Zoll x 3/4 Zoll	1
I	F-415	Außensechskantschraube mit Flansch	4
J	F-613-01	Achse	1

TEILELISTE

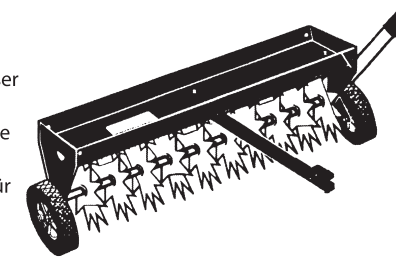
REF. NR.	TEILNR.	BESCHREIBUNG	ANZAHL	REF. NR.	TEILNR.	BESCHREIBUNG	ANZAHL
1	F313	Verschlussblech-O-Ring	1	23	F-621	Wellensicherungsscheibe-Achse 1/2 Zoll (klein)	2
2	F575	Nylon-Unterlegscheibe	2	24	1M0824P	Sechskantbolzen, 1/4 Zoll x 1 1/2 Zoll	4
3	B1673P	Sechskantgegenmutter (gewölbt) - 1/4 Zoll	2	25	1M0828P	Sechskantbolzen, 1/4 Zoll x 1 3/4 Zoll	2
4	F-436	Torsionsfeder-Rührer	1	26	F-777-10	Strebe	2
5	50M0416P	Splint, 1/8 Zoll D. x 1	1	27	F-776-10	Rohrbügel	2
6	F-395	Sechskantschraube, 1/4 Zoll x 3/4 Zoll	5	28	B-4785	Nylon-Einschraubmutter	11
7	45M0909P	Flachunterlegscheibe, 1/4 Zoll	11	29	1M0840P	Sechskantbolzen, 1/4 Zoll x 2 1/2 Zoll	2
8	F-365	O-Ring, 3/8 Zoll (Verteilerblechwelle)	1	30	F-786-10	Querstrebe	1
9	F-384	Lager, Verteilerblechwelle	1	31	B-3861	Bolzen, Anhängerkupplung	1
10	F-691A-1	Behälter	1	32	D-146P	Federstecker	1
11	F-689	Verschlussblech	1	33	20M0816P	Halbrundschraube	1
12	F-577	Wellensicherungsscheibe, Verteilerblechlager 5/8 Zoll (groß)	1	34	F-774	Verschlussblechhebel	1
13	20M0812P	Halbrundschraube, 1/4 Zoll x 3/4 Zoll	4	35	B-3372	Vinyl-Handgriff	1
14	F-775-10	Behälterträger	1	36	F-771	Schild mit Dosierskala	1
15	F-573	Verteilerblech	1	37	10M1012P	Schloss-Schraube, 5/16 Zoll x 3/4 Zoll	1
16	F-591	Triebrad, Verteilerblech	1	38	F-847	Feder, Streumengenregelung	1
17	F-595	Sicherungsring	1	39	F-785	Dosierstopp	1
18	F-612	Getriebekasten-/Achseineinheit	1	40	F-782	Knopf	1
19	F-383	Achsenlager, 1/2 Zoll	2	41	B-5922	Logo-Schild	1
20	45M1717P	Flachunterlegscheibe, 1/2 Zoll	7	42	L-1547-BH-1	Anweisungen	1
21	F-620	Federstecker (groß)	2				
22	F-615	Rad	2				

ERSTKLASSIGE PFLEGE FÜR IHREN RASEN

mit Qualitätsprodukten von
BRINLY-HARDY COMPANY

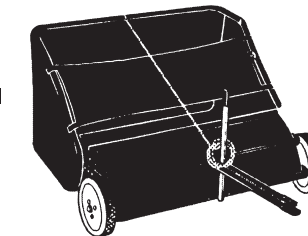
Spike-Rasenlüfter

Mithilfe unserer Spike-Rasenlüfter können Samen, Dünger, Sauerstoff und Wasser leichter zum Wurzelsystem Ihres Rasens gelangen, wo sie ihm am meisten nützen. Das bedeutet weniger Chemie für Ihren Garten und weniger Garten spritzen!



Kehrgeräte

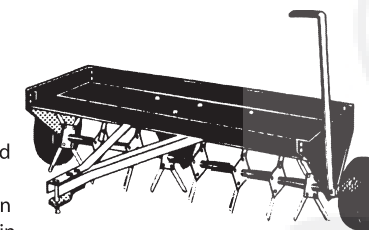
Die Kehrgeräte von Brinly-Hardy machen Ihre Gartenarbeit zum Kinderspiel! Vergessen Sie Besen und Rechen. Mit unseren Geräten können Sie Schnittgutreste, Blätter und anderen Abfall einfach aufkehren und auf den Komposthaufen oder in Beutel entleeren. Mit dem gefederten Kompostclip ist das eine Kleinigkeit!



Wenn Sie es noch einfacher haben wollen, bringen Sie unser neues Vertikutier-Kit am Kehrgerät an und erledigen zwei Aufgaben in einem Arbeitsgang!

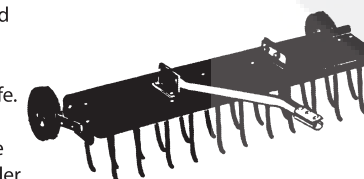
Plug-Rasenlüfter

Unsere Rasenlüfter vom "Pflöpfentyp" sind für Rasenliebhaber gedacht, für die das Beste gerade gut genug ist, wenn es um das Lüften ihres Bodens geht! Sie ziehen tatsächlich "Pflöpfen" heraus und deponieren sie auf dem Rasen, wo sie schnell zerfallen. Ihr Rasen kann so gesund aussehen wie ein Golfplatz – für wesentlich weniger Geld!



Vertikutierer

Im Laufe der Zeit können sich auf Ihrem Rasen dicke Filzschichten und Schnittgutreste ansammeln, die die Sauerstoffaufnahme behindern und zu Rasenkrankheiten führen. Unser patentierter Vertikutierer mit Federstahlzinken schafft hier Abhilfe. Er bringt Moos und Grasabfälle schonend an die Oberfläche, wo sie erneut gemulcht, aufgesammelt oder einfach Wind und Wetter überlassen werden können.



Ein paar Worte über unsere Firma

Brinly-Hardy erfüllt schon seit Generationen die ständig wachsenden Ansprüche von Bauern, Gärtnern, Rasenpezialisten und Hausbesitzern. Im Jahr 1839 stellten wir unseren ersten Pflug vor und seitdem haben wir stetig an unserem hervorragenden Namen in der Herstellung von erstklassigen Werkzeugen für Landwirtschaft, Rasenpflege, Bodenkultivierung und Gartenbau gearbeitet. Das ist ein stolzes Erbe, auf das Sie bei der Pflege Ihres Rasens vertrauen können.

Universalstreuwagen

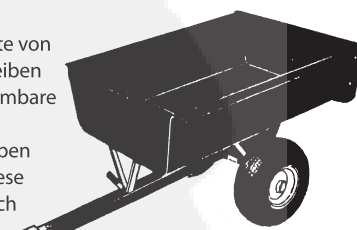
Unsere Brinly Streuwagen sind für die unterschiedlichsten Streumaterialien, von Samen bis zu Winterstreugut, geeignet. Dank des AutoFlow™-Systems wird der Fluss des Streumaterials aufgehalten, wenn der Traktor stoppt und fortgesetzt, wenn er wieder anfährt. Also keine Probleme mehr mit "verbrannten" Stellen oder "Streifenmuster" im Rasen. Das Getriebe ist von einem Gehäuse umschlossen, um eine lange Lebensdauer zu garantieren!



Unsere großen Streuwagen mit 70 – 90 l Fassungsvermögen verfügen über eine einzigartige Streubildrichtungsregelung. Sie können damit das Streubild NACH WUNSCH einstellen – also mehr nach links, nach rechts oder in die Mitte streuen. Darüber hinaus schützt eine durchsichtige Abdeckung aus Vinyl das Streugut vor Nässe.

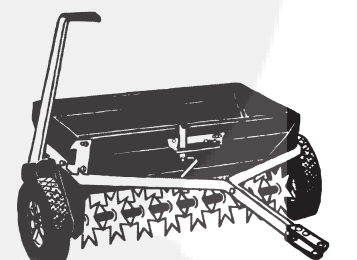
Gartenanhänger

Unsere Kippgartenanhänger haben patentierte abgerundete Ecken, die verhindern, dass an den Rändern Reste von Erde, Kies, Mulch, Sand usw. zurückbleiben und Rost verursachen. Die herausnehmbare Rückwand ist ebenfalls frei von Hindernissen, in denen sich beim Kippen Materialreste ansammeln können. Diese Anhänger sind praktisch unverwüstlich mit ihren soliden Stahlachsen, Stahldecksflächen und unserer hervorragenden Pulverspritzlackierung, für die wir zu Recht bekannt sind.



Lüfter-Strewwagen

Mit unserem Lüfter-Strewwagen können Sie zwei Arbeitsgänge gleichzeitig erledigen! Bei dieser logischen Kombination perforiert der 30 Zoll breite Lüfter die Erde und der Streuwagen kommt sofort hinterher und verteilt den Samen oder Dünger IN den Boden, bevor er weggespült werden kann!



AUFGABEN DES KUNDEN

Bitte lesen und befolgen Sie die nachstehenden Sicherheitsvorschriften.

Warten, pflegen und benutzen Sie Ihre Brinly-Hardy-Geräte regelmäßig.

INHALTSVERZEICHNIS

GARANTIE.....	1
SICHERHEITSVORSCHRIFTEN.....	2
TEILEBESCHREIBUNG.....	3
ZUSAMMENBAU.....	4-6
BETRIEB.....	7
WARTUNG.....	7
ERSATZTEILE.....	8



ACHTUNG

- Das Verschlussblech hat scharfe Kanten. Vorsichtig damit umgehen und Arbeitshandschuhe tragen.
- Wo angegeben, sind Gegenmuttern zu verwenden. Sie haben ein längliches Loch und sind an einer Seite gewölbt.
- Den Behälter nicht mit mehr als der angegebenen Höchstmenge von 34 kg beladen.
- Den Streuwagen nur an dafür bestimmte Fahrzeuge anhängen, also Rasen- bzw. Gartentraktoren und ATV.
- Den Streuwagen immer nur mit der vorgeschriebenen Höchstgeschwindigkeit von 5 – 6,5 km/h betreiben.

HERZLICHEN GLÜCKWUNSCH zu Ihrem neuen Hardy-Brinly Gerät. Beim Entwurf und der Herstellung unserer Geräte streben wir stets nach optimaler Leistung und Zuverlässigkeit für unsere Kunden.

Sollten Sie dennoch Schwierigkeiten haben, die Sie nicht selbst beheben können, wenden Sie sich bitte an unsere Kundendienstabteilung unter der Telefonnummer: 1-877-728-8224.

Bitte lesen Sie diese Gebrauchsanleitung genau durch und heben Sie sie für künftige Zwecke auf. Diese Anweisungen sollen Ihnen beim Zusammenbau und der Wartung Ihres Geräts helfen. Und bitte immer die Sicherheitsvorschriften beachten!

SICHERHEITSVORSCHRIFTEN

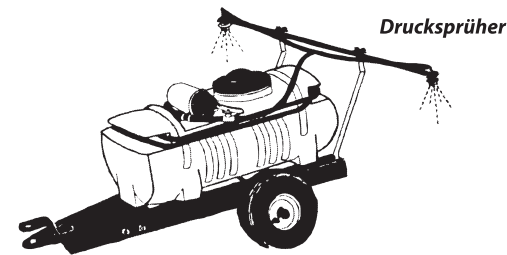
- Lernen Sie, wie das Gerät zu bedienen ist und wie Sie es im Notfall sofort anhalten können. LESEN SIE DIE GEBRAUCHSANLEITUNG.
- Unter keinen Umständen dürfen Kinder dieses Gerät bedienen. Erwachsene dürfen es nur nach entsprechender Anweisung und dem Lesen der Gebrauchsanleitung verwenden.
- Mitfahrer sind nicht erlaubt. Halten Sie Kinder und Haustiere in sicherer Entfernung.
- Tragen Sie immer feste Schuhe. Weite Kleidung, die sich in den beweglichen Teilen des Geräts verfangen könnte, ist zu vermeiden.

- Halten Sie Augen und Aufmerksamkeit vollkommen auf Ihren Traktor und Anhänger sowie auf den Arbeitsbereich gerichtet. Lassen Sie sich durch nichts ablenken.
- Achten Sie auf Unebenheiten im Boden und andere nicht unmittelbar sichtbare Gefahren.
- Halten Sie Fahrzeug und Anhänger in gutem Zustand und entfernen Sie keine der Sicherheitsvorrichtungen.
- Überprüfen Sie regelmäßig alle Muttern, Bolzen und Schrauben auf ihren festen Sitz, um die Sicherheit Ihres Geräts zu gewährleisten.
- Bei Kontakt mit Fremdkörpern ist das Fahrzeug sofort anzuhalten und auf Schäden zu überprüfen. Eventuelle Schäden sind vor der Wiedereingebrauchnahme zu beheben.
- Informationen zum sicheren Betrieb Ihres Traktoranhängers entnehmen Sie bitte der entsprechenden Gebrauchsanleitung..
- Vermeiden Sie Arbeiten in der Nähe von Bächen, Gräben und öffentlichen Straßen.
- Achten Sie beim Überqueren oder in der Nähe von Straßen auf den Verkehr.
- Bei der Verwendung von Anhängern darf sich während des Betriebs niemand in der Nähe des Fahrzeugs aufhalten.

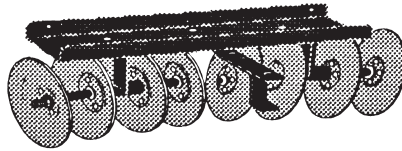


Dieses Symbol macht Sie in der vorliegenden Gebrauchsanleitung auf wichtige Sicherheitsvorkehrungen aufmerksam. Es bedeutet – **ACHTUNG!**

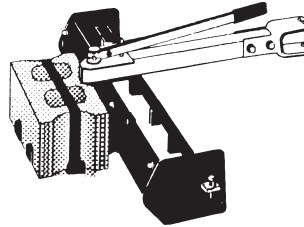
AUFGEPASST! Es geht um Ihre Sicherheit.



Gartentraktoranhänger

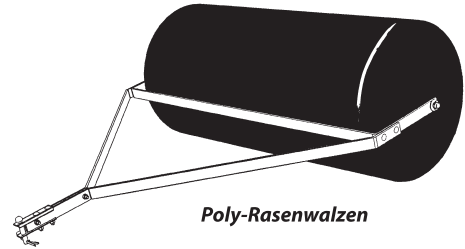


Gartentraktoranhänger



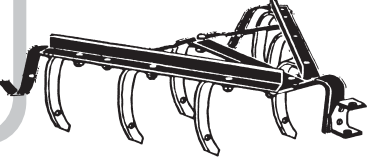
Brinly Drucksprüher sind einfach zu verwenden, äußerst präzise und langlebig. Durch die Anbringung in Längsrichtung passt selbst der größte Behälter durch das Gartentor und ist denkbar einfach zu handhaben. Alle Drucksprüher werden mit am Traktor montierbarem Startschalter geliefert.

Rost und Dellen gehören der Vergangenheit an! Diese Poly-Rasenwalzen sind wesentlich angenehmer im Umgang als die Stahlversionen. Sie haben abgerundete Endkappen, die den Rasen beim Umdrehen nicht aufreißen oder mit Rinnen versehen. Beseitigen Sie alle Spuren von Frostaufbrüchen und Maulwürfen oder verwenden Sie das Gerät zum Walzen der Erde nach dem Einsäen von neuem Rasen oder Andrücken von Rollrasen.



Poly-Rasenwalzen

Gartentraktoranhänger



Die hervorragende Auswahl an Anhängern, die Brinly Ihnen bietet, ermöglicht Ihnen die ganzjährige Verwendung Ihres Gartentraktors, ungeachtet der Jahreszeit. Wir haben Kastenschrapper, Schneidmesser, Kultivatoren, Scheibeneggen und sogar einen Pflug! Denken Sie daran, dass Sie zum Ankoppeln dieser Anhänger an Ihren Gartentraktor eine Muffenkupplung benötigen.

GARANTIE

Brinly-Hardy Company garantiert nur dem Einzelhandelsverkäufer die Freiheit von Material- und Fabrikationsfehlern bei normaler Verwendung und Wartung innerhalb von zwei (2) Jahren ab Kaufdatum (HINWEIS: neunzig (90) Tage bei kommerzieller Verwendung oder Vermietung).

Alle während der Garantiezeit Mängel aufweisenden Teile werden, nach Vorlage des Kaufnachweises, auf Kosten von Brinly-Hardy Company ersetzt. Unsere Verpflichtung im Rahmen dieser Garantie beschränkt sich ausdrücklich auf den Ersatz oder die Reparatur von Teilen, die Material- oder Fertigungsmängel aufweisen, innerhalb von dreißig (30) Tagen nach Erhalt der Teile. Die Entscheidung über Ersatz oder Reparatur ist Brinly-Hardy Company vorbehalten. Diese Garantie gilt nicht für Schäden, die durch unsachgemäßen Gebrauch entstanden sind, einschließlich des Mangels an der notwendigen Wartung. Ebenfalls ausgeschlossen sind Transport- oder Arbeitskosten.

WIR ÜBERNEHMEN KEINE WEITERE AUSDRÜCKLICHE GARANTIE NOCH SIND ANDERE BEFUGT, DIES STELLVERTRETEND FÜR UNS ZU TUN. ALLE STILLSCHWEIGENDEN ODER GESETZLICH FESTGELEGTE GARANTIE, EINSCHLIESSLICH DERER AUF HANDELSÜBLICHE QUALITÄT ODER EIGNUNG FÜR DEN VORGESEHENEN ZWECK BESCHRÄNKEN SICH AUF DIE DAUER DIESER SCHRIFTLICHEN GARANTIE. WIR SIND NICHT HAFTBAR FÜR FOLGESCHÄDEN ODER BEILÄUFIG ENTSTANDENE SCHÄDEN IRGENDWELCHER ART.

HERGESTELLT IN DEN USA.
BRINLY-HARDY COMPANY GEBÜHRENFREI 1-877-728-8224

QUALITÄTSSCHUTZ

Sehr geehrter Kunde,
Wir sind sehr stolz auf unsere Qualität und bemühen uns, jedes einzelne Produkt so herzustellen, dass es den höchsten Ansprüchen genügt. Sollte ein Gerät nicht Ihren Erwartungen entsprechen, bieten wir Ihnen unser Qualitätsschutzprogramm.

Falls ein Teil von einem von uns gekauften Gerät fehlt oder einen Defekt hat, informieren Sie uns bitte unverzüglich über das vorliegende Problem. Verwenden Sie dazu den Abschnitt "Kommentare" auf der dieser Gebrauchsanleitung beiliegenden oder online verfügbaren Garantiekarte oder rufen Sie uns gebührenfrei an unter der Nummer: 1-877-728-8224. **BITTE BRINGEN SIE DAS PRODUKT NICHT ZURÜCK INS GESCHÄFT!**

Wir werden unser Möglichstes tun, Ihnen innerhalb von 24 Stunden kostenlos ein Ersatzteil zuzuschicken.

Vielen Dank

Jane Hardy
Präsident
Brinly-Hardy Company

ONLINE-REGISTRIERUNG UNTER: www.brinly.com

GARANTIEKARTE

Um ein neues Produkt für Garantiezwecke zu registrieren, senden Sie uns bitte die nachstehende Karte ausgefüllt zurück.

Name: _____

Adresse: _____

Stadt: _____ Staat: _____ PLZ: _____

Telefon: _____

Kaufdatum: _____ Modellnr.: _____

Verpackungsnr. (auf dem Karton): _____

Gekauft bei: _____

Verwendete Traktorart: _____

Hersteller: _____

Modell: _____

PS: _____

Größe der Rasenfläche: 1000 – 2000 m² 2000 – 4000 m²

4000 – 20000 m² Mehr als 20000 m²

Machen Sie Gartenarbeit? Verwenden Sie einen Traktor?

Verwenden Sie eine Motorfräse?

Ihr Beruf? _____