

Inhalt der Betriebsanleitung

Sicherheitsanleitungen	2
Montage	4-5
Betrieb	6
Wartung	6
Teile	6-7
Garantie	8

Ihre neue Rasenwalze

Wir gratulieren Ihnen zum Kauf einer neuen Rasenwalze von Precision Products, Inc. Ihre Rasenwalze wurde so konstruiert und gebaut, um Ihnen das zuverlässigste und leistungsfähigste Produkt zu bieten.

Wenn ein Problem auftauchen sollte, das nicht so leicht zu lösen ist, zögern Sie nicht, sich mit unserem äußerst kompetenten und hilfsbereiten Kundendienst in Verbindung zu setzen, unter der kostenlosen Rufnummer **1 (800) 225-5891**.

Achtung: Für einen sicheren Betrieb sollten Sie sich alle Regeln und Anleitungen durchlesen.



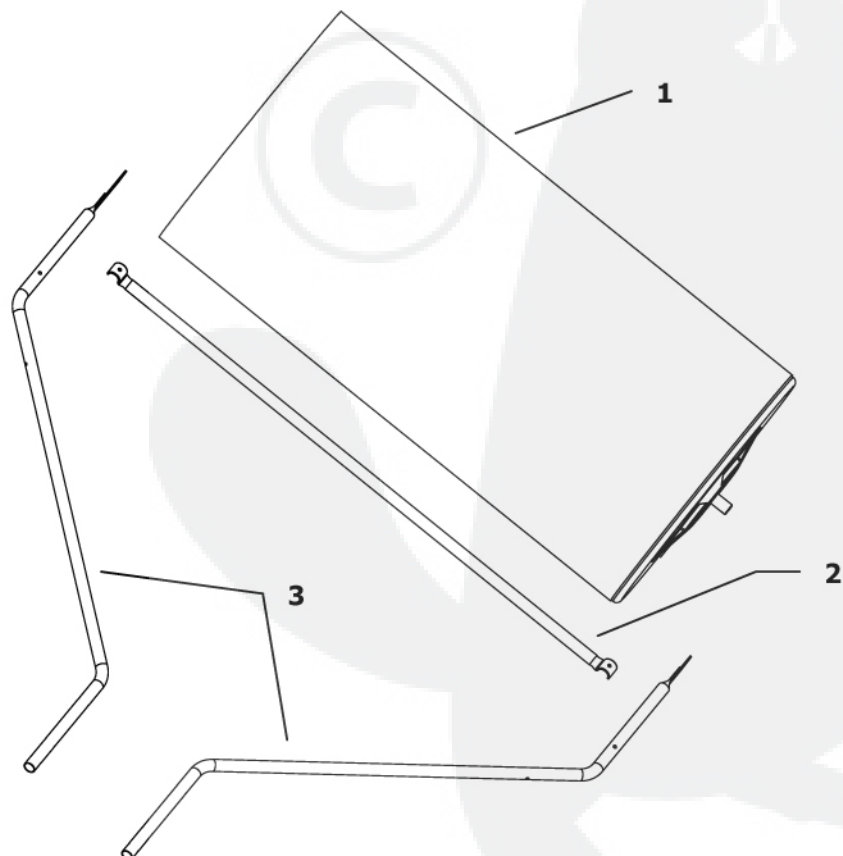
Regeln für einen sicheren Betrieb

Die folgenden Sicherheitsmaßnahmen werden empfohlen. Diese Rasenwalze wurde so geplant, erstellt und getestet, um einen vernünftigen, sicheren und effektiven Dienst leisten zu können, vorausgesetzt, dass er gemäß diesen Anleitungen betrieben wird. Geschieht dies nicht, kann es zu Personenschäden kommen. Achten Sie immer auf die Regeln eines sicheren Betriebs. Bitte lesen Sie diese Betriebsanleitung durch und bewahren Sie sie auf.

- Erlauben Sie es niemandem die Rasenwalze ohne die entsprechende Unterweisung in Betrieb zu nehmen.
- Erlauben Sie keinesfalls, dass Kinder auf dem Gerät mitfahren oder es fahren.
- Achten Sie immer darauf, dass alle Muttern, Schrauben und Bolzen fest angezogen sind, um sicher zu gehen, dass sich das Gerät in einem sicheren und betriebsbereiten Zustand befindet.
- Befolgen Sie die Wartungs- und Schmieranleitungen, wie sie in dieser Betriebsanleitung beschrieben werden.
- Tragen Sie immer festes Schuhwerk. Tragen Sie nicht locker sitzende Kleidung, da sich diese in den beweglichen Teilen verfangen kann.
- Achten Sie auf Löcher in der Erde und auf andere verdeckte Gefahren.
- Schleppen oder schieben Sie die Walze nicht steile Gräben oder Hänge herauf oder herunter. Seien Sie besonders vorsichtig bei steilen Graden.
- Betreiben Sie die Rasenwalze nicht an Böschungen, die steiler als 10-12 Grad sind.
- Mit erhöhtem Schleppgewicht erhöht sich auch Ihr Bremsweg.
- Füllen Sie die Walze nicht bis zum Maximalgewicht auf, ohne vorher das Leistungsvermögen der Zugmaschine überprüft zu haben, um sicher ziehen und bremsen zu können.
- Seien Sie vorsichtig, wenn Sie umdrehen, langsamer werden oder anhalten.
- Lassen Sie eine Lücke um den Schlauch herum, während Sie auffüllen, damit Luft entweichen kann. Es könnte sich Druck aufbauen und so zu Schäden führen.
- Die maximale Zuggeschwindigkeit ist 3 Meilen in der Stunde. (ca. 5 Stundenkilometer)

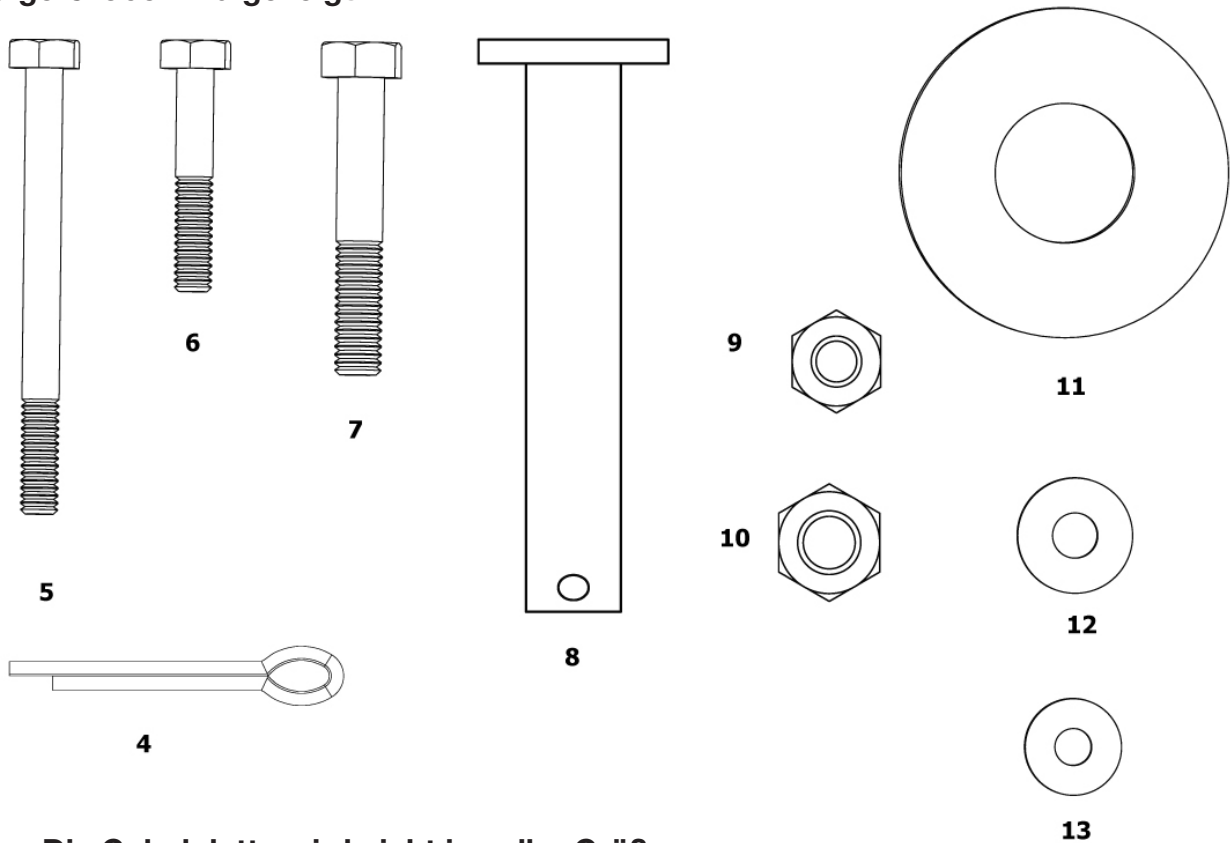
Inhalt des Kartons

1. Walzenkörper
2. Mittelstrebe
3. Seitenholm (2)

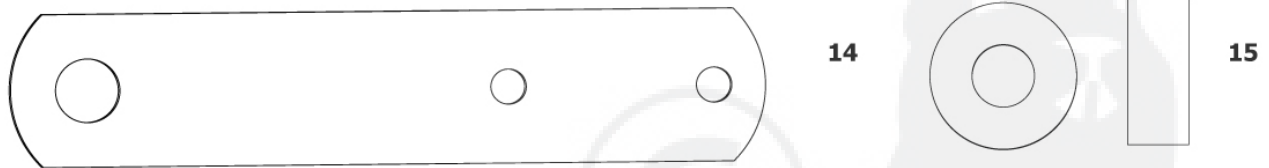


Teile, die während der Montage verwendet werden

Vollständige Größe wird gezeigt



Die Gabelplatte wird nicht in voller Größe gezeigt



Ref.	Quantität	Beschreibung
4	2	3/16" x 2" Splint
5	3	1/4" x 3" Sechskantkopfbolzen
6	2	1/4" x 1-1/2" Sechskantkopfschraube
7	2	5/16" x 2" Sechskantkopfbolzen
8	1	5/8" x 3-1/2" Gabelbolzen
9	5	1/4" Nylock-Mutter
10	2	5/16" Nylock-Mutter
11	4	1" Unterlegscheibe
12	4	5/16" Unterlegscheibe
13	10	1/4" Unterlegscheibe
14	2	Gabelplatte
15	1	3/8" x 3/8" Abstandshalter

Haben Sie Probleme?

Installationsfragen?

Fehlen Teile?

Ersatzteile?



Gehen Sie nicht wieder ins Geschäft!

Lassen Sie uns helfen!

Bitte rufen Sie unseren hilfreichen Kundendienst an
Kostenlos unter **(800) 225-5891** Wir sind froh, wenn wir Ihnen
helfen können.

Montageanleitungen

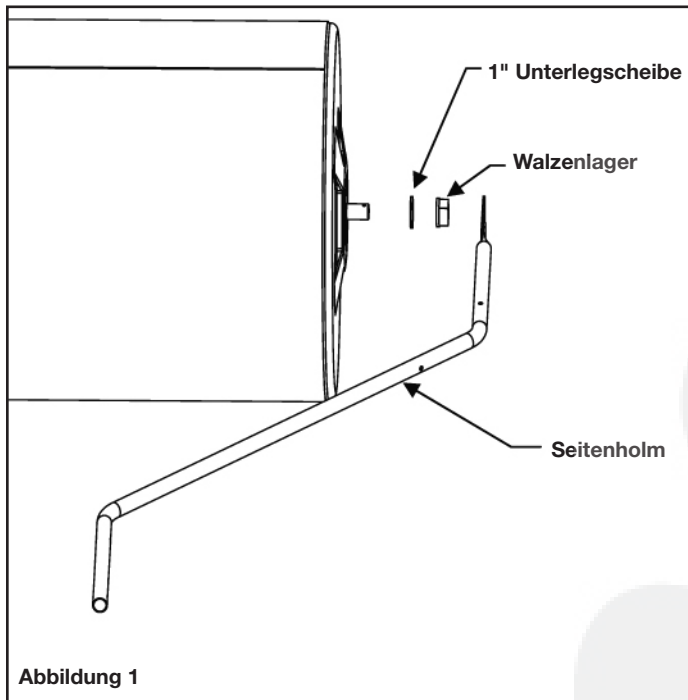
Werkzeug, das für die Montage benötigt wird:

Aus dem Karton nehmen

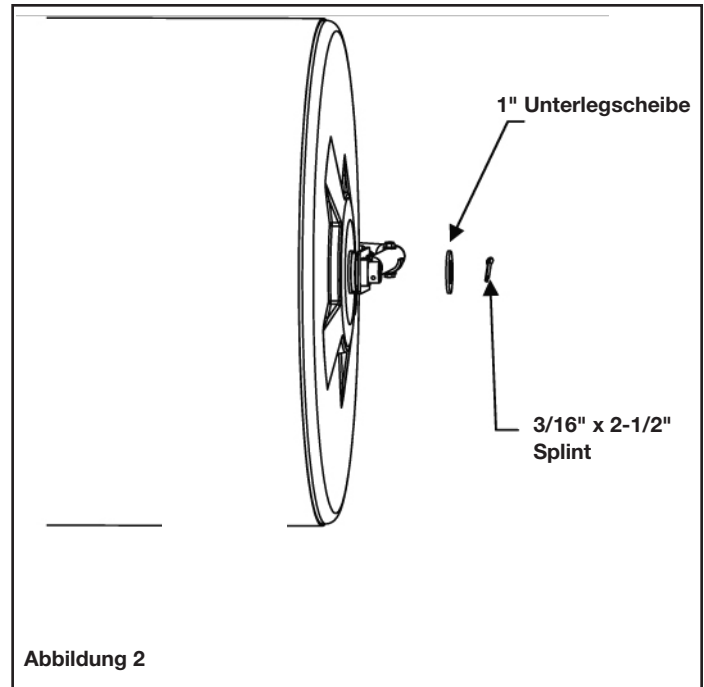
Nehmen Sie das vollständig zusammengebaute Gerät aus dem Karton.

Die gesamte Montageanleitung wird nur gegeben, wenn Sie einmal zur Reparatur benötigt werden sollte. Dieses Gerät kommt komplett zusammengebaut und betriebsbereit zu Ihnen.

1. Legen Sie eine 1" Unterlegscheibe über die Achse am Walzenbaukörper an beiden Enden.
Siehe Abbildung 1.
2. Legen Sie an beiden Enden ein Walzenlager neben eine Unterlegscheibe.
Siehe Abbildung 1.
3. Als nächstes legen Sie den Seitenholm über das Walzenlager.
Siehe Abbildung 1.

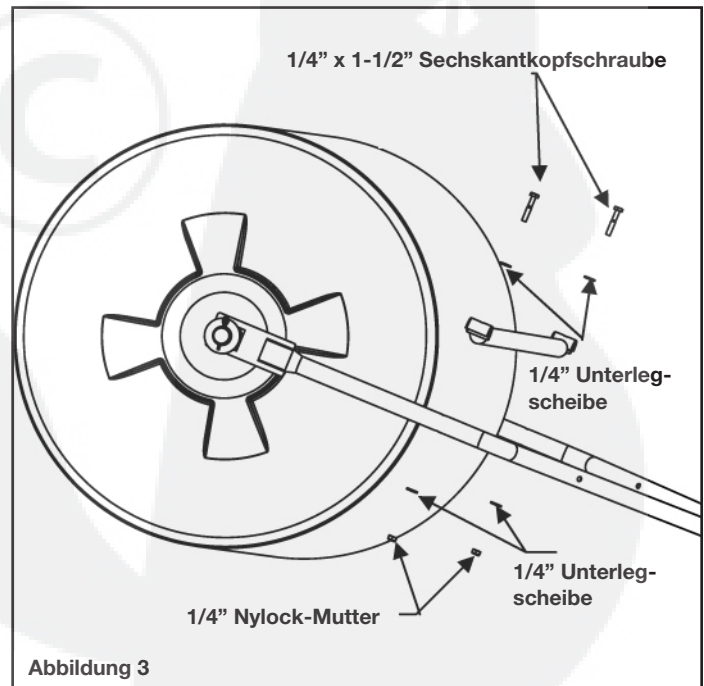


1. Legen Sie eine 1" Unterlegscheiben außen neben den Seitenholm, dann setzen Sie einen 3/16" x 2 - 1/2" Splint in das Achsloch. Befestigen Sie sie indem Sie dem Splint aufbiegen.
Siehe Abbildung 2.



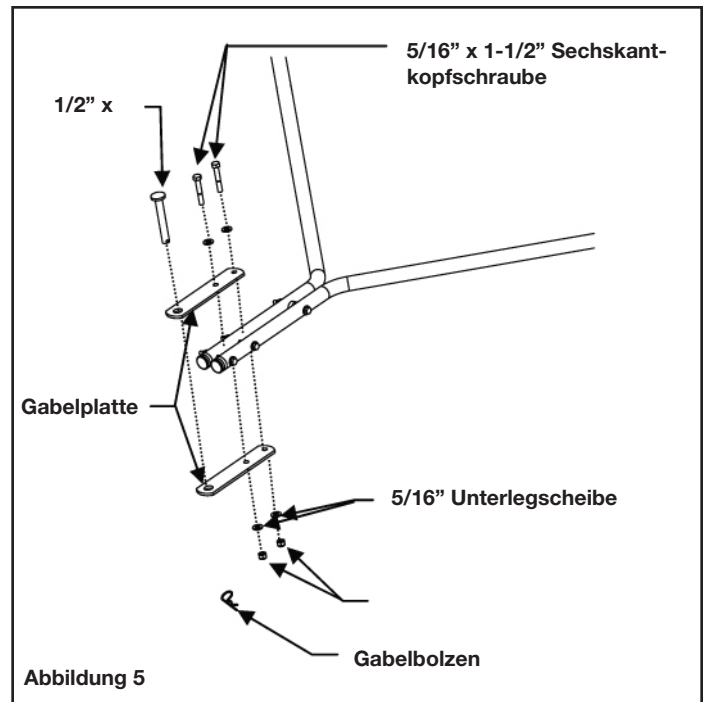
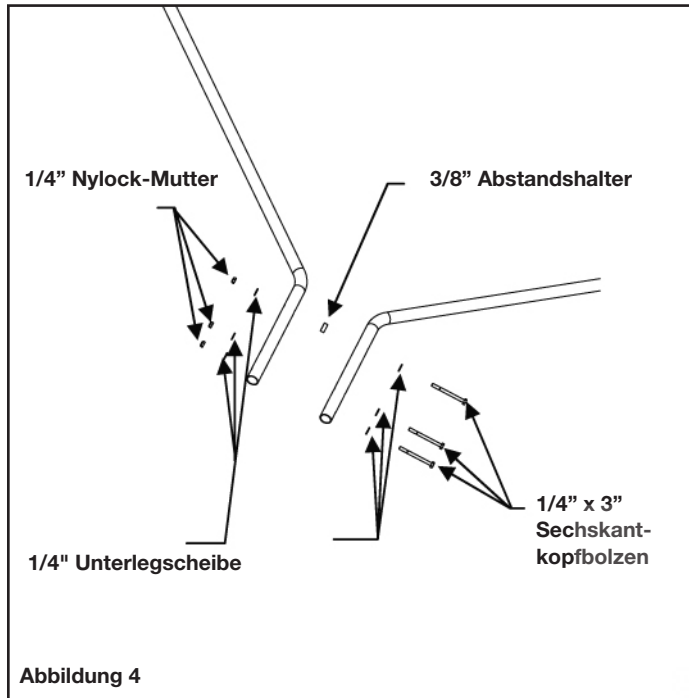
5. Wiederholen Sie diesen Vorgang auf der anderen Seite der Achse.
6. Befestigen Sie die Querstrebe, indem Sie zuerst eine 1/4" x 1-1/2" Sechskantschraube und eine 1/4" Unterlegscheibe Flat Washer in das Loch der Querstrebe einsetzen und dann durch das Loch des Seitenholms. Als Nächstes setzen Sie eine weitere 1/4" Unterlegscheibe und eine 1/4" Nylock-Mutter ein, die Sie mit den Fingern festziehen. Wiederholen Sie dies auf der anderen Seite des Geräts.

Siehe Abbildung 3.



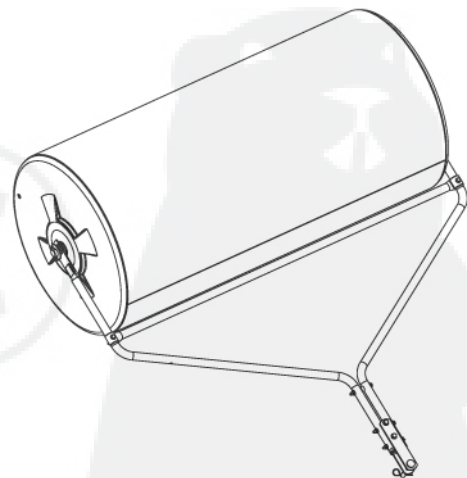
7. Um den Gabelbausatz anzubringen, nehmen Sie drei 1/4" x 3" Sechskantkopfschrauben und legen Sie eine 1/4" Unterlegscheibe auf jede Schraube. Stecken Sie Schrauben in die ersten drei Löcher des Seitenholms auf der rechten Seite, wenn Sie vor dem Walzenkörper stehen. Auf die dritte Schraube von vorne stecken Sie den 3/8" x 3/8" Abstandshalter. Dann schieben Sie die Schrauben durch die Löcher auf der linken Seite des Seitenholms. Bringen Sie eine weitere 1/4" Unterlegscheibe an jeder Schraube an. Ziehen Sie eine 1/4" Nylock-Mutter an jeder Schraube mit den Fingern fest.

Siehe Abbildung 4



9. Strecken Sie einen Splint durch das erste Loch in der Gabelplatte und befestigen Sie ihn mit dem #14 Gabelstift-Clip. Siehe Abbildung 5.

8. Nehmen Sie zwei 5/16" x 1-1/2" Sechskantkopfschrauben und befestigen Sie eine 5/16" Unterlegscheibe an jeder Schraube. Stecken Sie eine Schraube in jedes der zwei Löcher, die am nächsten zusammen liegen. Dann überspannen Sie die zweite Schraube an den Seitenholmen und dann bringen Sie die beiden Schrauben und die obere Pabelplatte in Position. Schieben Sie die untere Gabelplatte auf die beiden Schrauben und legen Sie eine 5/18" Nylock-Mutter unter jede Schraube. Legen Sie eine 5/16" Nylock-Mutter unter jede Schraube. Ziehen Sie diese Schrauben mit dem Schraubenschlüssel fest, dann gehen Sie zurück und ziehen Sie damit alle Muttern und Schrauben an, die Sie vorher nur mit den Fingern festgezogen haben. Siehe Abbildung 5.



Betrieb

- Befüllen Sie die Walze mit der Menge an Wasser oder Sand, um das Gewicht zu erhalten, welches für Ihr Abschleppgerät empfohlen wird.

Teilenr.	Tankgewicht	Wassergallonen-Kapazität	Füllgewicht
RL2436GY	93	68	655
RL2448GY	124	90	873

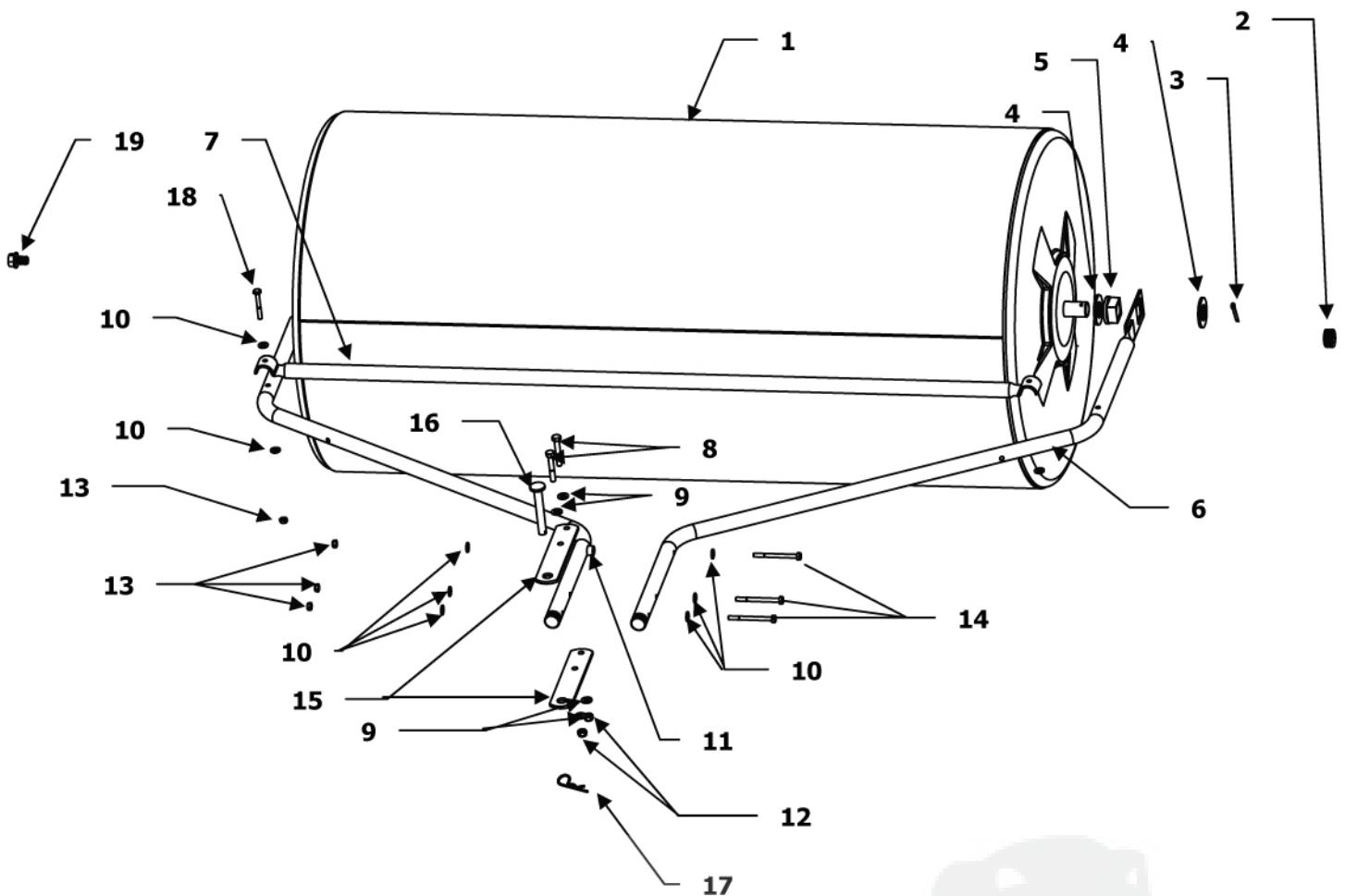
- Denken Sie daran die Betriebsanleitung des Abschleppgeräts zu prüfen, um sicher zu gehen, dass die Zugkapazität nicht überschritten wird.
- Für eine möglichst lange Lebensdauer, lassen Sie das Wasser aus der Walze ablaufen und lassen Sie den Stopfen draußen, wenn das Gerät nicht in Betrieb ist.
- Es kann auch Sand anstatt Wasser verwendet werden, um die Gefahr des Einfrierens zu vermeiden.

Wartungsanleitungen

- Überprüfen Sie immer alle Eisenteile vor der Benutzung. Achten Sie darauf, dass alle Eisenteile und Komponenten angezogen und fixiert sind.
- Halten Sie immer alle beweglichen Verbindungsstellen gut geschmiert. Schmieren Sie, falls nötig, die Stellen, wo die Achse durch den Seitenholm geht, mit Leichtöl.
- Eine saubere und trockene Walze wird länger halten.
- Sollte sich Rost entwickeln, können Sie den Bereich etwas abschmirlen und ihn dann lackieren.

RL2436GY			
Ref. Nr.	Teilenr.	Quantität	Beschreibung
1	2003A	1	Walzenkörper
2	1956	1	Poly-Stopfen (Weiß)
3	2354	2	3/16" x 1-1/2" Splint
4	2351	4	1" Unterlegscheibe
5	1955	2	Walzenlager
6	1947GY	2	Seitenholm
7	1948GY	1	Querstrebe
8	4041	2	5/16" x 2" Sechskantkopfbolzen
9	1044	4	5/16" Unterlegscheibe
10	1817	10	1/4" Unterlegscheibe
11	3254	1	3/8" x 3/8" Abstandshalter
12	1749	2	5/16" Nylock-Mutter
13	1558	5	1/4" Nylock-Mutter
14	2179	3	1/4" x 3" Schraube
15	4265-1GY	2	Gabelplatte
16	4279	1	5/8" x 3-1/2" Gabelbolzen
17	1042	1	#14 Gabelstift-Clip
18	6129	2	1/4" x 1-1/2" Sechskantkopfschraube
19	2154	1	1/2" Entlüftungsschraube

RL2448GY			
Ref. Nr.	Teilenr.	Quantität	Beschreibung
1	1960GY	1	Walzenkörper
2	2014	1	Poly-Stopfen (Weiß)
3	2354	2	3/16" x 1-1/2" Splint
4	2351	4	1" Unterlegscheibe
5	1955	2	Walzenlager
6	1947GY	2	Seitenholm
7	1945GY	1	Querstrebe
8	4041	2	5/16" x 2" Sechskantkopfbolzen
9	1044	4	5/16" Unterlegscheibe
10	1817	10	1/4" Unterlegscheibe
11	3254	1	3/8" x 3/8" Abstandshalter
12	1749	2	5/16" Nylock-Mutter
13	1558	5	1/4" Nylock-Mutter
14	2179	3	1/4" x 3" Schraube
15	4265-1GY	2	Gabelplatte
16	4279	1	5/8" x 3-1/2" Gabelbolzen
17	1042	1	#14 Gabelstift-Clip
18	6129	2	1/4" x 1-1/2" Sechskantkopfschraube
19	2154	1	1/2" Entlüftungsschraube



Teile und Unterstützung



**Geben Sie dieses Produkt nicht im Geschäft zurück,
bevor Sie sich nicht mit Precision in Verbindung gesetzt haben.**

Unser Ziel bei der Precision Products Inc. ist es, Qualität, Hochwertigkeit und einen außergewöhnlichen Service zu bieten. Sollte unser Produkt aus irgendeinem Grund Ihren Erwartungen nicht entsprechen, setzen Sie sich bitte mit uns in Verbindung und wir kümmern uns um das Problem, das Sie eventuell mit diesem Gerät haben.

Wenn Sie Ersatzteile bestellen, halten Sie bitte die Modellnummer, Teilbeschreibung, Teilnummer, Qualitätsprüfnummer und Datum auf der Kiste bereit, sodass wir Ihnen schnell helfen können.

1 (800) 225-5891

www.precisionprodinc.com

Precision Products Inc.
316 Limit St.
Lincoln IL 62656

Die unten dargelegte beschränkte Garantie, wird von Precision Products Incorporated hinsichtlich der neuen Waren gegeben, die in den USA, seinen Besitzümern und Territorien, gekauft und verwendet werden.

Precision Products Incorporated gibt Garantien auf Produkte, bezüglich Materialfehler und Verarbeitung und repariert und ersetzt nach eigenem Ermessen und kostenlos jedes Teil, das Fehler im Material und der Verarbeitung aufweist. Diese eingeschränkte Garantie findet nur Anwendung, wenn dieses Produkt montiert und betrieben und gemäß der Betriebsanleitung, die mit dem Produkt geliefert wurde, gewartet wurde. Sie findet auch nur Anwendung, wenn das Produkt nicht falsch eingesetzt, missbraucht oder vernachlässigt wurde und kein Unfall oder unsachgemäße Wartung und keine Abwandlung erfolgt ist, und gilt nicht bei Vandalismus, Diebstahl, Feuer, Wasser oder Schäden durch andere Risiken oder Naturkatastrophen.

Normale Verschleißteile oder Komponenten davon unterliegen separaten Konditionen, wie im Folgenden erklärt wird: Alle normalen Verschleißteile oder Komponentenfehler werden vom Produkt über einen Zeitraum von einem Jahr abgedeckt. Werden defekte Teile innerhalb dieser Garantiezeit ausgemacht, werden Sie auf unsere Kosten ersetzt. Unsere Verpflichtung zur Einhaltung dieser Garantie beschränkt sich ausschließlich auf den Austausch und die Reparatur von Teilen, die vom Material und der Verarbeitung defekt sind und liegt in unserem Ermessen.

Kundendienst kontaktieren

Der Austausch von Teilen, auf denen Garantie ist, erfolgt nur bei Vorlage des **Kaufbelegs**, durch unsere Kundendienstabteilung. Rufen Sie **1 (800) 225-5891**

Folgende Fälle deckt die eingeschränkte Garantie nicht ab:

1. Routine-Wartungsartikel wie Schmiermittel und Filter.
2. Normaler Verschleiß des Außenanstrichs durch den Gebrauch oder die Beanspruchung.
3. Transport und/oder Arbeitsbelastungen.

Nach der gültigen, schriftlich festgesetzten Garantiezeit gibt es keine Garantie mehr, einschließlich der inbegriffenen Mängelgewährleistung der Tauglichkeit für einen bestimmten Zweck, was die Teile betrifft, die unten beschrieben werden. Precision Products Inc. ist an keine weitere Garantie hinsichtlich eines Produkts gebunden, sei sie schriftlich fixiert oder mündlich ausgesprochen, durch eine Person, Instanz, einschließlich die des Händlers oder Einzelhändlers, außer die oben beschriebene. Während der Garantiezeit ist die einzige Nachbesserung entweder die Reparatur oder der Austausch des Produkts, wie es oben beschrieben wurde.

Die Bestimmungen, die in dieser Garantie dargelegt sind, bilden die einzige und exklusive Nachbesserung nach dem Kauf.

Precision Products Inc. haftet ohne Einschränkungen nicht für den anfallenden Folgeschaden oder Betriebsausfall, aufgetretenen Ausgaben für den Ersatz oder die Ersatzperson für den Rasenpflegedienst oder für die Mietkosten, um zeitweise ein Produkt zu ersetzen, auf dem Garantie ist.

Einige Staaten erlauben nicht den Ausschluss oder die Begrenzung von Folgeschäden oder Betriebsausfall oder Begrenzungen, wie lange eine Garantie dauert. Somit gelten dann die Ausschlüsse oder Begrenzungen dann nicht für Sie.

Während der Garantiezeit ist die einzige Nachbesserung der Austausch des Teils. In keinem Fall sollte der Wert der Wiederherstellung größer sein als der Kaufpreis des erworbenen Produktes. Abweichungen von Sicherheitseinrichtungen des Produktes umfasst diese Garantie nicht. Sie übernehmen selbst das Risiko und die Haftung für den Verlust, Schäden oder für Verletzungen für sich und Ihr Eigentum und/oder für Andere und ihr Eigentum, die durch den unsachgemäßen Gebrauch oder durch das Unvermögen des Gebrauchs dieses Produktes entstehen.

Diese begrenzte Garantie kann nicht auf andere Personen als den ursprünglichen Käufer ausgeweitet werden oder auf die Person, für die es als Geschenk gekauft wurde.

Regionale Gesetze, die diese Garantie betreffen

Diese begrenzte Garantie verleiht Ihnen bestimmte Rechte und Sie haben eventuell noch weitere Rechte, was sich von Staat zu Staat unterscheidet.

Garantiezeit

Die unten angegebene Garantiezeit beginnt mit dem Datum des Kaufbelegs. Ohne Kaufbeleg beginnt die Garantiezeit mit dem Herstellungsdatum.

Garantiezeit der Rasenwalze

Die Garantiezeit für dieses Gerät gilt wie folgt: Alle Teile werden dadurch ab Verkaufsdatum abgedeckt.