

Inhoud handleiding

Veiligheidsinstructies	2
Montage	4-5
Bediening	6
Onderhoud	6
Onderdelen.....	6-7
Garantie.....	8

Uw nieuwe gazonroller

Gefeliciteerd met de aankoop van een nieuwe gazonroller van Precision Products Inc. Uw roller is ontwikkeld en gefabriceerd om u een onafhankelijk en perfect presterend product te kunnen bieden.

Indien u problemen ondervindt die u niet eenvoudig kunt oplossen, kunt u gratis contact opnemen met onze vakkundige en behulpzame klantenservice via **1 (800) 225-5891**.

Opgelet: Lees alle regels en instructies aandachtig door voor een veilige bediening.



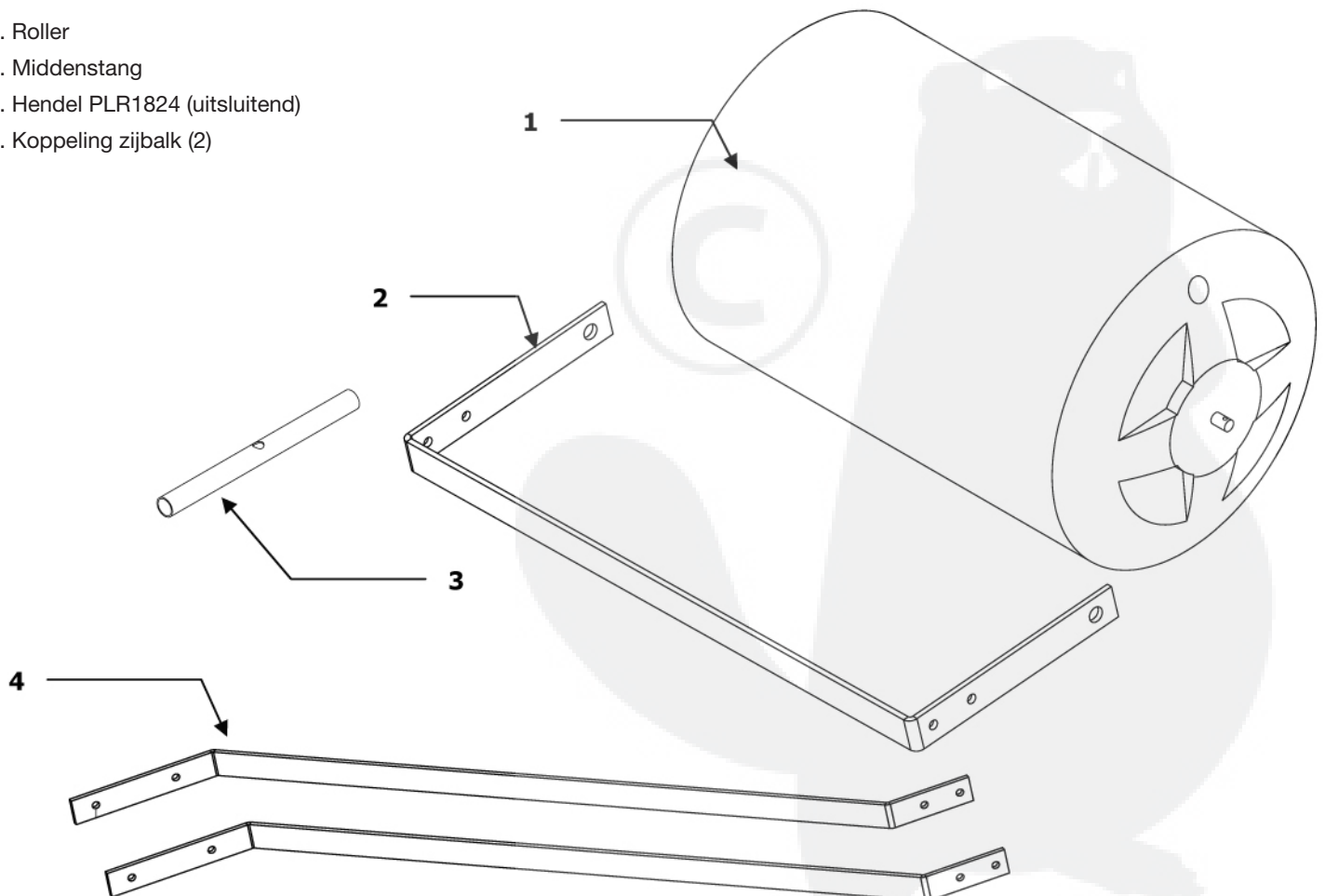
Regels voor een veilige bediening

Wij raden de volgende veiligheidsmaatregelen aan. De gazonroller is ontworpen, geproduceerd en getest voor een redelijk veilige en effectieve service, op voorwaarde dat deze in strikte overeenstemming met deze instructies wordt bediend. Als u dat niet doet, kan dat tot persoonlijk letsel leiden. Neem de regels voor een veilige bediening altijd in acht. Lees en bewaar deze handleiding.

- Niemand mag de gazonroller bedienen zonder de juiste instructies.
- Kinderen mogen de gazonroller niet bedienen of besturen.
- Zorg ervoor dat alle moeren, bouten en schroeven stevig zijn aangedraaid zodat de apparatuur op een veilige manier functioneert.
- Volg de in deze handleiding beschreven onderhouds- en smeerinstructies op.
- Draag altijd geschikt schoeisel. Draag geen losse kleding die vast kan komen te zitten in bewegende onderdelen.
- Let op gaten en andere verborgen gevaren op het terrein.
- Sleep of duw de roller niet op hellingen of in diepe greppels. Wees zeer voorzichtig bij steile hellingen.
- Gebruik de gazonroller niet op hellingen die steiler zijn dan 10 tot 12 graden.
- Als het gewicht dat u sleept toeneemt, neemt uw remafstand ook toe.
- Vul de roller niet met het maximale gewicht zonder te controleren of het voertuig veilig kan slepen en stoppen.
- Neem voorzichtigheid in acht bij het nemen van bochten, afremmen en stoppen.
- Laat ruimte rond de slang tijdens vullen, zodat er lucht kan ontsnappen. Er kan druk worden opgebouwd en schade worden veroorzaakt.
- Maximale sleepsnelheid is 5 km/u.

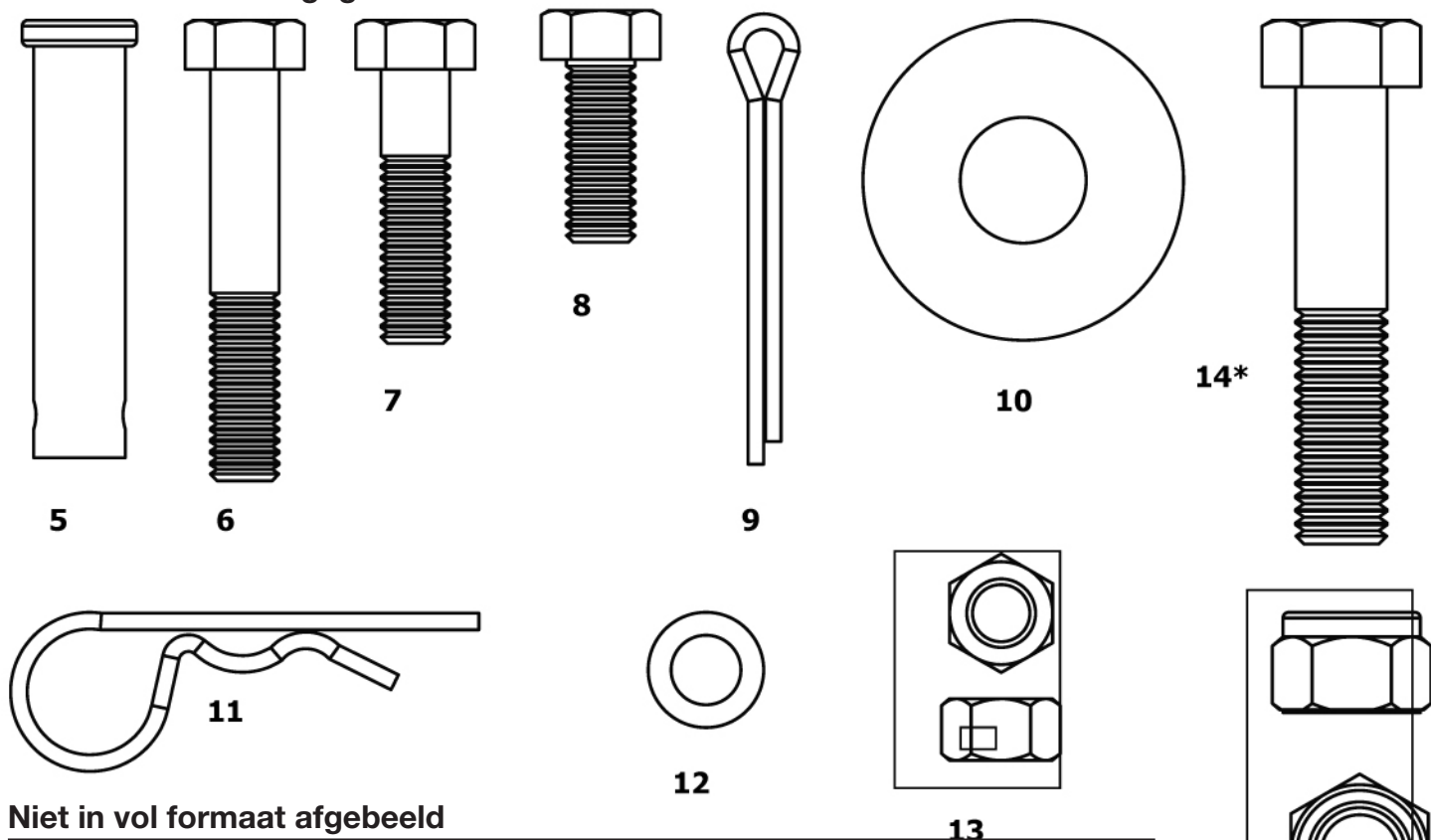
Inhoud doos

1. Roller
2. Middenstang
3. Hendel PLR1824 (uitsluitend)
4. Koppeling zijbalk (2)

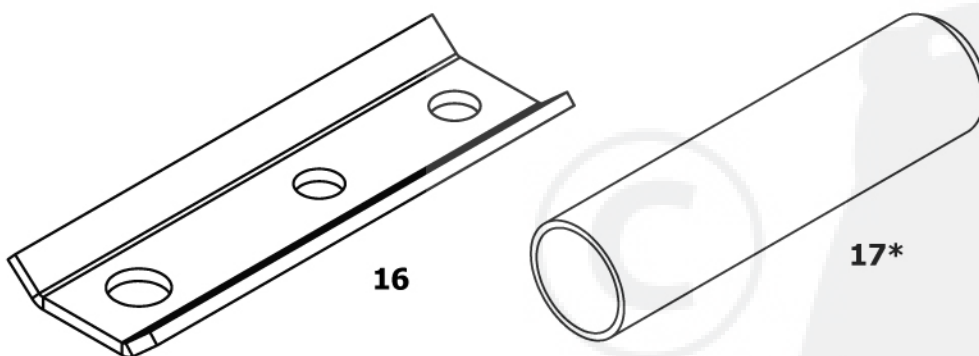


Gebruikte onderdelen tijdens montage

In vol formaat weergegeven



Niet in vol formaat afgebeeld



Ref.	Aantal:	Beschrijving
5	1	1/2" x 2-1/4" borgpen
6	2	3/8" x 2-1/4" zeskantkopbout
7	2	3/8" x 1-1/2" zeskantkopbout
8	4	3/8" x 1" zeskantkopbout
9	2	3/16" splitpen
10	4	5/8" borgring
11	1	#14 splitpenclip
12	1	3/8" x 3/8" spacer
13	8	3/8" omgekeerde nylock-moer
14	1	1/2" x 2-1/2" zeskantkopbout*
15	1	1/2" nylock-moer*
16	2	Borgplaat
17	2	1" handgreep*

Heeft u problemen?

Vragen over installatie?

Ontbrekende onderdelen?

Vervangingsonderdelen nodig?



Ga niet terug naar de winkel!

Wij helpen u!

Bel onze behulpzame klantenservice

Gratis via **(800) 225-5891** We willen u erg graag helpen.

* Verwijst naar alleen voor PLR1824 gebruikte onderdelen

Montage-instructies

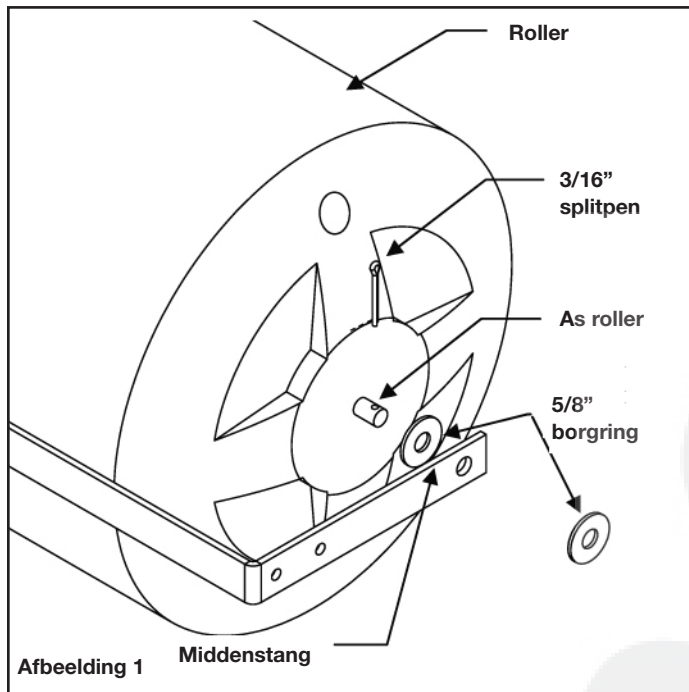
Benodigd gereedschap voor montage

- (1) buigtang
- (2) 9/16" sleutels
- (2) 3/4" sleutels
- Optioneel gereedschap
- (1) stanleymes
- (1) hamer

Uit doos halen

Haal alle onderdelen en materialen uit de doos. Leg alle onderdelen en materialen bij elkaar en onderscheidt ze met behulp van de afbeeldingen op pagina 2 en 3.

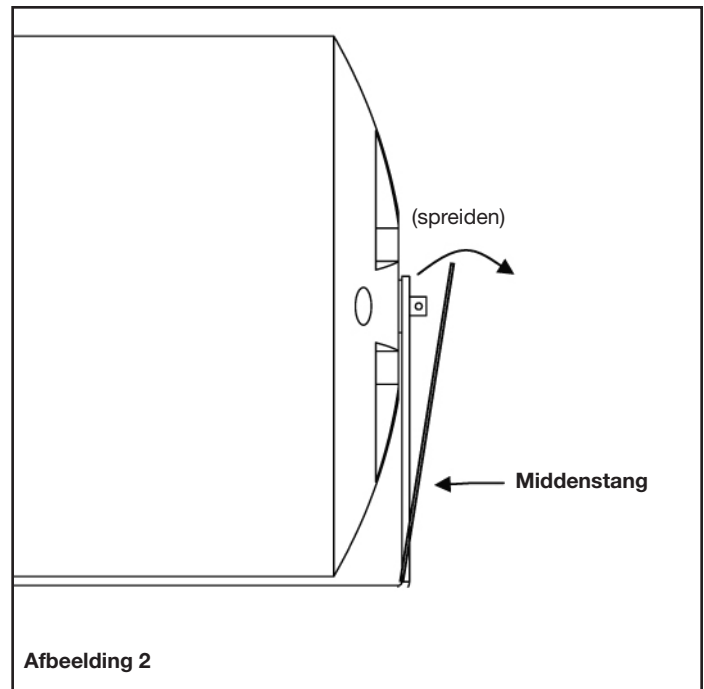
1. Inspecteer asuiteinden. Wanneer er overmatig veel plastic is, snijdt u dit uiterst voorzichtig weg met een mes.
2. Bevestig een 5/8" borgring op beide uiteinden van de as op de roller. Zie afbeelding 1.



3. Plaats een uiteinde van de middenstang boven een zijde van de as, en doe vervolgens hetzelfde voor het andere uiteinde. Zie afbeelding 1.

OPMERKING: U moet wellicht licht trekken (uitstrekken) aan een uiteinde van de middenstang om deze boven de as te krijgen. Zie afbeelding 2.

4. Bevestig een 5/8" borgring aan de buitenkant van de middenstang aan beide uiteinden.



5. Plaats een 3/16" splitpen in de opening van de as. LET OP: U zult wellicht een hamer moeten gebruiken om de splitpen te kunnen plaatsen. Spreid vervolgens de poten van de pen om vast te zetten.

Herhaal deze procedure voor de andere kant van de as. Zie afbeelding 1.

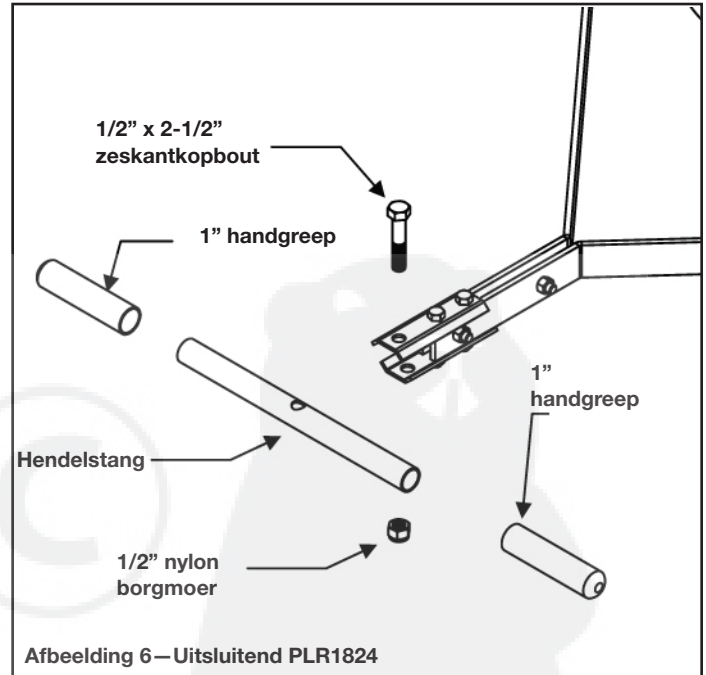
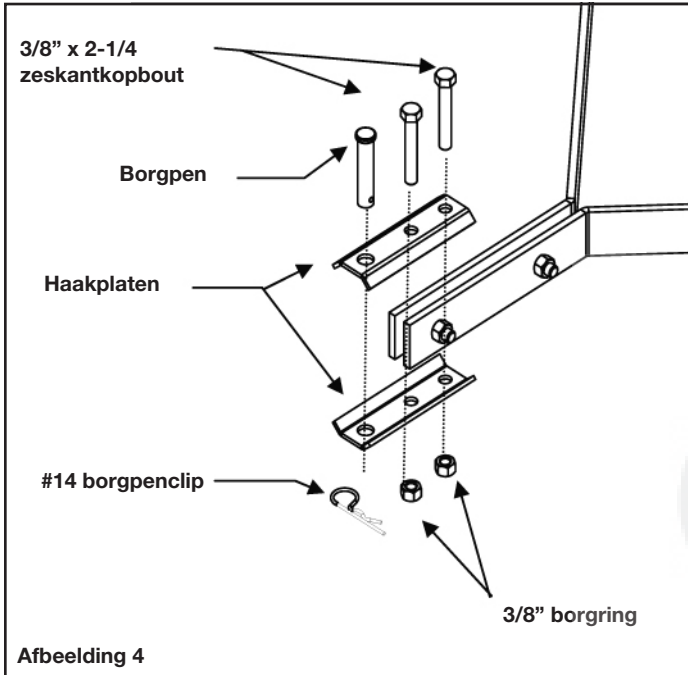
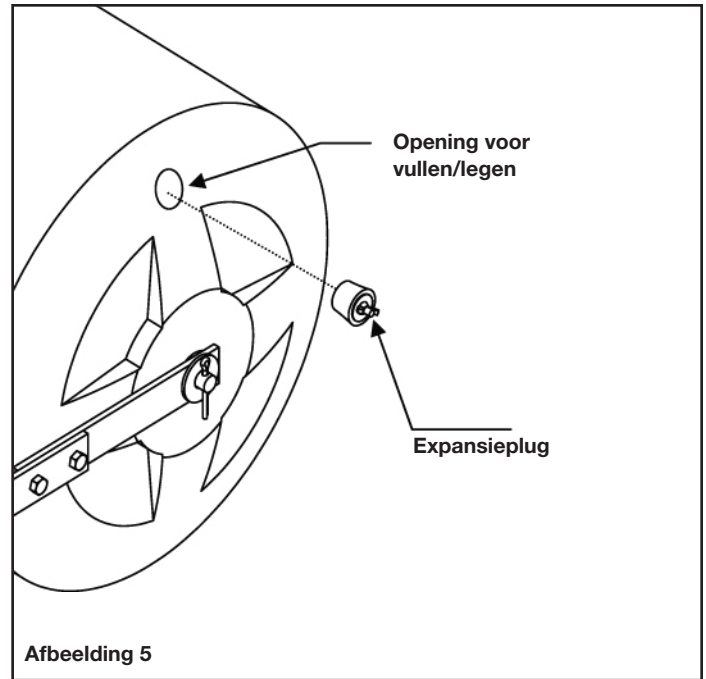
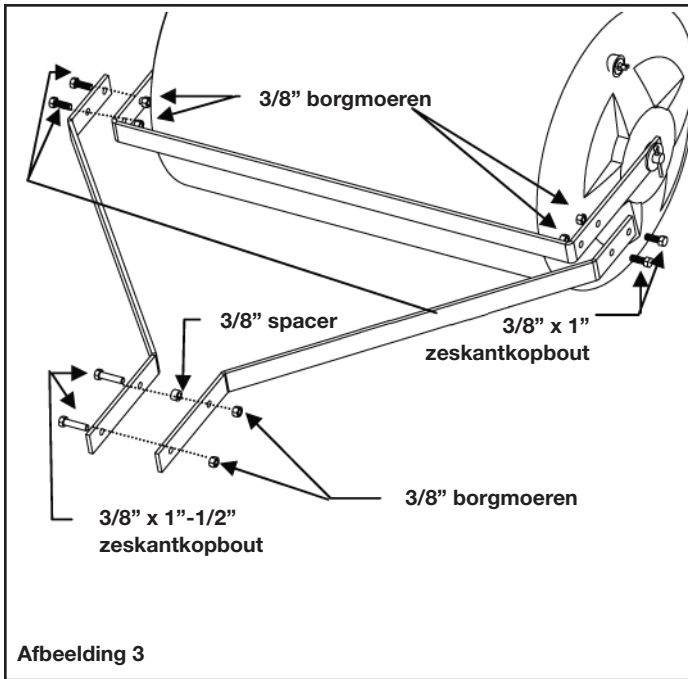
6. Bevestig de koppelingen van de zijbalk op de middenstang met behulp van 3/8" x 1" zeskantkopbouten en 3/8" borgmoeren. Zie afbeelding 3.

7. Bevestig de 3/8" x 3/8" spacer tussen de twee koppelingen van de zijbalk. De spacer moet in de tweede opening aan de achterkant van de koppelingen van de zijbalk worden bevestigd. Zet de spacer vast door een 3/8" x 1-1/2" zeskantkopbout door een koppeling van de zijbalk te steken en vervolgens de 3/8" x 3/8" spacer en de andere koppeling van de zijbalk. Bevestig een 3/8" borgmoer op beide uiteinden. OPMERKING: Draai deze bout en moer nog niet aan. Zie afbeelding 3

8. Bevestig de twee borgplaten aan het uiteinde van de koppeling van de zijbalk met behulp van 3/8" x 2-1/4" zeskantkopbouten voor de borgplaten. "Bevestigen" (één bout aan elke zijde) van de voorste 3/8" x 1-1/2" zeskantkopbout aan het uiteinde van de koppeling van de zijbalk. Hierdoor kan de borgplaat niet van de koppelingen van de zijbalk glijden wanneer de eenheid in gebruik is. Zie afbeelding 4.

9. Draai nu de vier 3/8" x 1-1/2" borgmoeren, de 3/8" x 2 - 1/4" borgmoeren en de 3/8" borgmoeren vast. Zie afbeelding 4.

10. Plaats borgplaat in eerste opening van koppeling van zijbalk en zet vast met een #14 splitpen.



11. Plaats de expansieplug in de opening voor vullen/leggen aan het uiteinde van de roller. Zet vast door de vleugelmoer op de expansieplug aan te draaien.
Zie afbeelding 5.

Hendeloptie is uitsluitend voor PLR1824.

De hendeloptie gebruiken: Zie afbeelding 6.

1. Haal de borgpen en borgpenclip uit de koppeling van de zijbalk.
2. Draai de twee 3/8 inch bouten en de borgplaat los.

3. Plaats de hendelstang tussen de borgplaten. Plaats de 1/2 inch x 2-1/2 inch zeskantkopbouten in de borgplaat, de opening in de hendelstang en de onderste borgplaat. Zet vast met een 1/2 inch nylon borgmoer. **OPMERKING:** Draai deze bout niet te strak aan. U kunt de hendelstang beschadigen door de bout te strak aan te draaien. Wanneer de hendelstang beschadigt raakt, gebruik deze dan niet. U kunt persoonlijk letsel oplopen.

4. Draai de twee bouten van de borgplaten aan. Plaats de 1 inch handgrepen boven de uiteinden van de hendelstang.

Bediening

- Vul de roller met een voor uw sleepapparatuur aanbevolen hoeveelheid water of zand.

Model	Tank Gewicht	Water gallon Capaciteit	Gevuld gewicht
PLR1824	19	26.3	239
PLR1836	28.5	39.5	358.5
PLR1848	40	52.7	480

- Raadpleeg de gebruikershandleiding van de sleepapparatuur om er zeker van te zijn dat de sleepcapaciteit niet wordt overschreden.
- Voor een langere levensduur leegt u de roller en verwijdert u de dop wanneer deze niet in gebruik is.
- Er kan zand in plaats van water worden gebruikt om de kans op bevriezing te voorkomen.

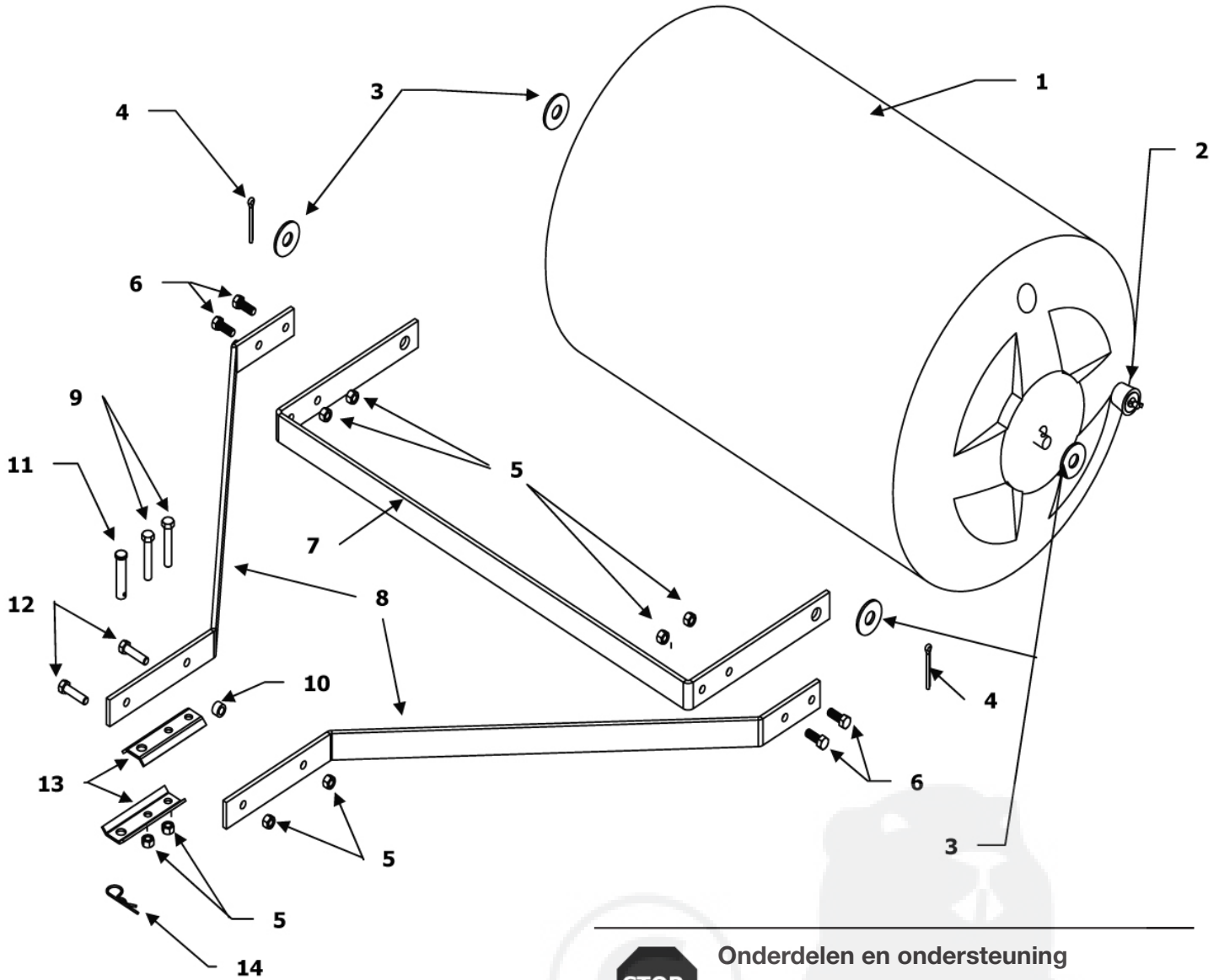
Onderhoudsinstructies

- Controleer altijd vóór gebruik alle materialen. Zorg ervoor dat alle materialen en onderdelen vastgedraaid en bevestigd zijn.
- Houd bewegende onderdelen altijd gesmeerd. Smeren met een beetje olie, indien nodig, waar de as door de koppeling van de zijbalk steekt.
- Door de roller te reinigen en te drogen verlengt u de levensduur van de eenheid.
- Bij roestvorming schuurt u de eenheid licht en vervolgens verft u de plek met emallak.

PLR1824			
Ref. Nr.	Onderdeelnr.	Aantal:	Beschrijving
1	3263	1	Roller
2	3262	1	Expansieplug
3	1646	4	5/8" borgring
4	2576	2	3/16" splitpen
5	3039	8	3/8" borgmoer
6	1974	4	3/8" x 1" zeskantkopbout
7	3264GYOS	1	Middenstang
8	3265GYOS	2	Koppeling zijbalk
9	3255	2	3/8" x 2-1/4" zeskantkopbout
10	3254	1	3/8" x 3/8" spacer
11	3256	1	Borgpen 1/2" x 2-1/4"
12	1806	2	3/8" x 1-1/2" zeskantkopbout
13	3257GYOS	2	Borgplaat
14	1042	1	#14 borgpenclip
15	3042	2	1" handgreep
16	3268	1	1/2" x 2-1/2" zeskantkopbout
17	3266GYOS	1	Hendelstang
18	2311	1	1/2" nylon borgmoer

PLR1836			
Ref. Nr.	Onderdeelnr.	Aantal:	Beschrijving
1	3250	1	Roller
2	3262	1	Expansieplug
3	1646	4	5/8" borgring
4	2576	2	3/16" splitpen
5	3039	8	3/8" borgmoer
6	1974	4	3/8" x 1" zeskantkopbout
7	3251GYOS	1	Middenstang
8	3252GYOS	2	Koppeling zijbalk
9	3255	2	3/8" x 2-1/4" zeskantkopbout
10	3254	1	3/8" x 3/8" spacer
11	3256	1	Borgpen 1/2" x 2-1/4"
12	1806	2	3/8" x 1-1/2" zeskantkopbout
13	3257GYOS	2	Borgplaat
14	1042	1	nummer 14 splitpenclip

PLR1848			
Ref. Nr.	Onderdeelnr.	Aantal:	Beschrijving
1	3280	1	Roller
2	3262	1	Expansieplug
3	1646	4	5/8" borgring
4	2576	2	3/16" splitpen
5	3039	8	3/8" borgmoer
6	1974	4	3/8" x 1" zeskantkopbout
7	3282GYOS	1	Middenstang
8	3283GYOS	2	Koppeling zijbalk
9	3255	2	3/8" x 2-1/4" zeskantkopbout
10	3254	1	3/8" x 3/8" spacer
11	3256	1	Borgpen 1/2" x 2-1/4"
12	1806	2	3/8" x 1-1/2" zeskantkopbout
13	3257GYOS	2	Borgplaat
14	1042	1	nummer 14 borgpenclip

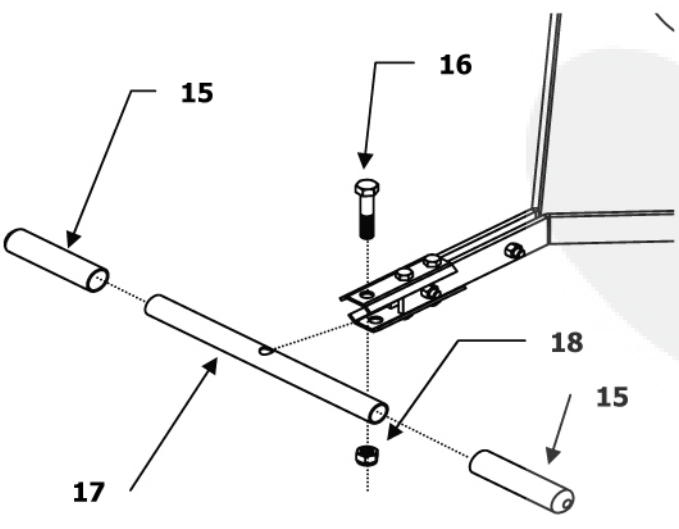


Hendelonderdelen – UITSLUITEND PLR1824



Onderdelen en ondersteuning

Breng dit product niet terug naar de winkel voordat u contact heeft opgenomen met Precision.



Wij van Precision Products Inc. hebben als doelstelling kwaliteit, waar voor uw geld en een uitstekende service. Wanneer ons product om welke reden dan ook niet aan uw verwachtingen voldoet, neemt u contact met ons op en wij zullen het probleem dat u met deze eenheid heeft oplossen.

Wanneer u reserveonderdelen bestelt is het handig om het modelnummer, onderdeelbeschrijving, onderdeelnummer, inspectienummer en de datum op de doos bij de hand te hebben, zodat wij u de allerbeste service kunnen bieden.

1 (800) 225-5891

www.precisionprodinc.com

Onderstaande beperkte garantie wordt verstrekt door Precision Products Incorporated met betrekking tot nieuwe merchandise die in de VS, haar bezittingen en territoria wordt aangeschaft en gebruikt.

Precision Products Incorporated geeft garantie op het/de product(en) in de lijst met betrekking tot gebreken in materiaal en vakmanschap en zal, naar eigen inzicht, ieder onderdeel dat gebreken vertoont in materiaal en vakmanschap gratis repareren of vervangen. Deze beperkte garantie is uitsluitend geldig wanneer dit product is gemonteerd, bediend en onderhouden in overeenstemming met de met het product meegeleverde gebruikershandleiding, en niet is onderworpen aan verkeerd gebruik, misbruik, verwaarlozing, een ongeluk, onjuist onderhoud, aanpassingen, vandalisme, diefstal, brand, water of schade vanwege een ander gevaar of natuurramp.

Voor normaal slijtende onderdelen of componenten gelden derhalve de volgende afzonderlijke voorwaarden: Alle gebreken aan normaal slijtende onderdelen of componenten van het product worden voor een periode van één jaar gedekt. Onderdelen die binnen de garantieperiode gebreken vertonen worden op onze kosten vervangen. Onze verplichting volgens deze garantie is uitdrukkelijk beperkt tot het op onze kosten vervangen of repareren van onderdelen die gebreken vertonen met betrekking tot materiaal en vakmanschap.

Contact opnemen met Service

Onderdelen met garantie zijn, uitsluitend met een **aankoopbewijs**, verkrijgbaar via onze klantenservice. Bel **1 (800) 225-5891**

Deze beperkte garantie is in de volgende gevallen niet geldig:

1. **Items voor routine-onderhoud zoals smeermiddelen en filters.**
2. **Normale slijtage van de buitenkant als gevolg van gebruik of blootstelling.**
3. **Transport- en/of arbeidskosten.**

Er is geen impliciete garantie, daaronder begrepen stilzwijgende garanties ten aanzien van de verkoopbaarheid of de geschiktheid voor een bepaald doel, geldig na de toepasselijke periode van uitdrukkelijke schriftelijke garantie hierboven voor het onderdeel zoals hieronder beschreven. Geen enkele andere geschreven of mondelinge uitdrukkelijke garantie, behalve zoals hierboven beschreven, afgegeven door een persoon of entiteit, waaronder een dealer of winkelier, met betrekking tot welk product dan ook, is bindend voor Precision Products, Inc,

De in deze garantie opgestelde bepalingen bepalen de enige en exclusieve verplichting als gevolg van de verkoop.

Precision Products Inc. is niet aansprakelijk voor incidentele of vervolgschade of schade met inbegrip van, maar zonder beperkingen, onkosten voor vervangende gazononderhoudsdiensten of voor huuronkosten als gevolg van tijdelijke vervanging van producten met garantie.

Sommige staten staan uitsluiting of beperking van incidentele of vervolgschade, of beperkingen met betrekking tot de looptijd van een impliciete garantie niet toe. Bovengenoemde uitsluitingen of beperkingen hebben dus wellicht geen betrekking op u.

Gedurende de garantieperiode is de exclusieve verplichting vervanging van het onderdeel. In geen geval zal enig herstel duurder zijn dan de verkoopprijs van het aangeschafte product. Wijziging van veiligheidsvoorzieningen op het product maakt deze garantie ongeldig. U draagt het risico en de aansprakelijkheid voor verlies, schade, of letsel aan uzelf en uw eigendom en/of aan derden en hun eigendom voortvloeiend uit verkeerd gebruik of het onvermogen om dit product te gebruiken.

Deze beperkte garantie is niet geldig voor anderen dan de eerste koper of voor degene die het product cadeau heeft gekregen.

Plaatselijke wetgeving voor deze garantie

Deze beperkte garantie geeft u specifieke wettelijke rechten en u kunt tevens aanspraak maken op andere per staat verschillende rechten.

Garantieperiode

Onderstaande garantieperiode begint met het aankoopbewijs. Zonder het aankoopbewijs, gaat de Garantieperiode in vanaf de productiedatum, bepaald door de aanmaakdatum van het serienummer.

Garantieperiode gazonroller

De garantieperiode voor deze eenheid is als volgt: U heeft een jaar garantie voor alle onderdelen vanaf de verkoopdatum.