

SINCE 1839

**BRINLY**

SINCE 1839

**BRINLY**

# OWNER'S MANUAL

## LAWN ROLLER

ROLLER MODEL:

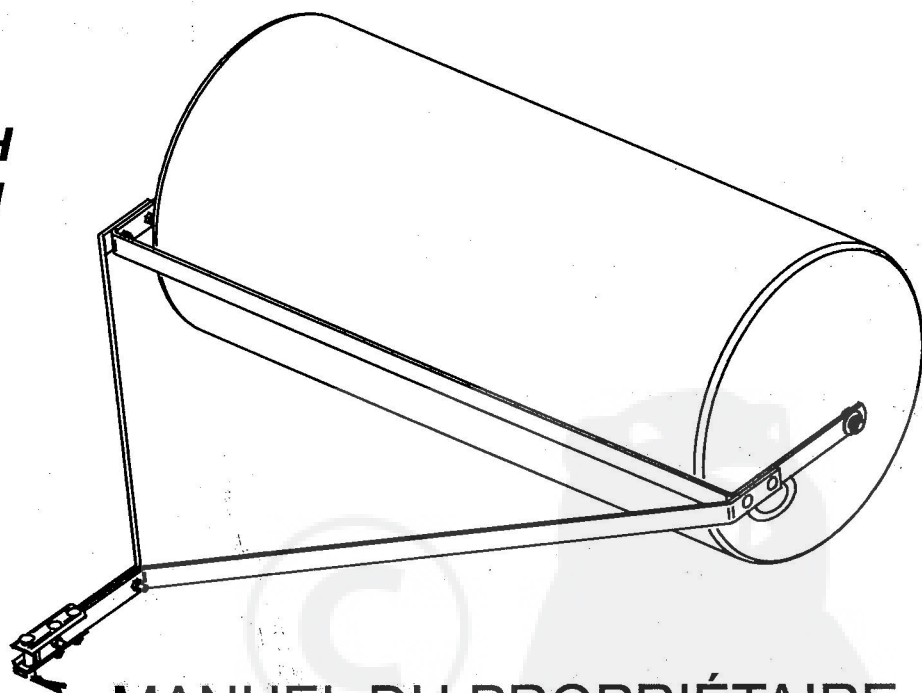
**PRC-241 BH**

**PRT-361 BH**

**PRT-361S BH**

**PRT-481S BH**

- Safety
- Assembly
- Operation
- Repair Parts
- Maintenance



*Recommended for use with Riding Mowers,  
Lawn or Garden Tractors, and ATV's  
\*PRC-241 BH Push version not shown.*

**MANUEL DU PROPRIÉTAIRE  
MANUAL DEL PROPIETARIO**

Important: This manual contains information for the safety of persons and property. Read it carefully before assembly and operation of the equipment!

For the latest product updates and setup tips:

Visit us on the web  
[www.brinly.com](http://www.brinly.com)

L-1681-BH-01

CONGRATULATIONS on your new Brinly-Hardy Lawn Roller! Your Lawn Roller has been designed, engineered and manufactured to give you the best possible dependability and performance.

Should you experience any problem you can not easily remedy, please do not hesitate to contact our knowledgeable customer service department toll-free at 1-877-728-8224. We have competent, well trained technicians to help you.

Please read and retain this manual. The instructions will enable you to assemble and maintain your Lawn Roller properly. And please, always observe the "Safety Rules".



### CUSTOMER RESPONSIBILITIES \_\_\_\_\_

Read and Observe the "Safety Rules".

Follow a regular schedule in maintaining, caring-for and using your Brinly-Hardy Dethatcher.

### TABLE OF CONTENTS \_\_\_\_\_

SAFETY RULES .....	2
REFERENCE.....	3
PARTS REFERENCE .....	3
EXPLODED REFERENCE.....	3
ASSEMBLY .....	4-6
MAINTENANCE.....	6
OPERATION.....	6
PRODUCTS.....	7
WARRANTY.....	7



### RULES FOR SAFE OPERATION \_\_\_\_\_

- Know controls and how to stop safely, READ THE OWNER'S MANUAL before operating.
- Do not allow children to operate the vehicle, do not allow adults to operate without proper instruction or without having read the owner's manual.
- Do not carry passengers. Keep children and pets a safe distance away.
- Always wear substantial footwear. Do not wear loose fitting clothing that can get caught in moving parts.
- Keep your eyes and mind on your tractor/attachment and area being covered. Do not let other interests distract you.
- Stay alert for holes in the terrain and other hidden hazards.
- Do not drive close to creeks, ditches and public highways.
- Watch out for traffic when crossing or near roadways.

When using any attachment, don't allow anyone near

2. L-1681-BH-01

To Order Parts Call:  
877-728-8224

Visit us on the web:  
[www.brinly.com](http://www.brinly.com)



the vehicle while in operation.

- Keep the vehicle and attachment in good operating condition and keep safety devices in place.
- Keep all nuts, bolts and screws tight to be sure the equipment is in safe working condition.
- The vehicle and attachment should be stopped and inspected for damage after striking a foreign object. The damage should be repaired before restarting and operating the equipment.
- See tractor equipment owner's manual for safe operation of the equipment.

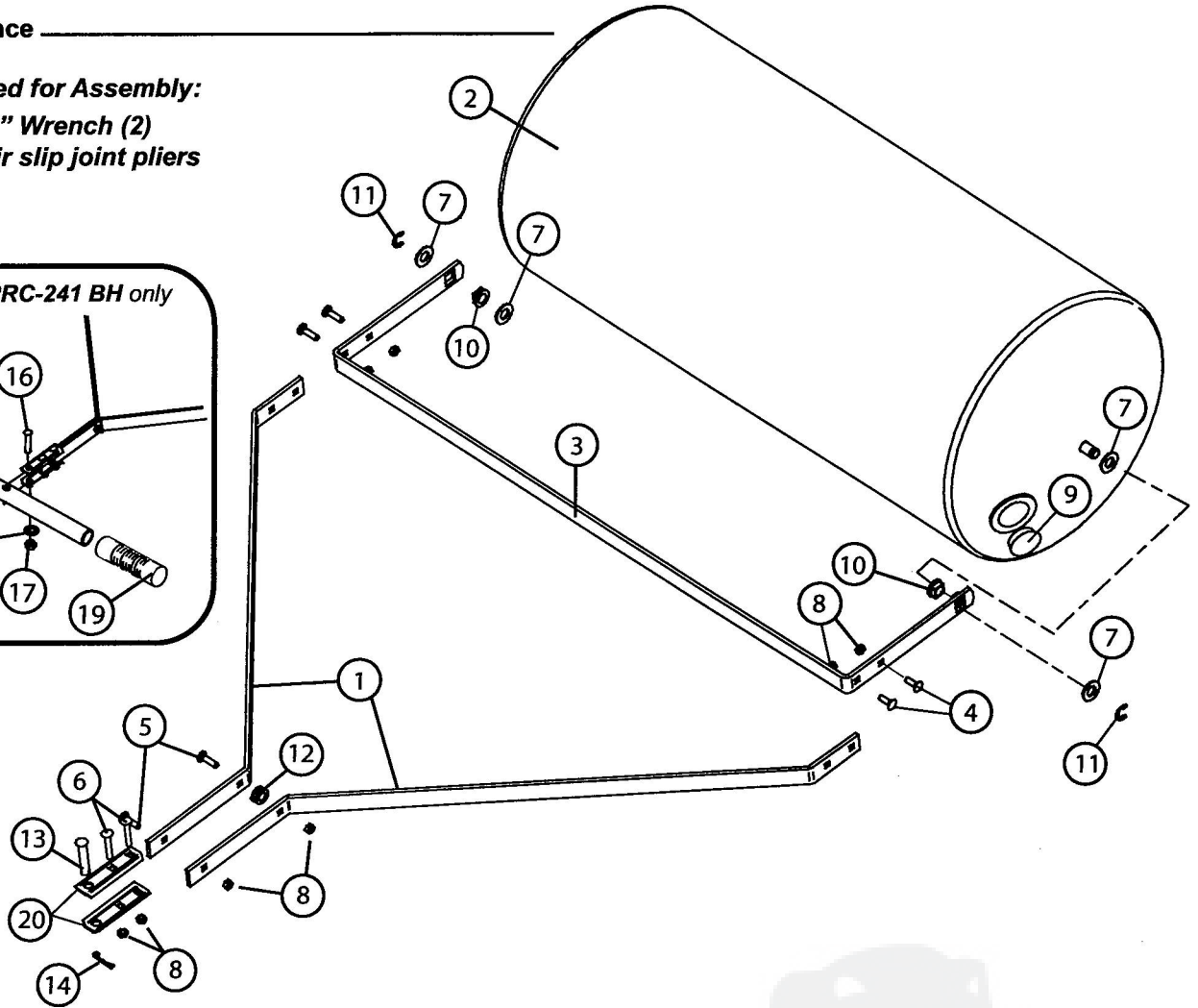
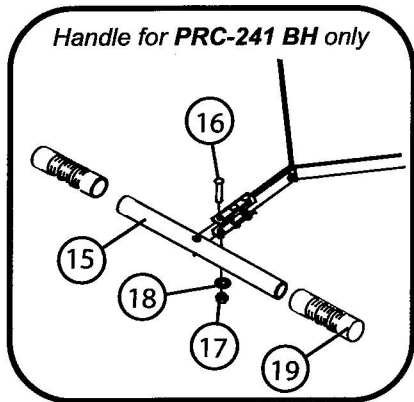


This symbol will help to point out important safety precautions throughout this manual. It means - ATTENTION! BECOME ALERT! Your safety is involved.

**Parts Reference**

**Tools Required for Assembly:**

- \* 1/2" Wrench (2)
- \* Pair slip joint pliers



**Parts List**

REF. NO.	PRC-241 BH	PRT-361 BH	PRT-361S BH	PRT-481S BH	DESCRIPTION	QTY.
1	B-3554-10	B-6289-10	B-5357-10	B-6290-10	Frame Extension Bar	2
2	B-5121	B-6271	B-5353-B	B-5789-B	Roller Drum Assembly	1
3	B-6291-10	B-6272-10	B-6292-10	B-6294-10	Scraper Bar	1
4	11M1016P	11M1016P	11M1016P	11M1016P	5/16" x 1", Carriage Bolt	4
5	11M1024P	11M1024P	11M1024P	11M1024P	5/16" x 1-1/2", Carriage Bolt	2
6	11M1036P	11M1036P	11M1036P	11M1036P	5/16" x 2-1/4", Carriage Bolt	2
7	45M2121P	45M2121P	45M2121P	45M2121P	5/8" Flat Washer	4
8	B-4786	B-4786	B-4786	B-4786	5/16" Nylon Lock Nut	8
9	B5121-PL	B5121-PL	B5121-PL	B5121-PL	Plug	1
10	B-6270	B-6270	B-6270	B-6270	Square Bearing	2
11	F-577	F-577	F-577	F-577	5/8" E-Ring	2
12	R-1141	R-1141	R-1141	R-1141	Frame Spacer	1
13	B-3861	B-3861	B-3861	B-3861	Hitch Pin	1
14	D-146P	D-146P	D-146P	D-146P	Hitch Pin Cotter	1
15	B-3556-10				Handle	1
16	1M1636P				Hex Bull 1/2" x 2-1/4	1
17	30M1600P				Hex Nut 1/2"	1
18	40M1600P				Lock Washer 1/2"	1
19	B-2579				Grip	2
20	R-892-10	R-892-10	R-892-10	R-892-10	Clevis	2

Figure 1.

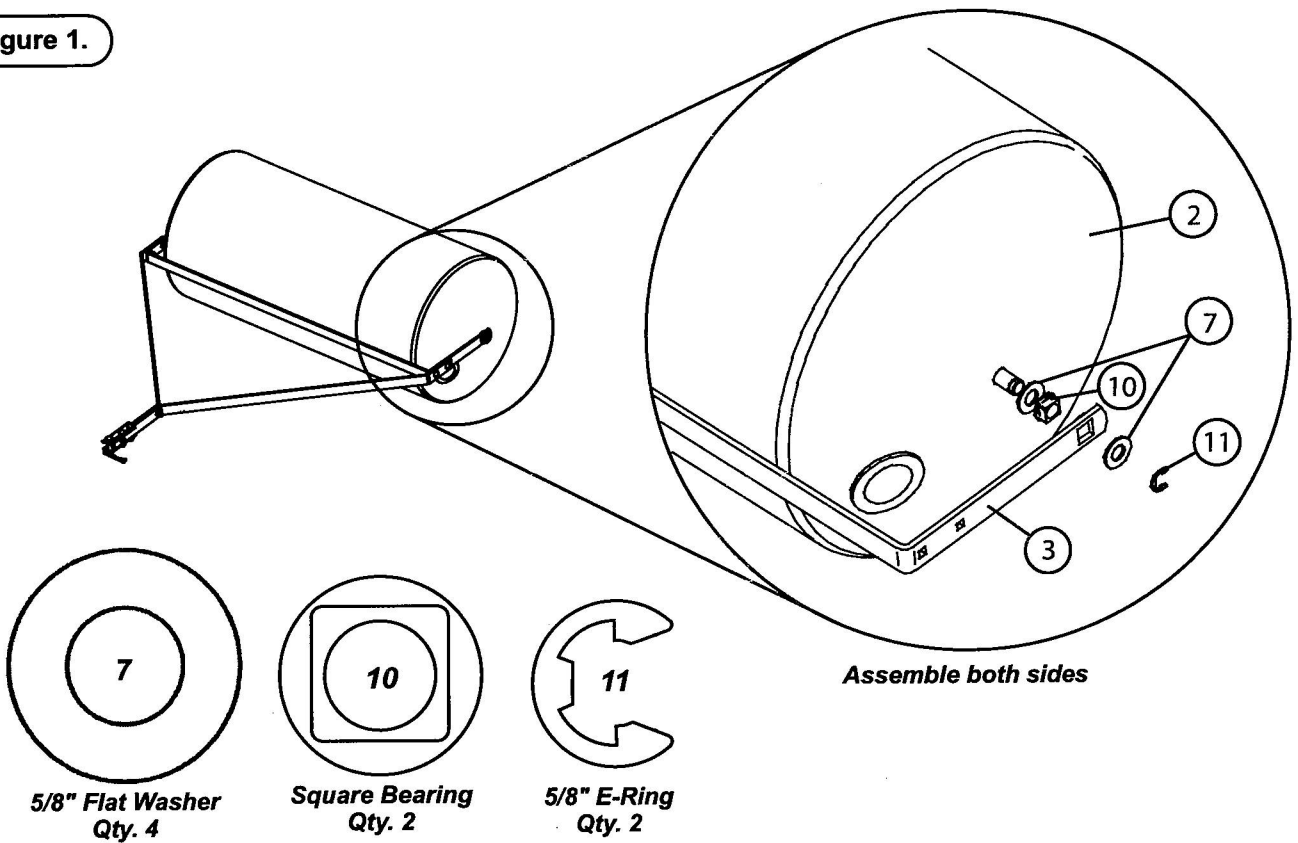


Figure 2.

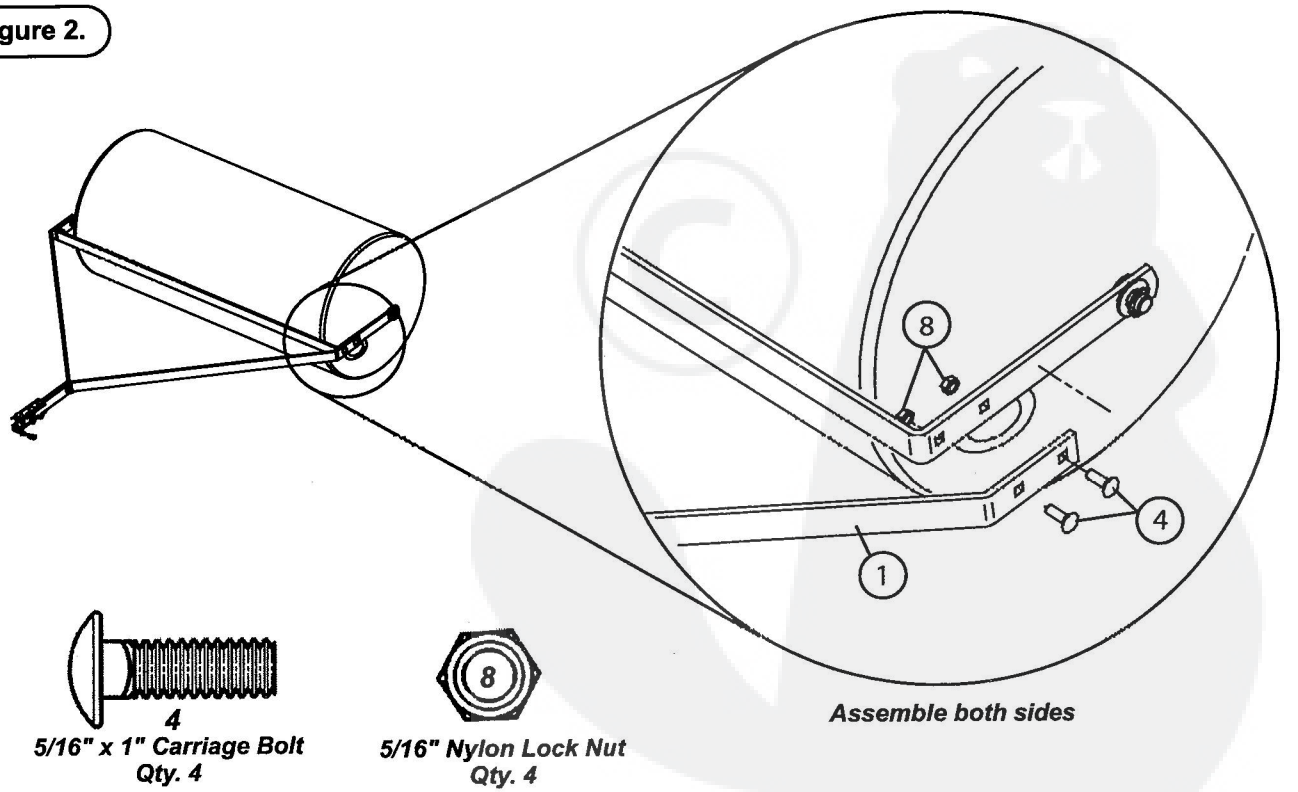
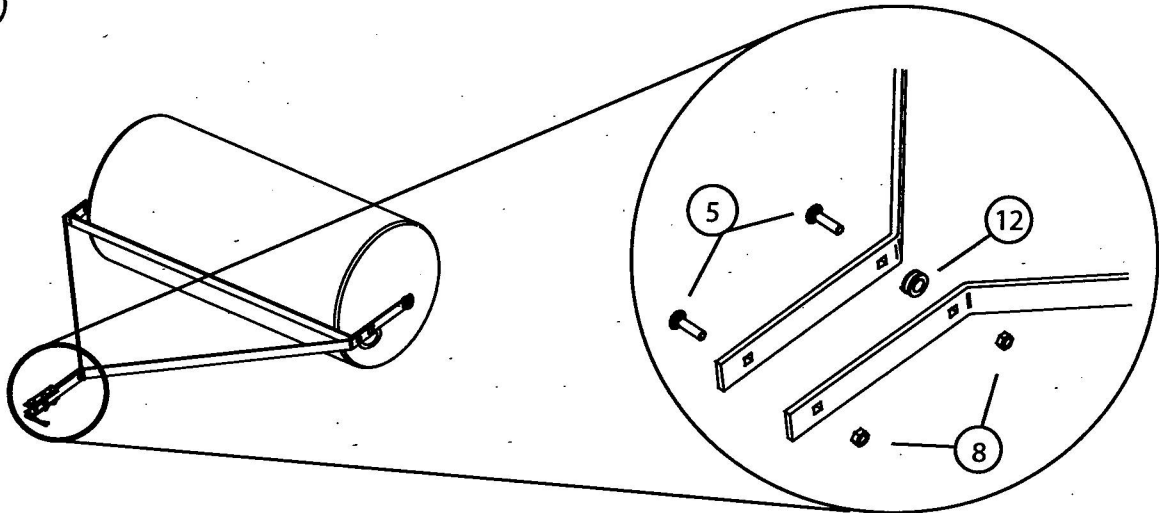


Figure 3.



Do not tighten until  
fig. 4 is complete



5  
5/16" x 1-1/2" Carriage Bolt  
Qty. 2

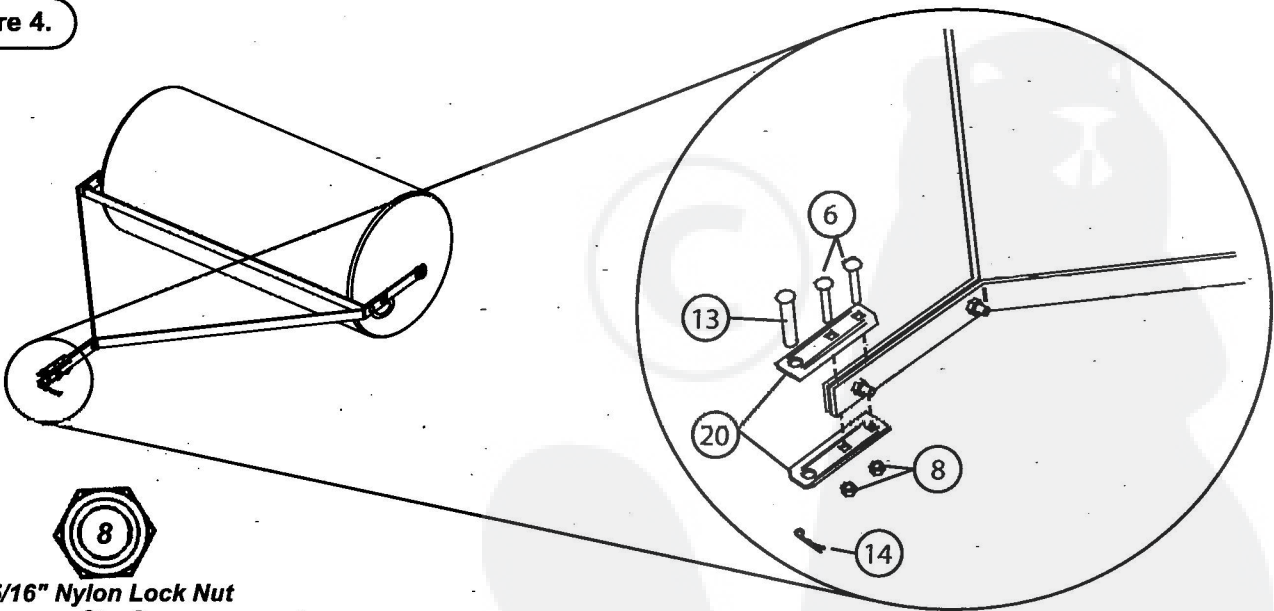


8  
5/16" Nylon Lock Nut  
Qty. 2

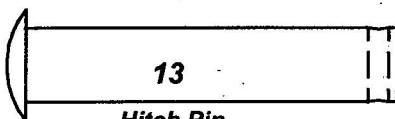


12  
Frame Spacer  
Qty. 1

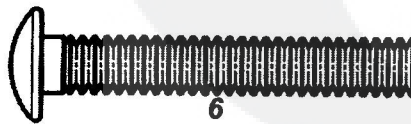
Figure 4.



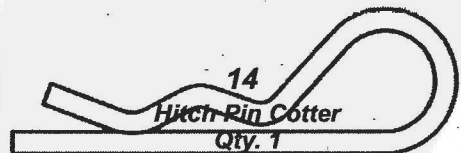
8  
5/16" Nylon Lock Nut  
Qty. 2



13  
Hitch Pin  
Qty. 1



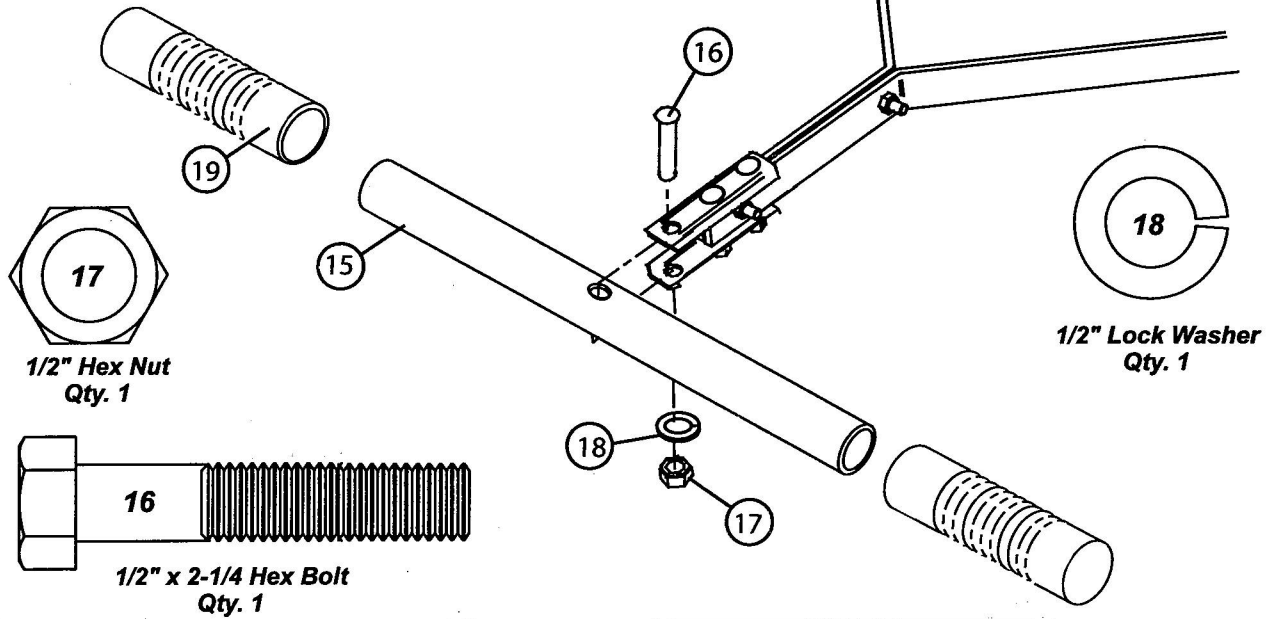
6  
5/16" x 2-1/4" Carriage Bolt  
Qty. 2



14  
Hitch Pin Cotter  
Qty. 1

Figure 5.

NOTE: For PRC-241 Version Only!!



**! OPERATION**

**CAUTION!** Do not overload your tractor/ rider. Fully loaded Roller weighs either 390 or 470 pounds. Refer to tractor manual to determine proper towing capacity or your tractor/ rider.

Fill the Roller with amount of water recommended for your tractor/ rider. Screw in the plug(5- has pipe threads- may not screw all the way down) and tighten securely.

For longest life, drain the Roller and leave the plug out when not in use. Please note that sand may be used in place of water with no risk of freezing.

Ground condition is vital to good leveling. Soil should be moist, but not muddy.

Refer to your Tractor or Riding Mower Owner's manual for proper towing capacity and safe operation of your towing equipment. Towing/Stopping distances will be greatly affected by added weight of roller.

**! MAINTENANCE**

The key to years of trouble-free service is to keep your Lawn Roller clean and dry.

Occasionally check all moving parts for free movement and, if necessary, lubricate with oil.

Should rust develop, sand lightly and then paint area with enamel.

Periodically check all fasteners for tightness.

**! TRACTOR/RIDING MOWER SPEED**

Rollers yield the best results when ground conditions are correct. and equipment is operated at less than 3 m.p.h.

To calibrate your tractor to 3 m.p.h.:

Measure a distance of 20 feet on a flat level surface. Adjust tractor throttle and select a gear to cover this distance in 4.5 seconds.  
To adjust for 4 m.p.h., cover the same distance in 3.4

**Limited Warranty**

Brinly-Hardy Company warrants only to the original retail purchaser that this product will remain free of defects in workmanship and materials under normal use and service for a period of two (2) years (NOTE: ninety (90) days for commercial or rental use) commencing with the date of purchase.

Any parts found to be defective within the warranty period will be replaced, with proof of date of purchase, at Brinly-Hardy Company's expense. Our obligation under this warranty is expressly limited to replacement or repair, at our option of parts, which are defective in material or workmanship within thirty (30) days of receipt of the parts. This warranty does not apply to damage caused by unreasonable use, including failure to provide necessary maintenance, nor does it apply to any transportation or labor charges.

WE MAKE NO OTHER EXPRESS WARRANTY NOR IS ANYONE AUTHORIZED TO MAKE ANY ON OUR BEHALF. ANY IMPLIED OR STATUTORY WARRANTIES, INCLUDING ANY WARRANTY OF MERCHANTABILITY OR FITNESS FOR A PARTICULAR PURPOSE, ARE LIMITED TO THE DURATION OF THIS WRITTEN WARRANTY. WE SHALL NOT BE LIABLE FOR CONSEQUENTIAL OR INCIDENTAL DAMAGES OF ANY KIND.

¡FELICIDADES por la compra de su nuevo rodillo para césped Brinly-Hardy! Su rodillo para césped ha sido diseñado, planeado y manufacturado para darle a usted la mejor confiabilidad y rendimiento posibles.

Si tiene algún problema que no puede remediar fácilmente, no dude en llamar sin cargo a nuestro experto departamento de servicio al cliente al 1-877-728-8224. Contamos con técnicos capacitados y competentes dispuestos a brindarle asistencia.

Por favor lea y conserve este manual. Las instrucciones le facilitarán el armado y el mantenimiento apropiados de su rodillo para césped. Por favor, siga siempre las instrucciones descritas en la sección "Reglas de seguridad".

## ⚠️ RESPONSABILIDADES DEL CLIENTE \_\_\_\_\_

Por favor, observe siempre las "Reglas de seguridad".

Cumpla un programa regular de mantenimiento, cuidado y uso de su rodillo para césped Brinly-Hardy.

## ÍNDICE \_\_\_\_\_

REGLAS DE SEGURIDAD .....	2
REFERENCIA .....	3
REFERENCIA DE PIEZAS .....	3
REFERENCIA DE DESPIECE .....	3
MONTAJE.....	4-6
MANTENIMIENTO .....	6
OPERACIÓN .....	6
PRODUCTOS.....	7
GARANTÍA .....	7


## ⚠️ REGLAS PARA LA OPERACIÓN SEGURA \_\_\_\_\_

- Conozca los controles y sepa cómo detener el vehículo con seguridad. Antes de operar la unidad, LEA EL MANUAL DEL PROPIETARIO.
- No permita que los niños operen el vehículo. No deje que los adultos lo hagan si no han recibido instrucciones adecuadas o si no han leído el manual del propietario.
- No transporte pasajeros. Mantenga a niños y animales alejados de la unidad y a una distancia segura.
- Use siempre calzado fuerte. No use ropa floja que pueda atorarse en las piezas móviles.
- Concentre su vista y su mente en el tractor, el accesorio y la zona de trabajo. No se distraiga con otras cosas.
- Manténgase alerta para evitar pozos en el terreno y otros peligros ocultos.
- No conduzca cerca de arroyos, zanjas y carreteras públicas.
- Cuidese del tráfico al cruzar calles o al conducir cerca de ellas.
- Al usar cualquier accesorio, no permita que ninguna persona se acerque al vehículo durante la operación.
- Mantenga el vehículo y el accesorio en buenas condiciones de operación y mantenga los dispositivos de seguridad en su lugar.
- Mantenga apretados todos los tornillos, tuercas y pernos, para asegurarse de que el equipo esté en condiciones de trabajo seguras.
- En caso de golpear contra algún objeto externo, detenga el vehículo y el accesorio e inspecciónelos para comprobar que no estén dañados. Todo daño debe ser reparado antes de volver a poner en marcha y operar el equipo.
- Para obtener instrucciones sobre la operación segura del equipo, lea el manual del propietario del tractor.

Para solicitar piezas, llame al  
877-728-8224

Visítenos en la web:  
www.brinly.com





Este símbolo contribuirá a señalar las precauciones de seguridad importantes que aparecen a lo largo de este manual. El mismo significa ¡ATENCIÓN!  
¡MANTÉNGASE ALERTA! Su seguridad está en juego.

**Garantía Limitada**

Brinly-Hardy Company garantiza solo al comprador minorista original que este producto se mantendrá libre de defectos de mano de obra y materiales en condiciones de uso y servicio normales por un período de dos (2) años (NOTA: noventa (90) días para uso comercial o de alquiler) a partir de la fecha de compra.

Cualquier pieza que presente defectos dentro del período de garantía será reemplazada si se presenta un comprobante de la fecha de compra; Brinly-Hardy Company se hará cargo de los costos. Nuestra obligación bajo esta garantía está expresamente limitada al reemplazo o la reparación, a nuestra opción, de piezas que presenten defectos en materiales o mano de obra dentro de los treinta (30) días de recibidas. Esta garantía no se aplica a daños causados por el uso no razonable, incluida la omisión de proveer el mantenimiento necesario, ni se aplica a cargos de transporte o mano de obra.

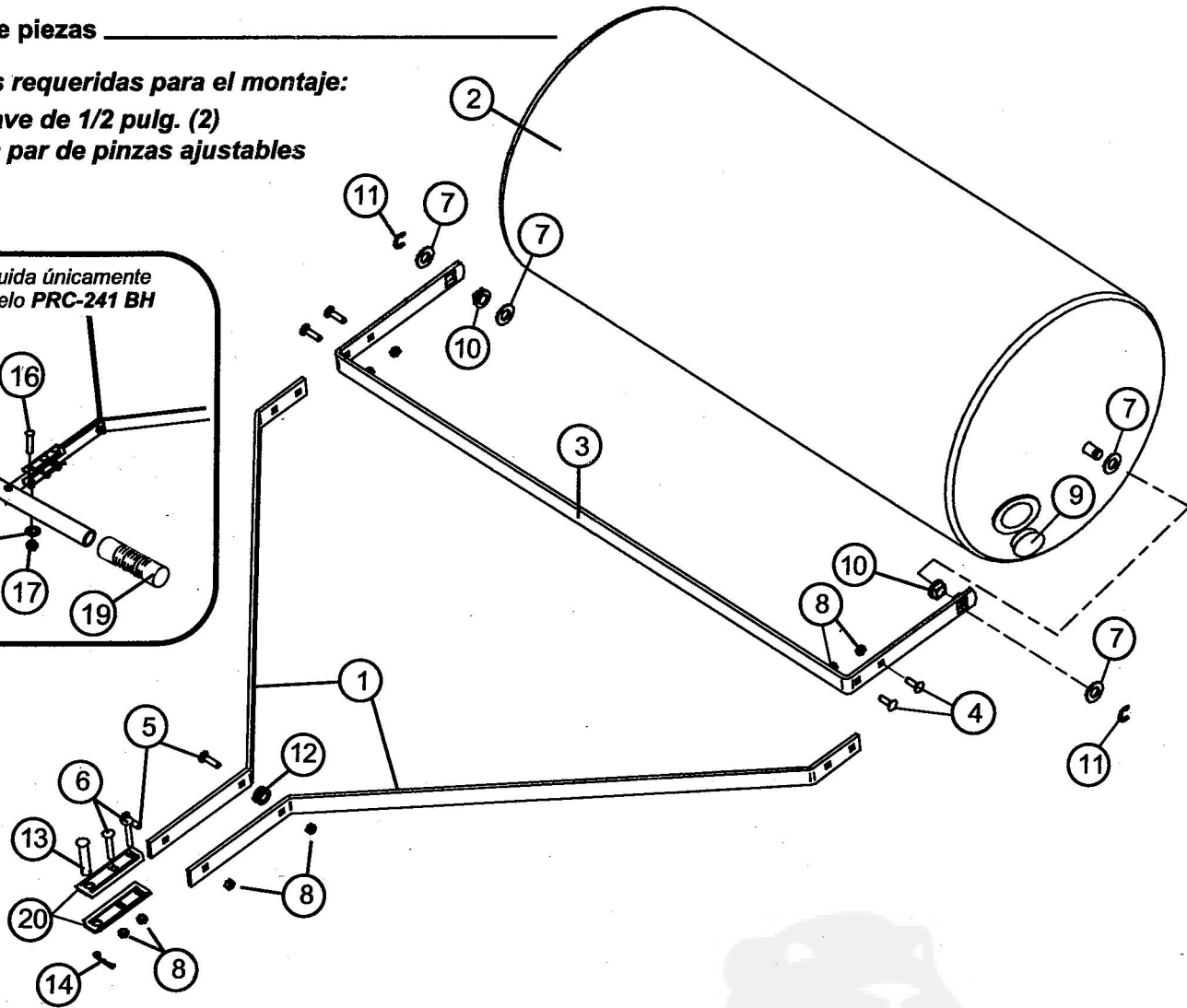
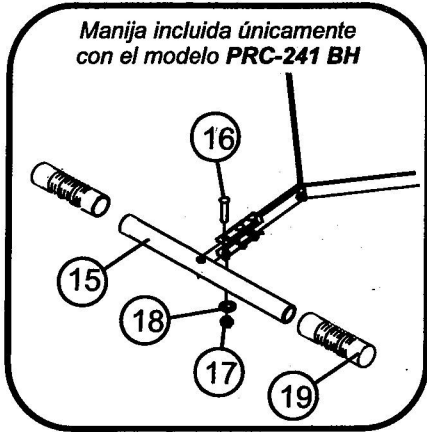
NO EFECTUAMOS NINGUNA OTRA GARANTÍA EXPRESA Y NINGUNA PERSONA ESTÁ AUTORIZADA A ENUNCIAR GARANTÍAS EN NUESTRO NOMBRE. CUALQUIER GARANTÍA IMPLÍCITA O ESTABLECIDA POR LA LEY, INCLUIDAS LAS DE COMERCIABILIDAD O APTITUD PARA UN PROPÓSITO PARTICULAR, ESTÁN LIMITADAS A LA DURACIÓN DE ESTA GARANTÍA ESCRITA. NO NOS HAREMOS RESPONSABLES DE DAÑOS CONSECUENTES O INCIDENTALES DE NINGUN TIPO.

HECHO EN LOS EE.UU.  
NÚMERO DE LLAMADAS SIN CARGO DE BRINLY-HARDY COMPANY: 1-877-728-8224

Referencia de piezas \_\_\_\_\_

Herramientas requeridas para el montaje:

- \* Llave de 1/2 pulg. (2)
- \* Un par de pinzas ajustables



Lista de piezas \_\_\_\_\_

REF. N.º	PRC-241 BH	PRT-361 BH	PRT-361S BH	PRT-481S BH	DESCRIPCIÓN	CANT.
1	B-3554-10	B-6289-10	B-5357-10	B-6290-10	Frame Extension Bar	2
2	B-5121	B-6271	B-5353-B	B-5789-B	Roller Drum Assembly	1
3	B-6291-10	B-6272-10	B-6292-10	B-6294-10	Scraper Bar	1
4	11M1016P	11M1016P	11M1016P	11M1016P	5/16" x 1", Carriage Bolt	4
5	11M1024P	11M1024P	11M1024P	11M1024P	5/16" x 1-1/2", Carriage Bolt	2
6	11M1036P	11M1036P	11M1036P	11M1036P	5/16" x 2-1/4", Carriage Bolt	2
7	45M2121P	45M2121P	45M2121P	45M2121P	5/8" Flat Washer	4
8	B-4786	B-4786	B-4786	B-4786	5/16" Nylon Lock Nut	8
9	B5121-PL	B5121-PL	B5121-PL	B5121-PL	Plug	1
10	B-6270	B-6270	B-6270	B-6270	Square Bearing	2
11	F-577	F-577	F-577	F-577	5/8" E-Ring	2
12	R-1141	R-1141	R-1141	R-1141	Frame Spacer	1
13	B-3861	B-3861	B-3861	B-3861	Hitch Pin	1
14	D-146P	D-146P	D-146P	D-146P	Hitch Pin Cotter	1
15	B-3556-10				Handle	1
16	1M1636P				Hex Bolt 1/2" x 2-1/4"	1
17	30M1600P				Hex Nut 1/2"	1
18	40M1600P				Lock Washer 1/2"	1
19	B-2579				Grip	2
20	R-892-10	R-892-10	R-892-10	R-892-10	Clevis	2



Figura 1.

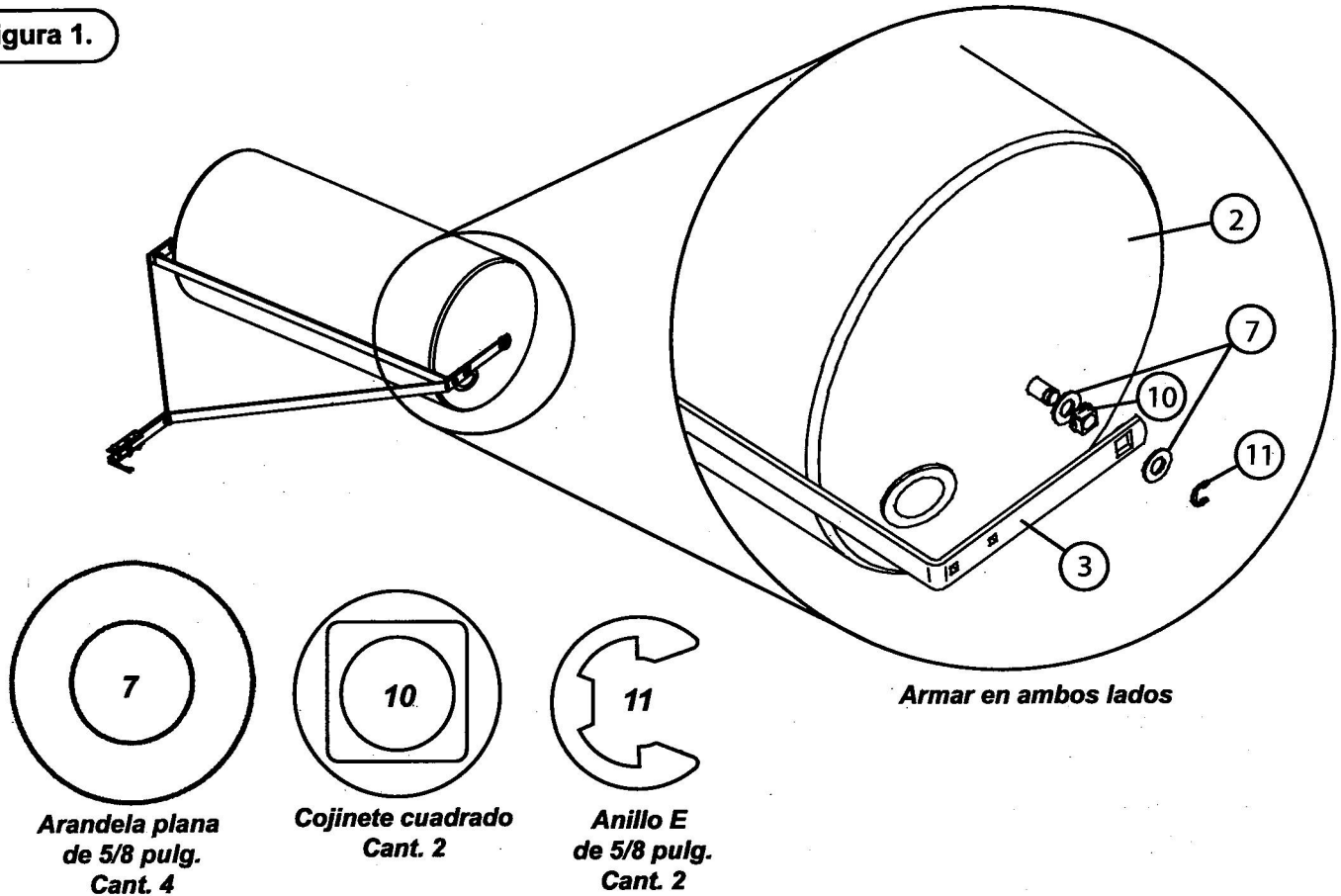
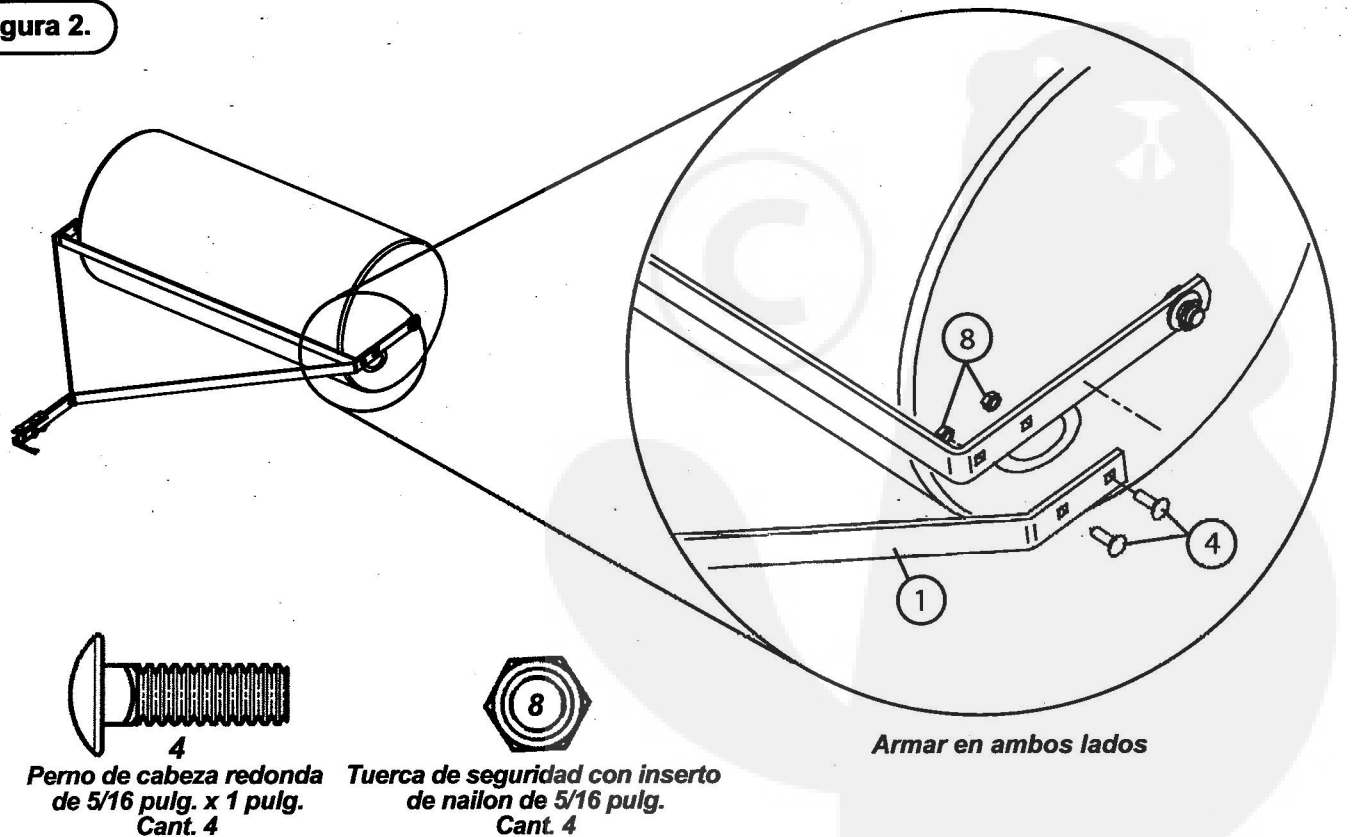
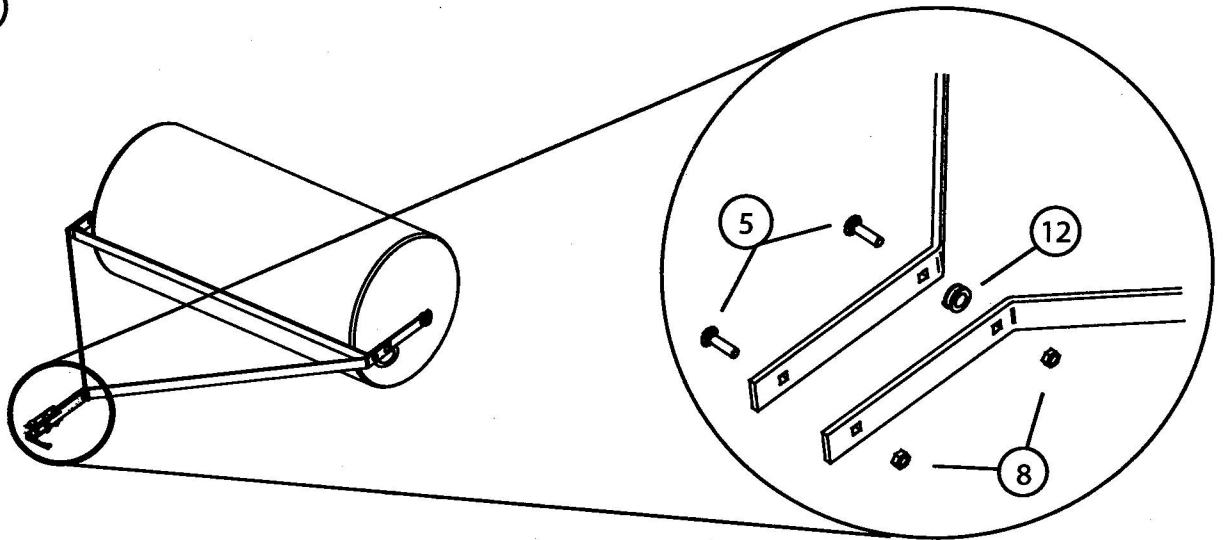


Figura 2.



**Figura 3.**



No ajustar hasta no haber completado el montaje de todas las piezas que aparecen en la figura 4



**5**  
Perno de cabeza redonda de 5/16 pulg. x 1 1/2 pulg.  
Cant. 2

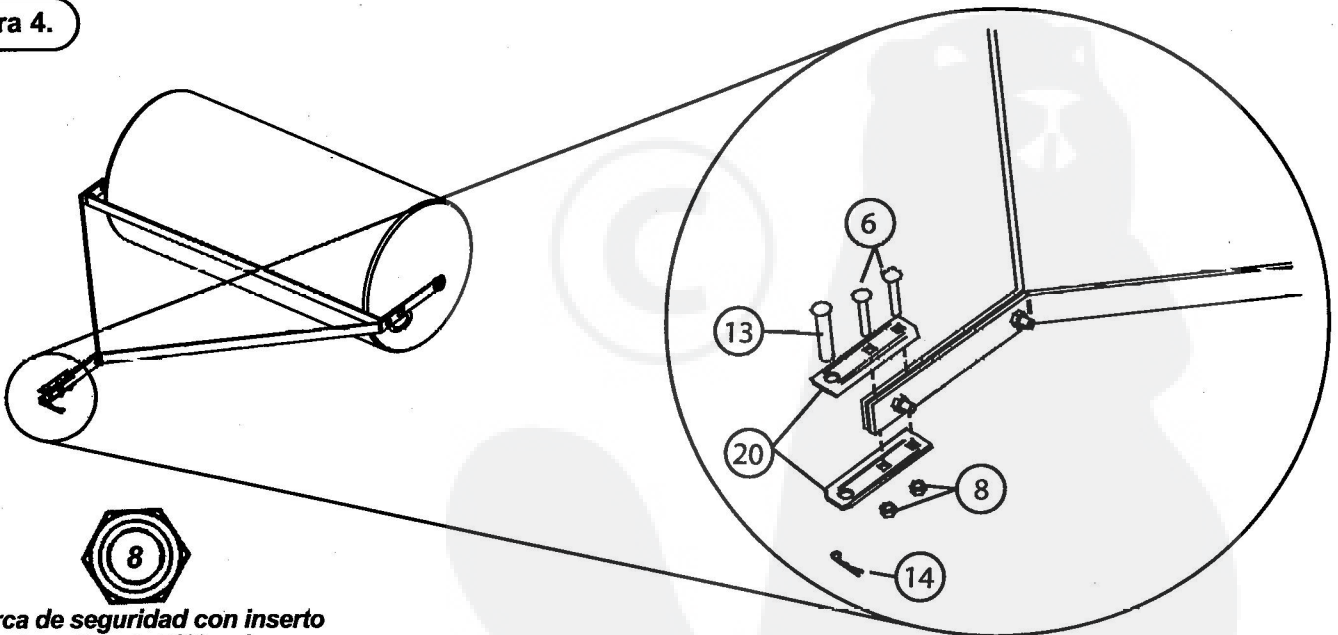


**8**  
Tuerca de seguridad con inserto de nailon de 5/16 pulg.  
Cant. 2

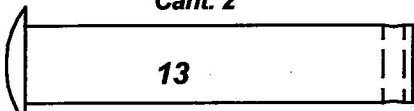


**12**  
Espaciador de bastidor  
Cant. 1

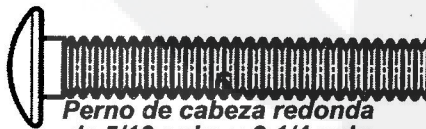
**Figura 4.**



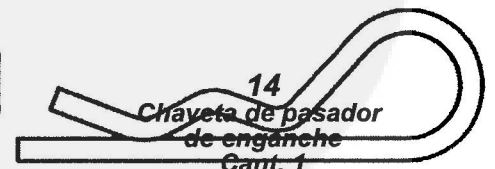
**8**  
Tuerca de seguridad con inserto de nailon de 5/16 pulg.  
Cant. 2



**13**  
Pasador de enganche  
Cant. 1



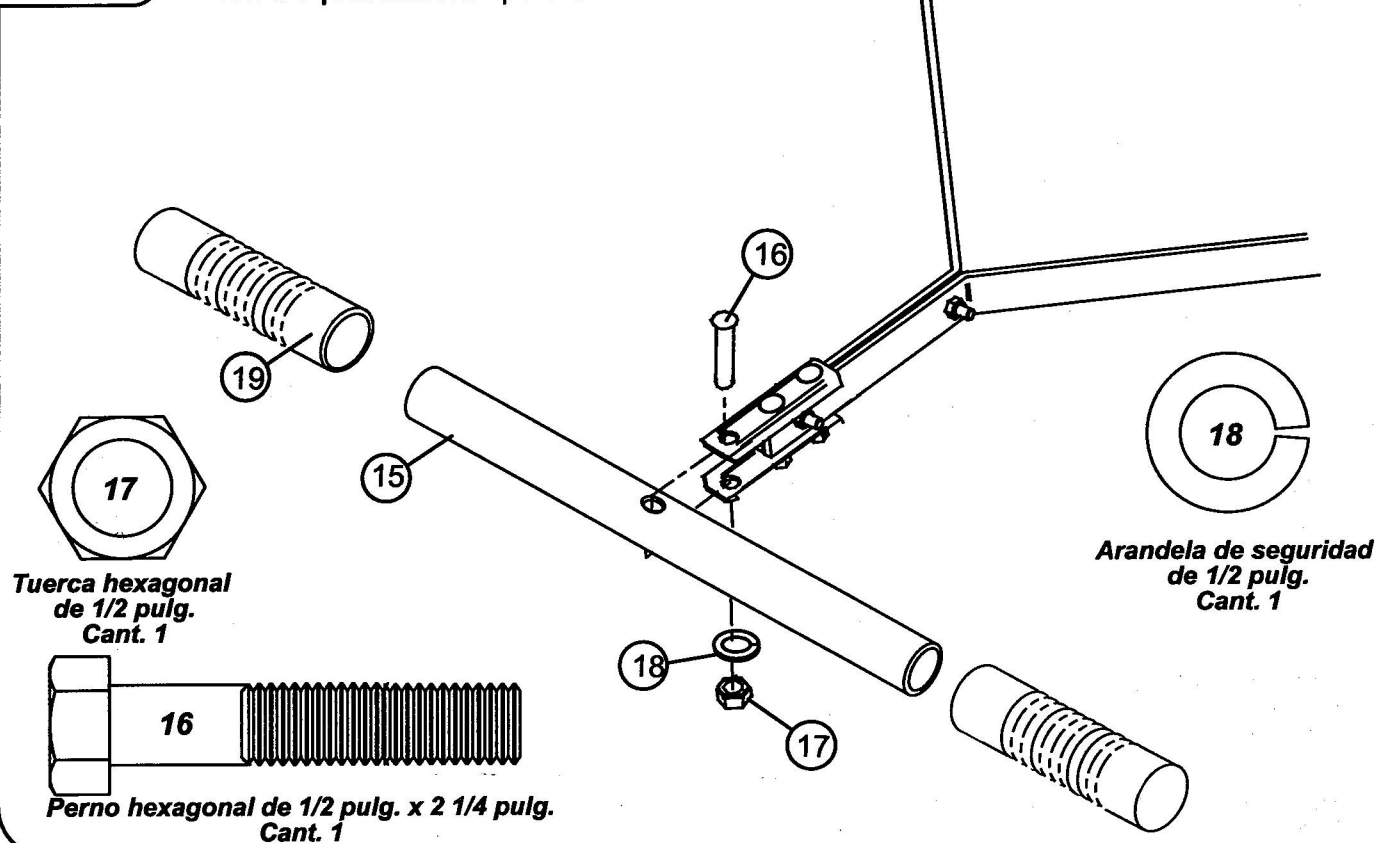
**20**  
Perno de cabeza redonda de 5/16 pulg. x 2 1/4 pulg.  
Cant. 2



**14**  
Chaveta de pasador de enganche  
Cant. 1

Figura 5.

NOTA: ¡Únicamente para el modelo PRC-241!



**OPERACIÓN**

¡PRECAUCIÓN! No sobrecargue su tractor o cortadora autopropulsada. El rodillo completamente cargado pesa 390 ó 470 libras, según el modelo. Para determinar la capacidad de remolque de su tractor o cortadora autopropulsada, consulte el manual del equipo.

Llene el rodillo con la cantidad de agua recomendada para la capacidad de remolque de su tractor o cortadora autopropulsada. Atornille el tapón (tiene rosca de tubería, de modo que es posible que no pueda enroscarse por completo) y ajústelo firmemente.

Para asegurar la máxima duración, cuando la unidad no esté en uso vacíe el agua del rodillo y deje el tapón quitado. Tenga en cuenta que en lugar de agua es posible utilizar arena, que no presenta riesgos de congelamiento.

La condición del suelo es esencial para obtener un buen nivelado. El suelo debe estar húmedo, pero no lodoso.

Para determinar la capacidad de remolque adecuada de su tractor o cortadora autopropulsada y garantizar una operación segura del equipo de remolque, consulte el manual del equipo. El peso agregado por el rodillo afecta considerablemente las distancias de remolque y detención.



**MANTENIMIENTO**

La clave para obtener muchos años de servicio sin problemas es mantener el rodillo para césped limpio y seco.

Ocasionalmente, compruebe que todas las piezas móviles se muevan libremente y, de ser necesario, lubríquelas con aceite.

En caso de que se forme óxido sobre una superficie, líjela ligeramente y luego píntela con esmalte.

Compruebe periódicamente que todos los elementos de fijación estén ajustados.



**VELOCIDAD DEL TRACTOR/CORTADORA AUTOPROPULSADA**

Los rodillos brindan los mejores resultados cuando las condiciones del suelo son apropiadas y el equipo es operado a menos de 3 mph.

Para calibrar el tractor a 3 mph:

Mida una distancia de 20 pies en una superficie plana y nivelada. Ajuste el acelerador del tractor y seleccione una velocidad para recorrer esta distancia en 4.5 segundos.

Para obtener 4 mph, esa misma distancia debe recorrerse en 3.4 segundos.

FÉLICITATIONS pour votre nouveau rouleau à gazon ! Votre rouleau à gazon a été conçu, usiné et fabriqué pour vous offrir la meilleure fiabilité et la meilleure performance possibles.

Si vous avez des problèmes que vous ne pouvez pas corriger facilement, n'hésitez pas à contacter notre service à la clientèle bien informé au numéro sans frais suivant : 1-877-728-8224. Nous comptons des techniciens compétents, bien formés pour vous aider.

Veillez lire et conserver ce manuel. Les instructions vous permettront d'assembler et d'entretenir correctement votre rouleau à gazon. Veuillez aussi toujours respecter les « règles de sécurité ».

## RESPONSABILITÉS DU CLIENT

Lisez et respectez les « règles de sécurité ».

Suivez un horaire régulier d'entretien, de maintenance et d'utilisation de votre déchaumeuse Brinly-Hardy.

## TABLE DES MATIÈRES

RÈGLES DE SÉCURITÉ.....	2
RÉFÉRENCE .....	3
RÉFÉRENCE AUX PIÈCES.....	3
RÉFÉRENCE ÉCLATÉE .....	3
ASSEMBLAGE.....	4 à 6
ENTRETIEN.....	6
MODE D'EMPLOI.....	6
PRODUITS.....	7
GARANTIE.....	7

## RESPONSABILITÉS DU CLIENT

- Connaissiez les commandes et comment arrêter l'appareil sans danger, LISEZ LE MANUEL DU PROPRIÉTAIRE avant d'utiliser l'appareil.
- Ne laissez pas les enfants utiliser le véhicule, ne laissez pas les adultes faire fonctionner l'appareil sans avoir les instructions appropriées ou sans avoir lu le manuel du propriétaire.
- Ne transportez pas de passagers. Gardez les enfants et les animaux domestiques à une distance sans danger.
- Portez toujours des souliers de poids. Ne portez pas de vêtements amples qui pourraient se prendre dans les pièces mobiles.
- Surveillez et soyez alerte face à votre tracteur/accessoire et la région à couvrir. Ne laissez rien vous distraire.
- Restez vigilant pour voir tous les trous sur le terrain et autres dangers cachés.
- Ne circulez pas près de ruisseaux, fossés et voies publiques.
- Attention à la circulation en traversant les routes ou en vous déplaçant près des routes.
- En utilisant un accessoire, ne laissez personne près de l'appareil lorsqu'il est en marche.
- Gardez le véhicule et l'accessoire en bon état et les dispositifs de sécurité en place.
- Gardez tous les écrous, boulons et vis serrés pour vous assurer que l'équipement soit en bon état de marche.
- Le véhicule et l'accessoire doivent être arrêtés et inspectés pour tout signe de dommage après avoir frappé un objet étranger. Tout dommage doit être réparé avant de redémarrer et de faire fonctionner l'équipement.
- Consultez le manuel du propriétaire de l'équipement à tracteur pour une utilisation sécuritaire de l'équipement.

Pour commander des pièces,  
appelez :  
877-728-8224

Visitez-nous sur le Web :  
www.brinly.com

QUESTIONS  
D'INSTALLATION ?

PIÈCES MANQUANTES ?

PIÈCES DE RECHANGE ?

**NE RETOURNEZ  
PAS AU MAGASIN !**

Veillez communiquer avec notre service à  
la clientèle au numéro sans frais suivant :

**877.728.8224**

OU

www.customerservice  
@brinly.com



Ce symbole aidera à souligner les précautions de sécurité importantes dans ce manuel. Ceci signifie : ATTENTION ! SOYEZ VIGILANT ! Votre sécurité est en jeu.

### Garantie limitée

Brinly-Hardy garantit seulement à l'acheteur original au détail que ce produit sera libre de défauts de fabrication et de matériaux sous une utilisation et un service normaux pendant une période de deux (2) ans (NOTE : quatre-vingt-dix (90) jours pour une utilisation commerciale) à partir de la date d'achat.

Toutes les pièces qui s'avèrent défectueuses pendant la période de garantie seront remplacées, avec une preuve de date d'achat, aux frais de Brinly-Hardy. Notre obligation sous cette garantie se limite expressément au remplacement ou à la réparation, à notre discrétion, des pièces défectueuses en termes de matériau ou de fabrication, dans les trente (30) jours suite à la réception des pièces. Cette garantie ne s'applique pas aux dommages causés par une mauvaise utilisation, y compris un mauvais entretien, et ne s'applique pas non plus à tout frais de transport ou de main-d'œuvre.

NOUS N'OFFRONS AUCUNE AUTRE GARANTIE EXPRESSE ET NOUS N'AUTORISONS PERSONNE À ASSUMER TOUTE AUTRE GARANTIE EN NOTRE NOM. TOUTES LES GARANTIES IMPLICITES Y COMPRIS LES GARANTIES DE COMMERCIALITÉ ET D'APTITUDE À L'EMPLOI SE LIMITENT À LA PÉRIODE DE GARANTIE ACCORDÉE DANS CETTE GARANTIE ÉCRITE. NOUS NE SERONS PAS TENUE RESPONSABLE DES DOMMAGES INDIRECTS OU CONSÉCUTIFS DE QUELQUE SORTIE QUE CE SOIT.

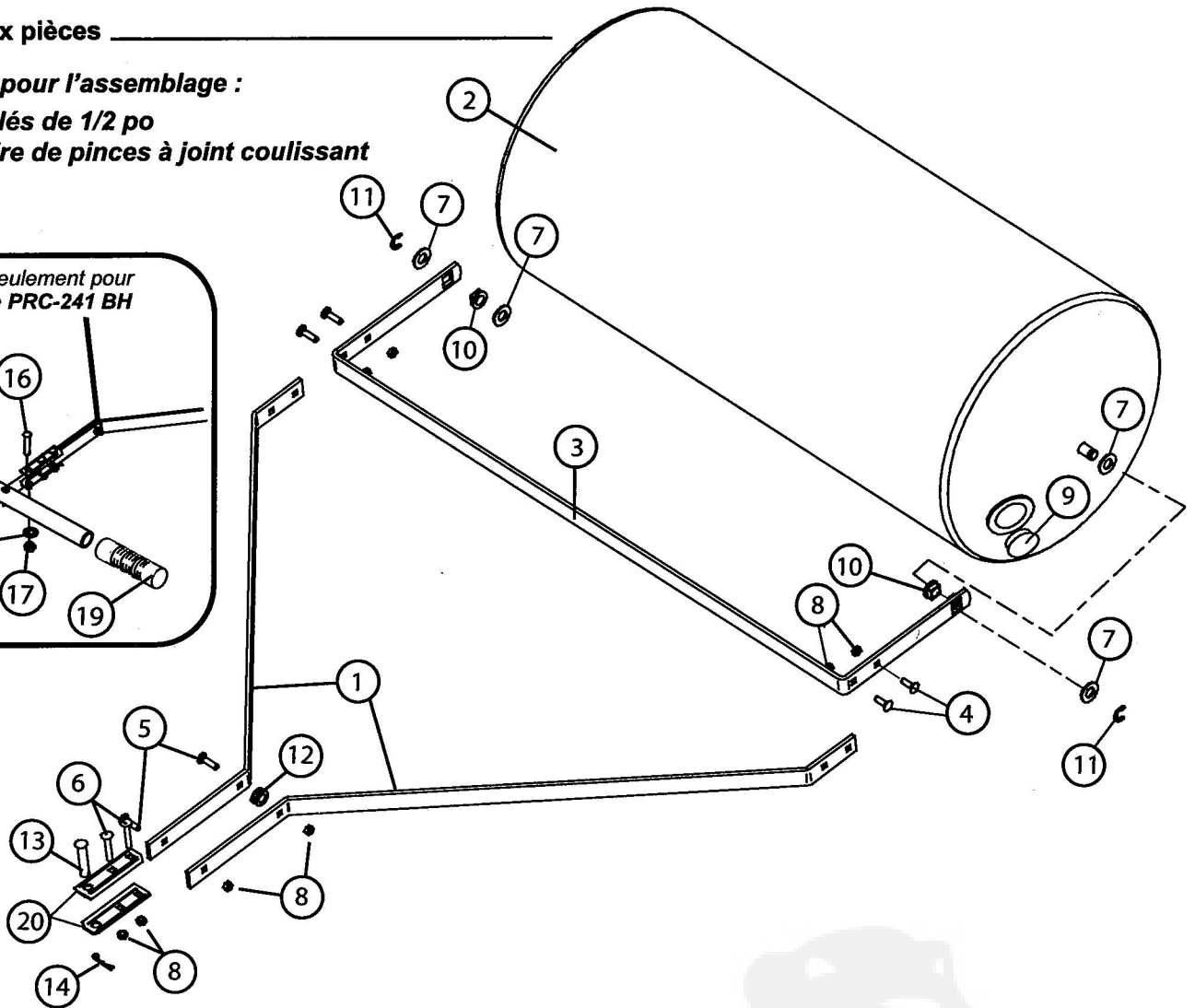
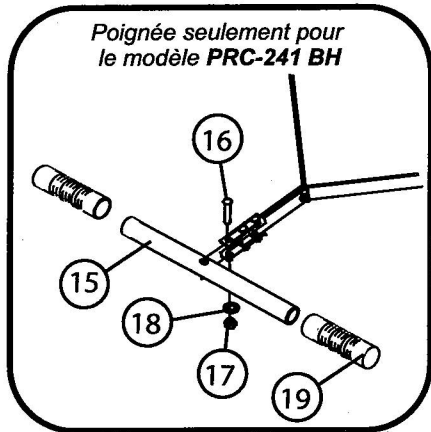
FABRIQUÉ AUX É.-U.  
NUMÉRO SANS FRAIS DE BRINLY-HARDY COMPANY 1-877-728-8224

## Référence aux pièces

### Outils requis pour l'assemblage :

\* 2 clés de 1/2 po

\* paire de pinces à joint coulissant



## Liste de pièces (assemblage du cadre)

N° RÉF.	PRC-241 BH	PRT-361 BH	PRT-361S BH	PRT-481S BH	DESCRIPTION	QTÉ
1	B-3554-10	B-6289-10	B-5357-10	B-6290-10	Frame Extension Bar	2
2	B-5121	B-6271	B-5353-B	B-5789-B	Roller Drum Assembly	1
3	B-6291-10	B-6272-10	B-6292-10	B-6294-10	Scraper Bar	1
4	11M1016P	11M1016P	11M1016P	11M1016P	5/16" x 1", Carriage Bolt	4
5	11M1024P	11M1024P	11M1024P	11M1024P	5/16" x 1-1/2", Carriage Bolt	2
6	11M1036P	11M1036P	11M1036P	11M1036P	5/16" x 2-1/4", Carriage Bolt	2
7	45M2121P	45M2121P	45M2121P	45M2121P	5/8" Flat Washer	4
8	B-4786	B-4786	B-4786	B-4786	5/16" Nylon Lock Nut	8
9	B5121-PL	B5121-PL	B5121-PL	B5121-PL	Plug	1
10	B-6270	B-6270	B-6270	B-6270	Square Bearing	2
11	F-577	F-577	F-577	F-577	5/8" E-Ring	2
12	R-1141	R-1141	R-1141	R-1141	Frame Spacer	1
13	B-3861	B-3861	B-3861	B-3861	Hitch Pin	1
14	D-146P	D-146P	D-146P	D-146P	Hitch Pin Cotter	1
15	B-3556-10				Handle	1
16	1M1636P				Hex Bolt 1/2" x 2-1/4"	1
17	30M1600P				Hex Nut 1/2"	1
18	40M1600P				Lock Washer 1/2"	1
19	B-2579				Grip	2
20	R-892-10	R-892-10	R-892-10	R-892-10	Clevis	2

Figure 1.

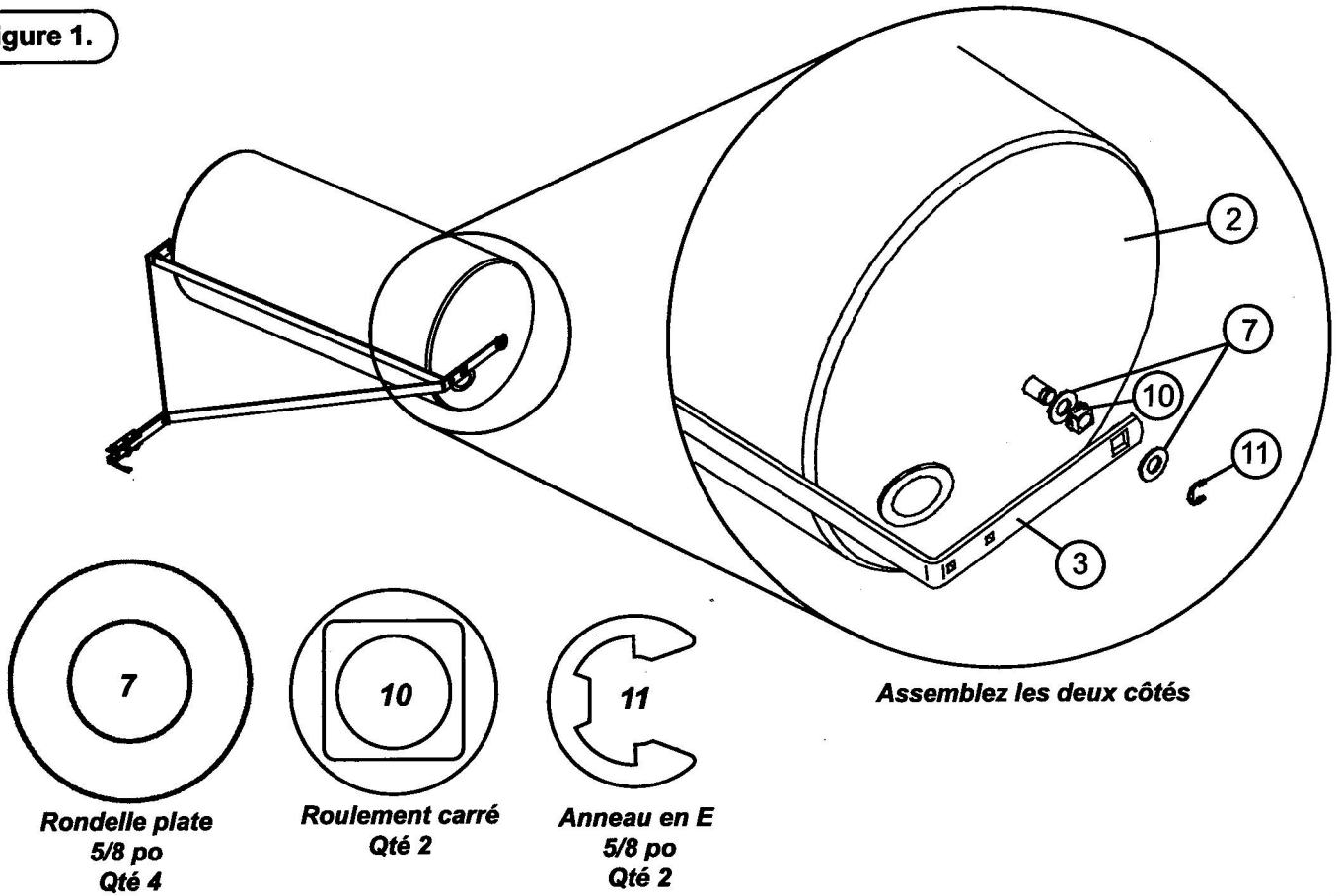


Figure 2.

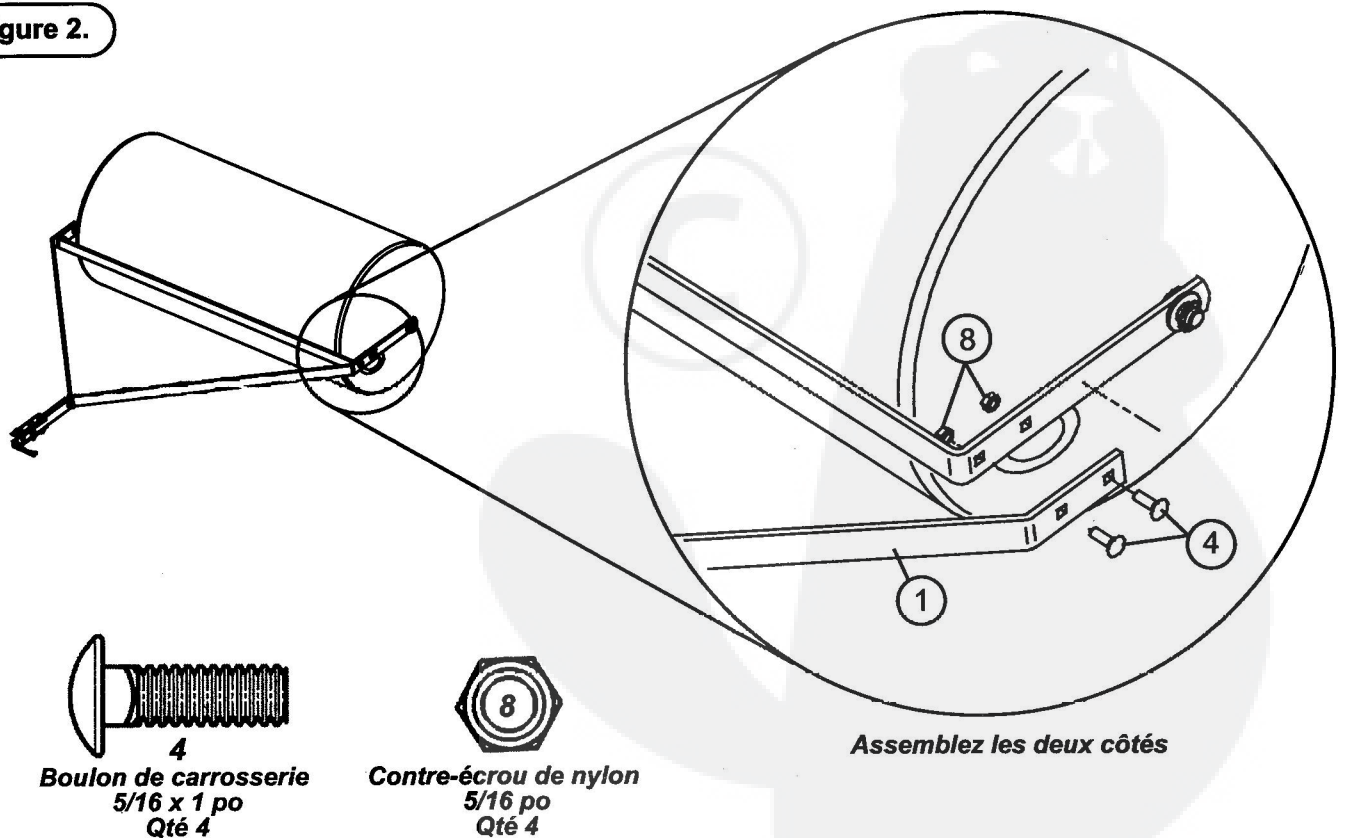
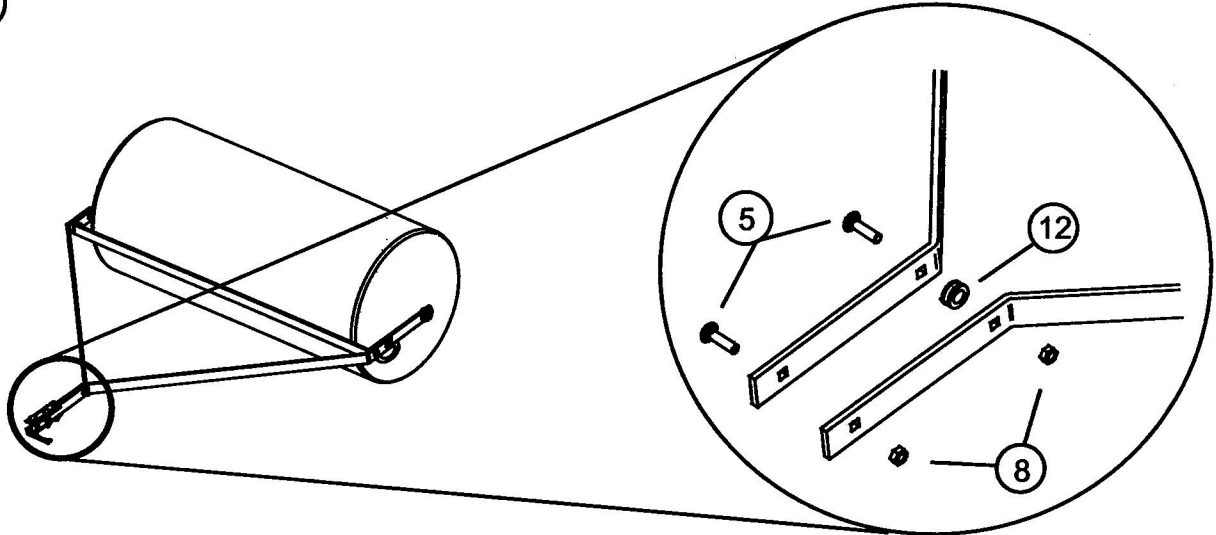


Figure 3.



Ne resserrez pas avant  
la fin de la fig. 4



**5**  
Boulon de carrosserie  
5/16 x 1 1/2 po  
Qté 2

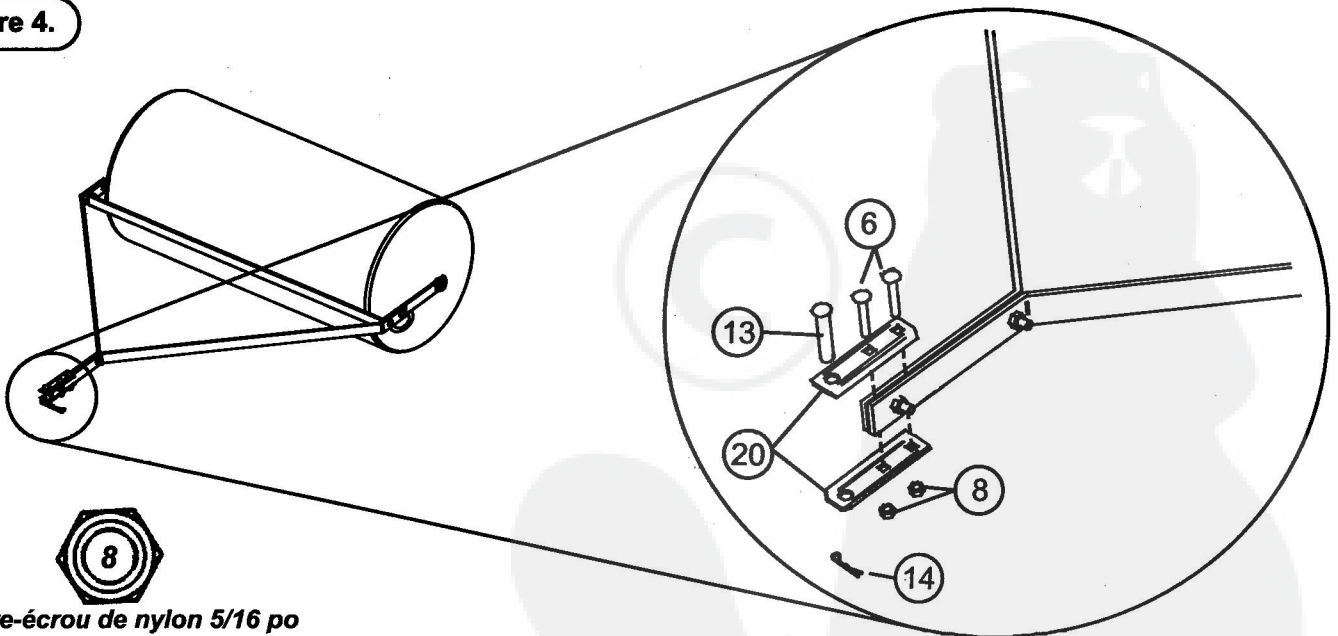


**8**  
Contre-écrou  
de nylon 5/16 po  
Qté 2

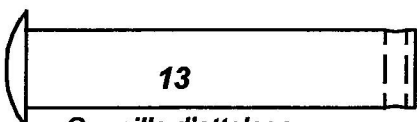


**12**  
Entretoise de cadre  
Qté 1

Figure 4.



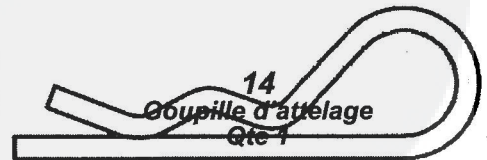
**8**  
Contre-écrou de nylon 5/16 po  
Qté 2



**13**  
Goupille d'attelage  
Qté 1



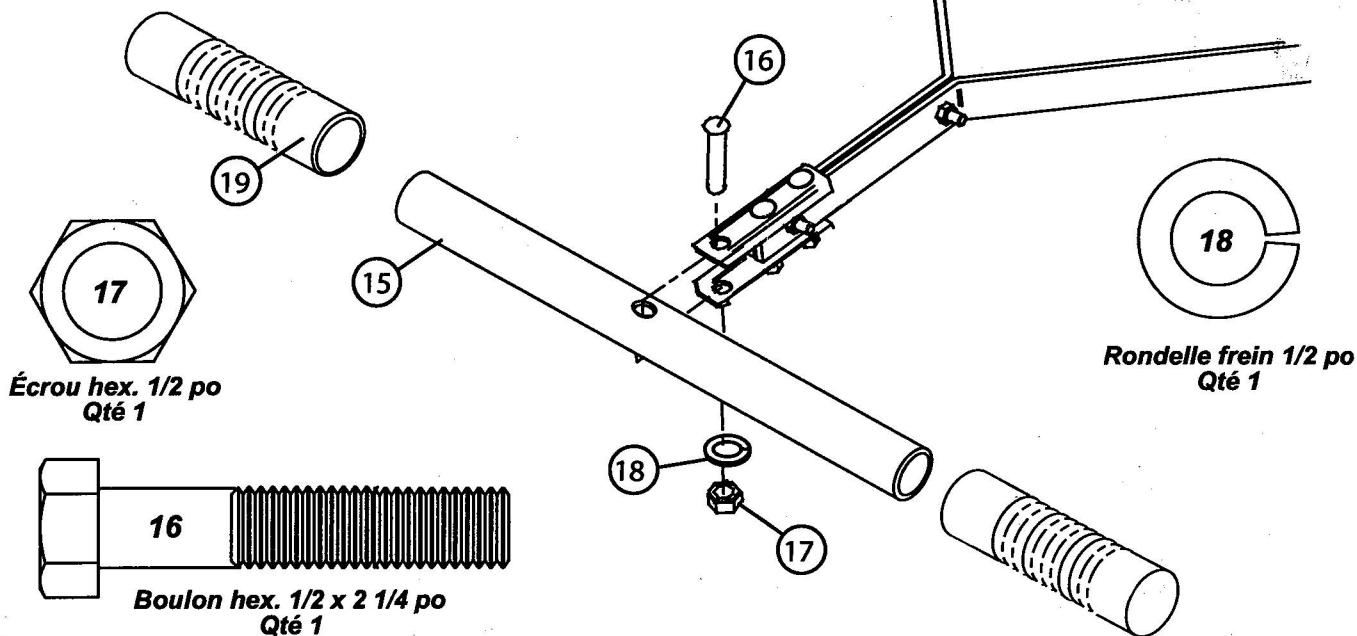
**5**  
Boulon de carrosserie  
5/16 x 2 1/4 po  
Qté 2



**14**  
Goupille d'attelage  
Qté 1

Figure 5.

REMARQUE : pour la version PRC-241 seulement !!



### MODE D'EMPLOI

**MISE EN GARDE !** Ne surchargez pas votre tondeuse autoportée/mototondeuse. Le rouleau à charge complète pèse 390 ou 470 livres. Reportez-vous au manuel de votre tracteur pour déterminer la capacité de remorquage appropriée ou votre tondeuse autoportée/mototondeuse.

Remplissez le rouleau de la quantité d'eau recommandée pour votre tondeuse autoportée/mototondeuse. Vissez dans la prise (a des filets de tuyau - pourrait ne pas se visser jusqu'au bout) et resserrez bien.

Pour la plus longue durée de vie utile, drainez le rouleau et laissez la prise sortie lorsque vous n'utilisez pas l'appareil. Veuillez noter que le sable pourrait être utilisé au lieu de l'eau sans risque de gel.

L'état du sol est vital pour un bon nivellement. Le sol devrait être humide, mais non pas boueux.

Reportez-vous à votre manuel du propriétaire de mototondeuse ou tracteur pour la capacité de remorquage appropriée et une utilisation sans danger de votre équipement de remorquage. Les distances de remorquage/d'arrêt seront beaucoup affectées par le poids ajouté du rouleau.



### ENTRETIEN

La clé à des années d'utilisation sans tracas est de conserver votre rouleau à gazon propre et sec.

Vérifiez régulièrement toutes les pièces mobiles pour vous assurer qu'elles se déplacent librement et, au besoin, lubrifiez-les.

Si de la rouille apparaît, poncez délicatement, puis peignez l'endroit avec un émail.

Vérifiez régulièrement toutes les attaches pour vous assurer qu'elles soient bien serrées.



### VITESSE DE MOTOTONDEUSE/TRACTEUR

Les rouleaux donnent les meilleurs résultats lorsque les conditions du sol sont appropriées et si l'équipement fonctionne à moins de 3 milles/h.

Pour calibrer votre tracteur à 3 milles/h :

Mesurez une distance de 20 pieds sur une surface à niveau et à plat.

Ajustez les gaz du tracteur et choisissez un embrayage qui couvre cette distance en 4,5 secondes.

Pour ajuster à 4 milles/h, couvrez la même distance en 3,4 secondes.