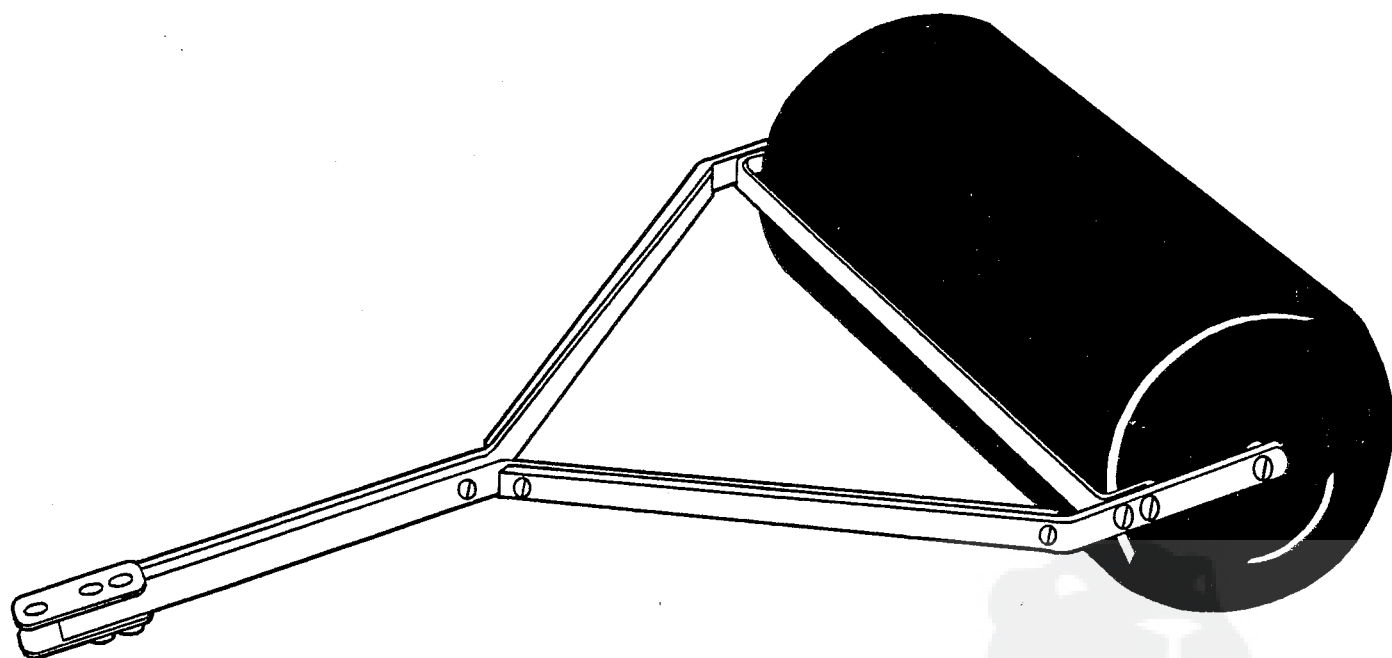


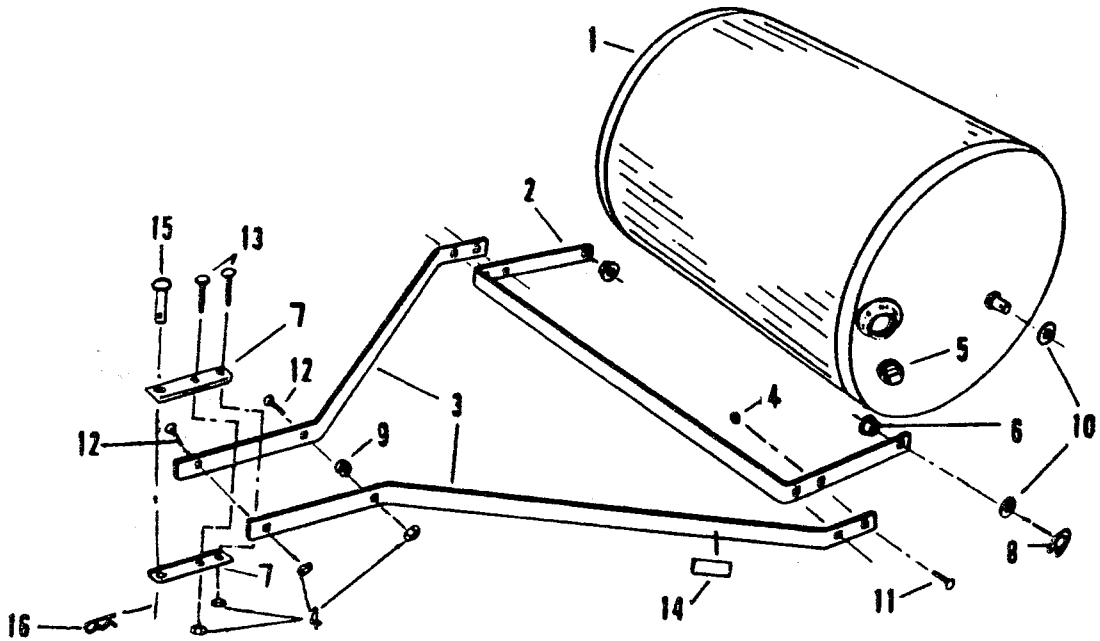
TurfMaster

MANUEL D'UTILISATION



**PRT-36S TM
LAWN ROLLER
MODELE PRT-36 IS TM**

IMPORTANT: LE PRESENT MANUEL DONNE DES INFORMATIONS SUR LA SECURITE DES PERSONNES ET DES BIENS. LISEZ-LE ATTENTIVEMENT AVANT DE L'ASSEMBLER ET DE L'UTILISER.



LISTE DE PIÈCES DE RECHANGE PRT-36 IS TM

No	Référence	Description	Quantité	No	Référence	Description	Quantité
1	B-5353	Rouleau	1	9	R-1141-01	Entretoise	1
2	B-5356-10	Traverse	1	10	45M2121P	Rondelle plate 5/8"	4
3	B-5357-10	Longeron	2	11	10M1016P	Vis 5/16" x 1"	4
4	B-4786	Ecrou nylstop 5/16"	8	12	10M1020P	Vis 5/16" x 1/4"	2
5	B-5121-PL	Bouchon	1	13	10M1032P	Vis 5/16" x 2"	2
6	R-719	Palier en nylon	2	14	B-4681	Autocollant	1
7	R-892-10	Chape	2	15	B-3861	Goupille d'attelage	1
8	F-577	Circlips 5/8"	2	16	D-146P	Goupille bêta 1/8"	1

Merci d'avoir acheté ce rouleau à main. Il a été conçu et fabriqué pour vous donner le maximum de satisfaction.

Lisez attentivement le présent manuel. Les instructions vous permettront d'assembler et d'entretenir correctement le matériel. Observez toujours les règles de sécurité.

Si vous devez vous procurer des pièces de rechange, celles-ci sont disponibles chez votre revendeur, où vous pouvez les commander en donnant la description et la référence.



**CE SYMBOLE INDIQUE DES PRECAUTIONS PARTICULIERES A PRENDRE.
IL S'AGIT DE VOTRE SECURITE - FAITES ATTENTION!**

UTILISATION EN TOUTE SECURITE

- Connaissiez le fonctionnement et la façon de l'interrompre rapidement. LISEZ LE MANUEL D'UTILISATION.
- Ne pas laisser d'enfants, ni d'adultes n'ayant pas reçu les instructions appropriées ni lu le manuel d'utilisation, utiliser ni le tracteur ni le rouleau.
- Ne pas prendre de passagers sur le tracteur.
- Eloignez les enfants et les animaux.
- Portez toujours des chaussures solides et ne portez pas de vêtements amples susceptibles de se prendre dans le rouleau.
- Concentrez votre attention sur le rouleau, ainsi que sur la zone à couvrir. Ne vous laissez pas distraire.
- Faites attention aux trous dans le terrain et aux autres dangers cachés.
- Maintenez le rouleau en bon état de marche.
Veillez à ce que toute la visserie reste bien serrée pour être sûr que le matériel reste en état de fonctionner en sécurité.
- Ne vous servez pas du rouleau près de talus, de fossés, d'ornières ou d'autoroutes.
- Prêtez attention au trafic près des routes.

ASSEMBLAGE

OUTILLAGE NECESSAIRE

- 1 Paire de pinces
- 1 Clé 1/2"

- Assembler la traverse (2) et le rouleau (1) en insérant un palier en nylon (6) dans le trou à chaque extrémité de la traverse, par l'intérieur. Mettre une rondelle plate 5/8" à chaque extrémité du rouleau.

NOTE: Quelques gouttes d'huile sur les extrémités de l'axe placées au montage augmenteront la durée de vie des paliers.

- Faire glisser une extrémité (avec le palier 6) de la traverse sur une extrémité de l'axe, et en forçant, placer l'autre extrémité. Mettre ensuite 1 rondelle plate 5/8" (18) à chaque extrémité et verrouiller par deux circlips (8).
- Attacher les deux longerons (3) à la traverse (2). Prendre 2 vis 5/16" x 1" (11) et des écrous nylstop 5/16" (16). Ne pas serrer.
- Mettre 2 vis 5/16" x 1 1/4" (12) dans les trous carrés des longerons (3), une entretoise (9) entre eux, et fixer avec 2 écrous nylstop 5/16" (4). Ne pas serrer.
- Placer les deux chapes (7) et les fixer avec 2 vis 5/16" x 2" (13) et 2 écrous nylstop 5/16" (4).

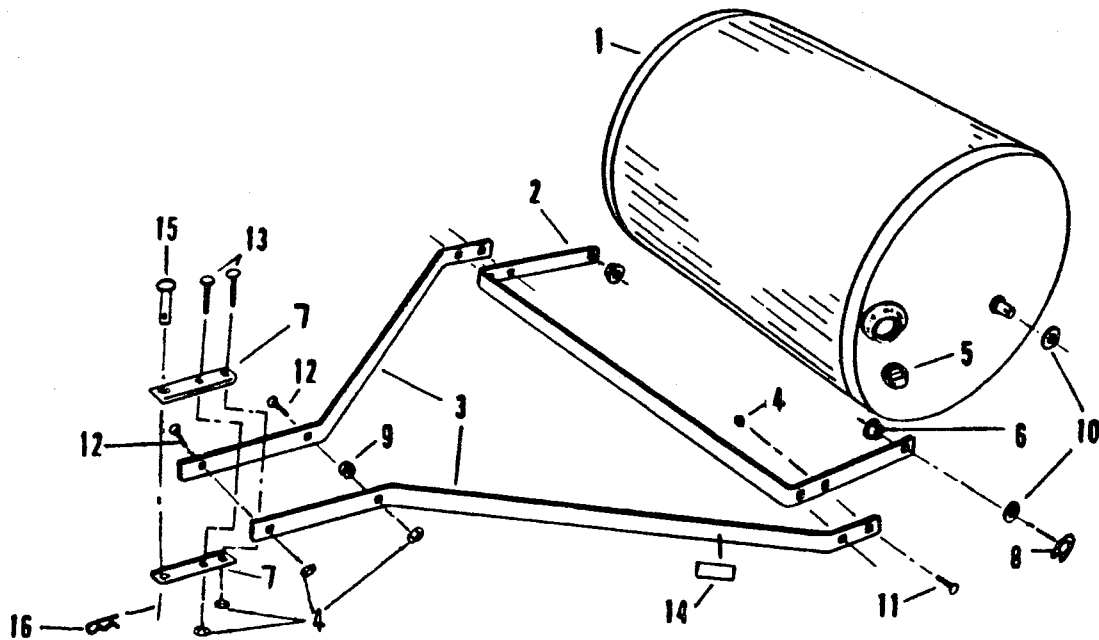
- Puis insérer une vis 5/16" x 1 1/4" (12) et un écrou nylstop (4) dans le trou carré à l'avant des longerons (3), entre les deux vis (13). Faire glisser les chapes le plus possible vers l'avant.

Serrer correctement toute la visserie!

ATTENTION: Ne pas surcharger le tracteur. Le rouleau rempli complètement pèse près de 180 kg. Se reporter au manuel du tracteur pour voir ses possibilités de remorquage.

Remplir le rouleau d'eau (ajouter de l'anti-gel, ou vidanger lorsqu'il n'est pas utilisé, pour éviter le gel). Refermer convenablement le bouchon (5).

Le rouleau est maintenant prêt à l'emploi.



LISTE DE PIÈCES DE RECHANGE PRT-36I'S TM

No	Référence	Description	Quantité	No	Référence	Description	Quantité
1	B-5353	Rouleau	1	9	R-1141-01	Entretoise	1
2	B-5356-10	Traverse	1	10	45M2121P	Rondelle plate 5/8"	4
3	B-5357-10	Longeron	2	11	10M1016P	Vis 5/16" x 1"	4
4	B-4786	Ecrou nylstop 5/16"	8	12	10M1020P	Vis 5/16" x 1/4"	2
5	B-5121-PL	Bouchon	1	13	10M1032P	Vis 5/16" x 2"	2
6	R-719	Palier en nylon	2	14	B-4681	Autocollant	1
7	R-892-10	Chape	2	15	B-3861	Goupille d'attelage	1
8	F-577	Circlips 5/8"	2	16	D-146P	Goupille bêta 1/8"	1