



P.O. Box 18
Jeffersonville, IN 47131-0018
(877) 728-8224
www.brinly.com

BITTE
FREIMACHEN

BRINLY
P.O. Box 18
Jeffersonville, IN 47131-0018

L-1681-BA-01



SEIT 1839 BRINLY GEBRAUCHSANLEITUNG

RASENWALZE

WALZENMODELL:

PRC-241BA

PRT-361BA

PRT-361SBA

PRT-481SBA

- Zusammenbau
- Installation
- Betrieb
- Ersatzteile

Empfohlen für die Verwendung mit
Traktorrasenmähern, Rasen- oder
Gartentraktoren und ATV.

*PRC-241 Version zum Schieben nicht
gezeigt.

Für Informationen über unsere neuesten
Produkte und Tipps zum Zusammenbau:

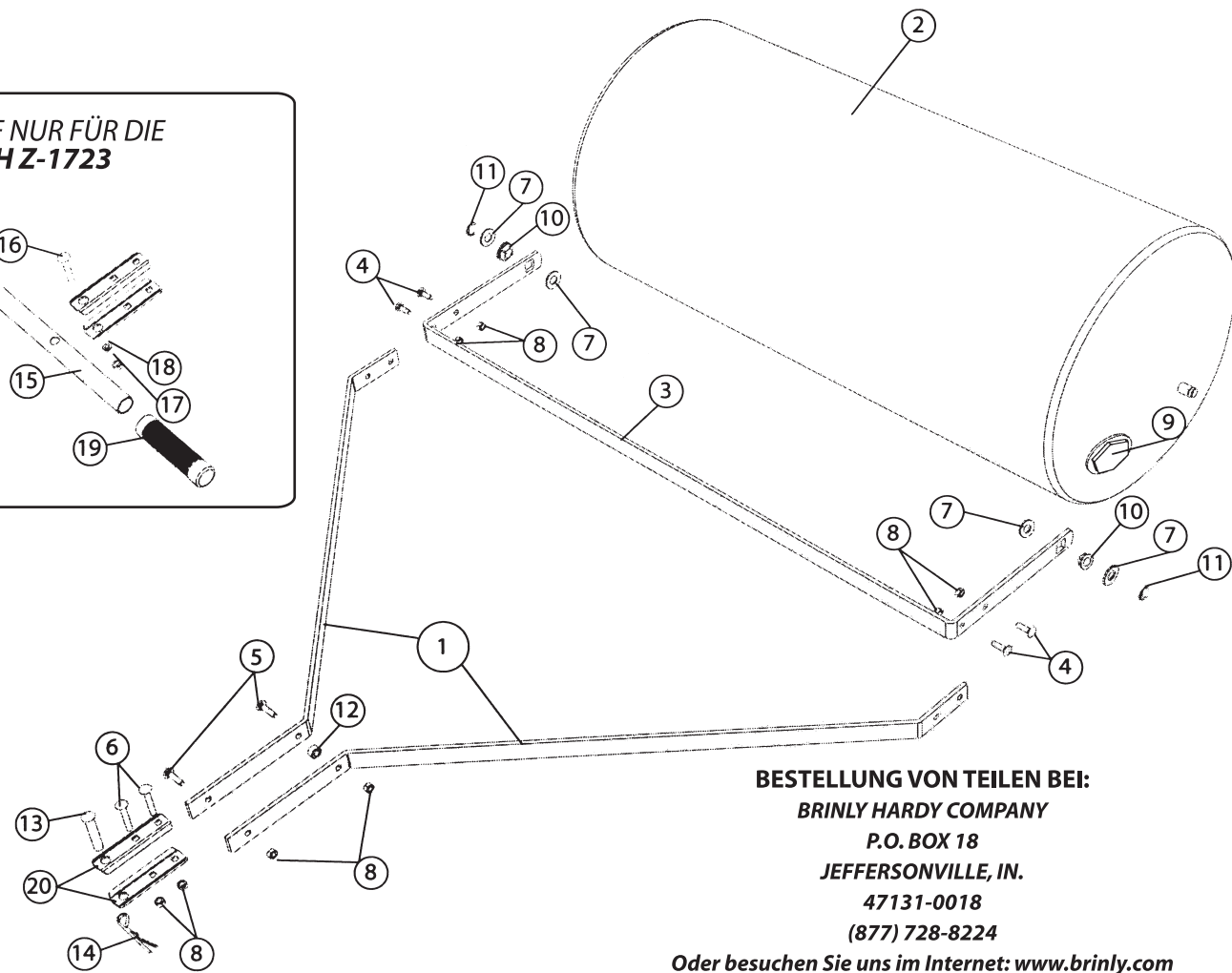
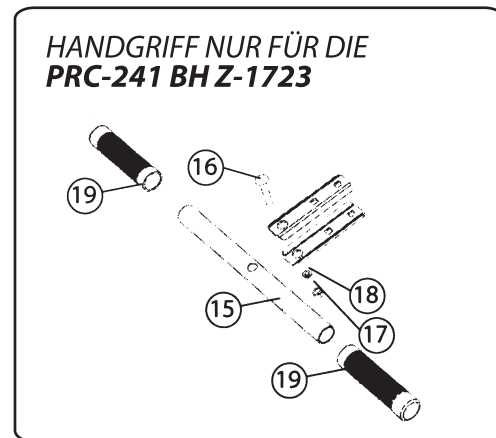
Besuchen Sie uns im Internet!
www.brinly.com



Wichtig: Diese Gebrauchsanleitung enthält wichtige
Sicherheitshinweise zum Schutz von Personen und der
Vermeidung von Sachschäden. Bitte vor dem Zusammenbau
und der Inbetriebnahme des Geräts sorgfältig durchlesen.

L-1681-BA-01

TEILEBESCHREIBUNG



BESTELLUNG VON TEILEN BEI:
BRINLY HARDY COMPANY
 P.O. BOX 18
 JEFFERSONVILLE, IN.
 47131-0018
 (877) 728-8224

Oder besuchen Sie uns im Internet: www.brinly.com

TEILELISTE

REF.NR.	TEILNR.	PRC-241 BH	PRT- 361 BH	PRT-361S BH	PRT-481S BH	BESCHREIBUNG	ANZAHL
1	B-3354-10	B-6289-10	B-5357-10	B-6290-10	Rahmenverlängerungsstange	2	
2	B-5121	B-6271	B-5353-B	B-5789-B	Walzentrommel	1	
3	B-6291-10	B-6272-10	B-6292-10	B-6294-10	Abstreichbügel	1	
* 4	11M1016P	11M1016P	11M1016P	11M1016P	5/16 Zoll x1 Zoll Schloss-Schraube	4	
* 5	11M1024P	11M1024P	11M1024P	11M1024P	5/16 Zoll x 1-1/2 Zoll Schloss-Schraube	2	
* 6	11M1036P	11M1036P	11M1036P	11M1036P	5/16 Zoll x2-1/4 Zoll Schloss-Schraube	2	
* 7	45M2121P	45M2121P	45M2121P	45M2121P	Flachunterlegscheibe 5/8 Zoll	4	
* 8	B-4786	B-4786	B-4786	B-4786	Nylon-Gegenmutter 5/16 Zoll	8	
9	B-5121-PL	B-5121-PL	B-5121-P	B-5121-PI	Plastikstopfen 1-1/2 Zoll	1	
* 10	B-6270	B-6270	B-6270	B-6270	Vierkantlager	2	
* 11	F-577	F-577	F-577	F-577	Wellensicherungsring 5/8 Zoll	2	
* 12	R-1141	R-1141	R-1141	R-1141	Abstandshalter	1	
* 13	B-3861	B-3861	B-3861	B-3861	Bolzen, Anhängerkupplung	1	
* 14	D-146P	D-146P	D-146P	D-146P	Splint, Anhängerkupplungsbolzen	1	
15	B-3556-10				Handgriff	1	
16	1M1636P				Sechskantbolzen 1/2 Zoll x 2-1/4 Zoll	1	
17	30M1600P				Sechskantbolzen 1/2 Zoll	1	
18	40M1600P				Federring 1/2 Zoll	1	
19	B-2579				Griff	2	
20	R-892-10	R-892-10	R-892-10	R-892-10	Achsgabel	2	

* Beutel mit Teilen

ZUSAMMENBAU VORDERER RAHMEN UND HEBEVORRICHTUNG

Abbildung 1.

- Entfernen Sie die Vinyl-Kappen an den Enden der Walzentrommeleinheit (2). Schrauben Sie den Plastikstopfen (9) in das gewindete Loch in der Walzentrommeleinheit (2).

HINWEIS: Ein paar Tropfen Öl für die Achse beim Zusammenbau können die Lebensdauer des Lagers beträchtlich verlängern.
- Schieben Sie je eine 5/8 Zoll-Unterlegscheibe (7) über die beiden Walzenenden.
- Setzen Sie ein Ende des Abstreichbügels (3) (mit angebrachtem Lager) auf ein Ende der Walzentrommeleinheit (2).
- Bringen Sie das andere Ende des Abstreichbügels (3) am anderen Ende der Walzentrommeleinheit (2) an.

HINWEIS: Für Schritt 4 müssen Sie den Abstreichbügel (3) aufspreizen.

- Setzen Sie, von der Innenseite her, je ein Vierkantlager (10) in die viereckigen Löcher an den Enden des Abstreichbügels (3) ein.
- Stecken Sie je eine 5/8 Zoll-Flachunterlegscheibe (7) über die beiden Achsenenden und verwenden Sie eine Zange zum Anbringen je eines 5/8 Zoll-Wellensicherungsring (11) in den Rillen an den Achsenenden.

Abbildung 2.

- Bringen Sie die beiden kurzen Enden der Rahmenverlängerungsstangen (1) am Abstreichbügel (3) an. Verwenden Sie dazu zwei 5/16 Zoll x 1 Zoll-Schloss-Schrauben (4-von der Außenseite her) und zwei Nylon-Gegenmuttern (8) an jedem Ende. Ziehen Sie alles fest an.

Abbildung 3.

- Positionieren Sie den Rahmenabstandshalter (12) zwischen den Rahmenverlängerungsstangen (1) an den hinteren Löchern und befestigen Sie ihn mit einer 5/16 Zoll x 1-1/2 Zoll-Schloss-Schraube (5) und einer Nylon-Gegenmutter (8). Zu diesem Zeitpunkt noch nicht anziehen.
- Stecken Sie eine 5/16 Zoll x 1-1/2 Zoll-Schloss-Schraube (5) und eine Nylon-Gegenmutter (8) durch die vorderen Löcher der Rahmenverlängerungsstangen (1). Zu diesem Zeitpunkt noch nicht anziehen.

Abbildung 1.

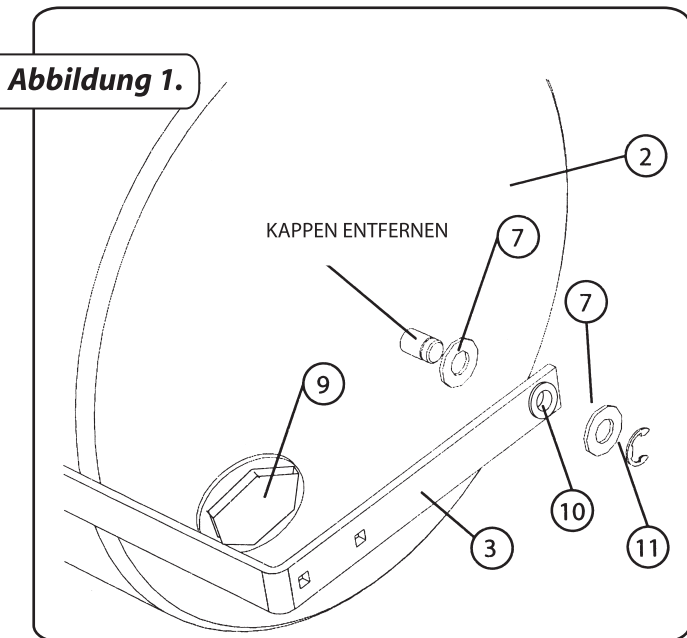


Abbildung 2.

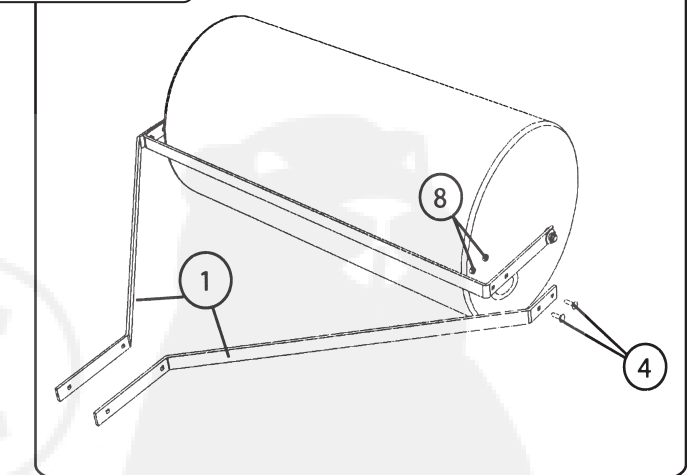
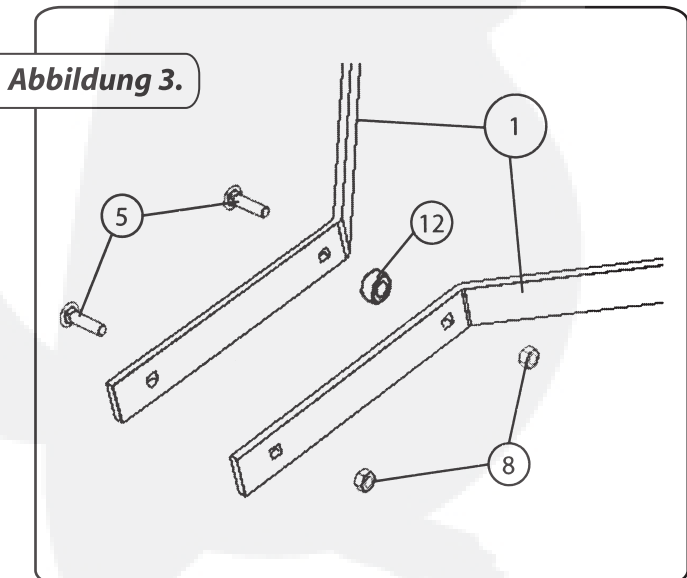


Abbildung 3.



ZUSAMMENBAU DER ANHÄNGERKUPPLUNG

Abbildung 4.

10. Bringen Sie die Teile der Achsgabel (20) über und unter dem vorderen Ende der Rahmenverlängerungsstangen an. Verwenden Sie dazu zwei 5/16 Zoll x 2-1/4 Zoll-Schloss-Schrauben (6) und Nylon-Gegenmutter (8).

HINWEIS: Die Schloss-Schrauben passen zwischen die Rahmenverlängerungsstangen und die Bolzen an den Rahmenverlängerungsstangen.

11. Ziehen Sie jetzt die Achsgabelteile nach vorne und drehen Sie alle Bolzen fest.

Abbildung 5. **Abbildung 5 Nur für die PRC-241BH!!!**

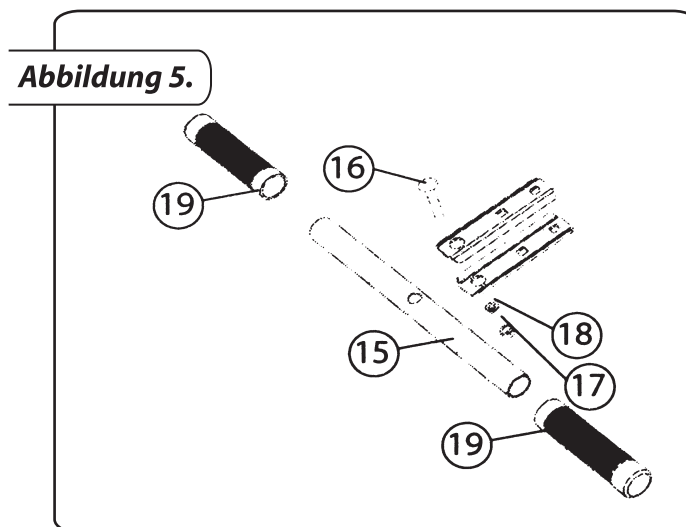
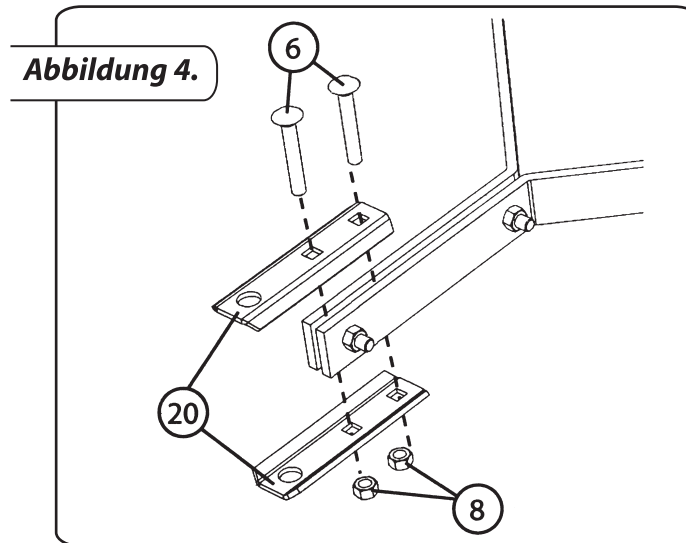
12. Lockern Sie die Bolzen an der Achsgabel.
13. Bringen Sie den Handgriff (15) an der Innenseite der Achsgabelöffnung an. Verwenden Sie dazu einen 1/2 Zoll x 2 1/4 Zoll-Sechskantbolzen (16), einen Federring (18) und eine Sechskantmutter (17).
14. Schieben Sie den Handgriff (15) nach rückwärts, bis er an den Rahmenstangen anliegt und ziehen Sie dann alle Bolzen gut fest.
15. Schieben Sie die Gummihandgriffe auf (19).

! BETRIEB

- Füllen Sie die Walze mit der für Ihr Zuggerät empfohlenen Wassermenge. Der Stopfen (9) hat ein Rohrgewinde, das so entworfen ist, dass ein wasserdichter Verschluss möglich ist. Nur so weit anziehen, bis kein Wasser mehr herausleckt.
- Um die Lebensdauer der Walze zu verlängern, entleeren und lagern Sie sie ohne den Stopfen, wenn sie nicht in Gebrauch ist. Das Wasser kann bei Frostgefahr auch durch Sand ersetzt werden.
- Der Zustand des Bodens ist für eine gleichmäßige Nivellierung von großer Wichtigkeit. Die Erde sollte feucht, aber nicht schlammig sein.
- Informationen über die Zugkapazität Ihres Traktors oder Rasenmähers sowie über den sicheren Betrieb Ihres Zugfahrzeugs entnehmen Sie bitte den Gebrauchsanleitungen für diese Fahrzeuge. Zugkraft und Bremsweg werden stark vom zusätzlichen Gewicht der Gartenwalze beeinflusst.

! WARTUNG

- Lagern Sie Ihr Gerät immer sauber und trocken. Dies garantiert viele Jahre problemfreier Verwendung.
- Überprüfen Sie gelegentlich alle beweglichen Teile und schmieren Sie sie bei Bedarf mit etwas Öl ein.
- Eventuellen Rost entfernen Sie am besten durch leichtes Abschmirgeln und Überstreichen mit Emailfarbe.
- Überprüfen Sie regelmäßig alle Schrauben, Muttern, Bolzen usw. auf ihren festen Sitz.



! TRAKTOR-/RASENMÄHERGESCHWINDIGKEIT

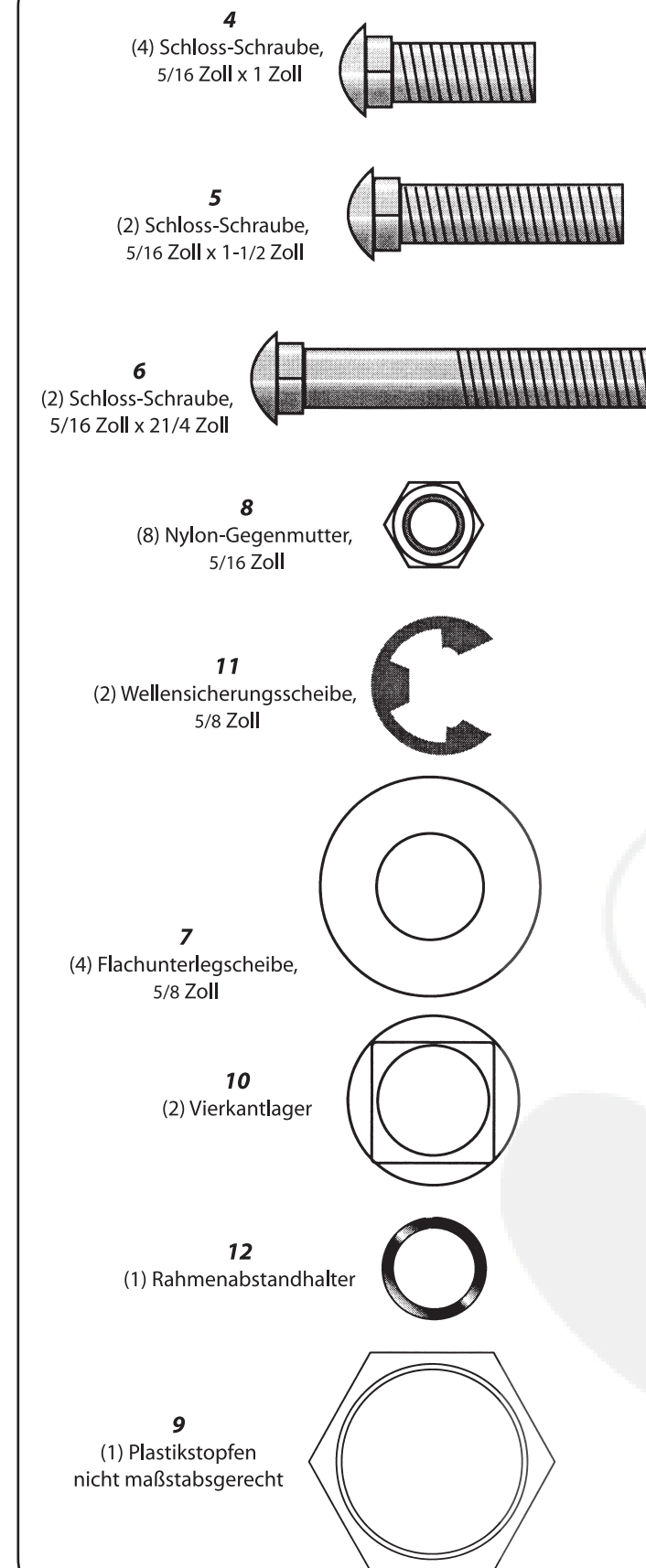
Die besten Ergebnisse erzielen Sie mit Ihrer Rasenwalze, wenn der Zustand des Bodens ideal ist und das Gerät mit höchstens 5 km/h betrieben wird.

So kalibrieren Sie Ihren Traktor auf 5 km/h:
Messen Sie 6 Meter auf einer flachen, ebenen Oberfläche ab. Regeln Sie die Drosselklappe und wählen Sie einen Gang, um diesen Abstand in 4,5 Sekunden zurückzulegen.

Zur Einstellung auf 6,5 km/h legen Sie denselben Abstand in 3,4 Sekunden zurück.

TEILEBESCHREIBUNG

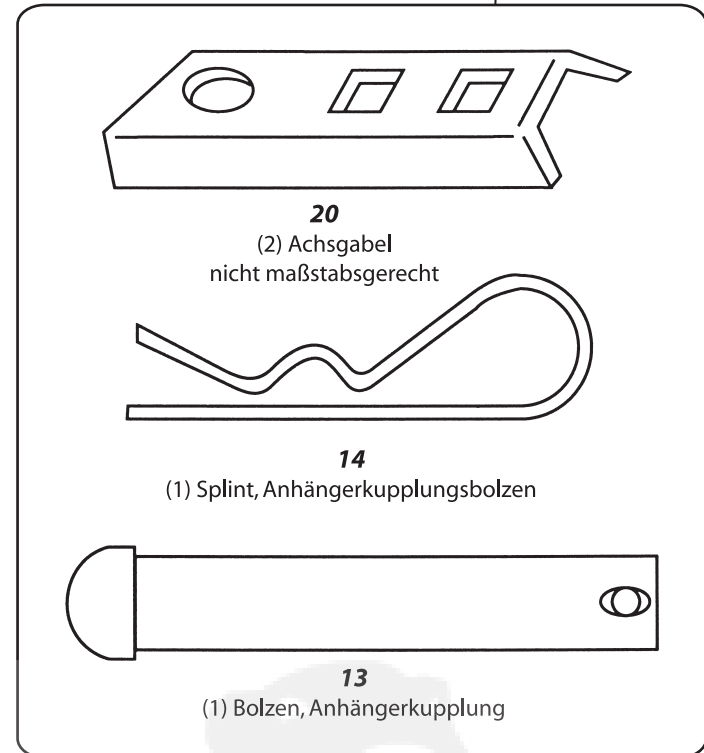
Beutel mit Teilen (Teilnr. Z-1724)



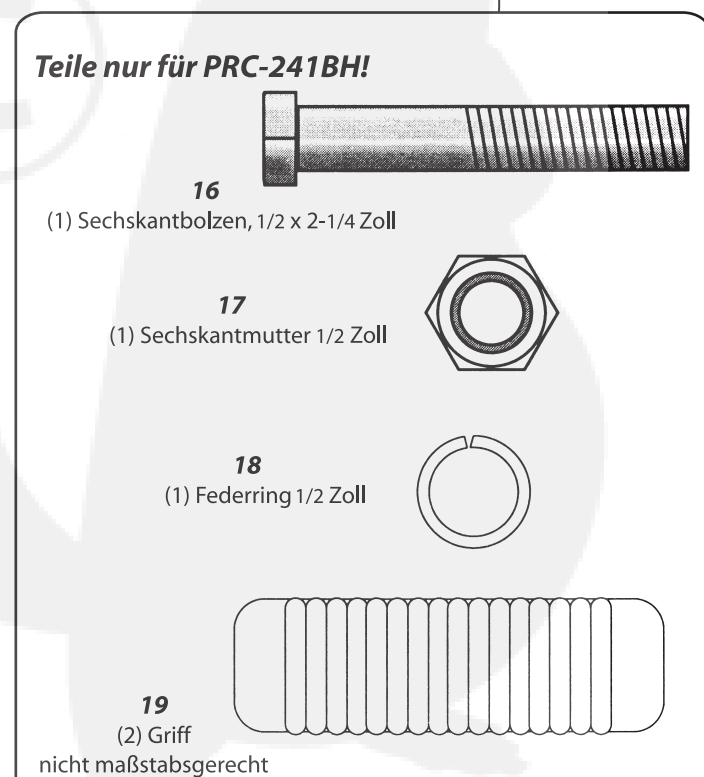
Für den Zusammenbau erforderliche Werkzeuge:

- * 1/2 Zoll Schraubenschlüssel (2)
- * Zange mit Gleitgelenk

Beutel mit Teilen (Teilnr. Z-1725)



Beutel mit Teilen (Teilnr. Z-1723)



AUFGABEN DES KUNDEN

Bitte lesen und befolgen Sie die nachstehenden Sicherheitsvorschriften.

Warten, pflegen und benutzen Sie Ihre Brinly-Hardy-Geräte regelmäßig.

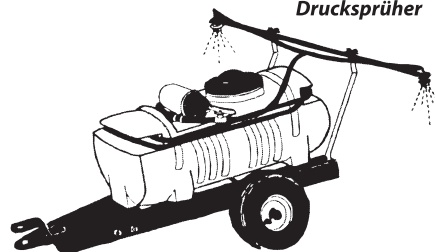
INHALTSVERZEICHNIS

GARANTIE	1
SICHERHEITSVORSCHRIFTEN	2
TEILEBESCHREIBUNG	3
ZUSAMMENBAU	4-6
BETRIEB	7
WARTUNG	7
ERSATZTEILE	8

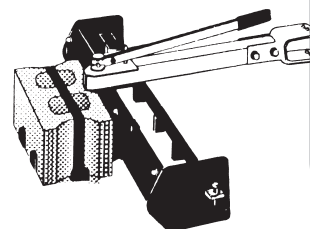
HERZLICHEN GLÜCKWUNSCH zu Ihrem neuen Hardy-Brinly Gerät. Beim Entwurf und der Herstellung unserer Geräte streben wir stets nach optimaler Leistung und Zuverlässigkeit für unsere Kunden.

Sollten Sie dennoch Schwierigkeiten haben, die Sie nicht selbst beheben können, wenden Sie sich bitte an unsere Kundendienstabteilung unter der Telefonnummer: 1-877-728-8224.

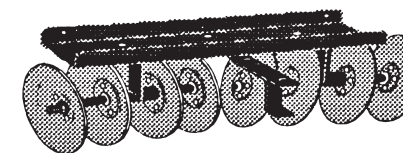
Bitte lesen Sie diese Gebrauchsanleitung genau durch und heben Sie sie für künftige Zwecke auf. Diese Anweisungen sollen Ihnen beim Zusammenbau und der Wartung Ihres Geräts helfen. Und bitte immer die Sicherheitsvorschriften beachten!



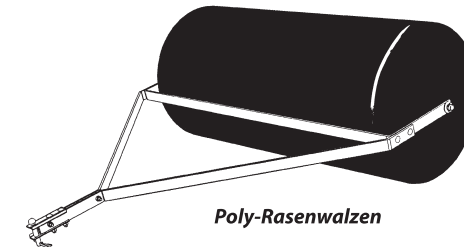
Gartentraktoranhänger



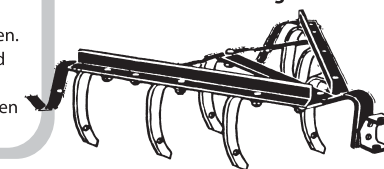
Gartentraktoranhänger



Poly-Rasenwalzen



Gartentraktoranhänger



Brinly Drucksprüher sind einfach zu verwenden, äußerst präzise und langlebig. Durch die Anbringung in Längsrichtung passt selbst der größte Behälter durch das Gartentor und ist denkbar einfach zu handhaben. Alle Drucksprüher werden mit am Traktor montierbarem Startschalter geliefert.

Rost und Dellen gehören der Vergangenheit an! Diese Poly-Rasenwalzen sind wesentlich angenehmer im Umgang als die Stahlversionen. Sie haben abgerundete Endkappen, die den Rasen beim Umdrehen nicht aufreißen oder mit Rinnen versehen. Beseitigen Sie alle Spuren von Frostaufbrüchen und Maulwürfen oder verwenden Sie das Gerät zum Walzen der Erde nach dem Einsäen von neuem Rasen oder Andrücken von Rollrasen.

Die hervorragende Auswahl an Anhängern, die Brinly Ihnen bietet, ermöglicht Ihnen die ganzjährige Verwendung Ihres Gartentraktors, ungeachtet der Jahreszeit. Wir haben Kastenschrapper, Schneidmesser, Kultivatoren, Scheibeneggen und sogar einen Pflug! Denken Sie daran, dass Sie zum Ankoppeln dieser Anhänger an Ihren Gartentraktor eine Muffenkupplung benötigen.

GARANTIE

Brinly-Hardy Company garantiert nur dem Einzelhandelsverkäufer die Freiheit von Material- und Fabrikationsfehlern bei normaler Verwendung und Wartung innerhalb von zwei (2) Jahren ab Kaufdatum (HINWEIS: neunzig (90) Tage bei kommerzieller Verwendung oder Vermietung).

Alle während der Garantiezeit Mängel aufweisenden Teile werden, nach Vorlage des Kaufnachweises, auf Kosten von Brinly-Hardy Company ersetzt. Unsere Verpflichtung im Rahmen dieser Garantie beschränkt sich ausdrücklich auf den Ersatz oder die Reparatur von Teilen, die Material- oder Fertigungsmängel aufweisen, innerhalb von dreißig (30) Tagen nach Erhalt der Teile. Die Entscheidung über Ersatz oder Reparatur ist Brinly-Hardy Company vorbehalten. Diese Garantie gilt nicht für Schäden, die durch unsachgemäßen Gebrauch entstanden sind, einschließlich des Mangels an der notwendigen Wartung. Ebenfalls ausgeschlossen sind Transport- oder Arbeitskosten.

WIR ÜBERNEHMEN KEINE WEITERE AUSDRÜCKLICHE GARANTIE NOCH SIND ANDERE BEFUGT, DIES STELLVERTRETEND FÜR UNS ZU TUN. ALLE STILLSCHWEIGENDEN ODER GESETZLICH FESTGELEGTE GARANTIE, EINSCHLIESSLICH DERER AUF HANDELSÜBLICHE QUALITÄT ODER EIGNUNG FÜR DEN VORGEGEHENEN ZWECK BESCHRÄNKEN SICH AUF DIE DAUER DIESER SCHRIFTLICHEN GARANTIE. WIR SIND NICHT HAFTBAR FÜR FOLGESCHÄDEN ODER BEILÄUFIG ENTSTANDENE SCHÄDEN IRGENDWELCHER ART.

HERGESTELLT IN DEN USA.
BRINLY-HARDY COMPANY GEBÜHRENFREI 1-877-728-8224

! SICHERHEITSVORSCHRIFTEN

- Lernen Sie, wie das Gerät zu bedienen ist und wie Sie es im Notfall sofort anhalten können. LESEN SIE DIE GEBRAUCHSANLEITUNG.
- Unter keinen Umständen dürfen Kinder dieses Gerät bedienen. Erwachsene dürfen es nur nach entsprechender Anweisung und dem Lesen der Gebrauchsanleitung verwenden.
- Mitfahrer sind nicht erlaubt. Halten Sie Kinder und Haustiere in sicherer Entfernung.
- Tragen Sie immer feste Schuhe. Weite Kleidung, die sich in den beweglichen Teilen des Geräts verfangen könnte, ist zu vermeiden.
- Halten Sie Augen und Aufmerksamkeit vollkommen auf Ihren Traktor und Anhänger sowie auf den Arbeitsbereich gerichtet. Lassen Sie sich durch nichts ablenken.
- Achten Sie auf Unebenheiten im Boden und andere nicht unmittelbar sichtbare Gefahren.
- Halten Sie Fahrzeug und Anhänger in gutem Zustand und entfernen Sie keine der Sicherheitsvorrichtungen.
- Überprüfen Sie regelmäßig alle Muttern, Bolzen und Schrauben auf ihren festen Sitz, um die Sicherheit Ihres Geräts zu gewährleisten.
- Bei Kontakt mit Fremdkörpern ist das Fahrzeug sofort anzuhalten und auf Schäden zu überprüfen. Eventuelle Schäden sind vor der Wiederingebrauchnahme zu beheben.
- Informationen zum sicheren Betrieb Ihres Traktoranhängers entnehmen Sie bitte der entsprechenden Gebrauchsanleitung.
- Vermeiden Sie Arbeiten in der Nähe von Bächen, Gräben und öffentlichen Straßen.
- Achten Sie beim Überqueren oder in der Nähe von Straßen auf den Verkehr.
- Bei der Verwendung von Anhängern darf sich während des Betriebs niemand in der Nähe des Fahrzeugs aufhalten.



Dieses Symbol macht Sie in der vorliegenden Gebrauchsanleitung auf wichtige Sicherheitsvorkehrungen aufmerksam. Es bedeutet – **ACHTUNG!**

AUFGEPASST! Es geht um Ihre Sicherheit.

QUALITÄTSSCHUTZ

Sehr geehrter Kunde,
Wir sind sehr stolz auf unsere Qualität und bemühen uns, jedes einzelne Produkt so herzustellen, dass es den höchsten Ansprüchen genügt. Sollte ein Gerät nicht Ihren Erwartungen entsprechen, bieten wir Ihnen unser Qualitätsschutzprogramm.

Falls ein Teil von einem von uns gekauften Gerät fehlt oder einen Defekt hat, informieren Sie uns bitte unverzüglich über das vorliegende Problem. Verwenden Sie dazu den Abschnitt "Kommentare" auf der dieser Gebrauchsanleitung beiliegenden oder online verfügbaren Garantiekarte oder rufen Sie uns gebührenfrei an unter der Nummer: 1-877-728-8224. BITTE BRINGEN SIE DAS PRODUKT NICHT ZURÜCK INS GESCHÄFT!

Wir werden unser Möglichstes tun, Ihnen innerhalb von 24 Stunden kostenlos ein Ersatzteil zuzuschicken.

Vielen Dank

Jane Hardy
Präsident
Brinly-Hardy Company

ONLINE-REGISTRIERUNG UNTER: www.brinly.com

GARANTIEKARTE

Um ein neues Produkt für Garantiezwecke zu registrieren, senden Sie uns bitte die nachstehende Karte ausgefüllt zurück.

Name: _____

Adresse: _____

Stadt: _____ Staat: _____ PLZ: _____

Telefon: _____

Kaufdatum: _____ Modellnr.: _____

Verpackungsnr. (auf dem Karton): _____

Gekauft bei: _____

Verwendete Traktorart: _____

Hersteller: _____

Modell: _____

PS: _____

Größe der Rasenfläche: 1000 – 2000 m² 2000 – 4000 m²

4000 – 20000 m² Mehr als 20000 m²

Machen Sie Gartenarbeit? Verwenden Sie einen Traktor?

Verwenden Sie eine Motorfräse?

Ihr Beruf? _____