

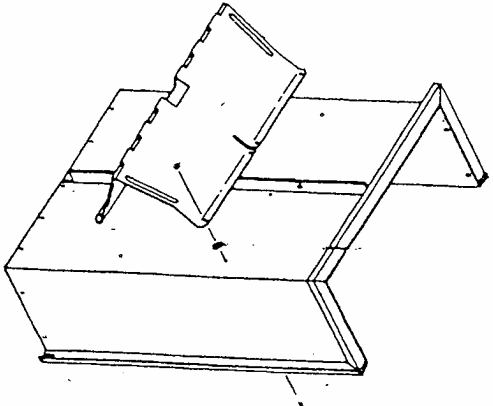
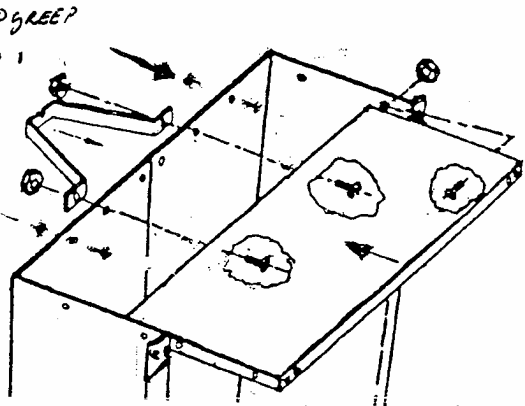
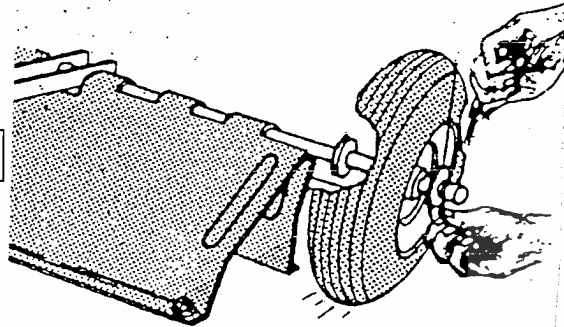
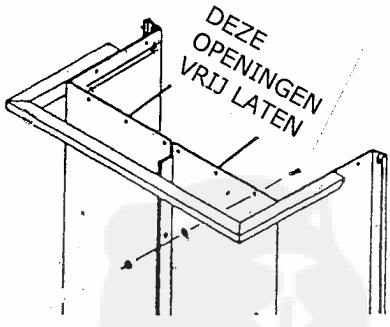
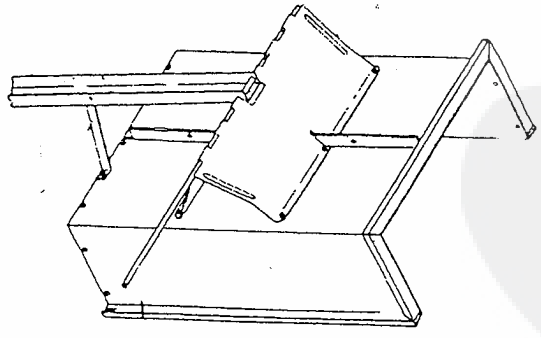
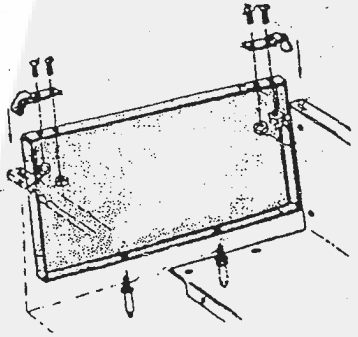
Aanhangwagen met kipbak voor zitmaaiers 320 kg GAL320

Handleiding en montage instructies : aandachtig lezen aub.

Nota

- Lees deze instructies aandachtig alvorens de montage te starten
- Monteer uw aanhangwagen op een vlakke ondergrond
- Monteer de aanhangwagen met de koppen van de schroeven aan de binnenkant van het frame

Monteren

<p>1</p>  <p>- Plaats de bak van de aanhangwagen op een vlakke ondergrond - Bevestig de steun voor de wielas en span goed aan</p>	<p>4</p>  <p>HANDGRIEP</p> <p>- Plaats de dekplaat vooraan, de V steun, alsook de handgreep voor manueel transport en span alles aan door middel van bouten</p>
<p>2</p>  <p>- Plaats de wielas, plaats de wielen aan beide uiteinden, en vergrendel door middel van splitpenen</p>	<p>5</p>  <p>DEZE OPENINGEN VRIJ LATEN</p> <p>- Schroef het achterhoekprofiel evenals de 2 steungeleiders van de beweegbare achterkant vast</p>
<p>3</p>  <p>- Plaats en schroef de disselboom vooraan stevig vast.</p>	<p>6</p>  <p>- Schuif de achterzijde in de daarvoor voorziene sleuven, waardoor onderaan tegenover de overeenkomende gaten van de kast de splitpenen staan, evenals de bevestigingshaken met de inkepingen overeenkomen bovenaan.</p>

Gebruiksaanwijzing

- Koppel de aanhangwagen aan de zitmaaier en vergrendel door de pen een kwartslag te draaien
- Plaats de aanhangwagen bij het laden horizontaal en verdeel het gewicht op zo'n manier dat de achterkant lichtjes zwaarder geladen is; makkelijker bij het kippen.
- Bij het vervoeren van losse materialen zoals zand, afval, stenen enz, plaats de sluitkant van de kast met de randen naar achter gedraaid. Hierdoor opent de laadklep makkelijker

△ - Gebruik de aanhangwagen enkel achter een zitmaaier, gebruik op de openbare weg is verboden

△ - Steeds in een rechte lijn achteruit rijden om het materiaal niet te beschadigen.

△ - Controleer de remkracht van uw zitmaaier in functie van de lading van de aanhangwagen :
Op een helling kan de zitmaaier meegesleurd worden door een geladen aanhanger.

Onderhoud

- Controleer regelmatig de spanning van alle bouten
- Stal uw aanhangwagen in een droge omgeving
- Controleer de druk van de banden (1,5 bar).
- Zorg voor een regelmatige smering van de wielnaven
- Controleer regelmatig de algemene staat en verwijder indien nodig de tekenen van oxydatie die kunnen optreden.

Karakteristieken

- Afmetingen

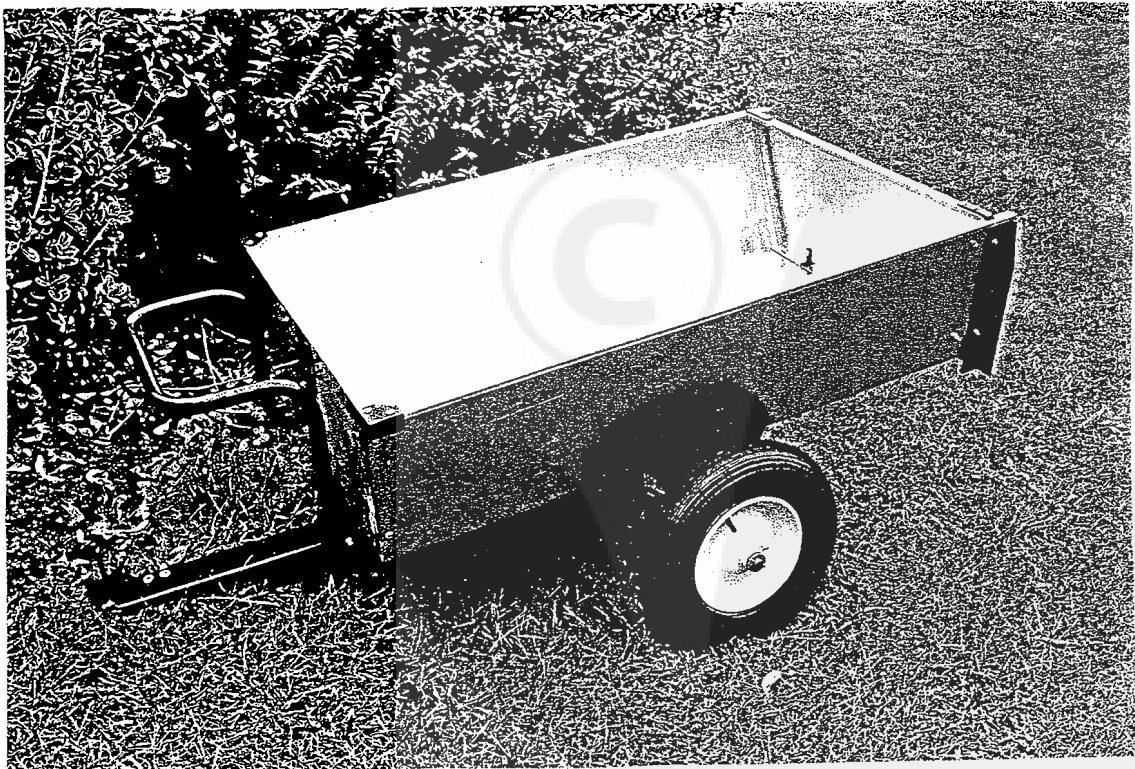
Lengte : 1,60m

Breedte : 0,95m

Hoogte : 0,65m

Bruikbaar volume : 250 liter

Bandendruk : 1,5 bar



Distribué par EUROGARDEN - B3300 TIENEN - Belgique