

SEIT 1839
BRINLY

SEIT 1839
BRINLY
GEBRAUCHSANLEITUNG

SEIT 1839
BRINLY

P.O. Box 18
Jeffersonville, IN 47131-0018
(877) 728-8224
www.brinly.com

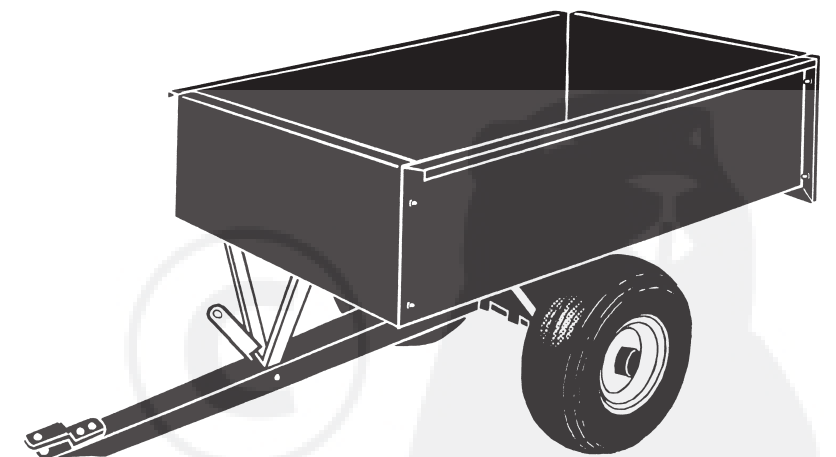
BITTE
FREIMACHEN

BRINLY
P.O. Box 18
Jeffersonville, IN 47131-0018

L-1619-BA-01

**GARTEN-
ANHÄNGER**
280 l GARTENANHÄNGER
HDC-100LBA

VORSICHT: VERWENDEN SIE DIESEN GARTENANHÄNGER NUR MIT EINEM AUSREICHEND STARKEN TRAKTOR. ANGABEN ÜBER ZULÄSSIGES GEWICHT UND MAXIMALE BELASTUNG KÖNNEN SIE DEN TECHNISCHEN DATEN ENTNEHMEN. BEI FRAGEN BEZÜGLICH DER KAPAZITÄT IHRES TRAKTORS WENDEN SIE SICH BITTE AN DEN HERSTELLER. DER BETRIEB DIESES ANHÄNGERS MIT EINEM DIE KAPAZITÄT DES TRAKTORS ÜBERSCHREITENDEN GEWICHT KANN ZU SCHÄDEN AN GETRIEBE ODER MOTOR UND SCHWIERIGKEITEN BEIM BREMSEN FÜHREN.



Wichtig: Diese Gebrauchsanleitung enthält wichtige Sicherheitshinweise zum Schutz von Personen und der Vermeidung von Sachschäden. Bitte vor dem Zusammenbau und der Inbetriebnahme des Geräts sorgfältig durchlesen.

Für Informationen über unsere neuesten Produkte und Tipps zum Zusammenbau:

Besuchen Sie uns im Internet!
www.brinly.com

L-1619-BA-01

ZUSAMMENBAU

Abbildung 1.

- Stellen Sie die Pritschenhälften (15) mit ihren Enden auf eine flache Unterlage. Die Flansche müssen einander berühren.
- Befestigen Sie die Flansche aneinander, indem Sie zwei 5/16 Zoll x 1/2 Zoll-Halbrundschauben (20) und zwei 5/16 Zoll-Nylon-Einschraubmuttern (24) in den Löchern an den Flanschen anbringen. Nicht festziehen.

Abbildung 1.

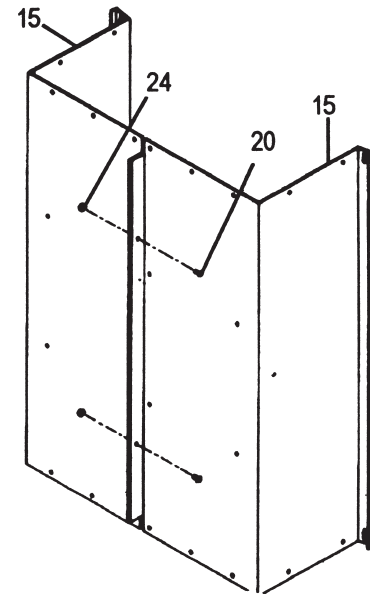


Abbildung 2.

- Bringen Sie den Stützrahmen (12) (mit den Flanschen nach unten) am sich oben befindenden Pritschenende an. Verwenden Sie dazu acht 5/16 Zoll x 3/4 Zoll-Senkkopfschrauben (22), acht Spezialunterlegscheiben (17) und acht 5/16 Zoll-Nylon-Einschraubmuttern (24), wie in der Zeichnung gezeigt. Nicht festziehen!
- Keine Befestigungen in den beiden schlitzförmigen Löchern in den Pritschenhälften anbringen (siehe Zeichnung).

Abbildung 2.

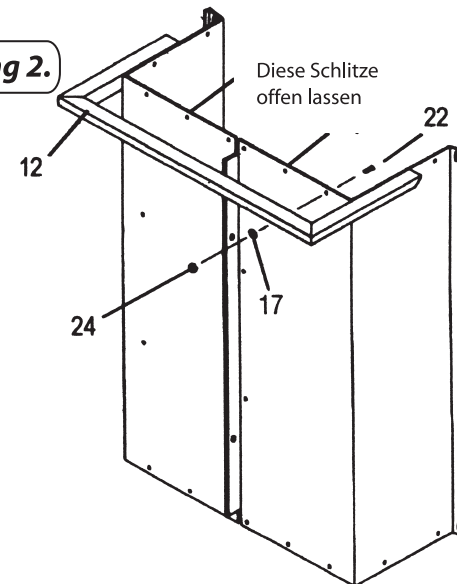
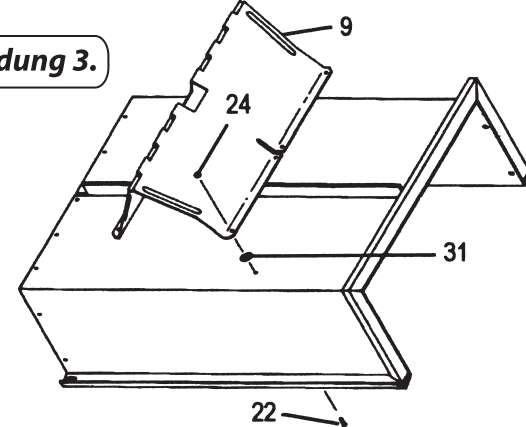


Abbildung 3.

- Legen Sie den GARTENANHÄNGER auf eine flache Unterlage.
- Bringen Sie den Achsenträger (9) an der Unterseite der Pritsche an. Verwenden Sie dazu acht 5/16 Zoll x 3/4 Zoll-Senkkopfschrauben (22), acht 5/8 Zoll-Flachunterlegscheiben (31) (zwischen Träger und Pritsche) und acht 5/16 Zoll-Nylon-Einschraubmuttern (24).
- Ziehen Sie diese Senkkopfschrauben leicht mit einem 3/16 Zoll-INBUS-Schlüssel an.

Abbildung 3.



ZUSAMMENBAU (FORTSETZUNG)

Abbildung 4.

- Stellen Sie den Gartenanhänger auf, so dass er auf dem vorher angebrachten Stützrahmen ruht.
- Positionieren Sie eine der Endwände (3) (mit den Flanschen nach unten) innen in der Pritsche.
- Richten Sie die vier Löcher in den Seiten der Endwand (3) mit den vier Löchern in den Seiten der Pritsche aus und befestigen Sie sie aneinander. Verwenden Sie dazu zwei 5/16 Zoll x 1/2 Zoll-Halbrundschauben (20) (von der Innenseite der Pritsche aus anbringen) und zwei 5/16 Zoll x 1 Zoll-Halbrundschauben (33) durch Pritsche, Federringe (26) und Rückwände (3). Vergewissern Sie sich, dass die Federringe (26) innerhalb der hervorstehenden Grübchen bleiben.
- Setzen Sie den Bügel für den Verriegelungsmechanismus (13) (mit der Einkerbung nach oben) auf diese beiden Schrauben und drehen Sie zwei 5/16 Zoll-Nylon-Einschraubmuttern (24) auf. Nicht festziehen!
- Stecken Sie von der Innenseite der Pritsche her vier 5/16 Zoll x 1/2 Zoll-Halbrundschauben (20) durch die verbleibenden Löcher in den Endwänden und der Pritsche und drehen Sie vier 5/16 Zoll-Nylon-Einschraubmuttern (24) auf. Nicht festziehen!

Abbildung 4.

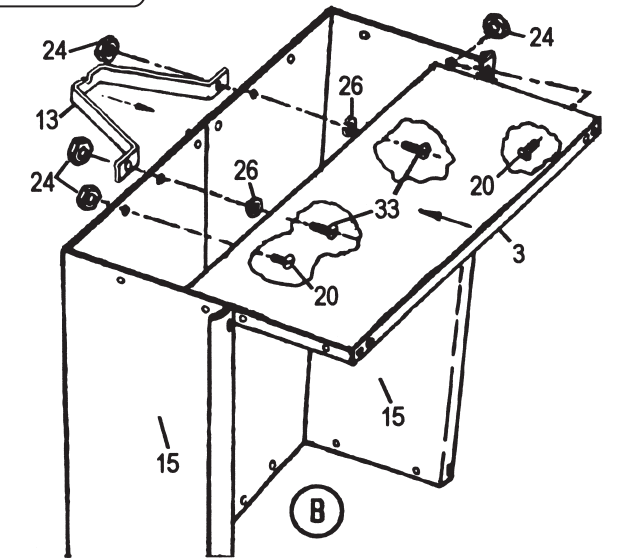


Abbildung 5.

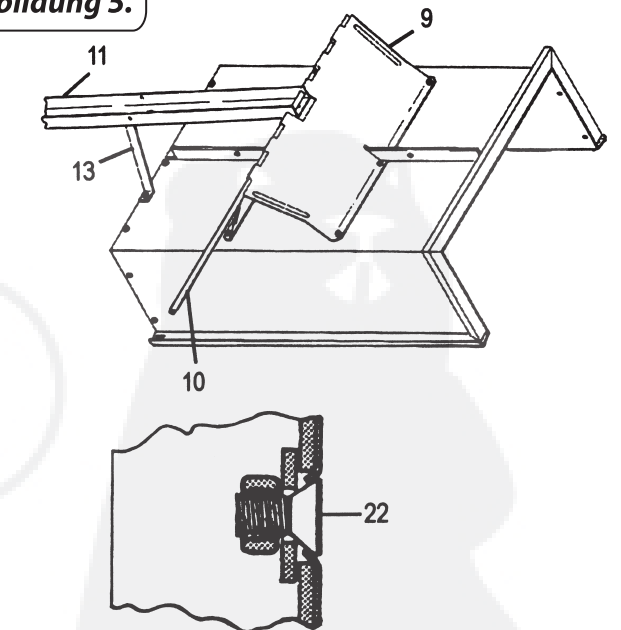


Abbildung 5.

- Legen Sie den Gartenanhänger auf eine flache Unterlage (damit die Pritsche eben ist) und ziehen Sie alle Schrauben, Muttern usw. an. Die Senkkopfschrauben (22) müssen flach mit der Oberfläche der Pritsche abschließen (siehe Zeichnung).
- Legen Sie die Zugstange (11) (mit den Flanschen nach oben) in den "Ausschnitt" im Achsenträger (9) und über den Bügel für den Verriegelungsmechanismus (13).
- Schieben Sie die Achse (10) durch die Achsenführungen im Achsenträger (9) und die Löcher in den Flanschen der Zugstange (11), bis die Achse auf beiden Seiten des Achsenträgers gleich lang hervorsteht (9).

ZUSAMMENBAU (FORTSETZUNG)

Abbildung 6.

- Bringen Sie je eine 3/4 Zoll-Flachunterlegscheibe (27) an den ACHSENENDEN an, dann ein Rad (16) (mit der langen Nabe auf den Anhänger gerichtet) und dann eine weitere 3/4 Zoll-Flachunterlegscheibe.
- Setzen Sie eine 3/4 Zoll-Wellensicherungsscheibe (28) in die Rillen an beiden Enden der ACHSE ein.

HINWEIS: Zur Anbringung der Wellensicherungsscheiben an der Achse kann eine große Zange verwendet werden.

Abbildung 6.

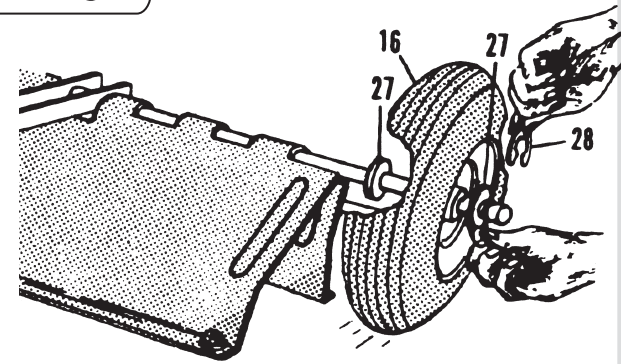
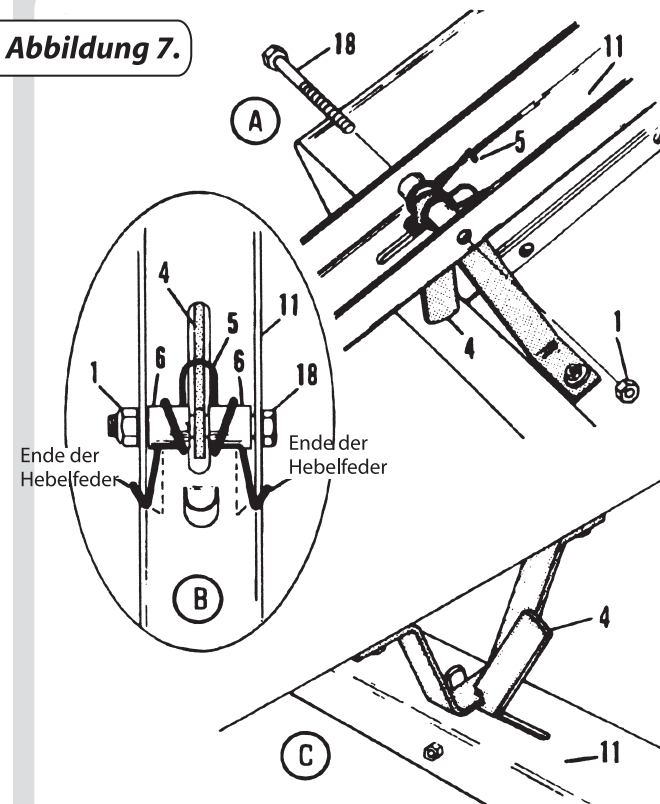


Abbildung 7.

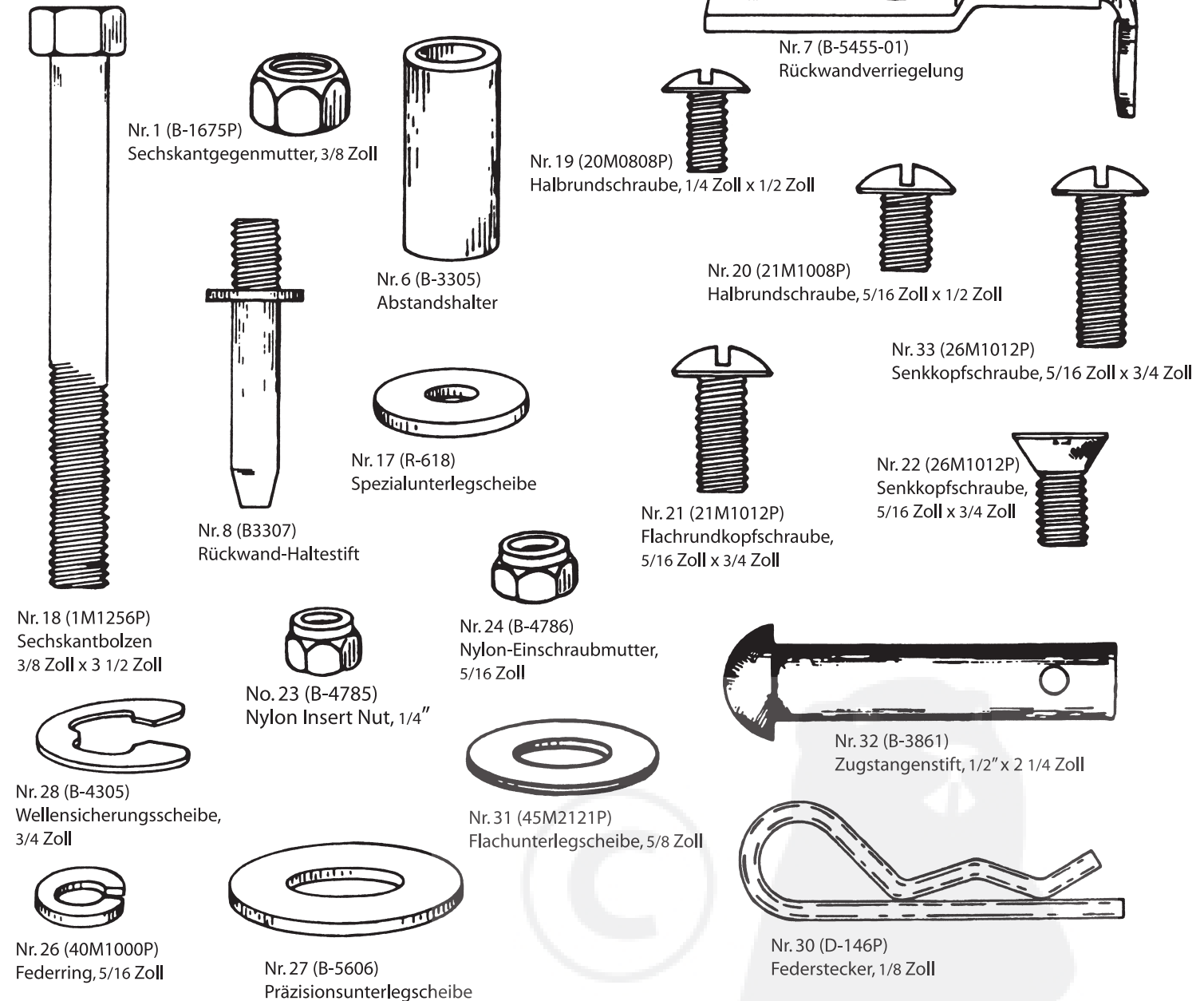
- Siehe Zeichnung "A". Befestigen Sie den Verriegelungshebel (4) an der Zugstange (11), indem Sie die beiden Abstandshalter (6) innerhalb der Hebelfederwindungen (5) anbringen.
- Setzen Sie diese Kombination nun in die Zugstange ein, wobei die Abstandshalter mit den Löchern in den Seiten der Zugstange ausgerichtet werden müssen.
- Schieben Sie den 3/8 Zoll x 3 1/2 Zoll-Sechskantbolzen durch die Zugstange und in den ersten Abstandshalter.
- Schieben Sie den Schraubenzieher durch die andere Seite der Zugstange und in den anderen Abstandshalter.
- Schieben Sie den Verriegelungshebel (4) (mit der Einkerbung nach hinten) zwischen den Abstandshalter (6) und durch den Schlitz in der Zugstange. Richten Sie dabei das Loch, das der Einkerbung im Hebel am nächsten ist, mit den Löchern im Abstandshalter aus.
- Schieben Sie den 3/8 Zoll x 3 1/2 Zoll-Sechskantbolzen durch den Hebel, den anderen Abstandshalter und das Loch auf der anderen Seite der Zugstange und schrauben Sie die 3/8 Zoll-Sechskantgegenmutter (1) auf. Nicht zu fest anziehen! Der Hebel muss sich frei bewegen können bei der geringstmöglichen seitlichen Abweichung.
- Heben Sie die beiden Enden der Hebelfeder (5) an und legen Sie sie über die Seite der Zugstange, wie in Zeichnung "B" gezeigt.

HINWEIS: Um korrekt funktionieren zu können, muss die Einkerbung im Hebel in der Einkerbung im Bügel für den Verriegelungsmechanismus einrasten, wie in Zeichnung "C" gezeigt. Falls der Hebel nur mit Mühe im Bügel einrastet, ist es eventuell notwendig, den Bügel nach hinten zu drücken, um ihn mit dem Hebel auszurichten.

Abbildung 7.



TEILEBESCHREIBUNG



HINWEISE:

- Vor dem Zusammenbau dieses Geräts sollten Sie unbedingt diese Gebrauchsanleitung durchlesen.
- Falten Sie den Karton auf, um ihn als Unterlage während des Zusammenbaus zu verwenden und gruppieren Sie die einzelnen Teile nach Verwendungszweck, um die Arbeit zu erleichtern.
- Setzen Sie den Anhänger auf einer flachen Unterlage zusammen.
- Bringen Sie die Schrauben so an, dass sich die Schraubenköpfe an der Innenseite der Pritsche befinden.
- Verwenden Sie, um sich die Arbeit zu erleichtern, einen Schraubenzieher zur Ausrichtung der Flanschlöcher.
- Schrauben, Muttern usw. NICHT fest anziehen, bevor alle Einzelteile angebracht sind und sich die Pritsche auf dem Kopf stehend auf einer flachen Unterlage befindet. Dadurch wird die korrekte horizontale Ausrichtung des Anhängers sichergestellt.

FÜR DEN ZUSAMMENBAU ERFORDERLICHE WERKZEUGE:

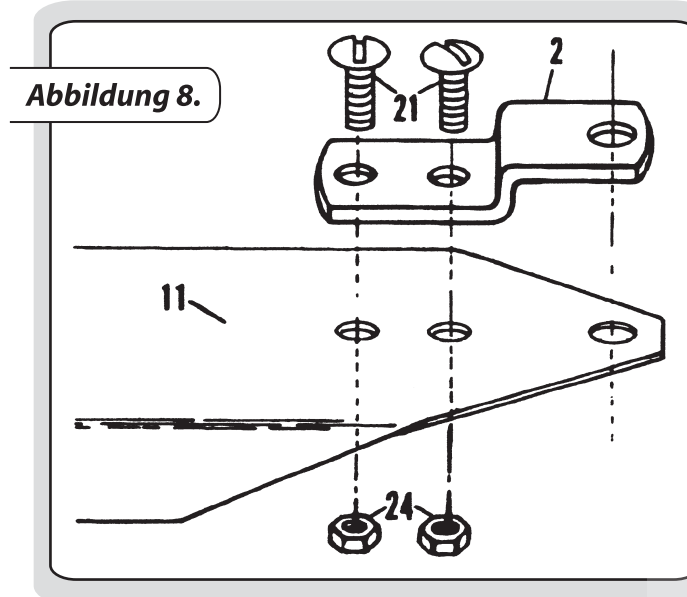
- 1 große Zange (am besten mit Gleitgelenk)
- 1 Schraubenzieher (flach)
- 2 verstellbare Schraubenschlüssel mittlerer Größe

ODER

- 1 verstellbarer Schraubenschlüssel und ein Satz offener Schraubenschlüssel
- 1 3/16 Zoll INBUS-Schlüssel

Abbildung 8.

- Drehen Sie den Gartenanhänger um (auf seine Räder).
- Befestigen Sie die Achsgabel (2) an der Zugstange (11). Verwenden Sie dazu zwei 5/16 Zoll x 3/4 Zoll-Halbrundsrauben (21) und zwei 5/16 Zoll-Nylon-Einschraubmutter (24) und ziehen Sie alles fest an.

**BETRIEB**

- Verwenden Sie zum Ankuppeln des Gartenanhängers an Ihren Traktor den mitgelieferten Zugstangenstift und Federstecker.
- Der Anhänger lässt sich am leichtesten be- und entladen, wenn die Pritsche so eben wie möglich ist.
- Beim Laden empfiehlt es sich, das Gewicht so zu verteilen, dass der Anhänger hinten etwas schwerer ist als vorne. Dies erleichtert das Kippen.
- Bringen Sie beim Transport von losem Material (z. B. Erde, Steine usw.) die Rückwand mit Flansch nach hinten (also nach außen gerichtet) an. Andernfalls lässt sie sich eventuell nur schwer entfernen.

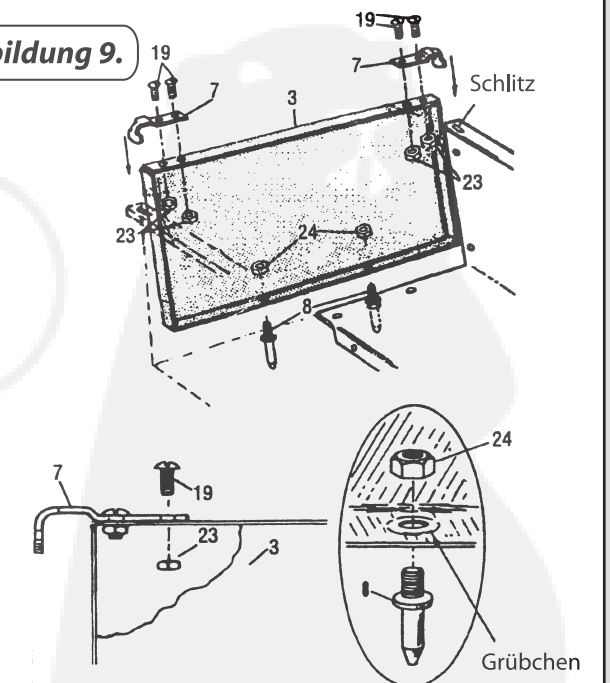
! ACHTUNG

Bremsen bei schwerer Last: Wenn Sie schweres Material, z. B. nassen Sand, Erde oder Beton transportieren, prüfen Sie an einer geringen Steigung, ob Ihr Traktor den beladenen Anhänger anhalten kann, bevor Sie versuchen, auf einem Steilhang zu bremsen. Abhängig von der Größe Ihres Traktors und der Art der Bremsen besteht die Möglichkeit, dass der Gartenanhänger Ihren Traktor überwältigt.

Abbildung 9.

- Bringen Sie die beiden Rückwandverriegelungen (7) an der verbleibenden Endwand (Rückwand) (3) an. Verwenden Sie dazu zwei 1/4 Zoll x 1/2 Zoll-Halbrundsrauben (19) und zwei 1/4 Zoll-Nylon-Einschraubmutter (23). Nicht festziehen!
- Stecken Sie die Rückwand-Haltestifte (8) durch die "grübchenartigen" Löcher unten an der Rückwand und drehen Sie zwei 5/16 Zoll-Nylon-Einschraubmutter (24) auf. Nicht festziehen!
- Richten Sie die Rückwand-Haltestifte (8) mit den entsprechenden Löchern in der Pritsche des Anhängers aus und senken Sie die Rückwand, bis die Rückwandverriegelungen in den Schlitzen oben in der Pritsche einrasten.
- Ziehen Sie alles fest an und überprüfen Sie auch alle anderen Verbindungen am Anhänger auf ihren festen Sitz.
- Falls das Logo-Schild (29) noch nicht an der Vorderwand (3) angebracht ist, entnehmen Sie bitte der Teileliste seine korrekte Anbringung.
- Nun können Sie Ihren Gartenanhänger in Gebrauch nehmen.

Abbildung 9.

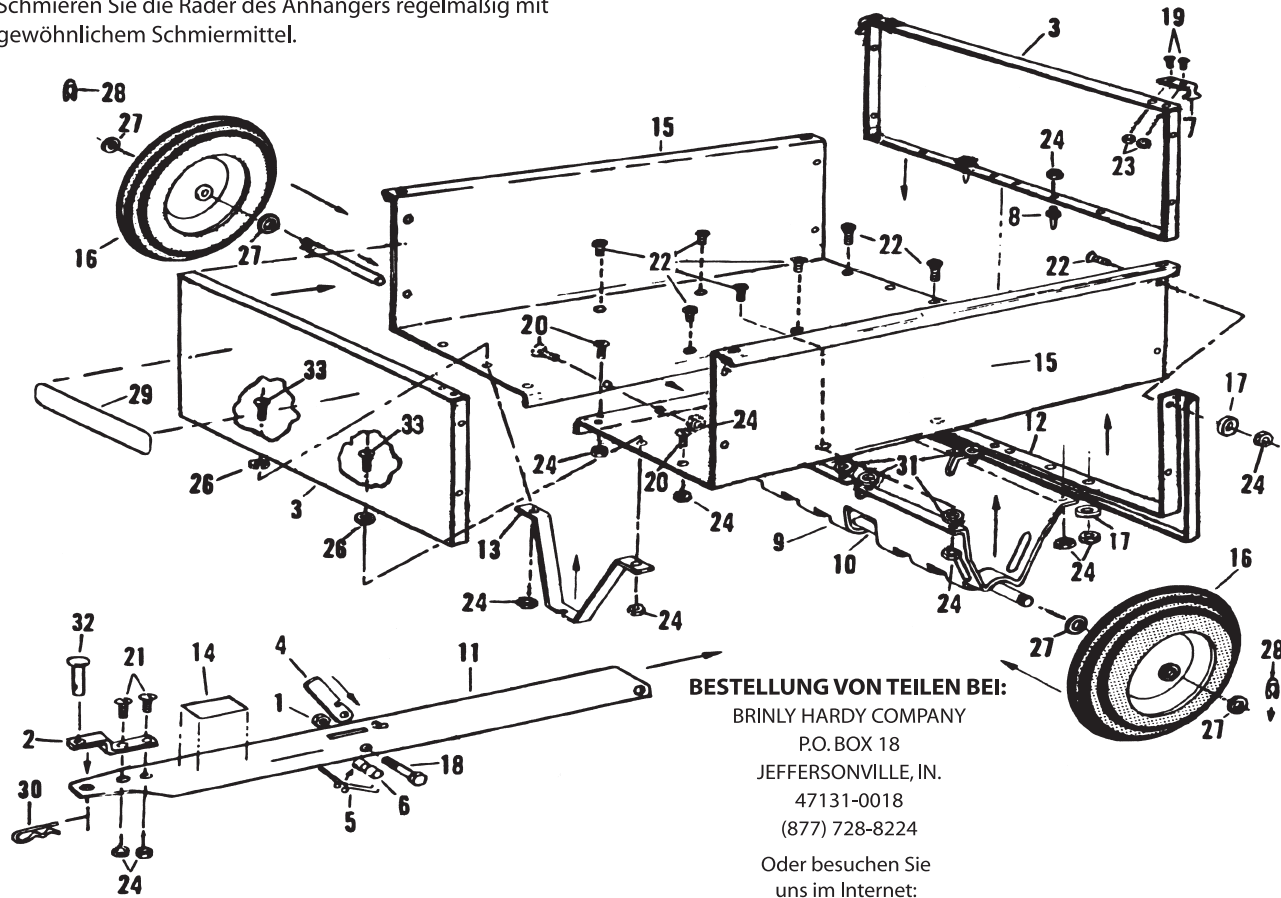
**! ACHTUNG**

Beim Zurückstoßen ganz gerade fahren, um ein Querstellen des Anhängers, das zu Schäden am Gerät führen könnte, zu vermeiden.

WARTUNG

HINWEIS: Ihr Gartenanhänger ist im Grunde genommen wartungsfrei. Wie alle Stahlprodukte kann er jedoch rosten.

- Rost an der Pritsche oder am Rahmen beseitigen Sie am besten durch Abschmirgeln und Überstreichen mit Emailfarbe.
- Bei Rost an der Achse entfernen Sie die Räder, schmirgeln die Roststelle leicht ab und bringen dann eine dünne Schicht Schmiermittel oder Öl an, bevor Sie die Räder wieder aufsetzen.
- Schmieren Sie die Räder des Anhängers regelmäßig mit gewöhnlichem Schmiermittel.
- Überprüfen Sie regelmäßig alle Muttern, Schrauben usw. auf ihren festen Sitz.
- Bewahren Sie den Gartenanhänger immer in einem trockenen Bereich auf, um seine Lebensdauer zu verlängern.
- Sorgen Sie immer für den korrekten Reifendruck (Max. 30 P.S.I.)



TEILELISTE

REF. NR.	TEILNR.	BESCHREIBUNG	ANZAHL	REF. NR.	TEILNR.	BESCHREIBUNG	ANZAHL
1	B-1675SP	Sechskantgegenmutter, 3/8 Zoll	1	17	R-618	Spezialunterlegscheibe	8
2	B-3034-10	Achsgabel	1	18	1M1256P	Sechskantbolzen, 3/8 Zoll x 3 1/2 Zoll	1
3	B-5363-10	Endwand, V/R	2	19	20M0808P	Halbrundschrabe, 1/4 Zoll x 1/2 Zoll	4
4	B-3301-10	Verriegelungshebel	1	20	20M1008P	Halbrundschrabe, 5/16 Zoll x 1/2 Zoll	10
5	B-3303	Hebefeder	1	21	20M1012P	Halbrundschrabe, 5/16 Zoll x 3/4 Zoll	2
6	B-3305	Abstandshalter	2	22	26M1012P	Senkkopfschrabe, 5/16 Zoll x 3/4 Zoll	16
7	B-5455-01	Rückwandverriegelung	2	23	B-4785	Nylon-Einschraubmutter, 1/4 Zoll	4
8	B-3307	Rückwand-Haltestift	2	24	B-4786	Nylon-Einschraubmutter, 5/16 Zoll	33
9	B4599-10	Achsenträger	1	25	40M1000P	Federring, 5/16 Zoll	2
10	B-5371	Achse	1	26	B-5606	Flachunterlegscheibe, 3/4 Zoll	4
11	B-5370-10	Zugstange	1	27	B-4305	Wellensicherungsscheibe, 3/4 Zoll	2
12	B-5364-10	Stützrahmen	1	28	B-5924	Logo-Schild	1
13	B-3520-10	Bügel, Verriegelungsmechanismus	1	29	D-146P	Federstecker, 1/8 Zoll	1
14	B-5482	Warnschild	1	30	45M2121P	Flachunterlegscheibe, 5/8 Zoll	8
15	B-5369-10	Pritschenhälfte, R/L	2	31	B-3861	Zugstangenstift, 1/2 Zoll x 2-1/4 Zoll	1
16	B-5372	Rad	2	32	20M1016P	Halbrundschrabe, 5/16 Zoll x 1 Zoll	2

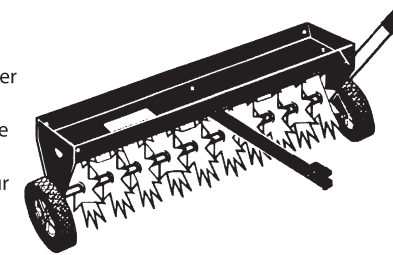
* Beutel mit Teilen
L-1619-BA-01

ERSTKLASSIGE PFLEGE FÜR IHREN RASEN

mit Qualitätsprodukten von
BRINLY-HARDY COMPANY

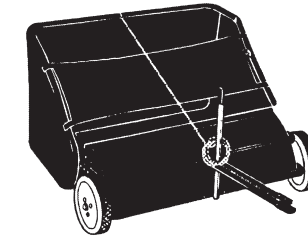
Spike-Rasenlüfter

Mithilfe unserer Spike-Rasenlüfter können Samen, Dünger, Sauerstoff und Wasser leichter zum Wurzelsystem Ihres Rasens gelangen, wo sie ihm am meisten nützen. Das bedeutet weniger Chemie für Ihren Garten und weniger Garten spritzen!



Kehrgeräte

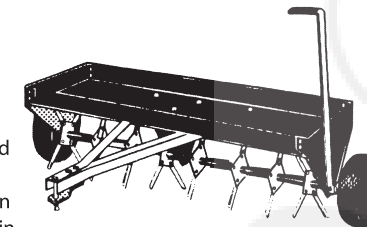
Die Kehrgeräte von Brinly-Hardy machen Ihre Gartenarbeit zum Kinderspiel! Vergessen Sie Besen und Rechen. Mit unseren Geräten können Sie Schnittgutreste, Blätter und anderen Abfall einfach aufkehren und auf den Komposthaufen oder in Beutel entleeren. Mit dem gefederten Kompostclip ist das eine Kleinigkeit!



Wenn Sie es noch einfacher haben wollen, bringen Sie unser neues Vertikutier-Kit am Kehrgerät an und erledigen zwei Aufgaben in einem Arbeitsgang!

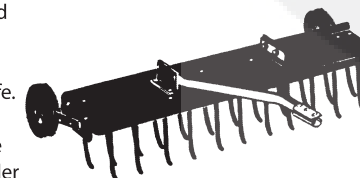
lug-Rasenlüfter

Unsere Rasenlüfter vom "Pfropfentyp" sind für Rasenliebhaber gedacht, für die das Beste gerade gut genug ist, wenn es um das Lüften ihres Bodens geht! Sie ziehen tatsächlich "Pfropfen" heraus und deponieren sie auf dem Rasen, wo sie schnell zerfallen. Ihr Rasen kann so gesund aussehen wie ein Golfplatz – für wesentlich weniger Geld!



Vertikutierer

Im Laufe der Zeit können sich auf Ihrem Rasen dicke Filzschichten und Schnittgutreste ansammeln, die die Sauerstoffaufnahme behindern und zu Rasenkrankheiten führen. Unser patentierter Vertikutierer mit Federstahlzinken schafft hier Abhilfe. Er bringt Moos und Grasabfälle schonend an die Oberfläche, wo sie erneut gemulcht, aufgesammelt oder einfach Wind und Wetter überlassen werden können.

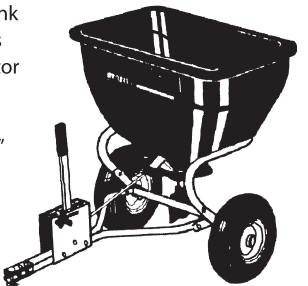


Ein paar Worte über unsere Firma

Brinly-Hardy erfüllt schon seit Generationen die ständig wachsenden Ansprüche von Bauern, Gärtnern, Rasenpezialisten und Hausbesitzern. Im Jahr 1839 stellten wir unseren ersten Pflug vor und seitdem haben wir stetig an unserem hervorragenden Namen in der Herstellung von erstklassigen Werkzeugen für Landwirtschaft, Rasenpflege, Bodenkultivierung und Gartenbau gearbeitet. Das ist ein stolzes Erbe, auf das Sie bei der Pflege Ihres Rasens vertrauen können.

Universalstreuwagen

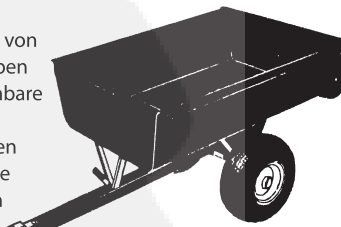
Unsere Brinly Streuwagen sind für die unterschiedlichsten Streumaterialien, von Samen bis zu Winterstreugut, geeignet. Dank des AutoFlow™-Systems wird der Fluss des Streumaterials aufgehalten, wenn der Traktor stoppt und fortgesetzt, wenn er wieder anfährt. Also keine Probleme mehr mit "verbrannten" Stellen oder "Streifenmuster" im Rasen. Das Getriebe ist von einem Gehäuse umschlossen, um eine lange Lebensdauer zu garantieren!



Unsere großen Streuwagen mit 70 – 90 l Fassungsvermögen verfügen über eine einzigartige Streubildrichtungsregelung. Sie können damit das Streubild NACH WUNSCH einstellen – also mehr nach links, nach rechts oder in die Mitte streuen. Darüber hinaus schützt eine durchsichtige Abdeckung aus Vinyl das Streugut vor Nässe.

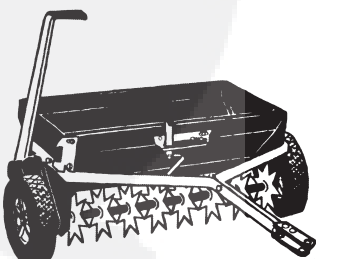
Gartenanhänger

Unsere Kippgartenanhänger haben patentierte abgerundete Ecken, die verhindern, dass an den Rändern Reste von Erde, Kies, Mulch, Sand usw. zurückbleiben und Rost verursachen. Die herausnehmbare Rückwand ist ebenfalls frei von Hindernissen, in denen sich beim Kippen Materialreste ansammeln können. Diese Anhänger sind praktisch unverwundlich mit ihren soliden Stahlachsen, Stahldeckflächen und unserer hervorragenden Pulverspritzlackierung, für die wir zu Recht bekannt sind.



Lüfter-Strewagen

Mit unserem Lüfter-Streuwagen können Sie zwei Arbeitsgänge gleichzeitig erledigen! Bei dieser logischen Kombination perforiert der 30 Zoll breite Lüfter die Erde und der Streuwagen kommt sofort hinterher und verteilt den Samen oder Dünger IN den Boden, bevor er weggespült werden kann!



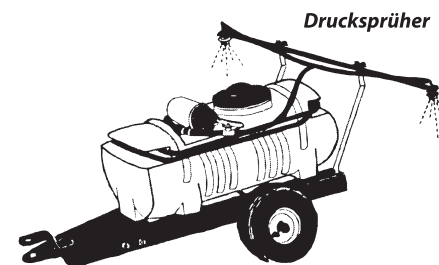
AUFGABEN DES KUNDEN

Bitte lesen und befolgen Sie die nachstehenden Sicherheitsvorschriften.

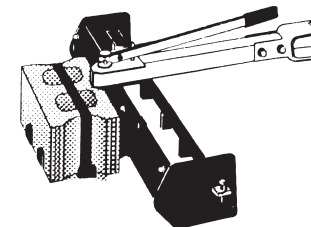
Warten, pflegen und benutzen Sie Ihre Brinly-Hardy-Geräte regelmäßig.

INHALTSVERZEICHNIS

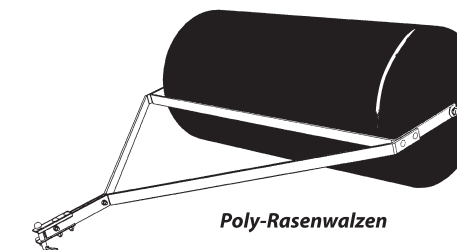
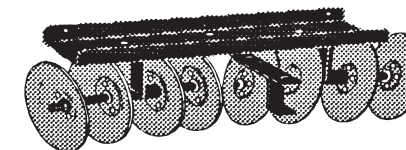
GARANTIE	1
SICHERHEITSVORSCHRIFTEN	2
TEILEBESCHREIBUNG	3
ZUSAMMENBAU	4-7
BETRIEB	7
WARTUNG	8
ERSATZTEILE	8



Gartentraktoranhänger



Gartentraktoranhänger



Poly-Rasenwalzen



Gartentraktoranhänger

Brinly Drucksprüher sind einfach zu verwenden, äußerst präzise und langlebig. Durch die Anbringung in Längsrichtung passt selbst der größte Behälter durch das Gartentor und ist denkbar einfach zu handhaben. Alle Drucksprüher werden mit am Traktor montierbarem Startschalter geliefert.

Rost und Dellen gehören der Vergangenheit an! Diese Poly-Rasenwalzen sind wesentlich angenehmer im Umgang als die Stahlversionen. Sie haben abgerundete Endkappen, die den Rasen beim Umdrehen nicht aufreißen oder mit Rinnen versehen. Beseitigen Sie alle Spuren von Frostaufbrüchen und Maulwürfen oder verwenden Sie das Gerät zum Walzen der Erde nach dem Einsäen von neuem Rasen oder Andrücken von Rollrasen.

Die hervorragende Auswahl an Anhängern, die Brinly Ihnen bietet, ermöglicht Ihnen die ganzjährige Verwendung Ihres Gartentraktors, ungeachtet der Jahreszeit. Wir haben Kastenschrapper, Schneidmesser, Kultivatoren, Scheibeneggen und sogar einen Pflug! Denken Sie daran, dass Sie zum Ankoppeln dieser Anhänger an Ihren Gartentraktor eine Muffenkupplung benötigen.

ACHTUNG

- Den Gartenanhänger NIEMALS an einen Personen- oder Lastwagen anhängen.
- NIEMALS zusätzliche Geräte an den Gartenanhänger anhängen.
- Unbedingt die Bremsen überprüfen, bevor Sie mit beladenem Anhänger Steilhänge befahren.
- Meiden Sie starke Gefälle mit beladenem Anhänger.
- Verwenden Sie Ihren Anhänger nur für die vorgesehenen Zwecke... niemals auf öffentlichen Straßen.
- Kinder sind weder auf noch in der Nähe des Anhängers zugelassen, wenn dieser sich im Betrieb befindet.
- Den Gartenanhänger immer nur mit der vorgeschriebenen Höchstgeschwindigkeit von 8 km/h betreiben.
- Beim Zurückstoßen ganz gerade fahren, um ein Querstellen des Anhängers, das zu Schäden am Gerät führen könnte, zu vermeiden.

HERZLICHEN GLÜCKWUNSCH zu Ihrem neuen Hardy-Brinly Gerät. Beim Entwurf und der Herstellung unserer Geräte streben wir stets nach optimaler Leistung und Zuverlässigkeit für unsere Kunden.

Sollten Sie dennoch Schwierigkeiten haben, die Sie nicht selbst beheben können, wenden Sie sich bitte an unsere Kundendienstabteilung unter der Telefonnummer: 1-877-728-8224.

Bitte lesen Sie diese Gebrauchsanleitung genau durch und heben Sie sie für künftige Zwecke auf. Diese Anweisungen sollen Ihnen beim Zusammenbau und der Wartung Ihres Geräts helfen. Und bitte immer die Sicherheitsvorschriften beachten!

SICHERHEITSVORSCHRIFTEN

- Lernen Sie, wie das Gerät zu bedienen ist und wie Sie es im Notfall sofort anhalten können. LESEN SIE DIE GEBRAUCHSANLEITUNG.
- Unter keinen Umständen dürfen Kinder dieses Gerät bedienen. Erwachsene dürfen es nur nach entsprechender Anweisung und dem Lesen der Gebrauchsanleitung verwenden.
- Mitfahrer sind nicht erlaubt. Halten Sie Kinder und Haustiere in sicherer Entfernung.
- Tragen Sie immer feste Schuhe. Weite Kleidung, die sich in den beweglichen Teilen des Geräts verfangen könnte, ist zu vermeiden.
- Halten Sie Augen und Aufmerksamkeit vollkommen auf Ihren Traktor und Anhänger sowie auf den Arbeitsbereich gerichtet. Lassen Sie sich durch nichts ablenken.

- Achten Sie auf Unebenheiten im Boden und andere nicht unmittelbar sichtbare Gefahren.
- Halten Sie Fahrzeug und Anhänger in gutem Zustand und entfernen Sie keine der Sicherheitsvorrichtungen.
- Überprüfen Sie regelmäßig alle Muttern, Bolzen und Schrauben auf ihren festen Sitz, um die Sicherheit Ihres Geräts zu gewährleisten.
- Bei Kontakt mit Fremdkörpern ist das Fahrzeug sofort anzuhalten und auf Schäden zu überprüfen. Eventuelle Schäden sind vor der Wiederingebrauchnahme zu beheben.
- Informationen zum sicheren Betrieb Ihres Traktoranhängers entnehmen Sie bitte der entsprechenden Gebrauchsanleitung.
- Vermeiden Sie Arbeiten in der Nähe von Bächen, Gräben und öffentlichen Straßen.
- Achten Sie beim Überqueren oder in der Nähe von Straßen auf den Verkehr.
- Bei der Verwendung von Anhängern darf sich während des Betriebs niemand in der Nähe des Fahrzeugs aufhalten.



Dieses Symbol macht Sie in der vorliegenden Gebrauchsanleitung auf wichtige Sicherheitsvorkehrungen aufmerksam. Es bedeutet – **ACHTUNG!**

AUFGEPASST! Es geht um Ihre Sicherheit.

GARANTIE

Brinly-Hardy Company garantiert nur dem Einzelhandelsverkäufer die Freiheit von Material- und Fabrikationsfehlern bei normaler Verwendung und Wartung innerhalb von zwei (2) Jahren ab Kaufdatum (HINWEIS: neunzig (90) Tage bei kommerzieller Verwendung oder Vermietung).

Alle während der Garantiezeit Mängel aufweisenden Teile werden, nach Vorlage des Kaufnachweises, auf Kosten von Brinly-Hardy Company ersetzt. Unsere Verpflichtung im Rahmen dieser Garantie beschränkt sich ausdrücklich auf den Ersatz oder die Reparatur von Teilen, die Material- oder Fertigungsmängel aufweisen, innerhalb von dreißig (30) Tagen nach Erhalt der Teile. Die Entscheidung über Ersatz oder Reparatur ist Brinly-Hardy Company vorbehalten. Diese Garantie gilt nicht für Schäden, die durch unsachgemäßen Gebrauch entstanden sind, einschließlich des Mangels an der notwendigen Wartung. Ebenfalls ausgeschlossen sind Transport- oder Arbeitskosten.

WIR ÜBERNEHMEN KEINE WEITERE AUSDRÜCKLICHE GARANTIE NOCH SIND ANDERE BEFUGT, DIES STELLVERTRETEND FÜR UNS ZU TUN. ALLE STILLSCHWEIGENDEN ODER GESETZLICH FESTGELEGTE GARANTIE, EINSCHLIESSLICH DERER AUF HANDELSÜBLICHE QUALITÄT ODER EIGNUNG FÜR DEN VORGESEHENEN ZWECK BESCHRÄNKEN SICH AUF DIE DAUER DIESER SCHRIFTLICHEN GARANTIE. WIR SIND NICHT HAFTBAR FÜR FOLGESCHÄDEN ODER BEILÄUFIG ENTSTANDENE SCHÄDEN IRGENDWELCHER ART.

HERGESTELLT IN DEN USA.
BRINLY-HARDY COMPANY GEBÜHRENFREI 1-877-728-8224

QUALITÄTSSCHUTZ

Sehr geehrter Kunde,
Wir sind sehr stolz auf unsere Qualität und bemühen uns, jedes einzelne Produkt so herzustellen, dass es den höchsten Ansprüchen genügt. Sollte ein Gerät nicht Ihren Erwartungen entsprechen, bieten wir Ihnen unser Qualitätsschutzprogramm.

Falls ein Teil von einem von uns gekauften Gerät fehlt oder einen Defekt hat, informieren Sie uns bitte unverzüglich über das vorliegende Problem. Verwenden Sie dazu den Abschnitt "Kommentare" auf der dieser Gebrauchsanleitung beiliegenden oder online verfügbaren Garantiekarte oder rufen Sie uns gebührenfrei an unter der Nummer: 1-877-728-8224. BITTE BRINGEN SIE DAS PRODUKT NICHT ZURÜCK INS GESCHÄFT!

Wir werden unser Möglichstes tun, Ihnen innerhalb von 24 Stunden kostenlos ein Ersatzteil zuzuschicken.

Vielen Dank

Jane Hardy
Präsident
Brinly-Hardy Company

ONLINE-REGISTRIERUNG UNTER: www.brinly.com

GARANTIEKARTE

Um ein neues Produkt für Garantiezwecke zu registrieren, senden Sie uns bitte die nachstehende Karte ausgefüllt zurück.

Name: _____

Adresse: _____

Stadt: _____ Staat: _____ PLZ: _____

Telefon: _____

Kaufdatum: _____ Modellnr.: _____

Verpackungsnr. (auf dem Karton): _____

Gekauft bei: _____

Verwendete Traktorart: _____

Hersteller: _____

Modell: _____

PS: _____

Größe der Rasenfläche: 1000 – 2000 m² 2000 – 4000 m²

4000 – 20000 m² Mehr als 20000 m²

Machen Sie Gartenarbeit? Verwenden Sie einen Traktor?

Verwenden Sie eine Motorfräse?

Ihr Beruf? _____