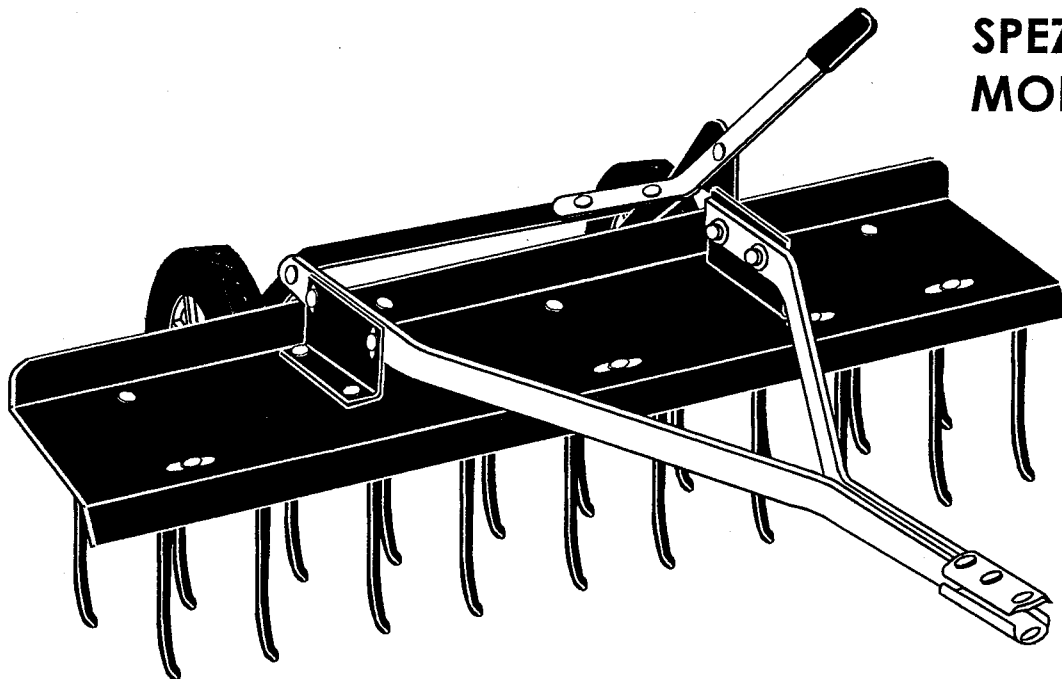


Brinly

BEDIENUNGSANLEITUNG

TA-40 BH SPEZIAL-RASENLUFTER MODELL TA-400 BH



ACHTUNG: DIESE BEDIENUNGSANLEITUNG ENTHÄLT DIE INFORMATIONEN ÜBER DIE SICHERHEIT VON PERSONEN UND EIGENTUM. BITTE SORGFALTIG LESEN, BEFOR SIE DASS GERÄT ZUSAMMENBAUEN UND IN BETRIED NEHMEN.

BESCHRÄNKTE GARANTIE

Brinly-Hardy-Company garantiert dieses Produkt für zwei Jahre ab dem Kaufdatum durch den ersten Käufer gegen jeden Fabrikations-oder Materialfehler bei normalen Gebrauch (Hinweis: neunzig Tage, wenn die Maschine für gewerbliche Zwecke oder zur Vermietung bestimmt ist).



Jedes Teil, durch Kaufunterlagen belegt, das während dieser Garantiezeit Fehler aufweist, wird auf Kosten von Brinly-Hardy-Company unentgeltlich ersetzt. Unter den Bedingungen der befristeten Garantie werden wir, während der Garantiezeit, die unter dieser Garantie stehenden Teile kostenfrei für den ursprünglichen Käufer, innerhalb von dreissig Tagen, je nach Erhalt der Teile, gemäss unserer Wahl, ersetzen oder reparieren. Garantieansprüche aufgrund von Schäden, die durch nicht normalen Gebrauch oder mangelhafter Wartung entstanden sind, werden nicht anerkannt. Transportkosten und Arbeitsstundenlohn werden ebenfalls nicht anerkannt.

AUSSER DER VORLIEGENDEN GIBT ES KEINE AUSDRÜCKLICHE GARANTIE UND NIEMAND IST AUTORISIERT DIESE IN UNSEREM NAMEN ANZUGEBEN. DIE AUSDRÜCKLICHE ODER STATUTENGEMÄSSE GARANTIE, EINSCHLIESSLICH MARKTFERTIGKEIT UND EIGNUNG EINER SPEZIELLEN ANWENDUNG IST AUF DEN ZEITRAUM DER HIER VORLIEGENDEN GARANTIE BEGRENZT. EINE VERANTWORTUNG FÜR INDIREKTE SCHÄDEN ODER FOLGESCHÄDEN JEDER ART IST AUSGESCHLOSSEN.

MADE IN U.S.A.

BRINLY-HARDY COMPANY (502) 585-3351

Wir danken Ihnen, dass Sie dieses Qualitätsprodukt gekauft haben. Dieses Gerät ist entwickelt, konstruiert und hergestellt worden, um Ihnen bestmögliches zuverlässiges Arbeiten zu gewährleisten. Wann dieses Gerät sorgfältig zusammengebaut wird, werden Sie viele Jahre damit zufrieden sein. Bitte lesen Sie diese Seiten sorgfältig durch. Diese Instruktionen befähigen Sie, dieses Gerät zusammenzubauen und ordnungsgemäss zu warten. Befolgen Sie stets die "Sicherheits-Hinweise". Sollten Sie Ersatzteile benötigen, bestellen Sie diese bei Ihrem Händler, indem Sie Nummer und Beschreibung beifügen.

ACHTEN SIE AUF DIESES SYMBOL ; EST DEUTET AUF WICHTIGE SICHERHEITSPUNKTE HIN. ES BEDEUTET: ACHTUNG! SEIEN SIE WACHSAM! ES HANDELT SICH UM IHRE SICHERHEIT.

HINWEISE FÜR EINEN SICHEREN GEBRAUCH

- Beherrschen Sie die Bedienungselemente und wie man schnell anhält (s. Bedienungsanleitung).
- Kinder dürfen keinesfalls diese Maschine bedienen. Erwachsene dürfen es nur nach gründlicher Information und nachdem sie diese Seiten gelesen haben.
- Transportieren Sie keine Personen mit der Maschine. Halten Sie Kinder und Haustiere in sicherer Entfernung.
- Tragen Sie stets stabiles Schuhwerk und fest anliegende Kleidung. Lockere Gewänder könnten in die beweglichen Teile der Maschine geraten.
- Richten Sie Ihre Augen und Ihre ganze Konzentration auf das zu befahrene Gelände. Lassen Sie sich nicht ablenken.
- Achten Sie beim Fahren auf Löcher im Gelände und auf andere versteckte Hindernisse.
- Halten Sie Fahrzeug und Anbaugerät in guter Verfassung und lassen Sie die Sicherheitseinrichtungen an ihrem Platz.
- Achten Sie darauf, dass alle Müttern, Bolzen und Schrauben fest sitzen haben, und die Sicherheit Ihrer Maschine gewährleistet ist.
- Fahrzeug und Anbaugerät sollten sofort angehalten und überprüft werden, wenn Sie einen Fremdkörper gestreift haben. Eine Beschädigung sollte repariert werden, bevor Sie erneut starten und weiterarbeiten.
- Informieren Sie sich in der Bedienungsanleitung, damit Sie sicher arbeiten können.
- Fahren Sie nicht zu dicht an Gräben und öffentlichen Strassen heran.
- Achten Sie auf den Verkehr, wenn Sie eine Strasse überqueren müssen.
- Erlauben Sie niemandem, an Sie heranzutreten während Sie mit laufender Maschine arbeiten.



ACHTUNG

- Um Beschädigungen an den Löffeln zu vermeiden, kuppeln Sie die Transporträder ein, damit diese Räder angehoben werden, wenn Sie Beton- oder Asphaltwege, Auffahrten oder Strassen überqueren. Verwenden Sie den Rasenlüfter nur bei einem gewachsenen, festen Rasen ; niemals aber auf frisch gelegten Grassoden.
- Um Verletzungen von Personen und Beschädigungen am Gerät zu vermeiden, fahren Sie nie schneller als die empfohlene Geschwindigkeit. Diese liegt zwischen 5 - 8 Km/h.
- Ziehen Sie Ihren Rasenlüfter nur hinter Maschinen die dafür geeignet sind : Aufsitzmäher, Rasen- / Gartentraktoren.
- Stellen oder setzen Sie sich niemals auf den Rasenlüfter. Sie könnten eine Verletzung davon tragen.
- Wenn Sie mit einem Gewicht fahren, belasten Sie den Gewichtstrog niemals über seine Kapazität hinaus : 68 Kg.
- Versuchen Sie in keinem Falle, den Rasenlüfter vom Traktor zu lösen, solange das Gewicht noch auf dem Trog liegt.
- Wenn Sie rückwärts fahren müssen : setzen Sie gerade zurück, um ein Querstellen des Rasenlüfters zu vermeiden, wodurch eine Beschädigung verursacht werden könnte.

VERANTWORTUNG DES EIGENTÜMERS

- Lesen und beachten Sie die Sicherheitshinweise.
- Richten Sie sich nach der Wartungsliste ; sorgen Sie vor und arbeiten Sie dementsprechend mit Ihrem Anbaugerät.

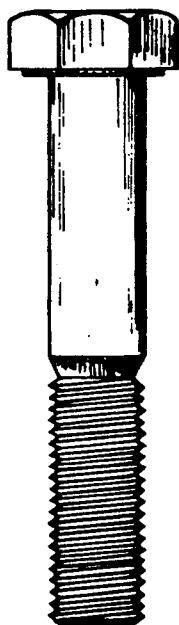
INHALTS-VERZEICHNIS

GARANTIE	1	JUSTIERUNGEN / EINSTELLUNGEN	6
SICHERHEITS-HINWEISE	2	INBETRIEBNAHMEN	6
BEFESTIGUNGSTEILE	3	ERSATZTEILLISTE	7
ZUSAMMENBAU	4-6		

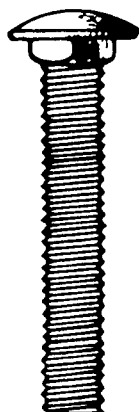
BEFESTIGUNGSTEILE



Nr. 3 (R-6180)
Spezial-U-Scheibe



Nr. 14 (1M1648P)
Sechskantschraube
mit Schaft 1/2" x 3"



Nr. 15 (10M1032P)
Schlossschraube
5/16" x 2"



Nr. 19 (40M1000P)
Federring 5/16"



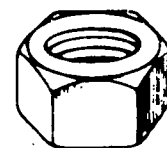
Nr. 17 (30M1000P)
Sechskantmutter 5/16"



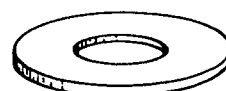
Nr. 22 (B-3861)
Deichselbolzen
1/2" x 2 1/4"



Nr. 20 (45M1111P)
Flache U-Scheibe 5/16"



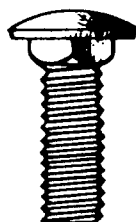
Nr. 18 (30M1600P)
Sechskantmutter
1/2"



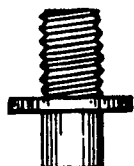
Nr. 21 (45M1717P)
Flache U-Scheibe
1/2"



Nr. 27 (B-1675P)
Sicherheitsmutter
5/16"



Nr. 16 (11M1016P)
Schlossschraube
5/16" x 1"



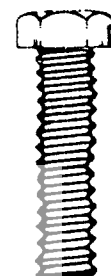
Nr. 26 (R-1945)
Einraststift



Nr. 23 (D-146P)
Aufschiebsicherung 1/8"



Nr. 25 (2M1016P)
Sechskantschraube
5/16" x 1"



Nr. 24 (2M1020P)
Sechskantschraube
5/16" x 1 1/4"

ANMERKUNGEN:

- Es ist ratsam, dass Sie diese Zeilen sorgfältig lesen, bevor Sie den Zusammenbau des Gerätes beginnen.
- Falten Sie den Karton auseinander und legen Sie ihm als Montage-Unterlage auf den Boden. Legen Sie sich die Kleinmetallteile gruppenmässig zusammen.
- Die Sicherheitsmütern müssen dort verwendet werden, wo sie vorgeschrieben sind. Sie haben ein etwas ovales Loch und auf einer Seite ein Krönchen.

ANMERKUNG: Alle Richtungshinweise LINKS und RECHTS sind so gemeint, das Sie hinter dem Gerät stehen und nach vorn blicken.

NOTWENDIGES WERKZEUG FÜR DEN ZUSAMMENBAU

- 1 x Grosse verstellbare Zange
- 1 x Flacher Schraubendreher
- 2 x Mittlere verstellbare Schraubenschlüssel
oder
- 1 x Verstellbarer Schraubenschlüssel und 1 Satz
Maulschlüssel

ZUSAMMENBAU

(Siehe Abb. 1)

- Legen Sie den Trog (5) mit der Oberseite nach unten auf den Boden. Die Noppen ragen jetzt nach oben heraus.
- Die Zinken (2) müssen so installiert werden, dass die Spitzen nach vorn zeigen. Befestigen Sie die 10 Zinken an den Trog (5), nur zwar mit 5/16" x 1" Schlossschrauben (16), Spezial-U-Scheiben (3), 5/16" Federringen (19) und 5/16" Sechskantmutter (17).

ANMERKUNG: Lassen Sie die zweite Schlossschraube von rechts (nahe der Hinterseite des Troges) locker, um den Trogfestigungswinkel (4) montieren zu können (s. Fig. 2).

WICHTIG: Vergewissern Sie sich, dass die Drahtschlinge (zwischen den Zinkenspulen) zwischen den hervorstehenden Noppen des Troges liegt.

- Ziehen Sie die Schrauben (außer des einem oben genannten) fest.
- Stecken Sie je einen Sicherheitsdraht (13) durch den spulenförmigen Teil der Zinken. Nehmen Sie eine Zange und biegen Sie die Drahtenden um, wie in Fig. 1 unter "A" gezeigt wird. Vergewissern Sie sich, dass die Enden komplett umgebogen sind und noch ein Stück über dem geraden Teil hinaus.



ACHTUNG!

- Fehlende Sicherheitsdrähte können zu Verletzungen führen, wenn sich ein Zinken vom Trog lösen sollte.

- Drehen Sie den Trog um, so dass die Spitzen der Zinken dem Boden berühren.

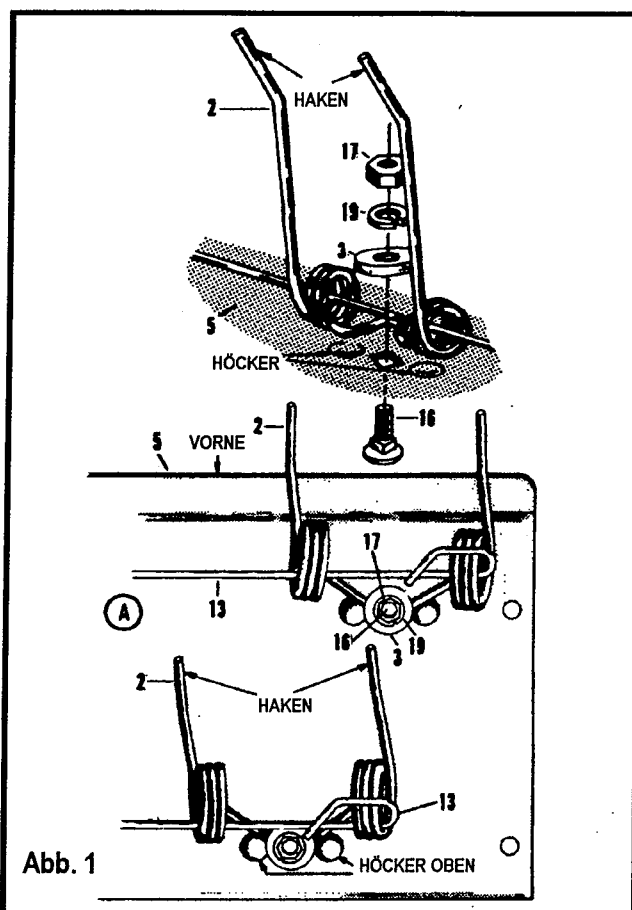


Abb. 1

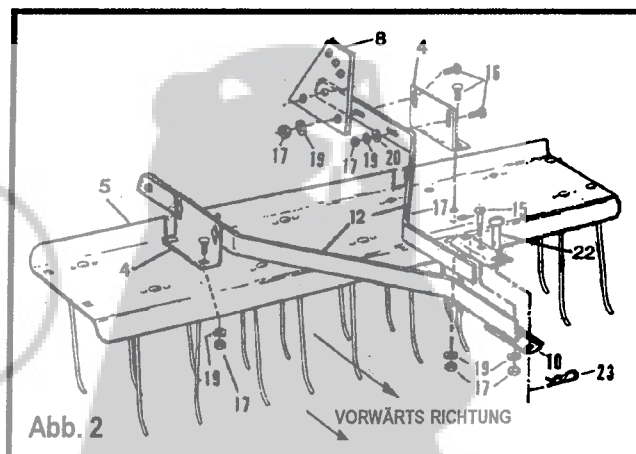


Abb. 2

(Siehe Abb. 2)

- Befestigen Sie die beiden Trog-Befestigungswinkel (4) an den Trog (5), wobei der schmale Flansch auf die Oberfläche des Troges zu liegen kommt, s. Fig. 2. Hierzu benutzen Sie vier 5/16" x 1" Schlossschrauben (16), Federringe (19) und Sechskantmutter (17). Sorgfältig festziehen.
- Befestigen Sie die beiden Deichselstangen (12) und die Hubhebel-Verriegelungsplatte (8) an die Innenflächen der Trog-Befestigungswinkel (4), wie abgebildet. Sichern Sie die Verbindungen mit 5/16" x 1" Schlossschrauben (16), flachen U-Scheiben (20, nur direkt an die Schlitze), Federringen (19) und Sechskantmutter (17). Noch nicht festziehen!

ANMERKUNG: Richten Sie das hintere Loch in der Hubhebel-Verriegelungsplatte (8) mit der mit dem hinteren Loch der Deichselstange (12) nach vorn aus.

- Befestigen Sie die beiden Deichsellaschen (10) an der Vorderseite der Deichselstangen (12), wie abgebildet. Hierzu verwenden Sie zwei 5/16" x 2" Schlossschrauben (15), Federringe (19) und Sechskantmutter (17). Schieben Sie die Deichsellaschen (10) nach vorn, bis die vordere Schlossschraube (15) ca. 6 mm vom Ende der Deichselstangen (12) entfernt ist. Noch nicht festziehen!

ZUSAMMENBAU

(Siehe Abb. 3)

- Befestigen Sie den Radträger (6), und zwar mit der Seite mit den beiden Löchern dicht an der Hubhebel-Verriegelungsplatte, an die hinteren Löcher in den Deichselstangen (und Hubhebel-Verriegelungsplatte an der linken Seite). Sichern Sie diese Verbindung mit einer 5/16" x 1" Sechskantschraube (25) (rechte Seite), 5/16" x 1 1/4" Sechskantschraube (24) (links), und 5/16" Sicherhutmutter (27). Festziehen, dass die Stange sich gerade noch frei drehen lässt.
- Jetzt wird der Einrast-Stift (26) vormontiert und zwar im Loch des Hubhebels (7), wobei das glatte Ende des Stifts nach aussen heraussteht. Sichern Sie den Stift mit 5/16" Federring (19) und 5/16" Sechskantmutter (17). Sorgfältig festziehen.
- Schieben Sie den Vinyl-Griff (28) über das lange Ende des Hubhebels (7).
- Befestigen Sie den Hubhebel (7) in den Löchern im oberer Teil des vorher montierten Radträgers (6). Sichern Sie die Verbindung mit zwei 5/16" x 1" Schlossschrauben (16), Federringen (19) und Sechskantmutter (17). Drücken Sie den Hubhebel gegen die Hubhebel-Verriegelungsplatte (8) und ziehen Sie die Schrauben sorgfältig fest.

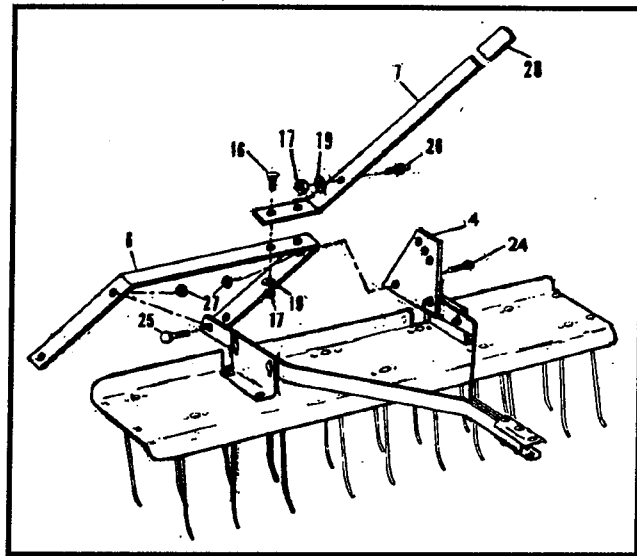


Abb. 3

(Siehe Abb. 4)

- Schieben Sie eine 1/2" U-Scheibe (21) auf jede der zwei 1/2" x 3" Sechskantschrauben (14), gefolgt von einem Rad (9) und einer weiteren flachen U-Scheibe (21).

ANMERKUNG: Vergewissern Sie sich, dass jede Nabe sich auf dem Gewinde-Ende der Schraube befindet und nicht auf dem "Kopf"-Ende.

- Jetzt schrauben Sie eine 1/2" Sechskantmutter (18) auf jede Schraube in der Weise, dass sich das Rad frei drehen kann, wobei aber nur ein geringes Seiten-Spiel vorhanden sein soll.
- Stecken Sie beide 1/2" x 3" Sechskantschrauben (14) in das Loch im Radträger (6) von aussen her (wie abgebildet) und dann sichern Sie die Verbindung mit 1/2" Sechskantmutter (18).
- Alle Befestigungsteile sorgfältig festziehen !
- Jetzt wird der LOGO-Aufkleber (1) aufgeklebt, wie auf Seite 6 gezeigt.

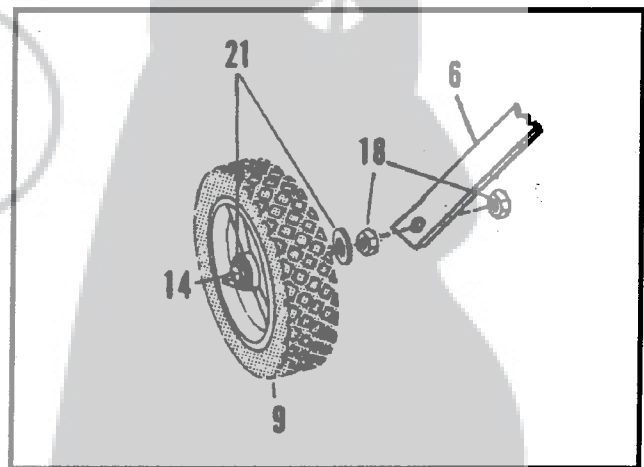


Abb. 4

JUSTIERUNG DES GERÄTS

(Siehe Abb. 5)

- Stellen Sie das Gerät auf eine flache, gerade Bodenoberfläche (z.B. Einfahrt, Gehweg, Garagenboden, usw.) und befestigen Sie den Rasenlüfter an Ihrem Traktor.
- Bringen Sie den Hubhebel (7) in mittlere Stellung der Hubhebel-Verriegelungsplatte (8).

ANMERKUNG: Die Hubhebel-Verriegelungsplatte enthält 3 Löcher zur Verstellung. Das oberste Loch ist für den Transport des Gerätes, das mittlere ist für das Auflockern des verfilzten Grasses, und das untere Loch für die Entfernung des abgestorbenen Halm und des vermorderten Wurzelswerks gedacht.

- Justierungen werden am Deichselgestänge (12) vorgenommen und zwar an den Trog-Befestigungswinkeln (4), um, wenn nötig, die Zinkenspitzen auf ca. 12 mm über die Bodenoberfläche zu bringen, wenn Sie sich in Normalstellung befinden. Die Zinkenspitzen sollten den Boden berühren, wenn sie von Hand nach hinten gebogen werden. Ziehen Sie alle gelösten Schrauben wieder sorgfältig fest, damit diese Position behalten wird.

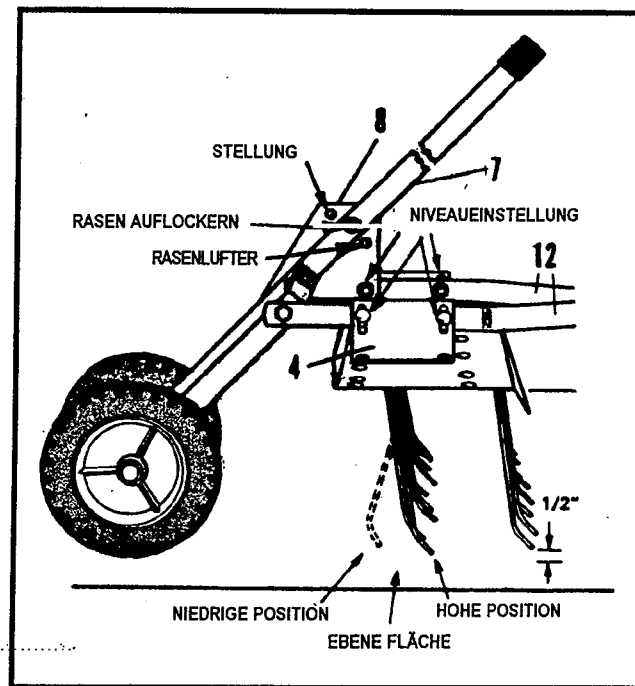


Abb. 5

INBETRIEBNAHMEN

(Siehe Abb. 6)

- Das zu bearbeitende Gras sollte etwas niedriger als 7 cm hoch sein, um eine zufriedenstellende Arbeitsweise zu erzielen.
- Im Arbeitsbetrieb sollten sich alle Zinken des Gerätes nach hinten biegen und den herausgerissenen Unrat nach vorn "schnippen", wie in Fig. 6 gezeigt wird.
- Wenn die Zinken am Boden nachschleifen und nicht nach vorn "schnippen" dann steht der Trog zu tief und muss angehoben werden.
- Wenn alle Zinken frei in der Luft stehen, muss der Trog abgesenkt werden.
- Sollten Justierungen nötig sein – ob nach oben oder nach unten – verstellen Sie die Höhe so lange (nie mehr als im 6 mm auf einmal) bis Sie ordnungsgemäße Ergebnisse erzielt haben.

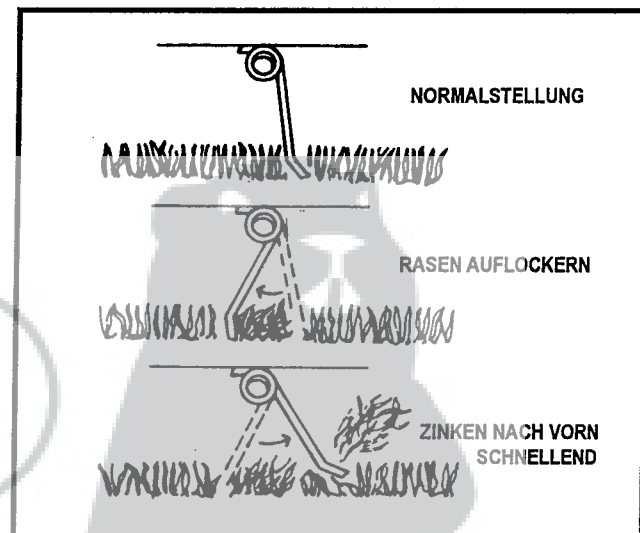


Abb. 6

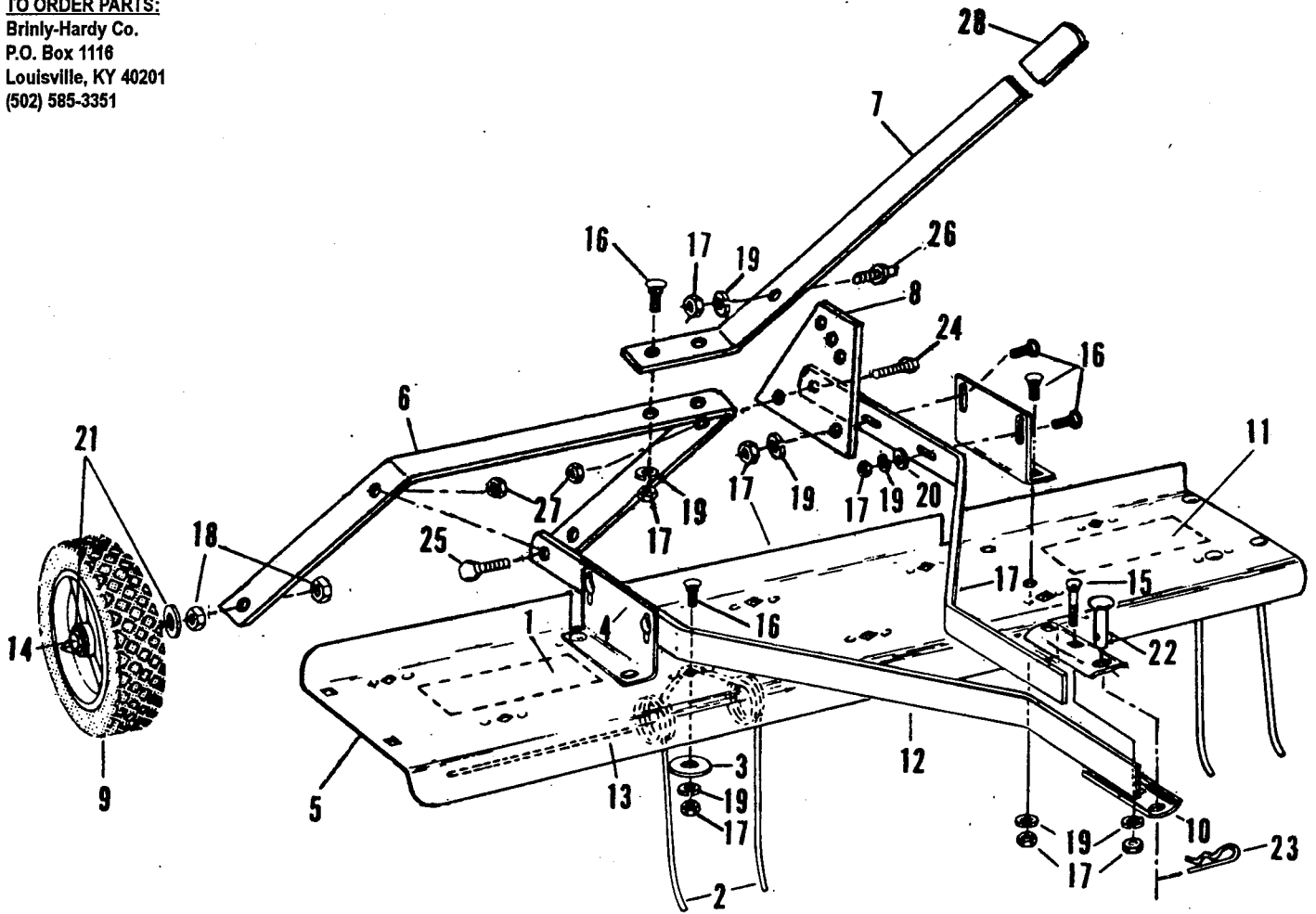
WARTUNG

ANMERKUNG: Das Gerät ist im wesentlichen wartungsfrei ; aber, wie bei allen Produkten aus Stahl, kann Rost auftreten.

- Um Rost zu verhindern, oder zu vermeiden, bringen Sie einen leichten Ölfilm auf die Zinken, wenn Sie mit dem Gerät gearbeitet haben.

- Sollte sich Rost an anderen Teilen des Gerätes zeigen : Rost leicht abschmirgeln, und nachlackieren.
- Prüfen Sie von Zeit zu Zeit ob alle Schrauben und Befestigungsmittel noch festsitzen.
- Lagern Sie den Rasenlüfter nach der Arbeit in einem trockenen Raum. Das verlängert die Lebensdauer Ihres Gerätes.

TO ORDER PARTS:
 Brinly-Hardy Co.
 P.O. Box 1118
 Louisville, KY 40201
 (502) 585-3351



TA-40 BH ERSATZTEILLISTE

Nr.	Bestell-Nr.	Bezeichnung	Anzahl	Nr.	Bestell-Nr.	Bezeichnung	Anzahl
1	B-4679	Aufkleber LOGO	1	15	10M1032P	Schlossschraube 5/16" x 2"	2
2	R-616	Zinken	0	16	11M1016P	Schlossschraube 5/16" x 1"	20
3	R-618	Spez. U-Scheibe	10	17	30M1000P	Sechskantmutter 5/16"	23
4	R-713-10	Trog-Befestigungswinkel	2	18	30M1600P	Sechskantmutter 1/2"	4
5	R-885-10	Trog	1	19	40M1000P	Federing 5/16"	23
6	R-1943-10	Radträger	1	20	45M1111P	Flache U-Scheibe 5/16"	6
7	R-1942-1	Hubhebel	1	21	45M1717P	Flache U-Scheibe 1/2"	4
8	R-1941-10	Hubhebel Verriegelungsplatte	1	22	B-3861	Deichselbolzen 1/2" x 2 1/2"	1
9	R-891	Rad	2	23	B-146P	Aufschiebsicherung 1/8"	1
10	R-892-10	Deichsellasche	2	24	2M1020P	Sechskantschraube 5/16" x 1 1/4"	1
11	R-1942	Aufkleber ACHTUNG	1	25	2M1016P	Sechskantschraube 5/16" x 1"	1
12	R-1940-10	Deichselstange	2	26	R-1945	Einraststift	1
13	R-1503	Sicherheitsdraht	2	27	B-1675P	Sicherheitsmutter 5/16"	2
14	1M1648P	Sechskantschraube 1/2" x 3"	2	28	R-803	Vinylgriff	1