



SEIT 1839 BRINLY GEBRAUCHSANLEITUNG



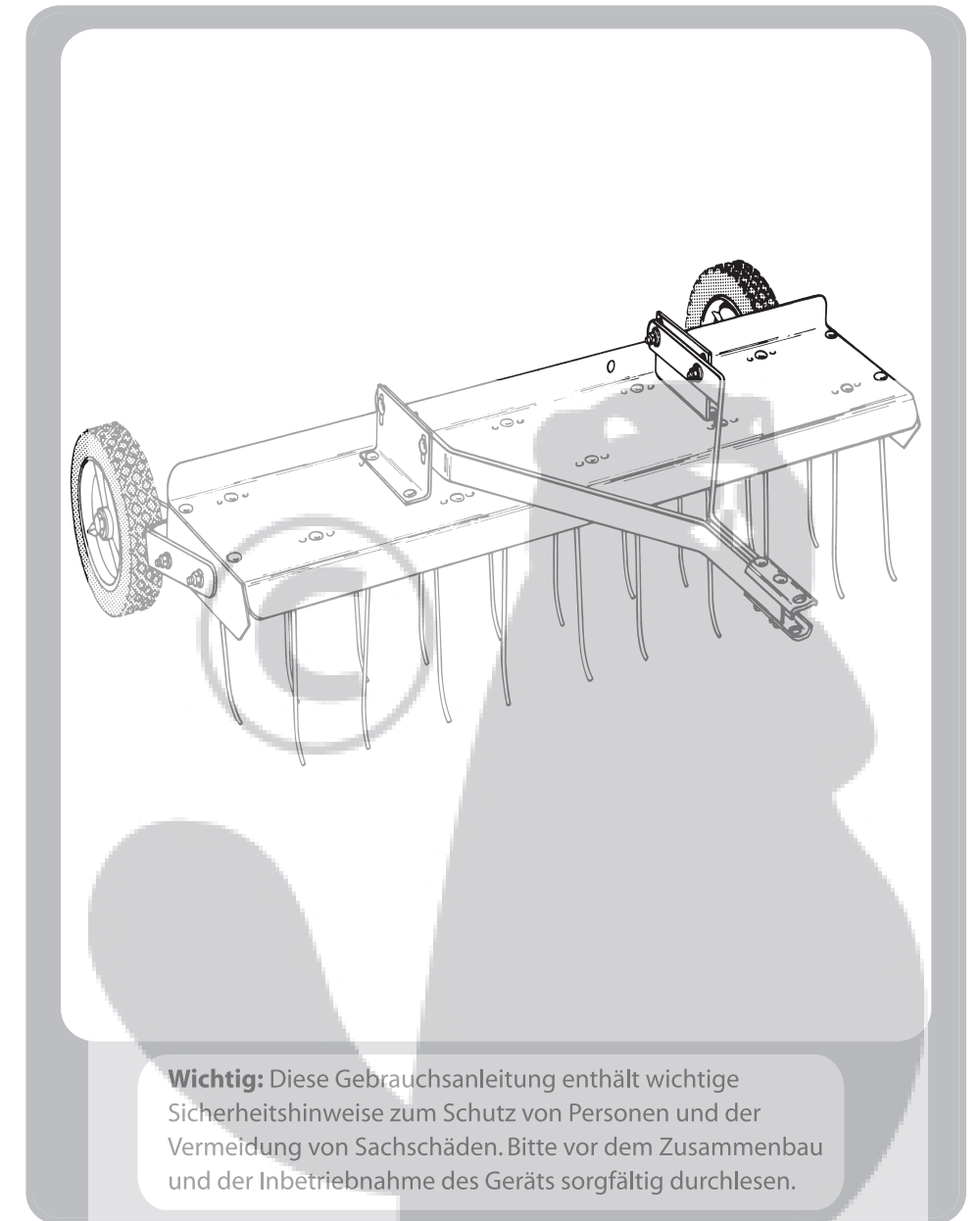
P.O. Box 18
Jeffersonville, IN 47131-0018
(877) 728-8224
www.brinly.com

BITTE
FREIMACHEN

BRINLY
P.O. Box 18
Jeffersonville, IN 47131-0018

L-1383-BA-01

Vertikutierer **DT-400BA**



Wichtig: Diese Gebrauchsanleitung enthält wichtige Sicherheitshinweise zum Schutz von Personen und der Vermeidung von Sachschäden. Bitte vor dem Zusammenbau und der Inbetriebnahme des Geräts sorgfältig durchlesen.

Für Informationen über unsere neuesten
Produkte und Tipps zum Zusammenbau:

Besuchen Sie uns im Internet!
www.brinly.com

L-1383-BA-01

ZUSAMMENBAU (FORTSETZUNG)

Bringen Sie die beiden Zinkenwannenträger(4) an der Zinkenwanne (5) an, wobei der kleinere Flansch auf der Wannenoberfläche ruht und auf das Wannende gerichtet ist, wie abgebildet. Verwenden Sie je zwei 5/16 Zoll x 1 Zoll-Schloss-Schrauben (16- siehe den Hinweis in Abbildung 1), 5/16 Zoll-Federringe (16-) und 5/16 Zoll-Sechskantmutter (17) pro Träger. Fest anziehen!

Abbildung 2.

Bringen Sie die beiden Zugstangen (12) an der INNENSEITE der Zinkenwannenträger (4) an. Verwenden Sie dafür je vier 5/16 Zoll x 1 Zoll-Schloss-Schrauben (16), 5/16 Zoll-Flachunterlegscheiben (20), 5/16 Zoll-Federringe (19) und 5/16 Zoll-Sechskantmutter (17). Befestigen Sie die beiden Deichselteile (10) vorne an den Zugstangen (12), wie abgebildet. Verwenden Sie dafür je zwei 5/16 Zoll x 2 Zoll-Schloss-Schrauben (15), 5/16 Zoll-Federringe (19) und 5/16 Zoll-Sechskantmutter (17). Schieben Sie die Deichselteile (10) nach vorne, bis sich der Vorderbolzen (15) innerhalb eines halben Zentimeters vom Ende der Zugstangen (12) befindet. ALLES MIT DEN FINGERN FESTZIEHEN!

Abbildung 3.

Bringen Sie das rechte (7) bzw. linke (8) Abdeckblech am jeweiligen Ende der Zinkenwanne (5) an. Verwenden Sie dazu zwei 5/16 Zoll x 1 Zoll-Schloss-Schrauben (16), 5/16 Zoll-Federringe (19) und 5/16 Zoll-Sechskantmutter (17) pro Ende. ALLES FEST ANZIEHEN!

Bringen Sie die beiden Radbefestigungsstreben (6) an den Abdeckblechen an. Stecken Sie je zwei 5/16 Zoll x 1 Zoll-Schloss-Schrauben (16) VON INNEN HER durch die beiden Abdeckbleche und sichern Sie alles vorläufig mit 5/16 Zoll-Federringen (19) und 5/16 Zoll-Sechskantmutter (17). NUR MIT DEN FINGERN ANZIEHEN!

Schieben Sie je eine 1/2 Zoll Flachunterlegscheibe (21) auf die beiden 1/2 Zoll x 3 Zoll-Sechskantbolzen (14), dann ein Rad (9) und anschließend eine weitere 1/2 Zoll-Flachunterlegscheibe (21). Vergewissern Sie sich, dass sich die Radnaben an den Gewindeenden der Bolzen und nicht an ihren Kopfenden befinden. Schrauben Sie nun je eine 1/2 Zoll-Sechskantmutter(18) auf die Bolzen. Das Rad muss sich ohne Widerstand drehen lassen, bei minimaler seitlicher Abweichung.

Stecken Sie die 1/2 Zoll x 3 Zoll-Sechskantbolzen (14) wie abgebildet durch die Radbefestigungsstreben (6) und drehen Sie dann 1/2 Zoll-Sechskantmutter(18) auf.

NUN ALLES FEST ANZIEHEN!

Bringen Sie das Logo-Schild wie in der Vergrößerung gezeigt an.

Abbildung 2.

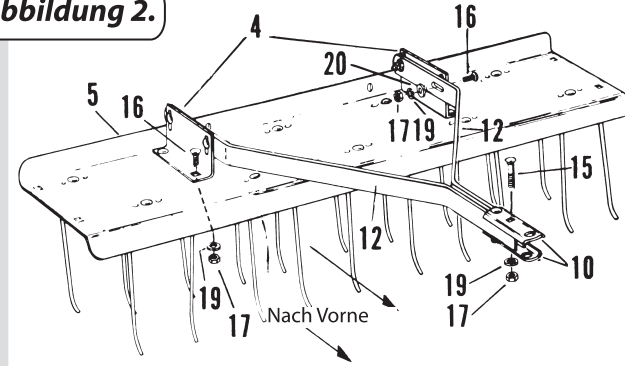
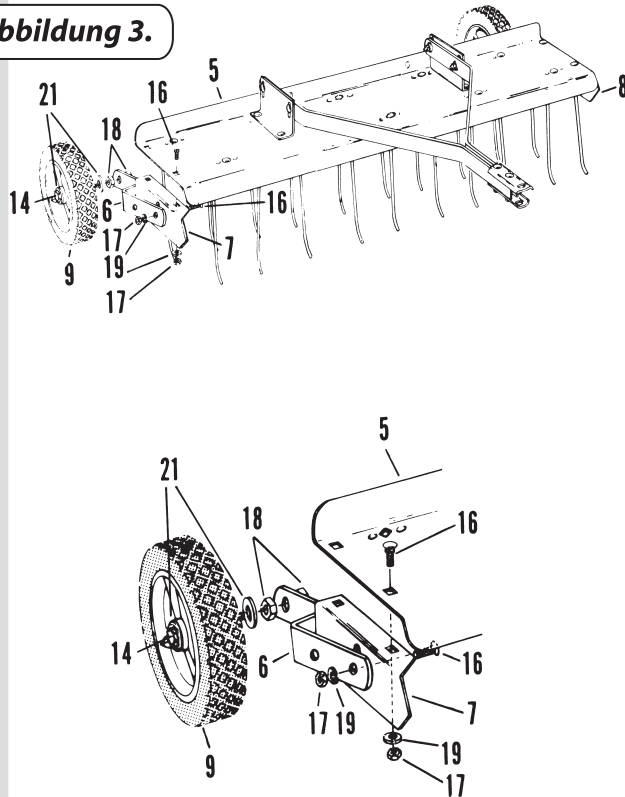


Abbildung 3.



MONTAGE UND EINSTELLUNG

Abbildung 4.

Für die meisten Rasen stellen Sie den Vertikutierer wie folgt ein:

- Suchen Sie sich eine flache, ebene Oberfläche, z. B. eine Garagenauffahrt, den Garagenboden oder einen Gehsteig aus. Hängen Sie den Vertikutierer an Ihren Traktor an.
- Nehmen Sie so lange Justierungen an den Zugstangen (12) und den Radbefestigungsstreben (6) vor, bis sich die Spitzen der Zinken etwa 1,25 cm über der ebenen Oberfläche befinden, wenn sie in der FREIEN Position sind, und die ebene Oberfläche berühren, wenn sie manuell abgelenkt werden. Siehe dazu Zeichnung "A" und Abbildung 5.

HINWEIS: Wanne und Zinken müssen nur parallel zum Boden sein und nicht unbedingt zu den Zugstangen.

BETRIEB

Abbildung 5.

ZINKENFUNKTION

Die Zinken arbeiten am besten, wenn das Gras nicht höher als 7,5 cm ist. Beim Gebrauch sollten alle Zinken am Vertikutierer nach rückwärts abgelenkt werden und die Filzschicht nach vorne auswerfen, wie in Abbildung 5 gezeigt. Falls die Zinken am Boden schleifen und nicht nach vorne zurückspringen, ist die Zinkenwanne zu niedrig montiert und muss angehoben werden. Falls alle Zinken in der freien Position bleiben, muss die Wanne gesenkt werden. Nehmen Sie die erforderlichen Justierungen nach oben oder unten in kleinen Schritten von höchstens einem halben Zentimeter vor, bis Sie die gewünschten Ergebnisse erzielen.

WARTUNG

Der Vertikutierer ist im Grunde genommen wartungsfrei. Wie alle Stahlprodukte kann er jedoch rosten. Um Rost an den Zinken zu verhindern, sollten Sie sie leicht einölen. Rost an der Wanne oder den Trägern beseitigen Sie am besten durch Abschmirgeln und Überstreichen mit Emailfarbe. Den Vertikutierer immer in einem trockenen Bereich aufbewahren.

Abbildung 4.

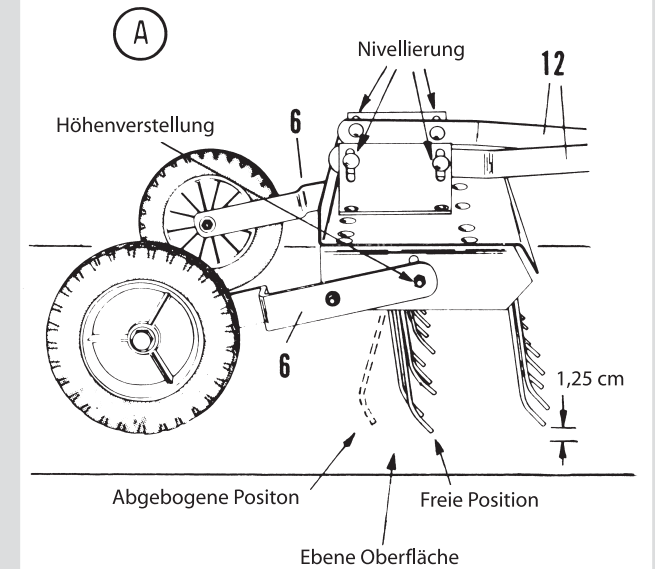
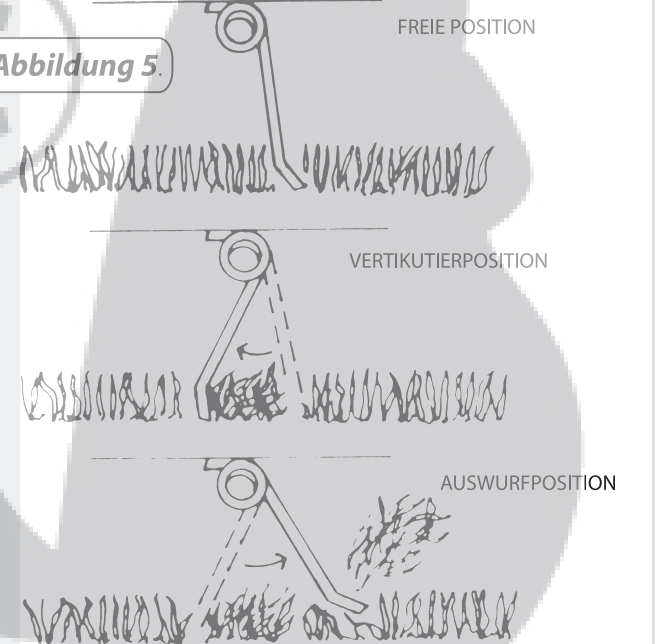
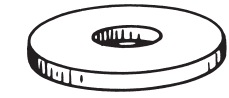


Abbildung 5.



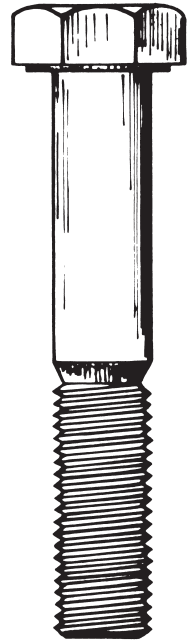
TEILEBESCHREIBUNG



Nr. 3 - R-618
Spezialunterlegscheibe



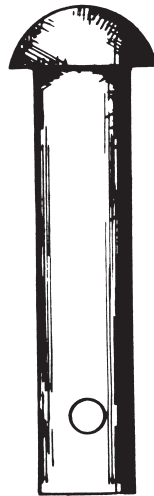
Nr. 15 - 10M1032P
Schloss-Schraube
5/16 Zoll x 2 Zoll



Nr. 14 - 1M1648P
Sechskantbolzen
1/2 Zoll x 3 Zoll



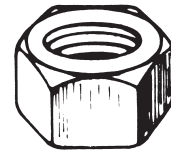
Nr. 16 - 11M1016P
Schloss-Schraube
5/16 Zoll x 1 Zoll



Nr. 22-B - 3861
Deichselbolzen
1/2 Zoll x 1-1/4 Zoll



Nr. 17 - 30M1000P
Sechskantmutter
5/16 Zoll



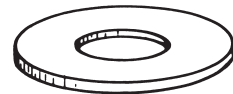
Nr. 18 - 30M1600P
Sechskantmutter
1/2 Zoll



Nr. 19 - 40M1000P
Federring
5/16 Zoll



Nr. 20 - 45M1111P
Flachunterlegscheibe
5/16 Zoll



No. 21 D-146P
Flachunterlegscheibe
1/8 Zoll



Nr. 23-D - 146P
Federstecker
1/8 Zoll

ZUSAMMENBAU

Ihr Vertikutierer kann an die meisten Rasen- und Gartentraktoren angehängt und zum effektiven Entfernen von Rasenfilz verwendet werden.

Die regelmäßige Ausharkung des Bodens ist von größter Wichtigkeit für die Rasenpflege.

Rasenfilz ist eine Schicht aus noch nicht vermodertem Schnittgut, Ausläufern, Wurzeln und Blättern. Eine dicke Filzschicht hindert Sauerstoff, Wasser und Dünger daran, zu den Wurzeln zu gelangen.

Bei korrektem Zusammenbau und der notwendigen Pflege wird Ihnen Ihr Vertikutierer viele Jahre lang gute Dienste erweisen.

HINWEIS: Bei allen Hinweisen auf "rechts" und "links" wird angenommen, dass Sie HINTER dem Vertikutierer stehen und nach vorne schauen.

Legen Sie die Zinkenwanne (5) umgekehrt, also mit der Unterseite nach oben, auf die Arbeitsfläche. Die "Grübchen" stehen jetzt nach oben hervor. Die Zinken müssen mit den "SPITZEN" auf den vorderen Flansch zu gerichtet montiert werden.

Abbildung 1.

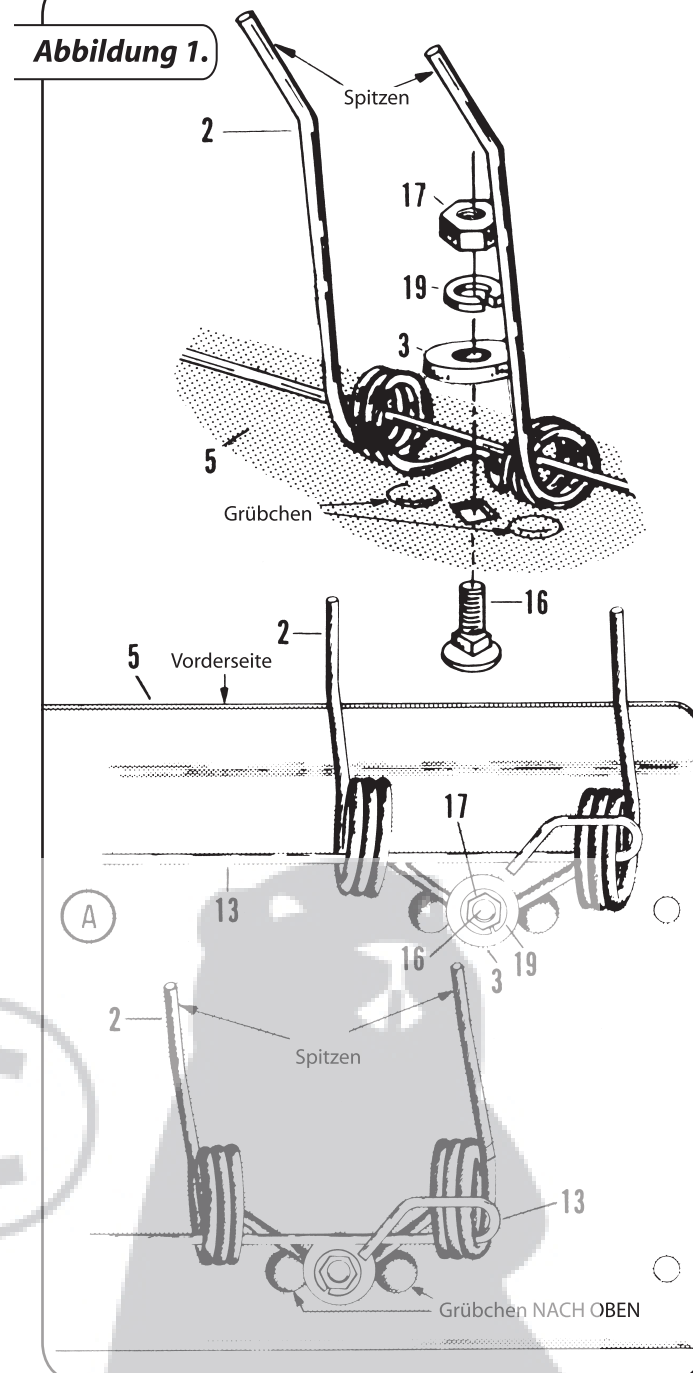
Bringen Sie die zehn Zinken (2) an der Zinkenwanne (5) an. Verwenden Sie dafür 5/16 Zoll x 1 Zoll-Schloss-Schrauben (16), Spezialunterlegscheiben (3), 5/16 Zoll-Federringe (19) und 5/16 Zoll-Sechskantmutter (17).

HINWEIS: Lassen Sie die ZWEITE Schloss-Schraube von RECHTS, nahe dem Ende der Zinkenwanne, gelockert für die Trägeranbringung in Abbildung 2.

WICHTIG: Vergewissern Sie sich, dass sich jeweils die Schleife zwischen den Spiralen der einzelnen Zinken ZWISCHEN den hervorstehenden "Grübchenpaaren" in der Wanne befindet. Nun alles fest anziehen. Stecken Sie die beiden Sicherheitsdrähte (13) durch die Spiralen der einzelnen Zinken und biegen Sie dann die Enden mit einer Zange zurecht (wie in Abbildung "A" gezeigt). Vergewissern Sie sich, dass alle Enden vollständig über den geraden Teil des Sicherheitsdrahtes gebogen sind.

! ACHTUNG! Bei Nichtanbringung der Sicherheitsdrähte können Zinken von der Zinkenwanne loskommen und Verletzungen verursachen.

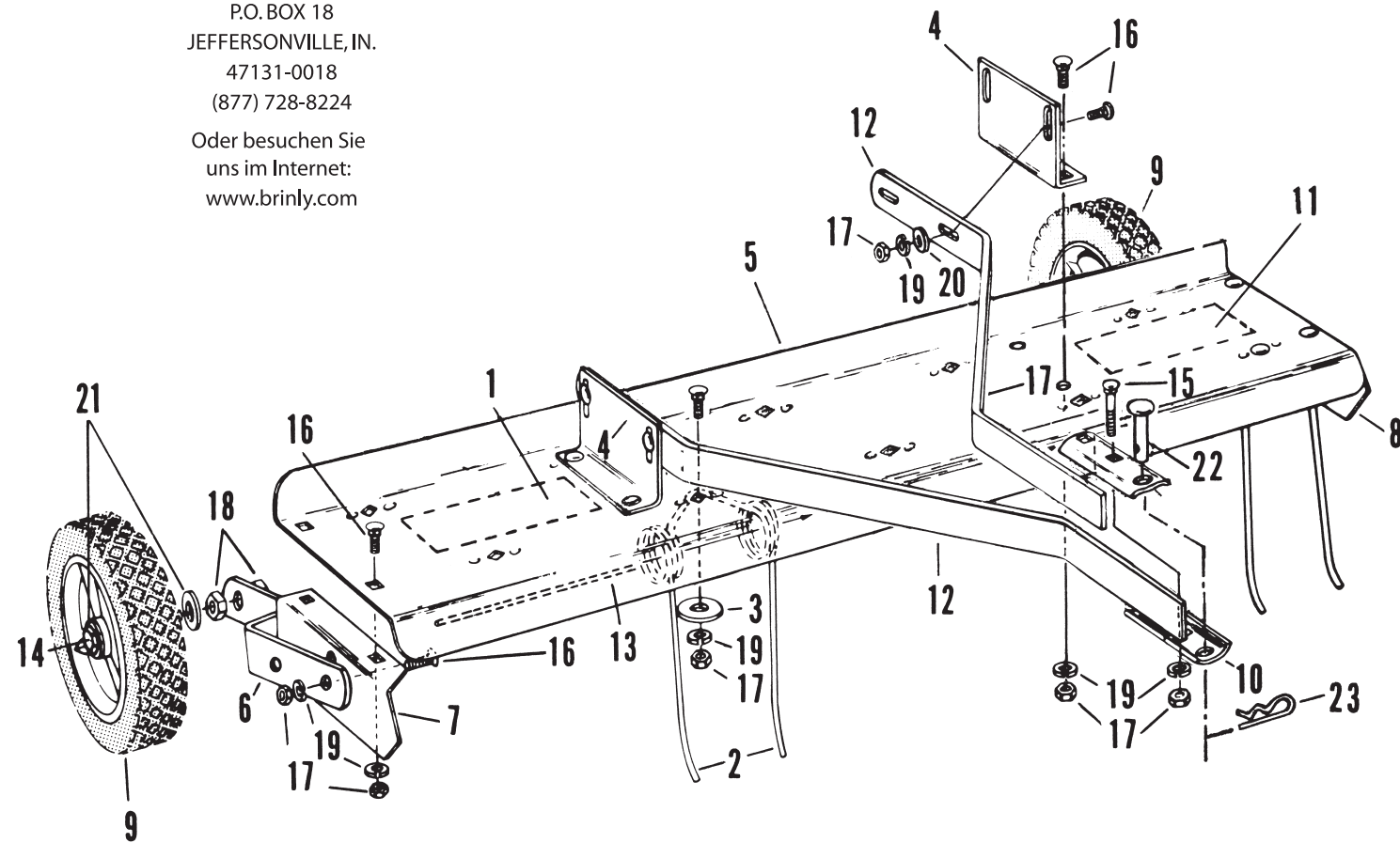
Abbildung 1.



ERSTKLASSIGE PFLEGE FÜR IHREN RASEN
mit Qualitätsprodukten von
BRINLY-HARDY COMPANY

BESTELLUNG VON TEILEN BEI:

BRINLY HARDY COMPANY
 P.O. BOX 18
 JEFFERSONVILLE, IN.
 47131-0018
 (877) 728-8224
 Oder besuchen Sie
 uns im Internet:
 www.brinly.com



**Vertikutierer
DT-400BA**

TEILELISTE

REF.NR.	TEILNR.	BESCHREIBUNG	ANZAHL	REF.NR.	TEILNR.	BESCHREIBUNG	ANZAHL
1	B-5925	Logo-Schild	1	13	R-1503	Sicherheitsdraht	2
2	R-616	Zinke	10	14	1M1648P	1/2 Zoll x 3 Zoll Sechskantbolzen	2
3	R-618	Spezialunterlegscheibe	10	15	10M1032P	5/16 Zoll x 2 Zoll Schloss-Schraube	2
4	R-713-10	Zinkenwannenträger	2	16	11M1016P	5/16 Zoll x 1 Zoll Schloss-Schraube	26
5	R-885-10	Zinkenwanne	1	17	30M1000P	5/16 Zoll Sechskantmutter	28
6	R-887-10	Radbefestigungsstrebe	2	18	30M1600P	1/2 Zoll Sechskantmutter	4
7	R-889-10	Abdeckblech (rechts)	1	19	40M1000P	5/16 Zoll Federring	28
8	R-890-10	Abdeckblech (links)	1	20	45M1111P	5/16 Zoll Flachunterlegscheibe	4
9	R-891	Rad	2	21	45M1717P	1/2 Zoll Flachunterlegscheibe	4
10	R-892-10	Achsgabel	2	22	B-3861	Deichselbolzen, 1/2 Zoll x 2-1/4 Zoll	1
11	R-1541	Warnschild	1	23	B-146P	Federstecker, 1/8 Zoll	1
12	R-1455-10	Zugstange	2				

Ein paar Worte über unsere Firma

Brinly-Hardy erfüllt schon seit Generationen die ständig wachsenden Ansprüche von Bauern, Gärtnern, Rasenpezialisten und Hausbesitzern. Im Jahr 1839 stellten wir unseren ersten Pflug vor und seitdem haben wir stetig an unserem hervorragenden Namen in der Herstellung von erstklassigen Werkzeugen für Landwirtschaft, Rasenpflege, Bodenkultivierung und Gartenbau gearbeitet. Das ist ein stolzes Erbe, auf das Sie bei der Pflege Ihres Rasens vertrauen können.

Universalstreuwagen

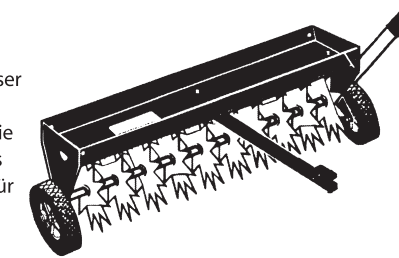
Unsere Brinly Streuwagen sind für die unterschiedlichsten Streumaterialien, von Samen bis zu Winterstreugut, geeignet. Dank des AutoFlow™-Systems wird der Fluss des Streumaterials aufgehoben, wenn der Traktor stoppt und fortgesetzt, wenn er wieder anfährt. Also keine Probleme mehr mit "verbrannten" Stellen oder "Streifenmuster" im Rasen. Das Getriebe ist von einem Gehäuse umschlossen, um eine lange Lebensdauer zu garantieren!



Unsere großen Streuwagen mit 70 – 90 l Fassungsvermögen verfügen über eine einzigartige Streubildrichtungsregelung. Sie können damit das Streubild NACH WUNSCH einstellen – also mehr nach links, nach rechts oder in die Mitte streuen. Darüber hinaus schützt eine durchsichtige Abdeckung aus Vinyl das Streugut vor Nässe.

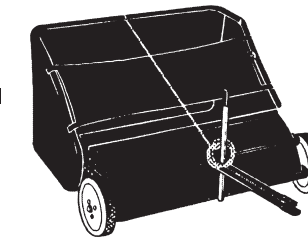
Spike-Rasenlüfter

Mithilfe unserer Spike-Rasenlüfter können Samen, Dünger, Sauerstoff und Wasser leichter zum Wurzelsystem Ihres Rasens gelangen, wo sie ihm am meisten nützen. Das bedeutet weniger Chemie für Ihren Garten und weniger Garten spritzen!



Kehrgeräte

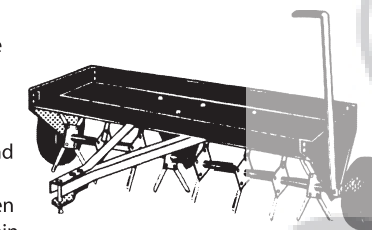
Die Kehrgeräte von Brinly-Hardy machen Ihre Gartenarbeit zum Kinderspiel! Vergessen Sie Besen und Rechen. Mit unseren Geräten können Sie Schnittgutreste, Blätter und anderen Abfall einfach aufkehren und auf den Komposthaufen oder in Beutel entleeren. Mit dem gefederten Kompostclip ist das eine Kleinigkeit!



Wenn Sie es noch einfacher haben wollen, bringen Sie unser neues Vertikutier-Kit am Kehrgerät an und erledigen zwei Aufgaben in einem Arbeitsgang!

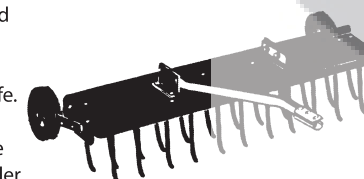
Plug-Rasenlüfter

Unsere Rasenlüfter vom "Pfropfentyp" sind für Rasenliebhaber gedacht, für die das Beste gerade gut genug ist, wenn es um das Lüften ihres Bodens geht! Sie ziehen tatsächlich "Pfropfen" heraus und deponieren sie auf dem Rasen, wo sie schnell zerfallen. Ihr Rasen kann so gesund aussehen wie ein Golfplatz – für wesentlich weniger Geld!



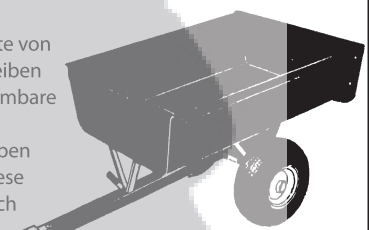
Vertikutierer

Im Laufe der Zeit können sich auf Ihrem Rasen dicke Filzschichten und Schnittgutreste ansammeln, die die Sauerstoffaufnahme behindern und zu Rasenkrankheiten führen. Unser patentierter Vertikutierer mit Federstahlzinken schafft hier Abhilfe. Er bringt Moos und Grasabfälle schonend an die Oberfläche, wo sie erneut gemulcht, aufgesammelt oder einfach Wind und Wetter überlassen werden können.



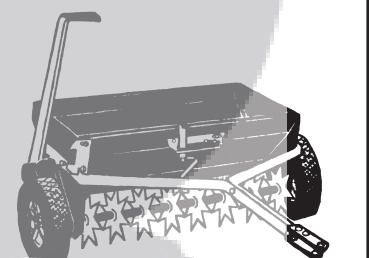
Gartenanhänger

Unsere Kippgartenanhänger haben patentierte abgerundete Ecken, die verhindern, dass an den Rändern Reste von Erde, Kies, Mulch, Sand usw. zurückbleiben und Rost verursachen. Die herausnehmbare Rückwand ist ebenfalls frei von Hindernissen, in denen sich beim Kippen Materialreste ansammeln können. Diese Anhänger sind praktisch unverwüstlich mit ihren soliden Stahlachsen, Stahldeflächen und unserer hervorragenden Pulverspritzlackierung, für die wir zu Recht bekannt sind.



Lüfter-Strewwagen

Mit unserem Lüfter-Strewwagen können Sie zwei Arbeitsgänge gleichzeitig erledigen! Bei dieser logischen Kombination perforiert der 30 Zoll breite Lüfter die Erde und der Streuwagen kommt sofort hinterher und verteilt den Samen oder Dünger IN den Boden, bevor er weggespült werden kann!



AUFGABEN DES KUNDEN

Bitte lesen und befolgen Sie die nachstehenden Sicherheitsvorschriften.

Warten, pflegen und benutzen Sie Ihre Brinly-Hardy-Geräte regelmäßig.

INHALTSVERZEICHNIS

GARANTIE.....	1
SICHERHEITSVORSCHRIFTEN.....	2
TEILEBESCHREIBUNG.....	3
ZUSAMMENBAU.....	3-5
BETRIEB.....	5
WARTUNG.....	5
ERSATZTEILE.....	6



ACHTUNG

- Bitte lesen Sie vor der Verwendung des Vertikutierers diese Gebrauchsanleitung sowie die Sicherheitsvorschriften für den Gartentraktor genau durch. Die Nichtbefolgung der dort beschriebenen Sicherheitsmaßnahmen kann zum Verlust der Kontrolle über das Fahrzeug, Verletzungen oder Sachschäden führen.
- VORSICHT! Beim Zurückstoßen ganz gerade fahren, um ein Querstellen des Anhängers, das zu Schäden am Gerät führen könnte, zu vermeiden.

- ACHTUNG! Den Vertikutierer nur an dafür bestimmte Fahrzeuge anhängen, also an Rasen- und Gartentraktoren.
- VORSICHT! Nicht auf den Vertikutierer stellen oder auf ihm mitfahren. Dies könnte Verletzungen zur Folge haben.
- VORSICHT! Um Verletzungen und Sachschäden zu vermeiden, den Vertikutierer immer nur mit der vorgeschriebenen Höchstgeschwindigkeit von 5 – 6,5 km/h betreiben.

- ACHTUNG! Vor dem Durchführen von Reparaturen, dem Ändern von Einstellungen sowie der Nachsicht, Wartung oder Reinigung des Geräts unbedingt den Motor abstellen, den Zündschlüssel abziehen und den Vertikutierer vom Fahrzeug abhängen.
- ACHTUNG! Kinder sind strikt dem Gerät fernzuhalten. Decken Sie die Zinken ab, wenn sich der Vertikutierer nicht im Gebrauch befindet.

HERZLICHEN GLÜCKWUNSCH zu Ihrem neuen Hardy-Brinly Gerät. Beim Entwurf und der Herstellung unserer Geräte streben wir stets nach optimaler Leistung und Zuverlässigkeit für unsere Kunden.

Bitte lesen Sie diese Gebrauchsanleitung genau durch und heben Sie sie für künftige Zwecke auf. Diese Anweisungen sollen Ihnen beim Zusammenbau und der Wartung Ihres Geräts helfen. Und bitte immer die Sicherheitsvorschriften beachten!

Sollten Sie dennoch Schwierigkeiten haben, die Sie nicht selbst beheben können, wenden Sie sich bitte an unsere Kundendienstabteilung unter der Telefonnummer: 1-877-728-8224.

SICHERHEITSVORSCHRIFTEN

- Lernen Sie, wie das Gerät zu bedienen ist und wie Sie es im Notfall sofort anhalten können. LESEN SIE DIE GEBRAUCHSANLEITUNG..
- Unter keinen Umständen dürfen Kinder dieses Gerät bedienen. Erwachsene dürfen es nur nach entsprechender Anweisung und dem Lesen der Gebrauchsanleitung verwenden.
- Mitfahrer sind nicht erlaubt. Halten Sie Kinder und Haustiere in sicherer Entfernung.
- Tragen Sie immer feste Schuhe. Weite Kleidung, die sich in den beweglichen Teilen des Geräts verfangen könnte, ist zu vermeiden.
- Halten Sie Augen und Aufmerksamkeit vollkommen auf Ihren Traktor und Anhänger sowie auf den Arbeitsbereich gerichtet. Lassen Sie sich durch nichts ablenken.
- Achten Sie auf Unebenheiten im Boden und andere nicht unmittelbar sichtbare Gefahren.

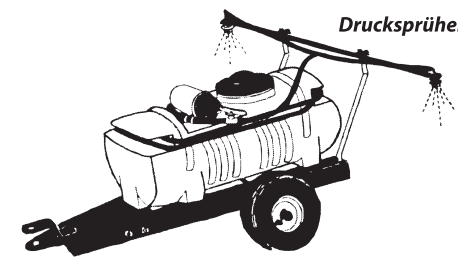
- Halten Sie Fahrzeug und Anhänger in gutem Zustand und entfernen Sie keine der Sicherheitsvorrichtungen.
- Überprüfen Sie regelmäßig alle Muttern, Bolzen und Schrauben auf ihren festen Sitz, um die Sicherheit Ihres Geräts zu gewährleisten.
- Bei Kontakt mit Fremdkörpern ist das Fahrzeug sofort anzuhalten und auf Schäden zu überprüfen. Eventuelle Schäden sind vor der Wiederingebrauchnahme zu beheben.
- Informationen zum sicheren Betrieb Ihres Traktoranhängers entnehmen Sie bitte der entsprechenden Gebrauchsanleitung.

- Vermeiden Sie Arbeiten in der Nähe von Bächen, Gräben und öffentlichen Straßen.
- Achten Sie beim Überqueren oder in der Nähe von Straßen auf den Verkehr.
- Bei der Verwendung von Anhängern darf sich während des Betriebs niemand in der Nähe des Fahrzeugs aufhalten.

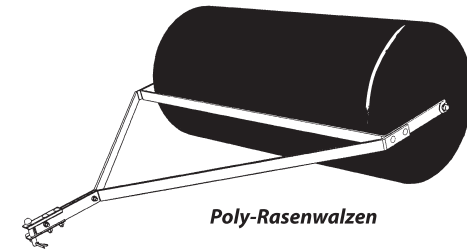
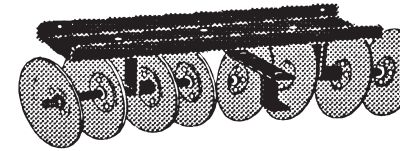


Dieses Symbol macht Sie in der vorliegenden Gebrauchsanleitung auf wichtige Sicherheitsvorkehrungen aufmerksam. Es bedeutet – **ACHTUNG!**

AUFGEPASST! Es geht um Ihre Sicherheit.

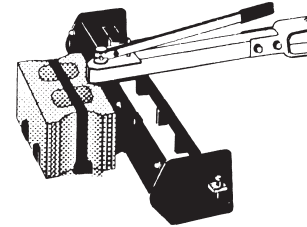


Gartentraktoranhänger



Poly-Rasenwalzen

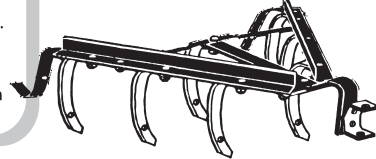
Gartentraktoranhänger



Brinly Drucksprüher sind einfach zu verwenden, äußerst präzise und langlebig. Durch die Anbringung in Längsrichtung passt selbst der größte Behälter durch das Gartentor und ist denkbar einfach zu handhaben. Alle Drucksprüher werden mit am Traktor montierbarem Startschalter geliefert.

Rost und Dellen gehören der Vergangenheit an! Diese Poly-Rasenwalzen sind wesentlich angenehmer im Umgang als die Stahlversionen. Sie haben abgerundete Endkappen, die den Rasen beim Umdrehen nicht aufreißen oder mit Rinnen versehen. Beseitigen Sie alle Spuren von Frostaufbrüchen und Maulwürfen oder verwenden Sie das Gerät zum Walzen der Erde nach dem Einsäen von neuem Rasen oder Andrücken von Rollrasen.

Gartentraktoranhänger



Die hervorragende Auswahl an Anhängern, die Brinly Ihnen bietet, ermöglicht Ihnen die ganzjährige Verwendung Ihres Gartentraktors, ungeachtet der Jahreszeit. Wir haben Kastenschrapper, Schneidmesser, Kultivatoren, Scheibeneggen und sogar einen Pflug! Denken Sie daran, dass Sie zum Ankoppeln dieser Anhänger an Ihren Gartentraktor eine Muffenkupplung benötigen.

GARANTIE

Brinly-Hardy Company garantiert nur dem Einzelhandelserstkäufer die Freiheit von Material- und Fabrikationsfehlern bei normaler Verwendung und Wartung innerhalb von zwei (2) Jahren ab Kaufdatum (HINWEIS: neunzig (90) Tage bei kommerzieller Verwendung oder Vermietung).

Alle während der Garantiezeit Mängel aufweisenden Teile werden, nach Vorlage des Kaufnachweises, auf Kosten von Brinly-Hardy Company ersetzt. Unsere Verpflichtung im Rahmen dieser Garantie beschränkt sich ausdrücklich auf den Ersatz oder die Reparatur von Teilen, die Material- oder Fertigungsmängel aufweisen, innerhalb von dreißig (30) Tagen nach Erhalt der Teile. Die Entscheidung über Ersatz oder Reparatur ist Brinly-Hardy Company vorbehalten. Diese Garantie gilt nicht für Schäden, die durch unsachgemäßen Gebrauch entstanden sind, einschließlich des Mangels an der notwendigen Wartung. Ebenfalls ausgeschlossen sind Transport- oder Arbeitskosten.

WIR ÜBERNEHMEN KEINE WEITERE AUSDRÜCKLICHE GARANTIE NOCH SIND ANDERE BEFUGT, DIES STELLVERTRETEND FÜR UNS ZU TUN. ALLE STILLSCHWEIGENDEN ODER GESETZLICH FESTGELEGTE GARANTIE, EINSCHLIESSLICH DERER AUF HANDELSÜBLICHE QUALITÄT ODER EIGNUNG FÜR DEN VORGEGEHENEN ZWECK BESCHRÄNKEN SICH AUF DIE DAUER DIESER SCHRIFTLICHEN GARANTIE. WIR SIND NICHT HAFTBAR FÜR FOLGESCHÄDEN ODER BEILÄUFIG ENTSTANDENE SCHÄDEN IRGENDWELCHER ART.

HERGESTELLT IN DEN USA.
BRINLY-HARDY COMPANY GEBÜHRENFREI 1-877-728-8224

QUALITÄTSSCHUTZ

Sehr geehrter Kunde, Wir sind sehr stolz auf unsere Qualität und bemühen uns, jedes einzelne Produkt so herzustellen, dass es den höchsten Ansprüchen genügt. Sollte ein Gerät nicht Ihren Erwartungen entsprechen, bieten wir Ihnen unser Qualitätsschutzprogramm.

Falls ein Teil von einem von uns gekauften Gerät fehlt oder einen Defekt hat, informieren Sie uns bitte unverzüglich über das vorliegende Problem. Verwenden Sie dazu den Abschnitt "Kommentare" auf der dieser Gebrauchsanleitung beiliegenden oder online verfügbaren Garantiekarte oder rufen Sie uns gebührenfrei an unter der Nummer: 1-877-728-8224. BITTE BRINGEN SIE DAS PRODUKT NICHT ZURÜCK INS GESCHÄFT!

Wir werden unser Möglichstes tun, Ihnen innerhalb von 24 Stunden kostenlos ein Ersatzteil zuzuschicken.

Vielen Dank

Jane Hardy
Präsident
Brinly-Hardy Company

GARANTIEKARTE

Um ein neues Produkt für Garantiezwecke zu registrieren, senden Sie uns bitte die nachstehende Karte ausgefüllt zurück.

Name: _____

Adresse: _____

Stadt: _____ Staat: _____ PLZ: _____

Telefon: _____

Kaufdatum: _____ Modellnr.: _____

Verpackungsnr. (auf dem Karton): _____

Gekauft bei: _____

Verwendete Traktorart: _____

Hersteller: _____

Modell: _____

PS: _____

Größe der Rasenfläche: 1000 – 2000 m² 2000 – 4000 m²

4000 – 20000 m² Mehr als 20000 m²

Machen Sie Gartenarbeit? Verwenden Sie einen Traktor?

Verwenden Sie eine Motorfräse?

Ihr Beruf? _____

ONLINE-REGISTRIERUNG UNTER: www.brinly.com