

(falls zutreffend) (if applicable) (le cas échéant) (nel caso specifico) (en caso dado) (indien van toepassing)
(em caso afirmativo) (om tillämpligt) (dersom dette tiltreffer) (hvis relevant) (soveltuvin oin)

Zur sachgerechten Umsetzung der in den EG-Richtlinien genannten Sicherheits- und Gesundheitsanforderungen wurde(n) folgende Norm(en) und/oder technische Spezifikation(en) herangezogen:

To effect correct application of the safety and health requirements stated in the EEC Directives, the following standards and/or technical specifications were consulted:

Pour mettre en pratique dans les règles de l'art les prescriptions en matière de sécurité et de santé stipulées dans les Directives de la CEE, il a été tenu compte de la/des norme(s) et/ou de la/des spécification(s) technique(s) suivante(s):

Per un'opportuno riscontro nell'ambito della normativa CEE delle norme di sicurezza e sanitarie sopra citate, è (sono) stata(e) consultata(e) la(e) seguente(i) norma(e) e/o specifica(che) tecnica(che):

Con el fin de realizar de forma adecuada las exigencias referentes a la seguridad y a la sanidad mencionadas en las normativas de la CEE (fué(rón) consultada(s) la(s) siguiente(s) normativa(s) y especificación(es) técnica(s):

Om de veiligheids- en gezondheidseisen, die in de EG-richtlijnen vermeld zijn, in juiste vorm om te zetten, is/zijn van volgende norm(en) en/of technische specificatie (s) gebruik gemaakt:

Com o fim de realizar de forma apropriada as exigencias referentes à segurança e à saúde mencionadas nas normas da C.E.E. consultou-se a(s) seguinte(s) norma(s) e/ou especificação(ões) técnica(s): Följande norm(er) och/eller teknisk(a) specifikation(er) har legat till grund för ett fackmässigt införande av de i EU-normerna angivna säkerhets- och hälsoskydds-föreskrifterna.

Følgende normer og/eller tekniske spesifikasjoner er lagt til grunn for gjennomførelse av EU-retningslinjenes nevnte sikkerhets- og sunnhetskrav:

Til gennemførelse af de i EF-direktivet nævnte sikkerheds- og sundhedskrav er følgende standard(er) og/eller tekniske specifikation(er) anvendt:

EY direktiiveissä mainittujen turvallisuus- ja terveystaantumusten oikean käytön varmistamiseksi on seuraavia standardeja ja/tai teknisiä erittelyjä käytetty:

98/37 CE

89/336 EEC

(Titel und/oder Nummer sowie Ausgabedatum der Norm(en) und/oder der technischen Spezifikation(en))
(Title and/or number and date of issue of standards and/or specifications)
(Titre et/ou numéro et date de publication de la/des norme(s) et/ou de la/des spécification(s) technique(s))
(Titolo e/o numero, data di promulgazione della(e) norma(e) e/o specifica(che) tecnica(che))
(Título y/o número así como fecha publicación de la(s) normativa(s) y/o de la(s) especificación(es) técnica(s))
(Titel en/of nummer alsook datum van de uitgave van de norm(en) en/of van de technische specificatie(s))
(Título a/ou número assim como data de publicação da (s) norma(s) e/ou especificação(ões) técnica(s))
(Titel och/eller nummer samt publikationsdatum för norm(er) och/eller teknisk(a) specifikation(er))
(Tittel og/eller nummer, samt utgivelsesdato på standarden(e) og/eller den (de) tekniske spesifikasjon(e) (er))
(Titel og/eller nummer samt udgivelsesdato på standarden(erne) og/eller den(de) tekniske specifikation(er))
(Otsikko ja/tai numero ja päiväys käytetyistä standardeista ja/tai teknisistä erittelyistä)

JEFFERSONVILLE, IN

David Adams

Export Sales

(Ort und Datum der Ausstellung)
(Place and date of issue)
(Lieu et date)
(Luogo e data del rilascio)
(Lugar y fecha de expedición)
(Plaats en datum van de verklaring)
(Lugaar e data de emissão)
(Utfärdat ort/datum)
(Sted og datum)
(Sted og dato)
(Ilmoitus annettu paikka ja päiväys)

(Name, Funktion und Unterschrift des Befugten)
(Name and job function of authorized person)
(Nom, fonction et signature de la personne autorisée)
(Nome, qualifica e firma dell'incaricato)
(Nombre, función y firma del encargado)
(Naam, functie en handtekening van bevoegd persoon)
(Nome, cargo e assinatura do responsável)
(Namn, befattning och underskrift av behörig medarbetare)
(Bemyndigtes navn, funksjon og underskrift)
(Bemyndigedes navn, funktion og underskrift)
(Valtuutetun henkilön nimi ja tehtävä)

auf das sich diese Erklärung bezieht, den einschlägigen grundlegenden Sicherheits- und Gesundheitsanforderungen der EG-Richtlinie 89/392/EWG.
(falls zutreffend) sowie den Anforderungen der anderen einschlägigen EG-Richtlinien entspricht

to which this certificate applies, conforms to the basic health and safety requirements of EEC Directives 89/392,
(if applicable) & to the other relevant EEC Directives

faisant l'objet de la déclaration est conforme aux prescriptions fondamentales en matière de sécurité et de santé stipulées dans la Directive de la CEE 89/392 CEE,
(le cas échéant) ainsi qu'aux prescriptions des autres Directives de la CEE établies dans ce domaine

cui la presente dichiarazione si riferisce, risponde alla normativa CEE/392 in materia di sicurezza e sanità,
(nel caso specifico) nonché a quanto richiesto dalle altre direttive CEE

al cual se refiere la presente declaración corresponde a las exigencias básicas de la normativa de la CEE 89/392/CEE y referentes a la seguridad y a la sanidad,
(en caso dado) así como a las exigencias de las demás normativas de la CEE

waarop deze verklaring betrekking heeft, overeenkomt met de basiseisen van de EG -richtlijn 89/392 EEG m.b.t. veiligheid en gezondheid, (indien van toepassing) alsook met de eisen van de andere EG-richtlijnen terzake geldig

a que se refere esta declaração corresponde às exigências fundamentais respectivas à segurança e à saúde da norma da C.E.E. 89/392/C.E.E. 89/392/C.E.E., (am caso afirmativo) assim como às exigências das outras normas fundamentais da C.E.E.

för vilket detta intyg gäller, uppfyller gällande, grundläggande säkerhets- och hälsoskyddsföreskrifter enligt EU-norm 89/392/EWG,
(om tillämpligt) samt uppfyller kraven enligt övriga gällande EU-normer

som denne erklæring vedrører, oppfylder de grunnleggende sikkerhets- og sunnhetskrav i EU-retningslinjen 89/392/EWG, (hvis relevant) samt kravene i andre EU-retningslin

som denne erklæring vedrører, overholder de grundleggende sikkerheds- og sundhedskrav i EF-direktiv 89/392/EØF samt
(hvis relevant) kravene i andre EF-direktiver, der kan finde anvendelse

johon tämä ilmoitus liittyy, vastaa EY direktiivissä 89/392 mainittuja perusturvallisuus- ja terveysvaatimuksia
(soveltuvin osin) sekä muita siihen kuuluvia EY direktiivejä



(Titel und/oder Nummer sowie Ausgabedatum der anderen EG-Richtlinien)
(Title and/or number and date of issue of the other EEC Directives)
(Titre et/ou numéro et date de publication des autres directives de la CEE)
(Titolo e/o numero, data di promulgazione delle altre direttive CEE)
(Título y/o número así como fecha publicación de las demás normativas de la CEE)
(Titel en/of nummer alsook datum van uitgave van de andere EG-richtlijnen)
(Título a/ou número assim como data de publicação das outras normas da C.E.E.)
(Titel och/eller nummer samt publikationsdatum för övriga EU-normer)
(Titel og/eller nummer og utgave datum på de andre vedkommende EF-retningslinjene)
(Titel og/eller nummer samt udgivelsesdato på de andre EF-direktiver)
(Otsikko ja/tai numero ja päiväys muista EY direktiiveistä)

Wir (Name des Anbieters)	We (Name of supplier)	Nous (Nom du vendeur)	Noi (Nome del fornitore)
Nosotros (nombre del fabricante)	Wij (naam van de leverancier)	Nós (nome do fornecedor)	Vi (anbudsgivarens namn)
Vi (Tibyderens navn)	Yl (Udbyderens navn)	Me (Tuotteen toimittaja)	

BRINLY-HARDY CO., 3230 INDUSTRIAL PKWY., JEFFERSONVILLE, IN 47130

(vollständige Anschrift der Firma - bei in der Gemeinschaft niedergelassenen Bevollmächtigten ebenfalls Angabe der Firma und Anschrift des Herstellers)

(full address of company - where this concerns authorized agents within the Common Market, also state the company name & manufacturer)

(Adresse complète de la firme - en cas de mandataires établis dans la CEE, prière d'indiquer également la raison sociale et l'adresse du fabricant)

(indirizzo completo della Società operante nell'ambito del mercato comune, indicazione della Società e indirizzo del Costruttore)

(dirección completa de la empresa, al tratarse del representante legal dentro de la comunidad, indíquese igualmente el nombre del fabricante)

(Volledig adres van de firma - bij in de gemeenschap toegelaten gemachtigde eveneens de firma en het adres van de fabricant aangeven)

(direcção completa de empresa - no caso de representantes estabelecidos na comunidade indicar também o nome da empresa e a direcção do fabricante)

(fullständig företagsadress - vid befullmäktigade samarbetspartner med säte inom EU uppges även tillverkarens företagsnamn och adress)

(Firmaets fullstændige adresse - såfremt repræsentant findes etableret i EU skal fabrikantens firmanavn og adresse oplyses)

(fuldstændig firmaadresse - såfremt repræsentant findes etableret i EF skal fabrikantens firmanavn og adresse ligeledes oplyses)

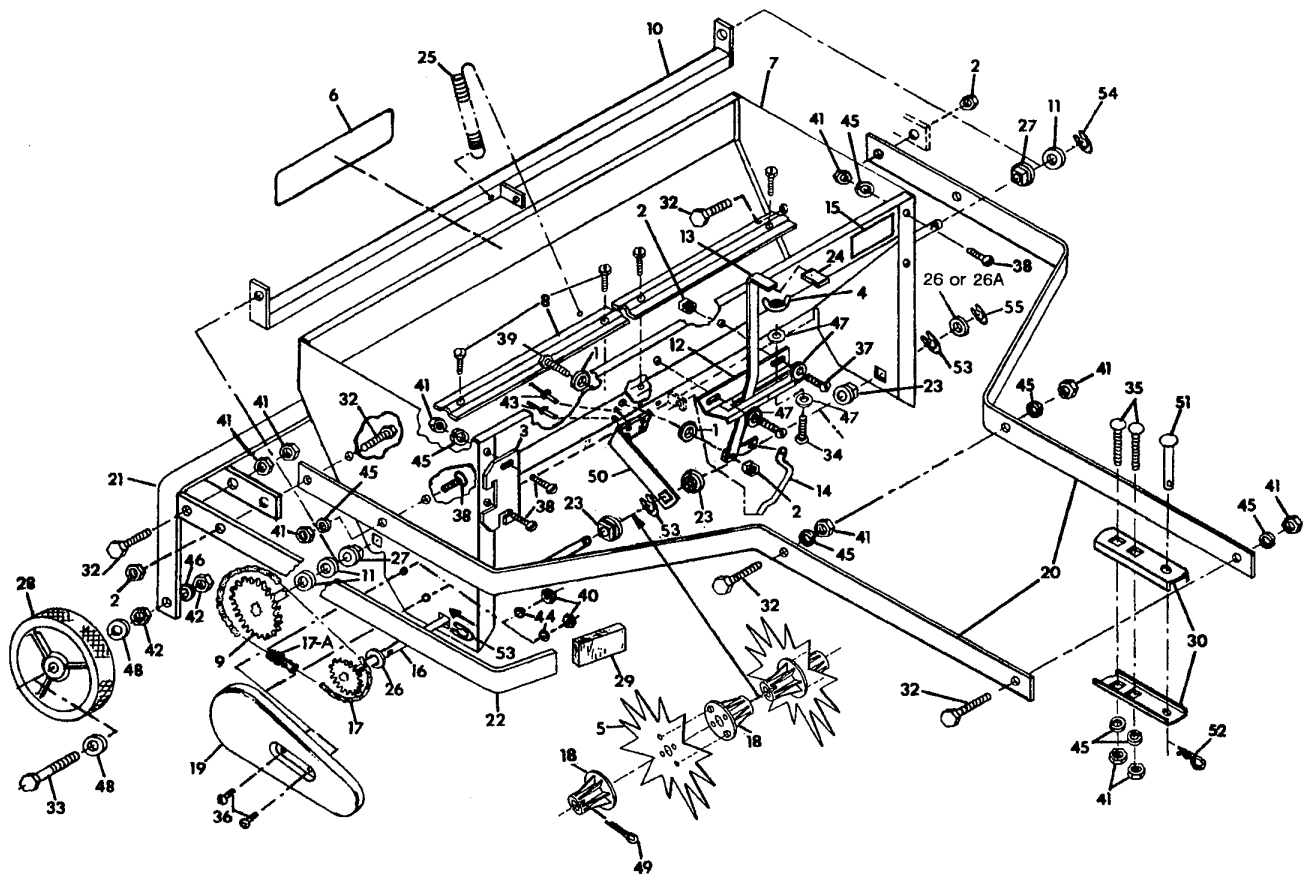
(Yhtiön täydellinen osoite - jos tämä koskee valtuutettua agenttia yhteisön alueella, ilmoita myös yhtiön nimi ja valmistaja)

erklären in alleiniger Verantwortung, daß das Produkt
declare in sole responsibility, that the product
déclarons sous notre seule responsabilité que le produit
dichiariamo sotto la nostra piena responsabilità che il prodotto
declaramos bajo responsabilidad propia que el producto
verklaren enig in verantwoording, dat het produkt
declaramos com responsabilidade própria que o produto
intygat med ensamansvar att nedanstående produkt
erklærer som eneansvarlig, at produktet
erklærer som eneansvarlig, at produktet
ilmoitamme yksin vastaavamme, että tuote

AS-30, AS-40, BB-56, BS-38, BST-150, BST-250, BST-250S, BST-350, BST-50, BSW-150, CC-1000, CC-55, CP-6, DD-1000, DD-55, DK-30, DK-36, DS-30, DT-30, DT-40, DT-48, ESA-40, HDC-10, HDC-10K, HDC-10L, HDC-16L, HDC-18, LRC-24, PA-40, PA-48, PP-1200, PP-51, PRC-24, PRT-36, PRT-36S, SA-30, SA-36, SAT-36, SP-28, STDK-36, STS-30, STS-36, TA-40, PS-15, PS-25, ST-15, ST-25, SS-15, SS-25, SAT-40, SAT-48, STS-42, STDK-42

(Fabrikat, Typ) (Make, model) (Marque, modèle) (Marca, tipo) (Marca, modelo) (Fabricant, type)
(Marca modelo) (Fabrikat, typ) (Fabrikat, type) (Mærke, type) (Merkki, malli)

-
- D** **EG-Konformitätserklärung**
entsprechend der EG-Richtlinie 89/392/EWG
entsprechend der EG-Richtlinie 98/37/CE
- GB** **EC Certificate of Conformity**
conforming to EEC Directives 89/392
conforming to EEC Directives 98/37/CE
- F** **Déclaration de conformité pour la CEE**
conforme à la directive de la CEE 89/392/CEE
conforme à la directive de la CEE 98/37/CE
- I** **Certificato di conformita' comunitario**
rispondente alla normativa CEE 89/392 Comunità Economica Europea
rispondente alla normativa CEE 98/37/CE Comunità Economica Europea
- E** **Declaración de Conformidad**
según la normativa de la CEE 89/392/CEE
según la normativa de la CEE 98/37/CE
- NL** **EG-Conformiteitsverklaring**
overeenkomstige EG-richtlijn 89/392/EUG
overeenkomstige EG-richtlijn 98/37/CE
- P** **Declaração de conformidade**
conforme a norma da C.E.E. 89/392/C.E.E.
conforme a norma da C.E.E. 98/37/CE
- S** **EU-konformitetsintyg**
enligt EG-norm 89/392/EWG
enligt EG-norm 98/37/CE
- N** **EU-konformitetserklæring**
tilsvare EF-retningslinje 89/392/EEG
tilsvare EF-retningslinje 98/37/CE
- DK** **EF-overensstemmelseserklæring**
i henhold til EF-direktiv 89/392/EØF
i henhold til EF-direktiv 98/37/CE
- FI** **EY:N Vaatimusten mukaisuusilmoitus**
täyttää EY direktiivin 89/392
täyttää EY direktiivin 98/37/CE
-
- 



AS-40 TM

LISTE DES PIECES DE RECHANGE

No	Référence	Description	Quantité	No	Référence	Description	Quantité
1	R-774	Rondelle (grande)	2	28	F-590	Roue	2
2	B-1674P	Rondelle-frein 5/16"	3	29	R-803	Manchon (grand)	1
3	B-3546	Verrou de transport	1	30	R-892-10	Chape	2
4	B-4030	Mollette 1/2"	1	31	B-5457	Rivet (long)	4
5	B-5423	Dent	11	32	1M1020P	Vis 5/16" x 1-1/4"	6
6	B-4679	Autocollant	1	33	1M1644P	Vis 1/2" x 2-3/4"	2
7	B-5459-10	Ensemble de la cuve	1	34	10M0808P	Vis d'attelage 1/4" x 1/2"	1
8	B-5461-10	Agitateur	2	35	10M1032P	Vis d'attelage 5/16" x 2"	2
9	B-5462-10	Axe agitateur	1	36	20M0808P	Vis tête ronde 1/4" x 1/2"	2
10	B-5464-10	Obturateur	1	37	20M1008P	Vis tête ronde 5/16" x 1/2"	2
11	B-4713	Rondelle 1/2"	3	38	20M1012P	Vis tête ronde 5/16" x 3/4"	5
12	B-4715	Plaque de graduation	1	39	2M1016P	Vis 5/16" x 1"	1
13	B-4841-01	Levier de contrôle du débit	1	40	30M0800P	Ecrou 1/4"	2
14	B-4719-01	Connecteur de l'obturateur	1	41	30M1000P	Ecrou 5/16"	17
15	R-1946	Autocollant	1	42	31M1600P	Ecrou 1/2"	4
16	B-5466	Axe des dents	1	43	V-302P	Rivet (court)	2
17	B-4724	Chaîne d'entraînement	1	44	40M0800P	Rondelle-frein 1/4"	2
17A	B-4724-1	Connecteur	1	45	40M1000P	Rondelle-frein 5/16"	14
18	B-5425	Ecarteur	22	46	40M1600P	Rondelle-frein 1/2"	2
19	B-4726	Garant	1	47	45M1717P	Rondelle plate 5/16"	4
20	B-5468-10	Longeron	2	48	45M1717P	Rondelle plate 1/2"	4
21	B-5469-10	Support de la roue	1	49	50M0524P	Epingle 5/32 x 1-1/2"	2
22	B-4731-10	Levier	1	50	B-5521-10	Entretoise centrale	1
23	B-4732	Palier 5/8"	3	51	B-3861	Goupille d'attelage	1
24	B-4733	Manchon (petit)	1	52	D-146P	Goupille bêta	1
25	B-4747	Ressort	1	53	B-4307	Circlips 1" (grand)	3
26	B-4768	Rondelle 5/8" (mince)	3	54	F-621S	Circlips 1/2"	1
27	F-383	Palier 1/2"	2	55	F-577	Circlips 5/8"	1

TABLEAU DE REGLAGE

CONSEILS

- Positionner le régulateur de débit en fonction de vos besoins (voir tableau de réglage) et déplacer le régulateur en position fermée "O".
- Remplir la cuve sur le site.
- Casser les agglomérats au fur et à mesure du remplissage.
- La vitesse recommandée est celle d'une marche alerte, c'est à dire de 4 à 6 km/h. Enclencher le sélecteur de vitesses pour obtenir cette vitesse.
- Il faut avancer avec le tracteur lorsque l'obturateur de débit est ouvert. Pour assurer le bon fonctionnement de l'aérateur/épandeur, les dents doivent être abaissées. Il faut retirer l'agitateur des dents.

Materiu Semis	Usage Moyen Recommande	Graduation
Kentucky bleu	1kg/100m2	4
Ray grass	2kg/100m2	7
Fétuque	3kg/100m2	12
Engrais		
10-10-10	10kg/150m2	9
10-18-10 (winter green 2 way)	3kg/100m2	5
Sears Lawn Food (33-3-10)	3,2kg/100m2	5-1/4
Sears Weed & Feed (33-3-5)	3,2kg/100m2	5

METHODE ALTERNATIVE POUR DETERMINER LA GRADUATION

Pour déterminer la graduation correspondante pour des matériaux non-repris dans le tableau, procéder ainsi:

- Déterminer d'après les instructions de l'emballage la quantité de matériau à épandre en fonction de la surface à couvrir. Exemple: "Le contenu de ce sac (10 kg) couvrira 450 m2."
- Pour déterminer la quantité de matériau nécessaire pour couvrir 100 m2 procéder comme suit:
 - * Ajouter 2 zéros au poids du sac, soit 1000
 - * Diviser ce chiffre par le nombre de m2 indiqué sur le sac.

Exemple: $1000 : 450 = 2,2$ kg de matériau par 100 m2.

- Déterminer la graduation désirée en utilisant le tableau ci-dessous indiquant le type de matériau à épandre.
- Mesurer une parcelle de terrain de 12 m. Votre épandeur 30" devra parcourir cette distance pour couvrir 100 m2.
- Régler le débit sur la graduation désirée.
- Remplir la cuve de 2,5 kg de matériau. Peser le matériau avant et après l'épandage sur 100 m2 pour déterminer la quantité de matériau utilisé.
- Aller sur le site mesuré, abaisser les dents de l'aérateur, ouvrir l'obturateur de débit. Parcourir les 12 m, arrêter et fermer l'obturateur de débit.
- Retirer et peser le matériau restant. Soustraire ce poids de 2,5 kg pour déterminer la quantité de matériau utilisé.
- Si vous avez utilisé trop de matériau: Réglez la graduation en descendant d'UN chiffre et essayez une nouvelle fois.
- Si vous avez utilisé trop peu de matériau: Réglez la graduation en augmentant d'UN chiffre et essayez à nouveau.

TABLEAU DE REGLAGE ALTERNATIF

TYPE DE MATERIAU	Poids	m2	Graduation
Engrais			
très épais	2,5 kg	100	9
(gros granulés et boulettes)	5 kg	100	12
	7,5 kg	15	
pas trop épais	2,5 kg	100	7
(granulés et boulettes)	5 kg	100	10
	7,5 kg	100	13
matériau léger	5 kg	100	3 1/2
(granulés et boulettes)	10 kg	100	4 1/2
	12 kg	100	5 1/2
Semis			
grand	15 kg	100	12
(Ky, 31 Fétuque, etc.)	25 kg	100	16
	35 kg	100	19
moyen	10 kg	100	7
(Rye, etc.)	20 kg	100	11
	30 kg	100	14
fin	5 kg	100	4
(Bluegrass, Fétuque, etc.)	10 kg	100	4 1/2
	15 kg	100	5

RESPONSABILITE DU CLIENT

- Pour éliminer la rouille, sabler légèrement et peindre avec de la peinture laquée.
- Graisser régulièrement tous les paliers (ceux de l'axe et des roues) avant chaque usage.
- Bien enlever les résidus d'engrais de la cuve aussitôt après usage et nettoyer à grande eau.
- Pour prévenir la rouille sur les dents, appliquer une fine couche d'huile sur les dents après chaque usage.
- Après chaque usage, entretenir l'outil comme décrit et le stocker dans un local sec en bâchant les dents pour éviter des blessures.

- Enfoncer l'axe à travers les paliers carrés jusqu'à que le pignon et la rondelle soient contre le palier carré.

IMPORTANT: Les dents ne peuvent bouger latéralement à l'intérieur de l'ouverture de l'ensemble de la cuve. Pour éliminer tout jeu latéral, rajouter des rondelles 5/8" (26) à l'intérieur de la cuve.

- Après avoir vérifié le bon écartement entre les dents et avoir bien enfoncé l'axe à travers le palier carré, remplir l'espace libre entre le palier et le circlips par une ou plusieurs rondelles 5/8" (26). Fixer en introduisant un petit circlips 5/8" (55) dans la rainure. L'axe ne peut presque pas bouger latéralement. Tourner les deux premières dents de l'aérateur, du côté du pignon de la cuve, et aligner les encoches de l'écarteur avec les trous de l'axe et fixez-les à l'aide des deux épingle (49) en recourbant les extrémités des épingle.

CHAÎNE D'ENTRAÎNEMENT ET GARANT (Voir Fig. 7)

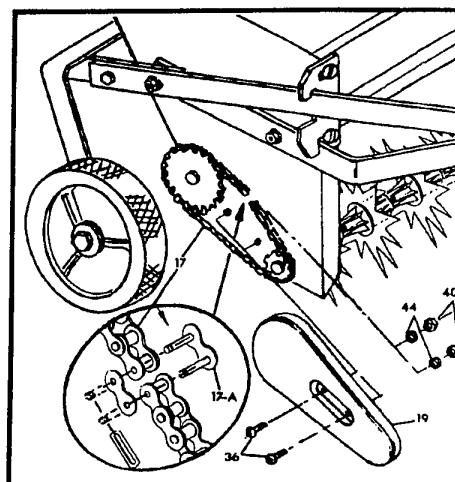


Fig. 7

- Enrouler la chaîne (17) sur les deux pignons en ramenant les extrémités l'une vers l'autre.
- Insérer le connecteur (17A) aux extrémités de la chaîne et placer la barrette sur le connecteur et la fixer à l'aide du clip de sécurité.
- Positionner le garant (19) sur la chaîne et fixez-le à l'aide de deux vis têtes rondes 1/2" x 1/2" (36), des rondelles-frein (44) et des écrous (40). Serrer fermement.
- Coller l'autocollant (2) comme indiqué à la page des pièces de rechange (s'il n'est pas encore apposé).

FONCTIONNEMENT



ATTENTION

- N'utiliser l'aérateur/épandeur que sur des pelouses existantes, JAMAIS sur de la pelouse qui vient d'être semée.
- N'oubliez pas de relever les dents de l'aérateur/épandeur en position de transport sur l'asphalte ou le béton.
- Ne pas charger le bâti plus que le poids de 50 kg.
- Ne reculer qu'en ligne droite, pour éviter d'endommager le matériel.
- Ne pas remplir la cuve avant un long déplacement. Cela pourrait tasser le produit et rendre plus difficile son épandage. Remplir la cuve uniquement sur le site.

QUAND FAUT-IL AERER

- Il ne faut pas utiliser votre aérateur lorsque le sol est trop humide ou trop sec. Pour vérifier l'état du sol, creusez un petit trou d'environ 10cm de profondeur.
- Si le sol est poudreux et friable - il est trop sec. Attendez la prochaine pluie.
- Si le sol est trop sec, les dents de l'aérateur ne pénétreront pas correctement.
- Si le sol semble humide, faites une boulette de terre dans la paume de votre main, si vous obtenez une boulette de terre, alors le sol est trop humide. Idéalement la terre devrait s'effriter dans la paume de votre main. Attendez que le sol sèche un peu. Si le sol est trop humide, les dents de l'aérateur risquent de s'obstruer et votre tracteur pourrait perdre sa traction occasionnant des dégâts à la pelouse.

ASSEMBLAGE ET TRANSPORT

- Atteler l'aérateur à votre tracteur en utilisant une goupille d'attelage et une goupille bêta.
- Actionner le levier de transport vers le tracteur et verrouiller en position relevée (les roues sont opérationnelles).

REGLAGE DU DEBIT

- **Ouverture et fermeture:** L'épandage du produit est arrêté en actionnant le levier vers la gauche et en le calant dans l'encoche en "V" de la plaque de graduation.
- **Réglage du débit:** Pour régler le débit, actionner le levier dans la position fermée (dans l'encoche en "V"). Déterminer la graduation à retenir comme décrit ci-dessous. Dévissez la molette, déplacez-la en face de la graduation correspondante, et revissez la molette. Relâcher le régulateur de débit et la cuve s'ouvrira selon la graduation déterminée.

REGLAGE DE LA GRADUATION

NOTE: Les taux d'épandage donnés peuvent changer en fonction de l'humidité ou l'hygrométrie présente dans le produit. De ce fait, de faibles variations peuvent être nécessaires pour compenser ces conditions.

des (inférieure et
s aussi loin que possible.

le cran inférieur doit
itérieurement) à l'avant et
ve (7) comme indiqué, en
: 1/2" (38), des rondelles-
serrer.

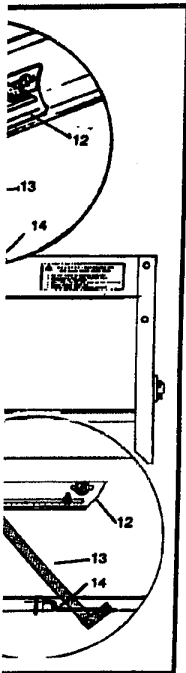
ar dans le verrou de

et serrer les vis en

nant la poignée.

38) dans le trou

à l'aide d'une rondelle-



ASSEMBLAGE DU REGULATEUR DE DEBIT (Voir Fig. 5)

- Retirer la vis 5/16" x 1" (39), les rondelles (1) et l'écrou-frein (2) du trou de montage à l'avant de l'ensemble de la cuve (7).
- Soulever la poignée du levier de contrôle de débit (13) pour aligner le trou de montage du levier avec le trou dans l'ensemble de la cuve. Fixer à l'aide d'une vis 5/16" x 1" (39 - PAR L'INTERIEUR DE LA CUVE) et d'un écrou-frein (2). Serrer jusqu'à ce que la poignée ne puisse quasiment plus pivoter, toutefois sans se bloquer.
- Passer les trois paliers carrés (23) - un palier à travers les trous carrés de chaque flasque de l'ensemble de la cuve (7) par l'intérieur de la cuve et un palier au centre de la cuve - fixer-les en glissant un circlips 1" (grand) (53) dans les rainures des paliers.

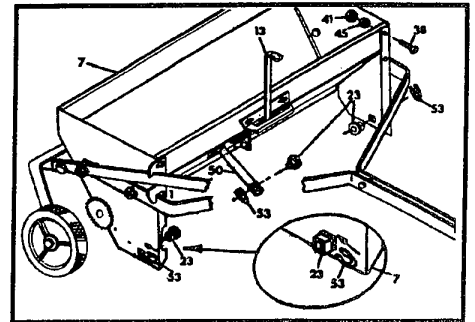


Fig. 5

ASSEMBLAGE DES DENTS DE L'AERATEUR (Voir Fig. 6)



- Les dents ont des bords tranchants. Portez des gants et manipulez avec précaution.

IMPORTANT: Les dents ne peuvent pas glisser l'une contre l'autre à l'intérieur de l'ouverture de la cuve. Pour éliminer tout jeu latéral, rajouter des rondelles 5/8" (26) à l'intérieur de la cuve. Des rondelles 5/8" (26) supplémentaires sont fournies, si nécessaire, pour éliminer tout jeu latéral après l'assemblage.

- Faire glisser une rondelle 5/8" (26) sur l'axe des dents (16) contre le pignon.
- Passer l'axe des dents (16) à travers le palier à droite (du côté de la chaîne) de l'ensemble de la cuve (7) jusqu'à 10 cm de l'entretoise centrale (50) et du palier.
- Assembler toutes les dents (5) et les écarteurs (18) sur l'axe (16) comme suit:

- un écarteur (la petite extrémité en premier lieu)
- un dent
- un écarteur (la grande extrémité en premier lieu)

IMPORTANT: S'assurer que les protubérances du palier de l'écarteur s'emboîtent dans les petits trous du palier de l'autre écarteur en traversant la dent.

- Assembler les onze dents et les écarteurs en suivant la même procédure, cinq d'un côté de l'entretoise centrale (50) et six de l'autre côté.
- Enfoncer l'axe à travers l'entretoise centrale au fur et à mesure de l'assemblage des dents.

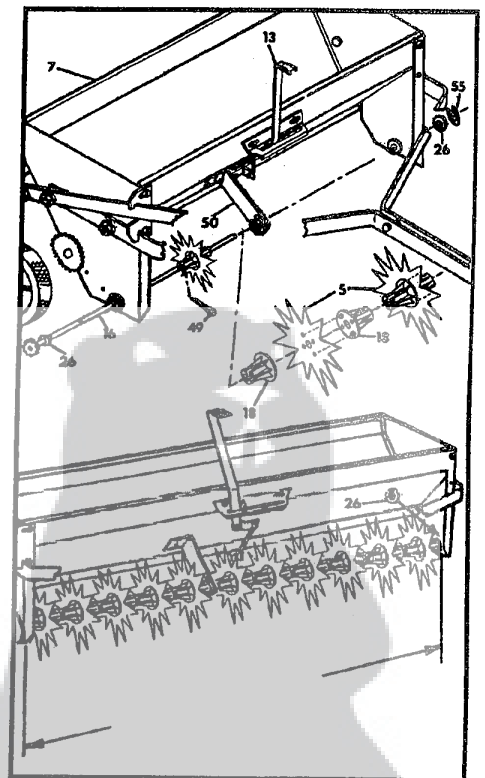


Fig. 6

NOTE: Ecartier légèrement le châssis pour permettre un assemblage plus facile de toutes les dents. **S'ASSURER QUE TOUTES LES DENTS ET ECARTEURS S'EMBOÏTENT PARFAITEMENT ENTRE EUX.**

ASSEMBLAGE

NOTES:

- Lisez attentivement le présent manuel avant de commencer l'assemblage.
- Rangez toutes les pièces par famille.
- Assemblez votre remorque sur une surface plane.
- Lorsque cela est spécifié, des écrous-frein doivent être utilisés. Ils ont un trou de filetage légèrement oblong et sont en forme de dôme à une extrémité.
- Toutes les références à la droite et à la gauche sont faites en se tenant à l'arrière et en regardant vers l'avant.

ASSEMBLAGE DES LONGERONS (Voir Fig. 1)

IMPORTANT: Les longerons (20) possèdent un côté long et un côté court. **LES COTES COURTS SERVENT A L'ASSEMBLAGE DE LA CUVE.**

- Introduire une vis 5/16" x 1-1/4" (32) dans le trou (le plus proche du coude du longeron) de l'un des longerons (20) comme indiqué. Fixer à l'aide d'une rondelle-frein (45) et d'une vis 5/16" (41). Serrer fermement.
- Assemblez l'autre longeron (20) en le positionnant en face du trou identique et fixez-le à l'aide d'une rondelle-frein 5/16" (45) et d'un écrou 5/16" (41). Ne pas serrer à ce stade.
- Fixer les deux chapes (30) à l'avant des longerons (20) en utilisant deux vis d'attelage 5/16" x 2" (35) - les vis se fixent entre les longerons. Serrer à l'aide de rondelles-frein (45) et d'écrous 5/16" (41). Ne pas serrer.
- Introduire une vis 5/16" x 1-1/4" (32) à travers le trou frontal des longerons entre les deux vis d'attelage assemblées avant. Serrer avec une rondelle-frein 5/16" (45) et un écrou (41). Ne pas serrer.

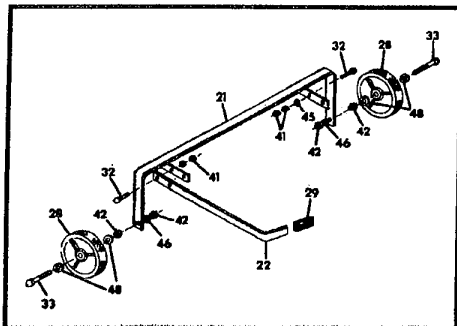


Fig. 2

- Faire passer les longerons (20) assemblés antérieurement sur les côtés de l'ensemble de la cuve (7) par l'avant, en alignant les trous (les plus proches des coudes) des longerons (20) avec les trous frontaux de l'ensemble de la cuve. Fixer ensemble avec deux vis têtes rondes 5/16" x 1/2" (38 - par l'intérieur de la cuve), des rondelles-frein (45) et des écrous (41) à travers le trou avant uniquement (à droite & à gauche). Ne pas encore serrer les vis.
- Déplacer les longerons (20) de manière à les mettre en regard avec l'ensemble de la cuve (7) et insérer une vis 5/16" x 1-1/4" (32) partiellement par l'intérieur de la cuve. Positionner le support des roues (21) assemblé avant devant les trous arrière de l'ensemble de la cuve et des longerons et enfoncer les vis des deux côtés. Serrer à l'aide d'un écrou-frein 5/16" (2 - les écrous-frein ont un trou oblong et une extrémité ovale). Serrer les deux côtés jusqu'à ce que le support des roues ne puisse presque plus bouger.
- Serrer toutes les vis et écrous de l'ensemble des longerons (20).

OUTILLAGE NECESSAIRE

- 1 tournevis plat
- 1 paire de pinces
- 1 paire de gants de travail

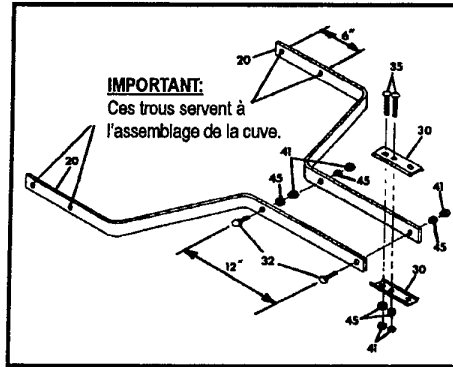


Fig. 1

SUPPORT DE ROUE (Voir Fig. 2)

- Pour commencer faire glisser une rondelle plate 1/2" (48) sur chaque vis 1/2" x 2 1/2" (33) puis une roue (28 - à travers le moyeu), puis une autre rondelle plate 1/2" (48). Enfiler un écrou 1/2" (42) sur chaque vis et serrer tout en permettant aux roues de tourner librement avec un minimum de jeu latéral.
- Introduire la partie filetée des roues dans les trous de chaque côté de l'ensemble du support des roues et serrer fermement à l'aide d'une rondelle-frein 1/2" (46) et d'un écrou 1/2" (42). Les roues doivent tourner librement - procédez à des réglages si nécessaire.
- Installer le levier (22) (uniquement le trou inférieur) dans l'encoche à droite du support des roues (21) comme indiqué, à l'aide d'une vis 5/16" x 1-1/4" (32) et deux écrous 5/16" (41).

NOTE: S'assurer q
supérieure)

- Assembler le verrou - chevaucher le longeron du côté droite de l'en utilisant deux vis tête transport (3) assemblés
- Déplacer le verrou (3) tenant le verrou.
- Dégager le levier du
- Fixer une vis tête ron supérieur gauche de frein 5/16" (45) et d'un

ASSEMBLAGE DE LA CUVE ET CHASSIS (Voir Figs. 3 & 4)

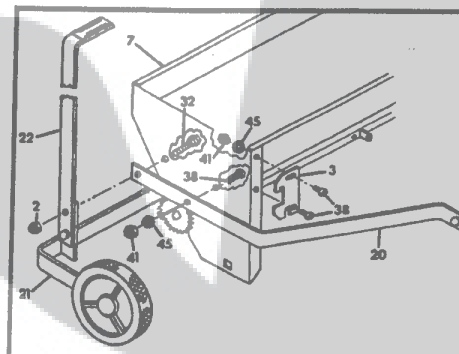
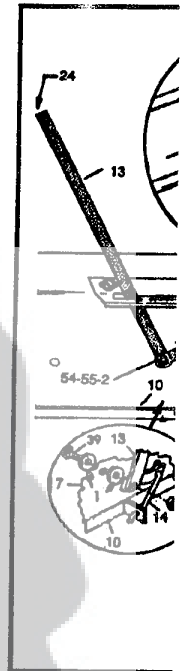
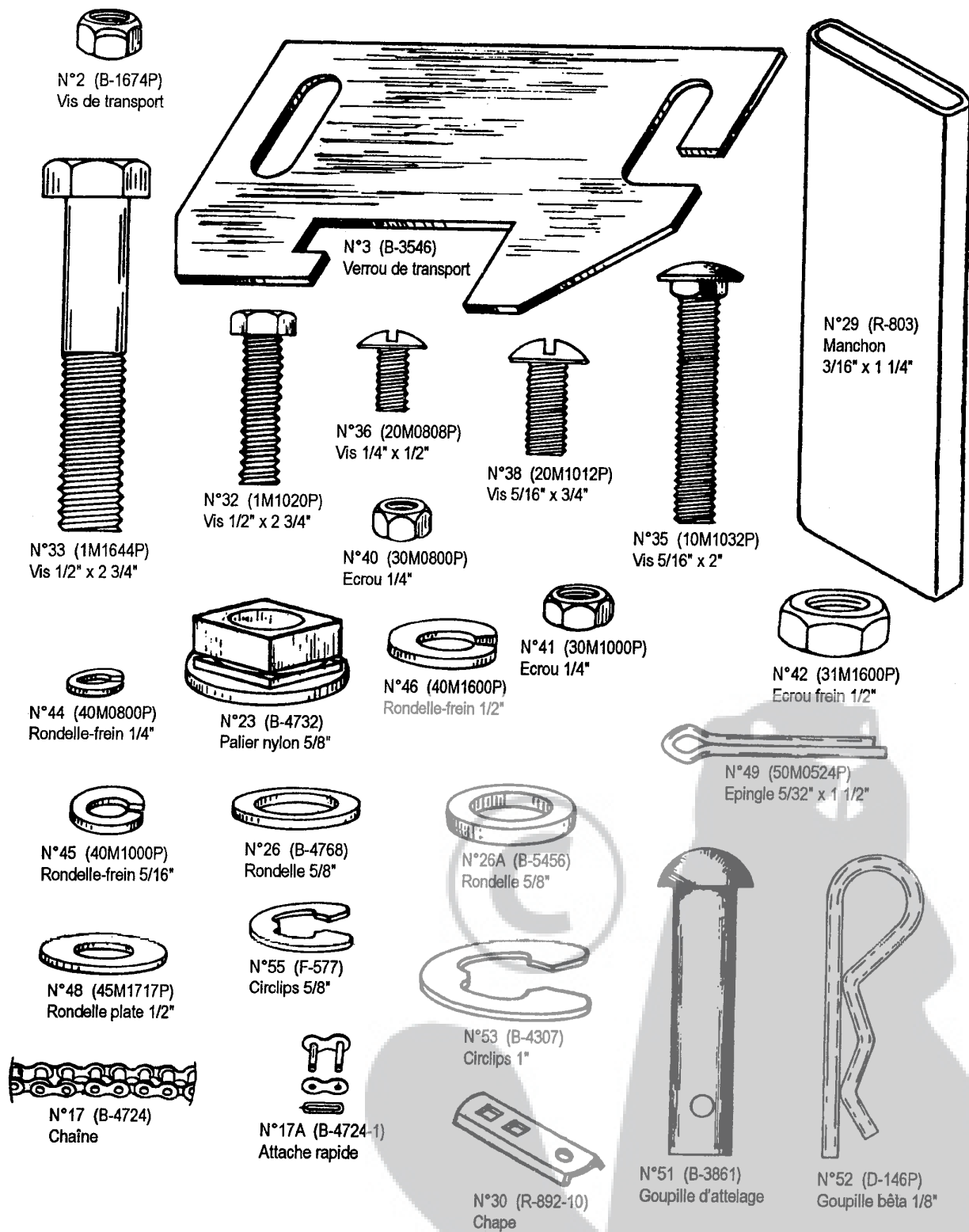


Fig. 3



VISSERIE



Il a été conçu et fabriqué pour vous offrir une sécurité et un rendement optimal. Lisez attentivement le présent manuel . Les instructions vous permettront d'assembler et d'entretenir votre outil correctement. Respectez toujours les "CONSIGNES DE SECURITE". Si vous devez vous procurer des pièces de rechange, celles-ci sont disponibles chez votre revendeur, où vous pouvez les commander en donnant la description et la référence.



UTILISATION EN TOUTE SECURITE

- Connaissez les fonctions et la façon de les interrompre rapidement. **LISEZ LE MANUEL D'UTILISATION.**
- Ne pas laisser d'enfants, ni d'adultes n'ayant pas reçu les instructions appropriées, ni lu le manuel d'utilisation, utiliser l'attelage.
- Ne pas transporter de passagers. Eloignez les enfants et les animaux.
- Portez toujours des chaussures solides et ne portez pas de vêtements amples susceptibles de se prendre dans les pièces mobiles.
- Concentrez votre attention sur le tracteur et l'attelage, ainsi que sur la zone à couvrir. Ne vous laissez pas distraire.
- Faites attention aux trous dans le terrain et aux autres dangers cachés.
- Maintenez le tracteur et l'attelage en bon état de marche et laissez les dispositifs de sécurité en place.
- Veillez à ce que toute la visserie reste bien serrée pour être sûr que le matériel reste en état de fonctionner en sécurité.
- Vous devez arrêter et inspecter le tracteur et l'attelage pour rechercher tout dommage si vous heurtez un objet. Vous devez réparer ce dommage avant de vous resservir de l'attelage.
- Ne conduisez pas près de talus, de fossés, d'ornières ou d'autoroutes.
- Prêtez attention au trafic près des routes.



ATTENTION

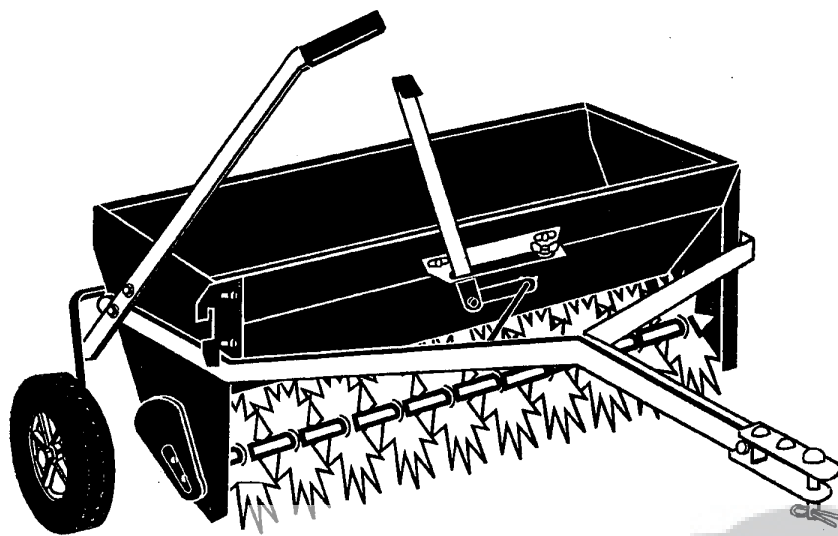
- N'oubliez pas de relever les dents de l'aérateur en position de transport sur l'asphalte ou le béton.
- N'utiliser l'aérateur/épandeur que sur des pelouses existantes, jamais sur de la pelouse qui vient d'être semée.
- N'utiliser l'aérateur/épandeur que dans la gamme de vitesse pour lequel il a été conçu : 4 à 6 km/h.
- Les dents ont des bords tranchants. Portez des gants et manipulez avec précaution.
- Ne remorquer l'aérateur/épandeur que derrière des véhicules conçus pour tracter.
- Ne pas s'asseoir ou se tenir debout sur l'aérateur/épandeur.
- Ne pas charger le bâti plus que le poids de 50 kg.
- Ne pas tenter de dételer l'aérateur/épandeur s'il y a du poids sur le bâti.
- Ne reculer qu'en ligne droite, pour éviter d'endommager le matériel.

RESPONSABILITE INCOMBANT AU CLIENT

- Lisez et observez les consignes de sécurité.
- Appliquez un programme régulier d'entretien, de réparation et d'utilisation de cet outil.

TurfMaster

MANUEL D'UTILISATION



AS-40 TM
AERATEUR 40"
MODELE AS-401 TM

IMPORTANT: LE PRESENT MANUEL DONNE DES INFORMATIONS SUR LA SECURITE DES PERSONNES ET DES BIENS. LISEZ-LE ATTENTIVEMENT AVANT DE L'ASSEMBLER ET DE L'UTILISER.