

---

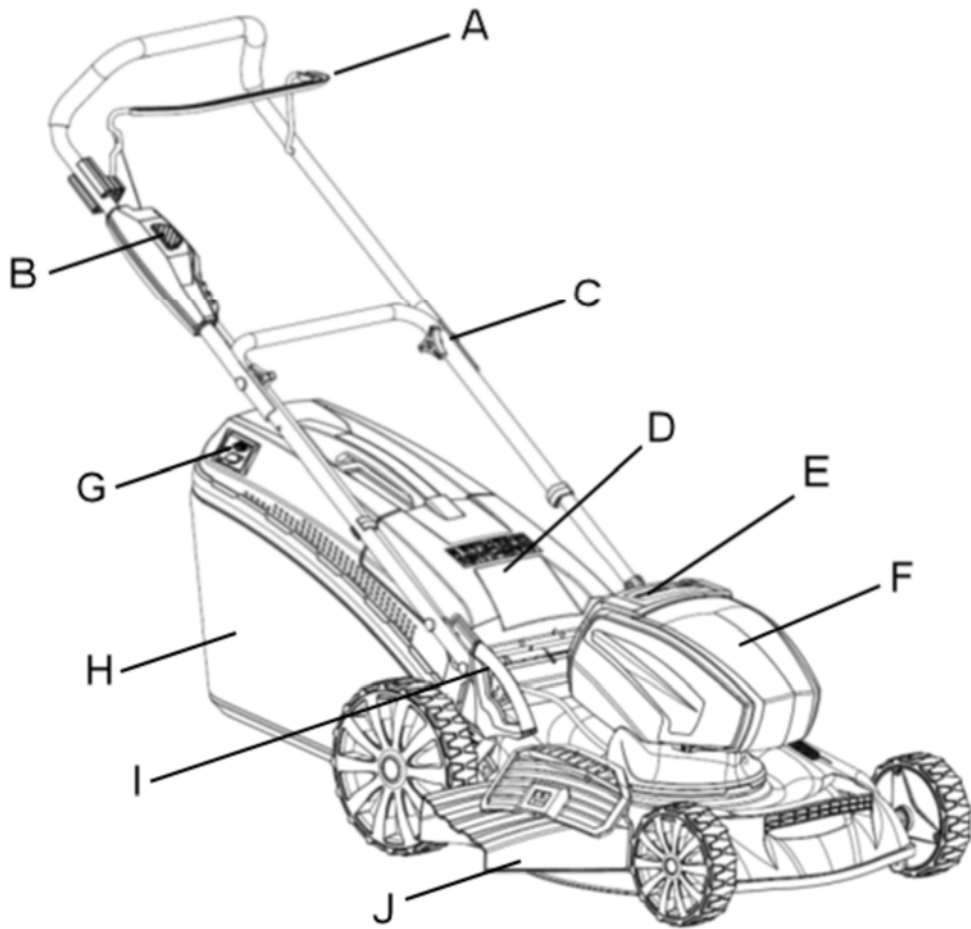
**NL Gebruiksaanwijzing**  
**FR Mode d'emploi**  
**D Bedienungsanleitung**  
**GB User manual**

# **XTRZE46E80P**

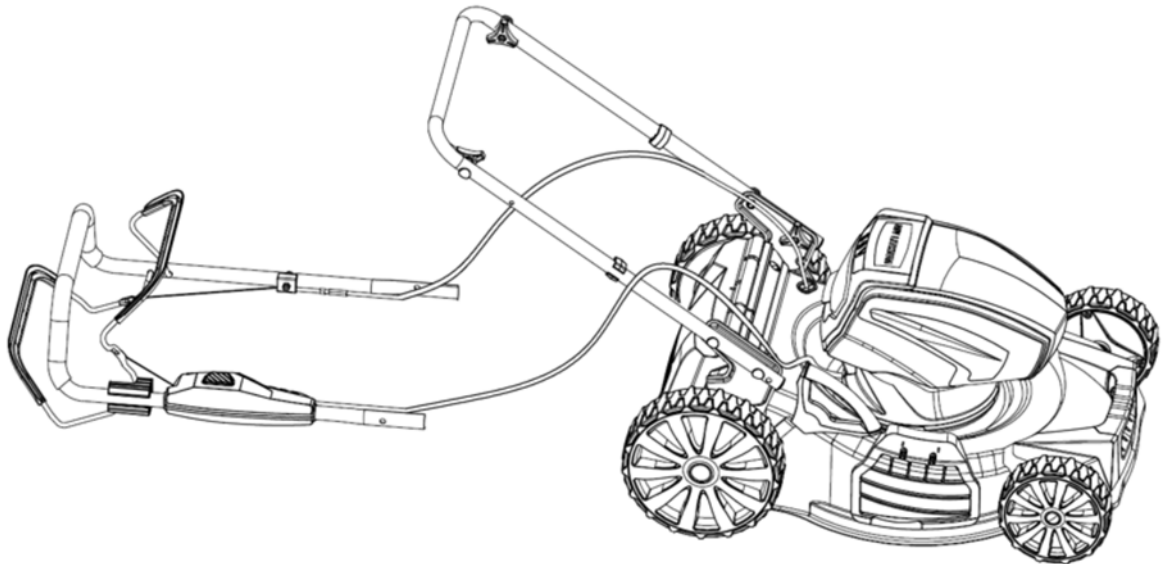
# **XTRZE46E80S**

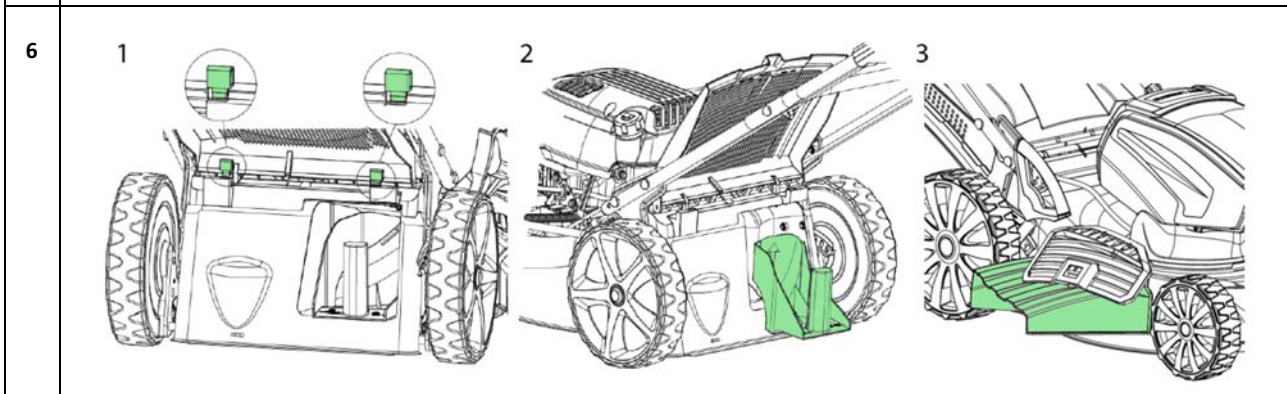
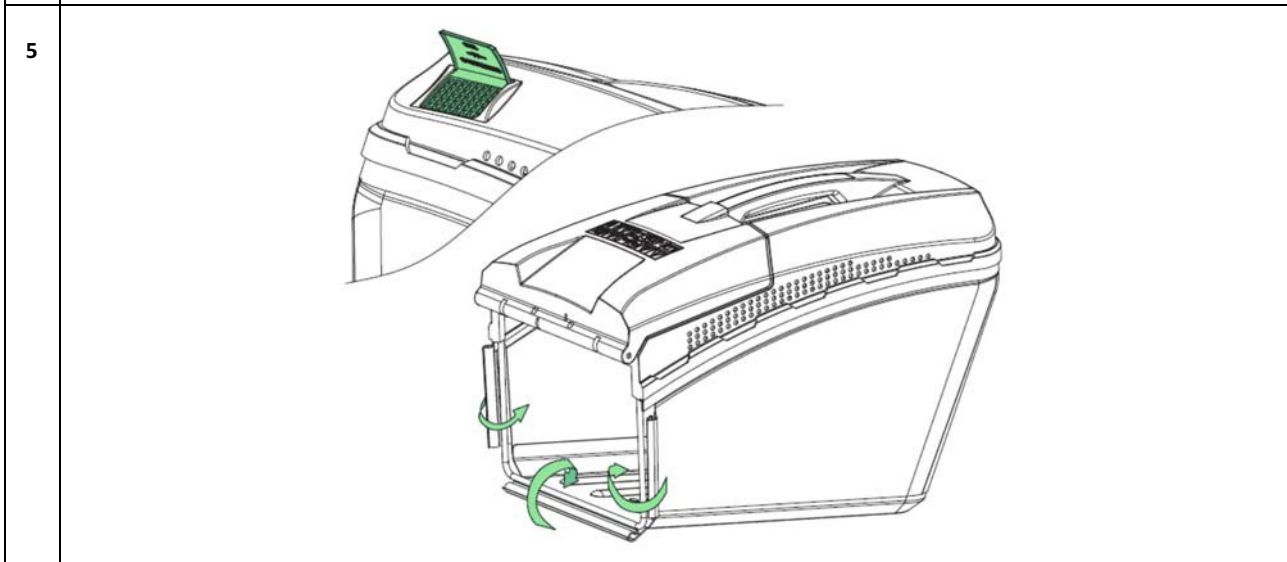
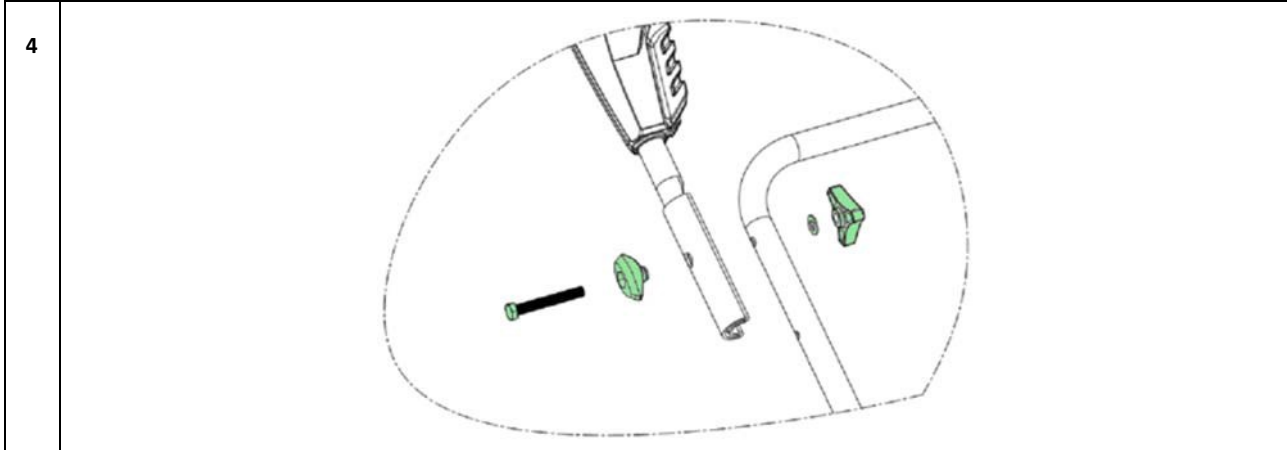
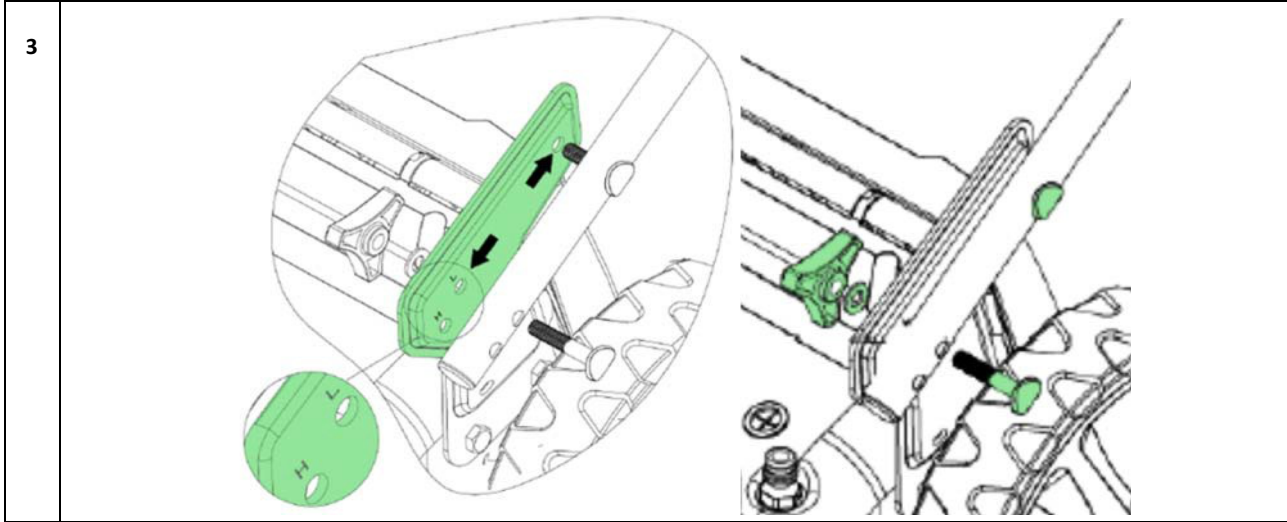


1

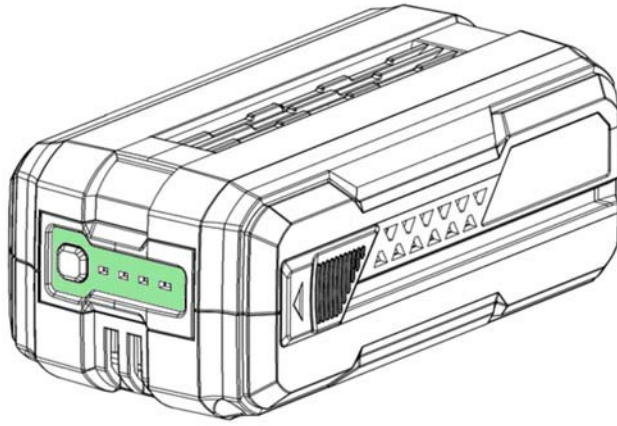


2

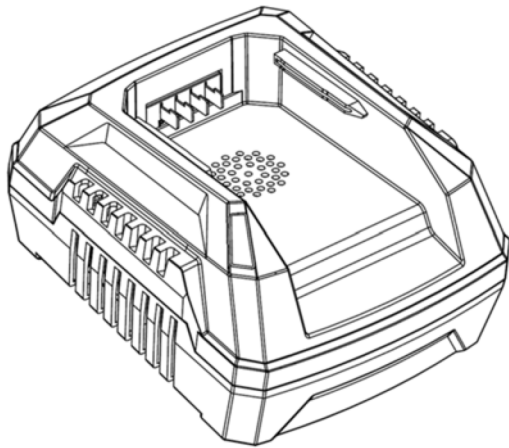




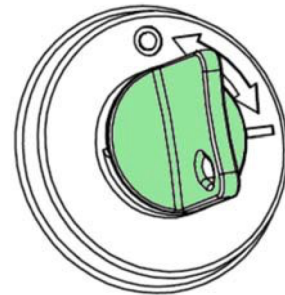
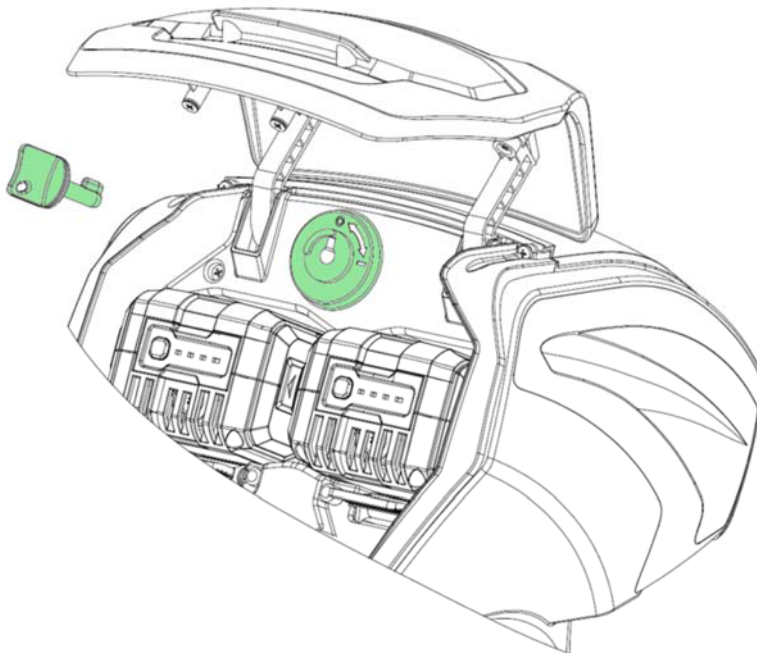
7



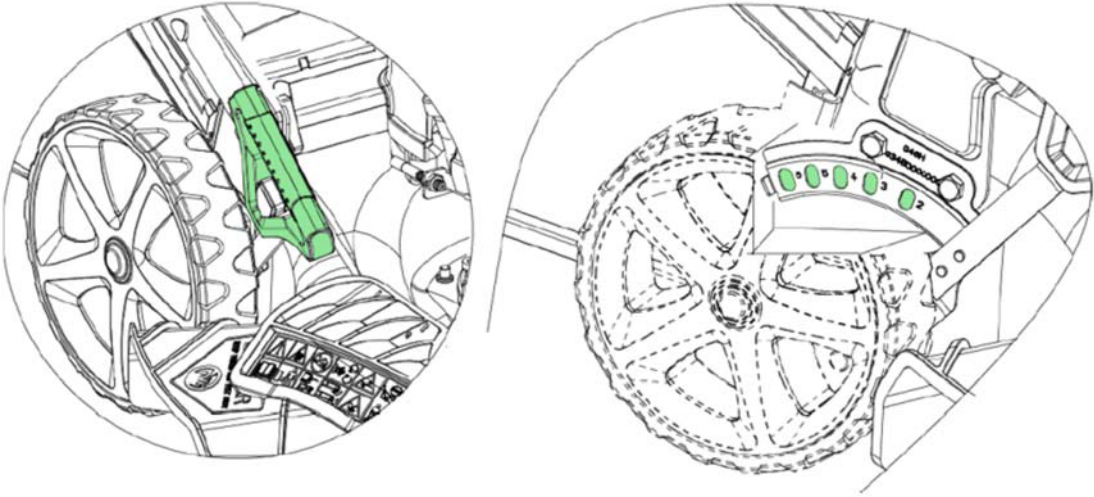
8



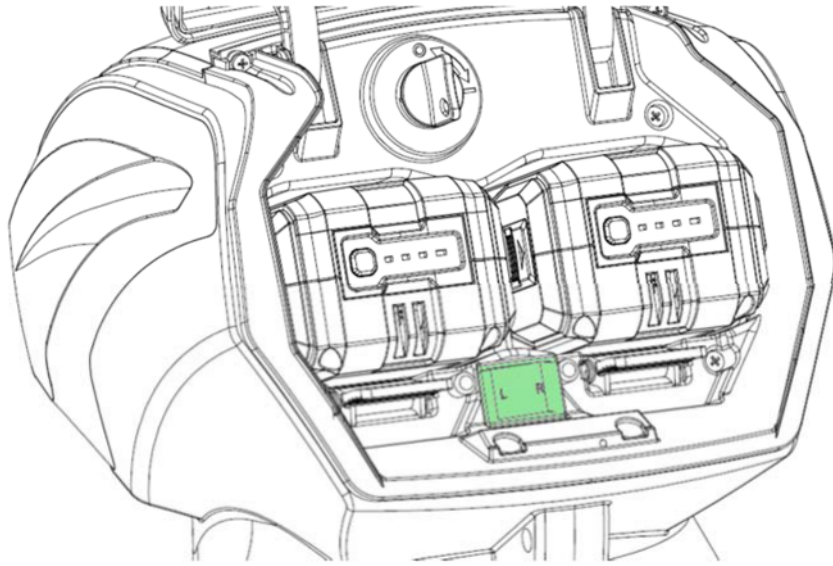
9



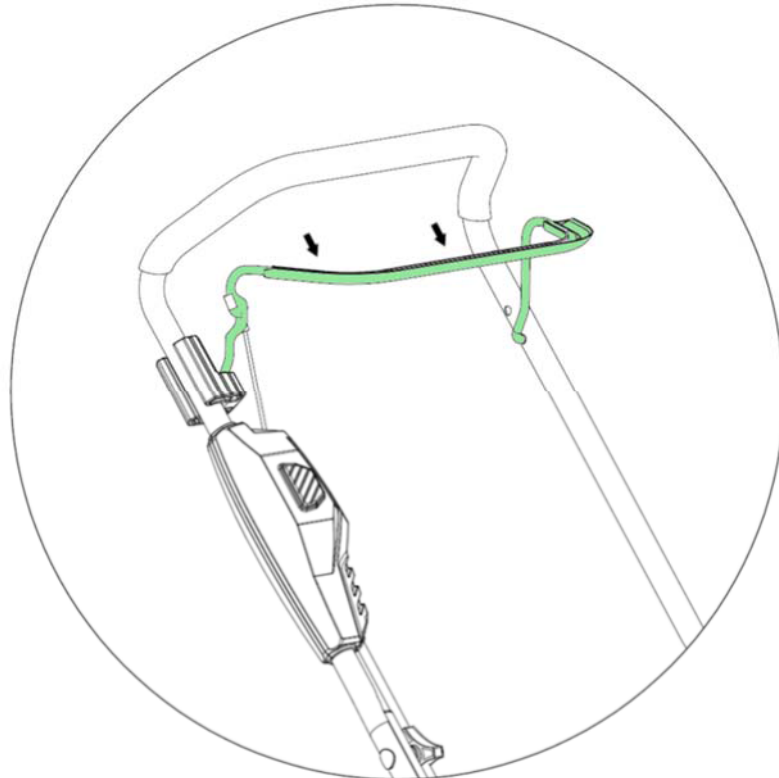
10



11

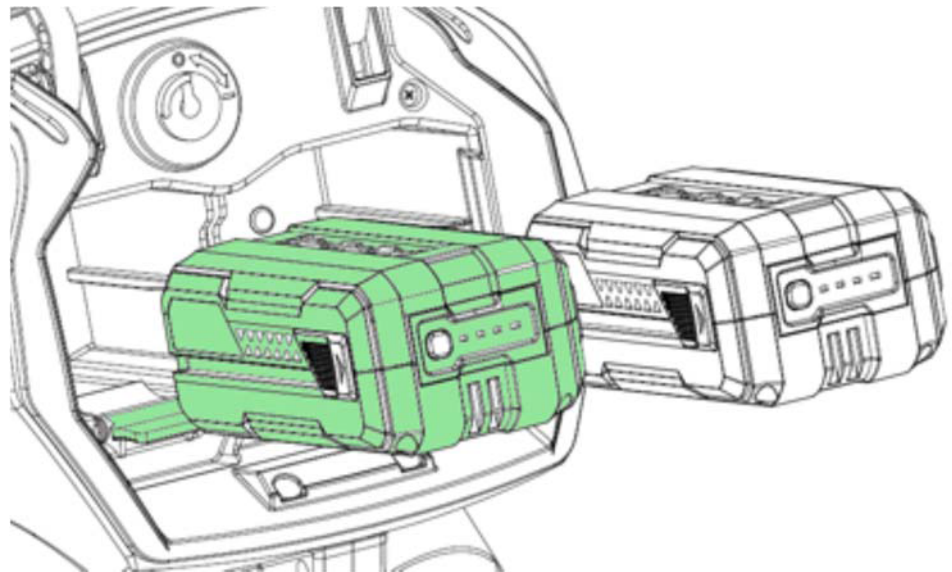
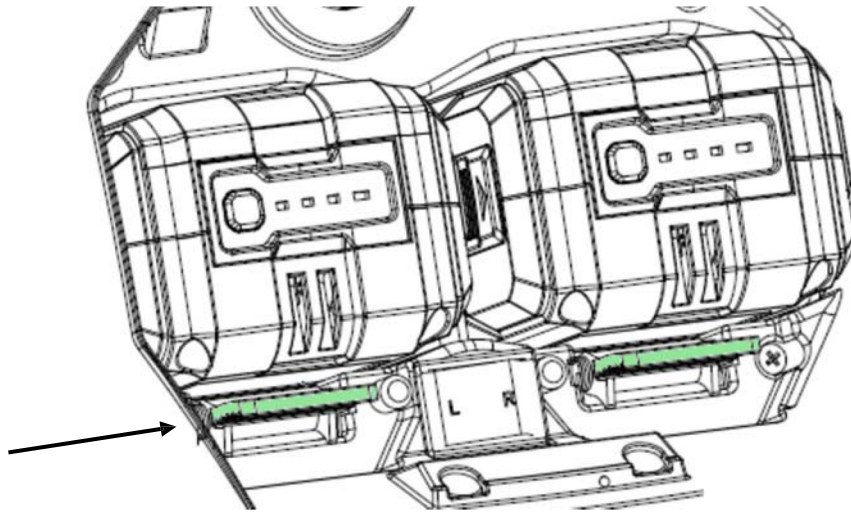


12

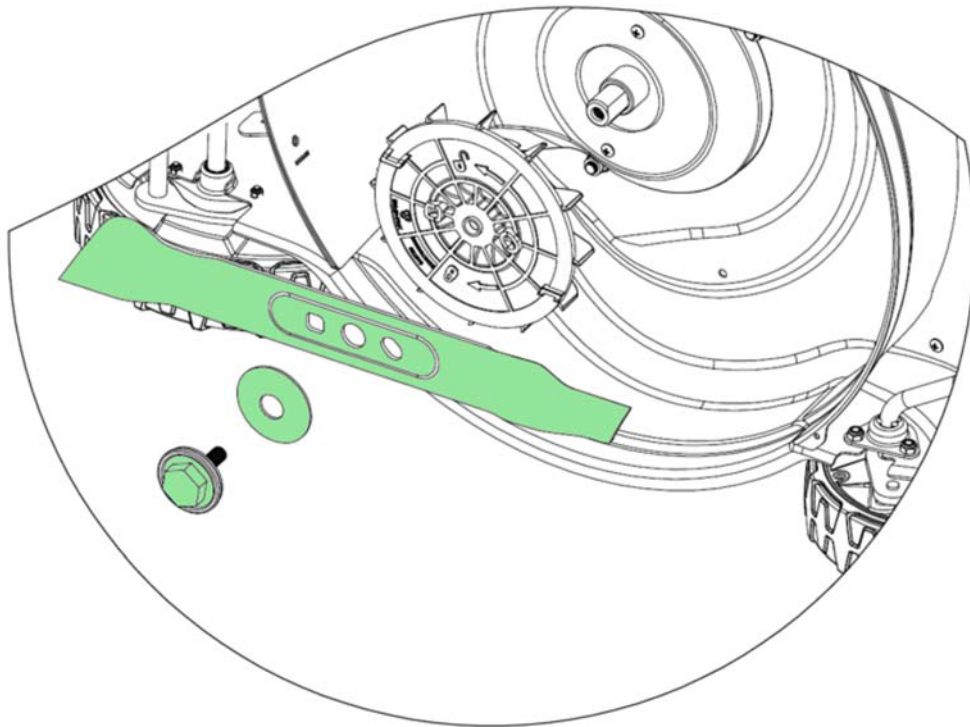








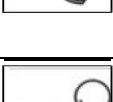







13








14



## Waarschuwingssymbolen / Warning symbols / Warn Symbole

	<b>Waarschuwing:</b> Veiligheidsinformatie over situaties die tot lichamelijke letsels kunnen leiden	<b>Avertissement :</b> Informations de sécurité concernant les risques susceptibles d'entraîner des blessures corporelles	<b>Warnung:</b> Sicherheitsinformationen Über Situationen die Personenschaden verursachen können	<b>Warning:</b> Safety information about hazards that can result in personal injury
	Lees de gebruiksaanwijzing aandachtig, voordat u met de aan de slag gaat	Veillez lire attentivement le mode d'emploi avant d'utiliser la machine	Bitte lesen Sie das Benutzerhandbuch aufmerksam durch, bevor Sie den Maschinen in Betrieb nehmen.	Please read the user manual carefully before operating the machine.
	<b>Waarschuwing:</b> Risiko op rondvliegende voorwerpen	<b>Avertissement :</b> Risque de projection d'objets	<b>Warnung</b> Gefahr von Flugobjekten	<b>Warning:</b> Risk of flying objects
	Bewaar een veilige afstand tot andere personen, kinderen en dieren.	Gardez la machine à distance des autres personnes, des enfants et des animaux	Halten Sie Abstand zu anderen Personen, Kindern und Tieren!	Keep distance to other people, children and animals
	Stel de machine niet bloot aan regen/water en berg de maaier op in een gesloten ruimte.	N'exposez pas l'équipement à la pluie/l'eau et rangez-le à l'intérieur	Setzen Sie das Gerät nicht Regen / Wasser aus und lagern Sie es in geschlossenen Räumen.	Do not expose the equipment to rain/water and store it indoor.
	Verwijder de veiligheidssleutel voordat u onderhouds- of reinigingswerken uitvoert en de machine onbewaakt achterlaat.	Enlevez d'abord la clé de sécurité avant de procéder à l'entretien, au nettoyage et avant de laisser la machine sans surveillance	Entfernen Sie den Sicherheitsschlüssel, bevor Sie Wartungsarbeiten durchführen, die Maschine reinigen und bevor Sie die Maschine unbeaufsichtigt lassen.	Remove the safety key before carrying out any maintenance, cleaning and before leaving the machine unattended.
	Raak geen ronddraaiende delen aan.	Ne touchez pas les pièces rotatives	Rotierende Teile nicht berühren	Do not touch rotating parts
	<b>Waarschuwing:</b> Plaats geen handen of voeten onder het maaidek.	<b>Avertissement :</b> Ne placez pas les mains ou les pieds sous le carter de coupe	<b>Warnung:</b> Füße und Hände nicht unter der Mäher halten!	<b>Warning:</b> Do not place hands or feet under cutting deck
	Leg de motor stil, voordat u de werkzone begint op te ruimen	Arrêtez le moteur avant de nettoyer la zone de travail	Stoppen Sie den Motor vorher Reinigung des Arbeitsbereichs	Stop the engine before cleaning of work area
	Bewaar een veilige afstand tot andere personen, kinderen en dieren.	Gardez la machine à distance des autres personnes, des enfants et des animaux	Halten Sie Abstand zu anderen Personen, Kindern und Tieren!	Keep distance to other people, children and animals
	<b>Waarschuwing:</b> Maak altijd gebruik van de juiste hulpmiddelen en originele wisselstukken	<b>Avertissement :</b> Utilisez toujours les outils corrects et les pièces de rechange d'origine	<b>Warnung:</b> nur Originalteile und bedarfsgerechtes Werkzeug nutzen!	<b>Warning:</b> Always use correct tools and original spare parts
	<b>Waarschuwing:</b> Het mes is scherp, u raakt het dan ook best niet aan.	<b>Avertissement :</b> La lame est affûtée, ne la touchez pas	<b>Warnung:</b> Messer ist scharf! Nicht berühren!	<b>Warning:</b> The blade is sharp, do not touch the knife
	Niet blootstellen aan temperaturen boven 45 °C. MAX.45°C	N'exposez pas la machine à des températures supérieures à 45 °C.	Nicht Temperaturen über 45° C aussetzen.	Do not expose to temperatures above 45 degrees C.
	Moet gerecycleerd worden.	Doit être recyclé	Muss recycelt werden	Must be recycled
	Stel de machine niet bloot aan extreme hitte of vuur.	N'exposez pas l'équipement à une chaleur extrême ou à un feu	Setzen Sie das Gerät keiner extremen Hitze oder Feuer aus	Do not expose the equipment to extreme heat or fire

	Stel de machine niet bloot aan regen/water en berg de maaier op in een gesloten ruimte.	N'exposez pas l'équipement à la pluie/l'eau et rangez-le à l'intérieur	Setzen Sie das Gerät nicht Regen / Wasser aus und lagern Sie es in geschlossenen Räumen	Do not expose the equipment to rain/ water and store it indoor
	Lees de gebruiksaanwijzing aandachtig, voordat u met de machine aan de slag gaat.	Veuillez lire attentivement le mode d'emploi avant d'utiliser la machine	Bitte lesen Sie das Benutzerhandbuch aufmerksam durch, bevor Sie den Maschinen in Betrieb nehmen	Please read the user manual carefully before operating the machine
	Mag alleen binnen gebruikt worden.	Doit être utilisé uniquement à l'intérieur	Darf nur im Innenbereich verwendet werden	Must only to be used indoor
	Elektrische afgedankte apparatuur mag niet met het huisvuil weggegooid worden. Breng de machine naar uw plaatselijk recyclagecentrum voor een veilige verwerking.	Les produits électriques usagés ne doivent pas être jetés avec les déchets ménagers. Cet outil doit être amené à votre centre de recyclage local pour y être traité en toute sécurité	Elektrische Altgeräte dürfen nicht mit dem Hausmüll entsorgt werden. Dieses Gerät sollte in Ihrem örtlichen Recycling-Zentrum sicher verwertet werden	Waste electrical products must not be disposed of with the household waste. This tool should be taken to your local recycling center for safe treatment
	Gebruikte lithiumbatterijen mogen niet met het huisvuil weggegooid worden. Breng de batterijen naar uw plaatselijk recyclagecentrum voor een veilige verwerking.	Les batteries au lithium usagées ne doivent pas être jetées avec les déchets ménagers. Les batteries doivent être amenées à votre centre de recyclage local pour y être traitées en toute sécurité	Lithium Batterien dürfen nicht mit dem Hausmüll entsorgt werden. Batterien sollte in Ihrem örtlichen Recycling-Zentrum sicher verwertet werden.	Waste lithium batteries must not be disposed of with the household waste. Batteries should be taken to your local recycling center for safe treatment.



## NL Originale instructies

Afbeeldingen .....	3
Waarschuwingssymbolen .....	7
Veiligheid .....	9
Identificatie van de onderdelen .....	9
Montage .....	10
Batterij .....	10
Opladen .....	10
Werking .....	11
Mes .....	11
Opslag en onderhoud .....	11
Specificaties .....	12
Garantietermijnen en -voorwaarden .....	12
CE Certificaat van overeenstemming .....	23

## Veiligheidsvoorschriften

### Voor u van start gaat

- ⚠ Blijf met uw handen en voeten uit de buurt van rond draaiende onderdelen.
- ⚠ Lees deze handleiding aandachtig. Zorg ervoor dat u vertrouwd bent met de verschillende bedieningsmogelijkheden, afstellingen en hendels van de machine.
- ⚠ Weet hoe u de maaier moet stilleggen en zorg ervoor dat u een noodstop kunt uitvoeren.
- ⚠ Laat kinderen of personen die niet vertrouwd zijn met deze instructies, de machine nooit gebruiken. Weet dat de lokale regelgeving een leeftijdsbeperking kan opleggen voor de gebruiker van de maaier.
- ⚠ Als u zich niet goed voelt, als u moe bent of als u onder invloed van alcohol of drugs bent, mag u de machine niet gebruiken.
- ⚠ Inspecteer de maaier altijd vóór gebruik. Vergewis u ervan dat er geen onderdelen versleten of beschadigd zijn.
- ⚠ Vervang bij elkaar horende versleten of beschadigde elementen en bouten om het evenwicht te bewaren.
- ⚠ De gebruiker van de machine is verantwoordelijk voor ieders veiligheid.
- ⚠ Gebruik de maaier nooit in de buurt van kinderen of dieren. De gebruiker van de machine wordt verantwoordelijk gehouden voor alle eventuele ongevallen of het in gevaar brengen van derden en hun eigendom.
- ⚠ Inspecteer de zone waar de machine gebruikt zal worden, zorgvuldig en verwijder eventuele vreemde voorwerpen, indien nodig.
- ⚠ Draag altijd veiligheidsschoenen met een antislipzool en stalen tip. Vermijd loszittende kledij.

### Bediening

- ⚠ Leg de motor meteen stil, als u een vreemd voorwerp hebt geraakt en inspecteer de machine grondig op mogelijke schade. Voer de nodige reparaties uit, voordat u de machine verder begint te gebruiken.
- ⚠ Mocht de maaier abnormaal beginnen trillen, leg de motor dan meteen stil en ga op zoek naar de oorzaak. Trillingen wijzen doorgaans op schade.
- ⚠ Leg de motor altijd stil en vergewis u ervan dat alle bewegende onderdelen volledig tot stilstand zijn gekomen, voordat u enige reparaties, aanpassingen of inspecties verricht.
- ⚠ Wees altijd bijzonder voorzichtig, wanneer u op hellingen aan het werken bent. Gebruik de machine nooit tegen een te snel tempo. Overbelast de maaier niet door deze te snel vooruit te willen duwen. Neem geen passagiers mee. Laat nooit toe dat omstaanders zich voor de machine begeven. Gebruik de maaier alleen overdag of in

volledig verlichte ruimten.

- ⚠ Zorg ervoor dat u stabiel staat en houd de hendels altijd stevig vast. Gebruik de maaier al stappend, ga niet lopen.
- ⚠ Gebruik de machine niet op uw blote voeten of met sandalen aan.
- ⚠ Wees altijd bijzonder voorzichtig, wanneer u op hellingen van richting verandert.
- ⚠ Probeer nooit aanpassingen te verrichten, terwijl de motor nog draait.
- ⚠ Wees bijzonder voorzichtig bij het achteruitrijden of -trekken van de machine.
- ⚠ Door de trillingen van de hendel kan langdurig gebruik tot witte vingers leiden. Als u de vermoeidheid in uw armen, handen of vingers begint te voelen – of als er zichtbare tekenen van witte vingers verschijnen, moet u onmiddellijk stoppen met werken en een voldoende lange rustpauze inlassen. Om witte vingers te voorkomen, doet u er goed aan om de machine niet langer dan 1,5 uur per dag te gebruiken

### Onderhoud en opslag

- ⚠ Bij het uitvoeren van een onderhoud of reiniging, bij het vervangen van onderdelen en bij het verplaatsen van de maaier op een andere manier dan met de eigen motorkracht, moet de motor stilgelegd worden.
- ⚠ Controleer regelmatig of moeren en bouten nog goed vastgedraaid zijn en draai ze indien nodig aan.
- ⚠ De motor moet volledig afgekoeld zijn, voordat u hem binnen opbergt of bedekt.
- ⚠ Gelieve de instructies van deze handleiding te volgen, wanneer de machine gedurende langere tijd niet gebruikt werd.
- ⚠ Let erop dat veiligheids- en instructielabels in goede staat blijven verkeren en vervang ze, indien nodig.
- ⚠ Maak alleen gebruik van originele reserveonderdelen of accessoires. Doet u dat niet, dan zal de aansprakelijkheidsregeling komen te vervallen.

### Diversen

- ⚠ In de fabriek aangebrachte bedieningselementen, zoals de op het handvat gemonteerde koppelingskabel, mogen niet verwijderd of blootgelegd worden.
- ⚠ Zorg ervoor dat de machine goed is vastgemaakt bij vervoer op een dieplader.



Elektrische afgedankte apparatuur mag niet met het huisvuil weggegooid worden. Breng de machine naar uw plaatselijk recyclagecentrum voor een veilige verwerking.

De maaier werd vervaardigd volgens de meest recente veiligheidseisen, met inbegrip van een mesrem die de motor op 3 seconden tijd doet stoppen en het mes tot stilstand brengt. Voorzorgsmaatregelen zijn echter alleen effectief als ze nauwgezet opgevolgd worden. Gebruik de volgende beschrijving bij het monteren van uw grasmaaier.

### Identificatie van de onderdelen

Zie afbeelding 1

- Stuurstang voor motorrem
- Startknop
- Vleugelmoer
- Achterste uitwerpbeschermer met afstandhouders
- Batterijdeksel
- Motor
- Indicatordeksel
- Grasopvangbak
- Hoogteverstelhendel
- Zijdelling uitwerpbeschermer

## Montage

### Uitpakken: Afbeelding 2

Haal de maaier uit de doos door de machine er langs de zijkant uit te trekken. De verpakking bevat:

- 1 maaier;
- een set van 4 vleugelmoeren, bestaande uit de vleugelmoeren zelf, hun bouten en sluitringen;
- 2 afstandhouders (zie afbeelding 6-1);
- 1 batterij;
- 1 lader

**Waarschuwing: let erop dat de kabels niet afgekneld worden.**

### Stuurstang en hoogteaanpassing: afbeelding 3+4

De stuurstangen zijn in de hoogte verstelbaar. Dat betekent dat ze aan uw lengte aangepast kunnen worden. Voordat u ze monteert, gaat u dus best even na op welke hoogte dat voor u het beste gebeurt.

1. Stel de onderste stuurhendel af op de werkhogte die bij u past. 'H' staat voor de hoogste positie en 'L' voor de laagste.
2. Steek de bouten met vleugelmoer langs de binnenkant van de zijbeugel in de onderste stuurstang.
3. Bevestig de bovenste stuurstang op de onderste. Draai het geheel vast met behulp van een bout met vleugelmoer langs de binnenkant van de stuurstang.
4. Breng de bowdenkabel aan en bevestig deze met behulp van kabelklemmen.

### Montage van de grasopvangbak: afbeelding 5

1. Klik het frame op de grasopvangbak. De grasopvangbak is voorzien van een handige indicator die aangeeft, wanneer de bak vol gras zit en leeggemaakt moet worden.

### Achterste uitwerpbeschermer: afbeelding 6-1

Als u uw gras wilt maaien zonder grasopvangbak, is het belangrijk dat u de twee afstandhouders monteert.

1. Steek de 2 houders (ID:E) onder de achterste uitwerpbeschermer.

Opgelet: de afstandhouders zijn alleen bedoeld voor gebruik van de achteruitwerpfunctie! Als u voor een andere maai-optie kiest, dient u deze te verwijderen.

**Waarschuwing: als de twee afstandhouders niet gemonteerd werden, zal de maaier zich maar moeilijk van het gemaaid gras kunnen ontdoen.**

### Mulchplug: afbeelding 6-2

1. Breng de mulchingplug aan en verwijder de zijdelingse uitwerpbeschermer, als u bij het maaien gebruik wilt maken van de mulchingfunctie. NB: gebruik de grasopvangbak in dat geval niet.

**Belangrijk: vergeet niet om de mulchplug te verwijderen, voor u de grasopvangbak gebruikt.**

### Zijdelingse uitwerpbeschermer: afbeelding 6-3

1. Druk de vergrendelknop in, til de zijdelingse beschermer naar boven en plaats de zijdelingse uitwerpbeschermer. Breng vervolgens de mulchingplug op de achterste uitwerp aan om bij het maaien gebruik te maken van de zijdelingse uitwerpfunctie. NB: gebruik de grasopvangbak in dat geval niet.

## Batterij

**Waarschuwing:** probeer de batterij niet te demonteren, kortsluit de batterij niet en stel deze ook niet bloot aan extreme hitte, aangezien dit ernstige letsels kan veroorzaken en de batterij permanent kan beschadigen!

### Opladen

- ⚠ Gebruik alleen de oorspronkelijke lader met art. nr. XTRZE80C2.
- ⚠ Voordat u de batterij voor het eerst gebruikt, laadt u deze best een keer volledig op.

De batterij beschikt over een energiepeilindicator. Druk hiervoor op de knop en een aantal ledlampjes zal beginnen te knipperen (afbeelding 7):

- 4 lampjes: 100% batterijvermogen
- 3 lampjes: 75% batterijvermogen
- 2 lampjes: 50% batterijvermogen
- 1 lampje: minder dan 25% batterijvermogen

Noot: het indicatorlampje geeft het batterijvermogen slechts bij benadering en is dus niet heel precies.

### Belangrijk

Om te voorkomen dat de batterij volledig leeg geraakt, zal de machine zelf stoppen met werken, wanneer de batterij bijna leeg is. Na een automatische uitschakeling mag de maaier niet opnieuw opgestart worden, omdat dit de batterij kan beschadigen. De batterij moet eerst opgeladen worden, voordat u er verder mee aan de slag mag.



Gebruikte lithiumbatterijen mogen niet met het huisvuil weggegooid worden. Breng de batterijen naar uw plaatselijk recyclagecentrum voor een veilige verwerking.

### Opladen

- ⚠ Gebruik alleen de originele lader die met het product werd meegeleverd en probeer geen andere soorten batterijen met de lader op te laden dan de originele batterij met art.nr. XTRZE80B2.
- ⚠ Bewaar de lader in een droge en warme omgeving (10-25 graden C°) en gebruik hem alleen binnen. De lader moet aangesloten worden op een normaal 230V AC stopcontact.
- ⚠ Voordat u de batterij voor de eerste keer gebruikt, raden we u aan om deze volledig op te laden.
- ⚠ Het batterijoppervlak kan warm worden tijdens het opladen. Dat is normaal.
- ⚠ Bedek de batterij of de lader niet tijdens het opladen. Zorg voor een vrije luchtcirculatie.

Steek de batterij in de hiertoe voorziene openingen van de lader en schuif de batterij naar binnen, totdat u een klik hoort.

De lader telt 4 lampjes die de status en de laadtoestand van de batterij aangeven (afbeelding 8):

- **Constant rood lampje:** de lader is klaar om op te laden, maar er werd nog geen batterij op aangesloten.
- **Knipperend rood lampje:** de batterij is defect of oververhit (laat een warme batterij altijd afkoelen, voordat u deze oplaadt.)
- **Knipperend groen lampje:** de batterij is aan het opladen.
- **Constant groen lampje:** de batterij is volledig opgeladen en moet van de lader losgekoppeld worden.

Enmaal de batterij opgeladen is, zal deze stoppen met werken. Er wordt echter afgeraden om de batterij langer dan 24 uur in de lader te laten.

Er wordt aangeraden om, indien mogelijk, de batterij telkens volledig leeg te laten lopen en deze volledig op te laden, aangezien de batterij hierdoor langer zal meegaan. Een gedeeltelijke oplading van de batterij zal deze niet beschadigen.

Om de batterij uit de lader te verwijderen, drukt u de respectieve knop in en trekt u de batterij uit de lader.

Tijdens de winteropslag moet de batterij deels opgeladen zijn en op een temperatuur van 10 à 20 °C bewaard worden. Zorg er verder ook voor dat de ventilatieopeningen open en vrij van vuil zijn.

Een batterij volledig opladen duurt ongeveer 1 uur.

## Werking

---

### Veiligheidssleutel

De motoreenheid is voorzien van een veiligheidssleutel, die zich onder het batterijdeksel bevindt. Als de veiligheidssleutel uit het contact verwijderd werd, is de stroomtoevoer onderbroken en kan de maaier niet gestart worden. Zie afbeelding 9.

Het is altijd aan te bevelen om de veiligheidssleutel uit het contact te verwijderen:

- wanneer de maaier onbewaakt achtergelaten wordt (om een onbedoelde inwerkingstelling, bv. door minderjarigen, te voorkomen);
- voorafgaand aan poets- en onderhoudsbeurten;
- voordat u blokkeringen door gras verhelpt.

Om de veiligheidssleutel uit het contact te verwijderen, draait u deze in de 'O'-positie en trekt u de sleutel uit het contact. Om de veiligheidssleutel in te brengen, steekt u de sleutel in het contact in de 'O'-positie en draait u deze in de "-" positie. Pas daarna kan de motor gestart worden.

### Aanpassing van de maaihogte: afbeelding 10

De maaier telt 6 verschillende hoogtes. De maaihogte reikt van 28 mm tot 75 mm.

### Start

Start de motor nooit direct op lang gras.

1. Open het batterijdeksel op de motoreenheid, schuif de batterij naar binnen en klik deze op zijn plaats.
2. Vergewis u ervan dat de veiligheidssleutel zich in de "-" positie bevindt (afbeelding 9).
3. De knop op de motoreenheid moet in de richting van de 'L' ingedrukt worden, als de batterij in de linkeropening geplaatst werd, en in de richting van de 'R', als de batterij in de rechteropening gestoken werd (afbeelding 11).
4. Houd de startknop ingedrukt en trek aan de stuurstang voor de motorrem om de motor te starten. Eenmaal de motor gestart is, laat u de startknop los.

**Noot:** zolang de maaier in werking is, moet u de stang van de motorrem blijven aantrekken.

### Stop: Afbeelding 12

1. Laat de motorremhendel los om de maaier en de motor tot stilstand te brengen.

**Noot: de messen zullen ongeveer 3 seconden na uitschakeling stoppen met ronddraaien.**

### De batterij verwijderen

Om de batterij te verwijderen, drukt u de vergrendelingsknop onder de batterij in en trekt u de batterij uit de maaier (afbeelding 13)

Er is een ruimte voorzien voor een extra batterij in de motoreenheid. Die kan apart aangekocht worden. Als er 2 batterijen gebruikt worden, moet u manueel

selecteren welke van de 2 batterijen de maaier zal aandrijven. Dat doet u door op de knop L/R te drukken en te kiezen welke batterijkant er gebruikt dient te worden.

### Werktijd

De werktijd per volle lading hangt van meerdere factoren af, waaronder de lengte van het gras, de maaihogte en de maaimethode (mulching, grasopvangbak of zijdelingse uitwerp).

### Mes

---

#### Inspectie van het mes

- Til de maaier met de voorkant naar boven.
- Controleer het mes op schade, barsten of overmatige roestvorming of corrosie.
- Controleer of de bout van het mes voldoende stevig is aangedraaid.

**Noot:** een bot mes kan geslepen worden! Een mes dat versleten, verbogen, gebarsten of op een andere manier beschadigd is, moet vervangen worden.

#### Het mes verwijderen: zie afbeelding 14

Als u het mes slijpt of vervangt, moet u een momentsleutel en een set zware handschoenen gebruiken om uw handen te beschermen.

1. Draai de mesbout los met het meegeleverde hulpmiddel. Gebruik een stuk hout om te voorkomen dat het mes gaat ronddraaien.
2. Verwijder de bout, de sluitring, het mes en de meshouder in die volgorde.
3. Slijp of vervang het mes.
4. Plaats de meshouder, het mes, de sluitring en de bout terug in die volgorde.
5. Draai de mesbout aan met 50 Nm met het meegeleverde hulpmiddel. Gebruik een stuk hout om te voorkomen dat het mes gaat ronddraaien.

**Waarschuwing:** een mes moet zodanig geslepen worden dat het 100% in evenwicht is. Anders kan het trillingen veroorzaken die de motor kunnen beschadigen. Schade aan de motor als gevolg van een verkeerde slijping, wordt niet gedekt door de garantie. Daarom raden we aan het mes te laten slijpen door een servicecenter.

### Opslag en onderhoud

---

**Uw maaier onderhouden:** controleer alle bouten, schroeven, moeren en het maaidek. Demonteer het mes en het plastic deksel van de riem voor een regelmatig schoonmaak. Zorg er altijd voor dat het mes scherp is. Houd de motoreenheid vrij van gras en vuil. We raden u ook aan om uw maaier naar uw erkende servicedealer te brengen voor een jaarlijkse controle en onderhoudsbeurt.

**Opslag:** na gebruik moet de maaier in een droge en propere ruimte opgeborgen worden. Maak de machine schoon na elk gebruik. Gras en vuil moeten verwijderd worden van de onderkant van het maaidek. Verwijder de veiligheidssleutel uit het contact, voordat u de maaier schoonmaakt en opbergt.

**Winteropslag:** spuit smeermiddel met silicone op de kabels en beweeg ze.

Maak de maaier vervolgens grondig proper. Dompel een doek onder in olie en smeer de metalen delen in om roestvorming te voorkomen. Voor de opslag van de batterij verwijzen we naar het 'batterij'-gedeelte van deze instructies.

## Specificaties

<b>Model</b>	<b>XTRZE46E80(P)(S)</b>
Motor	80V - DC
Maaibreedte	46 cm
Maaihogte	28-75 mm
Mulchplug	Ja
Zijuitworp	Ja
Opvangzak	65 L
Gewicht	28 kg
Trillingsniveau	6,360 m/s <sup>2</sup> (K=1,5 m/s <sup>2</sup> )
Geluidsdruk niveau L <sub>pA</sub>	82,1 dB(A) (K=2,5 dB)
Geluidsvermogen niv. L <sub>WA</sub>	93,41 dB(A) (K=2,5 dB)
Gegarandeerd niveau L <sub>WA</sub>	96 dB(A)
<b>Batterij</b>	
Type	80V Lithium-Ion
Capaciteit	2,0 Ah (144 Wh)
Aantal cellen	22 st. (Samsung)
Laadcyclus	60 min

## Garantietermijn en -voorwaarden

De garantieperiode bedraagt 2 jaar voor private eindgebruikers in de EU-landen.  
Op voor commercieel gebruik verkochte producten wordt maar 1 jaar garantie geboden.

De garantie dekt materiaal- en/of fabricagefouten.

### Beperkingen en vereisten

Normale slijtage of de vervanging van slijtstukken worden NIET gedekt door de garantie.

Aan slijtage onderhevige onderdelen waarop 12 maanden garantie geboden wordt, zijn:

- messen;
- kabels;
- zekeringen;
- schakelaars;
- batterij.

### De garantie dekt **GEEN** schade/fouten veroorzaakt door:

- een gebrek aan zorg en onderhoud;
- structurele wijzigingen;
- blootstelling aan ongewone externe omstandigheden;
- schade aan de behuizing, het maaidek, de hendels, de panelen, enz.;
- foutief gebruik of overbelasting van de maaier;
- een verkeerde hantering of opslag van de batterij;
- gebruik van niet-originele onderdelen;
- andere omstandigheden waarvoor Trex Machinery niet aansprakelijk gesteld kan worden.

Of iets al dan niet onder de garantie valt, wordt telkens bepaald door een erkend servicecenter.

Uw betalingsbewijs geldt als garantiebewijs.  
Daarom moet u het altijd veilig bewaren.

*\*We behouden ons het recht voor om de voorwaarden te wijzigen en wijzen elke aansprakelijkheid voor drukfouten van de hand.*



## FR Instructions originales

↑ Illustrations .....	2
↑ Symboles d'avertissement .....	7
↑ Sécurité .....	13
↑ Identification des pièces .....	13
↑ Montage .....	15
↑ Batterie .....	15
↑ Charge .....	15
↑ Utilisation .....	16
↑ Lame .....	16
↑ Entreposage et entretien .....	17
↑ Spécifications .....	18
↑ Conditions de garantie .....	18
↑ Certificat de conformité CE .....	23

## Sécurité

### Installation

- ⚠ Ne mettez pas les mains ni les pieds à proximité ou sous les pièces rotatives.
- ⚠ Lisez attentivement le présent manuel. Veillez à vous familiariser avec les différentes commandes, les réglages et les poignées de l'équipement.
- ⚠ Veillez à savoir comment arrêter la machine et à vous familiariser avec l'arrêt d'urgence.
- ⚠ Ne laissez jamais des enfants ou des personnes ne connaissant pas les présentes instructions utiliser la machine. Veuillez noter que les réglementations locales peuvent limiter l'âge de l'utilisateur.
- ⚠ N'utilisez pas la machine si vous ne vous sentez pas bien, si vous êtes fatigué ou si vous avez consommé de l'alcool ou des drogues.
- ⚠ Inspectez toujours la machine avant l'utilisation et assurez-vous qu'aucune pièce n'est usée ou endommagée.
- ⚠ Remplacez les éléments et boulons usés ou endommagés par ensembles afin de préserver l'équilibre.
- ⚠ L'utilisateur de la machine est responsable de la sécurité des autres personnes.
- ⚠ N'utilisez jamais la machine à proximité d'enfants ou d'animaux.
- ⚠ L'utilisateur de la machine est tenu responsable de tout accident ou risque impliquant d'autres personnes et leurs biens.
- ⚠ Inspectez minutieusement la zone où la machine doit être utilisée. Si nécessaire, enlevez les corps étrangers.
- ⚠ Le port de chaussures à semelles antidérapantes et coque en acier est requis. Évitez les vêtements amples.

### Utilisation

- ⚠ Si vous heurtez un corps étranger, arrêtez immédiatement le moteur et inspectez minutieusement la machine pour détecter les éventuels dommages. Réparez les dommages avant de reprendre le travail.
- ⚠ Si la machine commence à vibrer anormalement, arrêtez le moteur et vérifiez immédiatement la cause. Les vibrations signalent généralement des dommages.
- ⚠ Arrêtez toujours le moteur et assurez-vous que toutes les pièces en mouvement sont totalement à l'arrêt avant les réparations, réglages ou inspections.
- ⚠ Faites preuve d'une grande prudence lorsque vous travaillez sur des pentes.
- ⚠ N'utilisez jamais la machine à vive allure.
- ⚠ Ne dépassez pas la capacité de la machine en

essayant de travailler trop rapidement.

Ne transportez pas de passagers.

Ne laissez jamais des passants se tenir devant la machine. Utilisez uniquement la machine de jour ou dans des zones entièrement éclairées.

- ⚠ Veillez à être bien stable et gardez toujours une bonne prise sur les poignées. Marchez toujours, ne courez jamais.
  - ⚠ N'utilisez jamais la machine pieds nus ou en sandales.
  - ⚠ Soyez extrêmement prudent lorsque vous changez de direction en pente.
  - ⚠ N'essayez jamais d'effectuer des réglages lorsque le moteur est en marche.
  - ⚠ Soyez extrêmement prudent en marche arrière ou lorsque vous tirez la machine en arrière
  - ⚠ En raison des vibrations provenant du guidon, une utilisation prolongée peut provoquer le syndrome des doigts blancs.
- Si la fatigue se fait sentir dans les bras, les mains ou les doigts, ou si des signes visibles de doigts blancs apparaissent, arrêtez immédiatement le travail et effectuez une pause suffisamment longue pour récupérer. Pour éviter les doigts blancs, chaque utilisateur ne doit pas utiliser la machine pendant plus de 1,5 heure par jour.

### Entretien et rangement

- ⚠ Le moteur doit être coupé lors des travaux d'entretien et de nettoyage, du changement d'outils et du transport par d'autres moyens que son propre déplacement.
- ⚠ Vérifiez régulièrement le serrage de tous les boulons et écrous. Resserrez-les si nécessaire.
- ⚠ Le moteur doit avoir complètement refroidi avant de ranger la machine à l'intérieur ou de la couvrir.
- ⚠ Si la machine n'est pas utilisée pendant un certain temps, veuillez consulter les instructions du présent manuel.
- ⚠ Si nécessaire, les étiquettes de sécurité et d'instructions doivent être entretenues et remplacées.
- ⚠ Utilisez uniquement des pièces de rechange ou accessoires d'origine. En cas d'utilisation d'autres pièces ou accessoires, la garantie ne s'applique plus.

### Divers

Les dispositifs de commande installés en usine, comme le câble d'embrayage monté sur le guidon, ne doivent pas être retirés ou exposés.

- ⚠ Vérifiez si la machine est bien sécurisée lors de son transport sur une plate-forme, etc.



Les produits électriques usagés ne doivent pas être jetés dans les ordures ménagères. Cet outil doit être emporté dans votre centre de recyclage local pour y être traité en toute sécurité.

La tondeuse à gazon est fabriquée selon les dernières exigences en matière de sécurité. Elle est équipée d'un système de freinage qui arrête le moteur et la lame en 3 secondes lorsque le frein est actionné. Les précautions ne sont efficaces que si elles sont suivies scrupuleusement. Utilisez la description suivante lors du montage de votre tondeuse à gazon.

### Identification des pièces

Voir illustration 1

- A. Poignée de frein moteur
- B. Bouton de démarrage
- C. Écrou papillon
- D. Déflecteur d'éjection arrière avec cales d'espacement
- E. Couvercle de la batterie
- F. Moteur
- G. Couvercle avec indicateur
- H. Bac de ramassage
- I. Réglage de la hauteur de coupe
- J. Goulotte d'éjection latérale

## Montage

### Déballage : illustration 2

Sortez la tondeuse de la boîte en la tirant sur le côté. La boîte contient :

- 1 x tondeuse
- 4 x jeux d'écrous papillons comprenant les écrous papillons, les rondelles et les boulons.
- 2 x blocs d'espacement (voir illustration 6-1)
- 1 x batterie
- 1 x chargeur

**Avertissement : assurez-vous que les câbles ne sont pas pincés.**

### Guidon et réglage en hauteur : illustrations 3+4

Le guidon est réglable en hauteur. Cela signifie qu'il peut être réglé pour mieux s'adapter à votre taille. Avant d'installer le guidon, il est judicieux de décider de la hauteur qui vous convient le mieux.

1. Mettez le tube inférieur du guidon à la hauteur de travail qui vous convient. « H » est la position haute et « L » la position basse.
2. Fixez la partie inférieure du guidon sur le support latéral en positionnant l'écrou papillon à l'intérieur.
3. Fixez la partie supérieure du guidon sur la partie inférieure en positionnant l'écrou papillon à l'intérieur.
4. Mettez le câble en place et fixez-le avec les colliers de fixation.

### Montage du bac de ramassage : illustration 5

1. Fixez le cadre sur le bac de ramassage.  
Le bac de ramassage est équipé d'un indicateur pratique signalant si le bac est rempli et doit être vidé.

### Déflexeur d'éjection arrière : illustration 6-1

Si vous souhaitez tondre sans le bac de ramassage, il est important d'installer les deux cales d'espacement.

1. Insérez les 2 cales (ID:E) sous le déflexeur d'éjection arrière.

Note : les cales d'espacement servent uniquement à l'éjection arrière ! Autrement, elles doivent être enlevées.

**Avertissement : si les deux cales ne sont pas installées, la tondeuse aura des difficultés à évacuer le gazon.**

### Sabot de mulching : illustration 6-2

1. Insérez le sabot de mulching et enlevez la goulotte d'éjection latérale pour tondre avec la fonction mulching.  
N.-B. : n'utilisez pas le bac de ramassage

**Important : n'oubliez pas d'enlever le sabot de mulching lorsque vous utilisez le bac de ramassage.**

### Goulotte d'éjection latérale : illustration 6-3

1. Appuyez sur le bouton de verrouillage et levez l'obturateur d'éjection latérale, puis insérez la goulotte d'éjection latérale. Ensuite, insérez le sabot de mulching à l'arrière pour tondre avec la fonction d'éjection latérale. N.-B. : n'utilisez pas le bac de ramassage.

## Batterie

**Avertissement :** n'essayez pas de démonter la batterie, de la court-circuiter ou de la soumettre à une chaleur extrême ou à un feu, car cela risque de provoquer des blessures graves ou d'endommager définitivement la batterie !

### Charge

⚠ Utilisez uniquement le chargeur original portant le numéro de série XTRZE80C2.

⚠ Avant d'utiliser la batterie pour la première fois, il est recommandé de la charger complètement.

La batterie est équipée d'un témoin de charge. Appuyez sur le bouton et plusieurs LED clignoteront (Illustration 7) :

- 4 LED : batterie chargée à 100 % ;
- 3 LED : batterie chargée à 75 % ;
- 2 LED : batterie chargée à 50 % ;
- 1 LED : batterie chargée à moins de 25 %.

Note : les témoins ont uniquement une valeur indicative et ne reflètent pas avec précision l'état de charge de la batterie.

### Important

Pour éviter une décharge totale de la batterie, la machine s'arrête lorsque la batterie est presque vide. Elle ne peut pas être redémarrée après un arrêt automatique, car cela risque d'endommager la batterie. Il faut recharger la batterie avant de poursuivre le travail.



Les batteries au lithium usagées ne doivent pas être jetées avec les déchets ménagers. Les batteries doivent être amenées à votre centre de recyclage local pour y être traitées en toute sécurité.

## Charge

⚠ Utilisez uniquement le chargeur d'origine fourni avec le produit et n'essayez pas de charger d'autres types de batteries avec le chargeur, en dehors de la batterie d'origine portant le numéro de série XTRZE80B2.

⚠ Conservez le chargeur dans un endroit sec et chaud (10-25 °C) et utilisez-le uniquement à l'intérieur. Il doit être branché à une prise 230V CA ordinaire.

⚠ Avant d'utiliser la batterie pour la première fois, il est recommandé de la charger à fond.

⚠ La surface de la batterie peut devenir chaude durant l'opération de charge. C'est normal.

⚠ Ne couvrez pas la batterie ni le chargeur durant la charge. Laissez de l'espace pour que l'air puisse circuler.

Insérez la batterie dans le chargeur et faites-la glisser jusqu'à ce qu'elle soit branchée.

Il y a 4 témoins sur le chargeur qui indiquent le statut et l'état de charge de la batterie (Illustration 8) :

- **témoin rouge allumé** : le chargeur est prêt à l'emploi, mais aucune batterie n'est branchée ;
- **témoin rouge clignotant** : panne ou surchauffe de la batterie (laissez toujours refroidir une batterie chaude avant de la charger) ;

- **témoin vert clignotant** : la batterie est en charge ;
- **témoin vert allumé** : la batterie est entièrement chargée et vous pouvez la débrancher du chargeur.

Le chargeur s'arrête lorsque la batterie est entièrement chargée. Cependant, il est recommandé de ne pas laisser la batterie sur le chargeur pendant plus de 24 heures.

Il est recommandé de vider entièrement la batterie puis de la charger entièrement lorsque c'est possible, car cela augmente la durée de vie de la batterie. Cependant, une charge partielle n'endommage pas la batterie.

Pour enlever la batterie du chargeur, maintenez le bouton enfoncé et tirez la batterie vers l'extérieur.

Durant le rangement hivernal, la batterie doit être partiellement chargée et conservée à une température comprise entre 10 et 20 °C. Veillez à ce que les orifices de ventilation restent propres et exempts de saleté.

Il faut environ une heure pour une charge complète de la batterie.

## Utilisation

### Clé de sécurité

Le moteur est équipé d'une clé de sécurité qui se place sous le couvercle de la batterie. Si la clé de sécurité est enlevée, l'alimentation est débranchée et la machine ne peut pas démarrer. Voir l'illustration 9.

Il est toujours recommandé d'enlever la clé de sécurité :

- lorsque la tondeuse est laissée sans surveillance (pour éviter tout démarrage non désiré, par exemple par des mineurs) ;
- avant le nettoyage et l'entretien ;
- avant d'enlever le gazon en cas de bourrage.

Pour enlever la clé de sécurité, faites-la tourner en position « O » ; puis enlevez-la.

Pour insérer la clé de sécurité, insérez-la en position « O », puis faites-la tourner en position « - ». C'est seulement à ce moment que le moteur peut démarrer.

### Réglage de la hauteur de coupe : illustration 10

La tondeuse dispose de 6 hauteurs de coupe différentes, allant de 28 mm à 75 mm

### Démarrage

Ne démarrez jamais la tondeuse directement sur du gazon haut.

1. Ouvrez le couvercle du compartiment de la batterie au niveau du moteur et insérez-y la batterie jusqu'à ce qu'elle soit fixée en place.
2. Assurez-vous que la clé de sécurité est insérée et en position « - » (Illustration 9).
3. Le bouton sur le moteur doit être placé en position « L » si la batterie est mise dans l'emplacement de gauche et sur « R » si la batterie est mise dans l'emplacement de droite (Illustration 11).
4. Appuyez sur le bouton de démarrage et tirez sur la poignée de frein moteur pour démarrer le moteur.  
Relâchez le bouton lorsque le moteur a démarré.

**Note** : la poignée de frein moteur doit être maintenue tant que vous utilisez la tondeuse.

### Arrêt : illustration 12

1. Relâchez la poignée de frein moteur pour arrêter la tondeuse et le moteur.

**Note** : la lame continuera à tourner pendant 3 secondes après l'arrêt.

### Dépose de la batterie

Pour enlever la batterie, enfoncez et maintenez le bouton de verrouillage sous la batterie et sortez-la (Illustration 13)

Il y a un espace pour une batterie supplémentaire dans le compartiment moteur. Elle peut être achetée séparément.

Si 2 batteries sont utilisées, vous devez sélectionner manuellement celle qui doit être utilisée en appuyant sur la partie L ou R du bouton.

### Temps de fonctionnement

Le temps de fonctionnement en cas de charge complète dépend de plusieurs facteurs, comme la hauteur du gazon, la hauteur de coupe et la méthode de tonte (mulching, ramassage, éjection latérale).

## Lame

### Inspection de la lame

- Inclinez la tondeuse en levant l'avant.
- Inspectez la lame pour vérifier s'il n'y a pas de dommages, fissures ou corrosion excessive.
- Vérifiez si le boulon de la lame est serré.

**Note** : une lame émoussée peut être affûtée ! Mais une lame usée, tordue, fissurée ou endommagée doit être remplacée.

### Dépose de la lame : voir l'illustration 14

Si vous enlevez la lame pour l'affûter ou la remplacer, vous devez utiliser une clé dynamométrique et des gants épais pour protéger vos mains.

1. Desserrez le boulon de la lame avec l'outil fourni. Utilisez une cale de bois pour empêcher la lame de tourner.
2. Enlevez le boulon, la rondelle, la lame et le support de lame dans cet ordre.
3. Affûtez ou remplacez la lame.
4. Insérez le support de lame, la lame, la rondelle et le boulon dans cet ordre.
5. Serrez le boulon de la lame à un couple de 50 Nm à l'aide de l'outil fourni. Utilisez une cale de bois pour empêcher la lame de tourner.

**AVERTISSEMENT** : une lame doit être affûtée de manière à être entièrement équilibrée, car autrement, cela risque de provoquer des vibrations qui pourraient endommager le moteur. Un moteur endommagé en raison d'un mauvais affûtage n'est pas couvert par la garantie. Nous vous recommandons dès lors de faire affûter la lame par un service technique.



## **Rangement et entretien**

---

**Entretenez votre tondeuse à gazon :** vérifiez l'ensemble des boulons, vis, écrous et le carter. Démontez la lame et le couvercle en plastique de la courroie pour un nettoyage régulier. Veillez à ce que la lame soit toujours affûtée. Enlevez le gazon et la saleté du moteur. L'idéal est de faire entretenir votre tondeuse à gazon une fois par an auprès de votre service technique (distributeur) autorisé.

**Rangement :** après l'utilisation, rangez la tondeuse à gazon dans un endroit sec et propre. Nettoyez la machine après chaque utilisation. Le gazon et la saleté doivent être enlevés du dessous du carter. Enlevez la clé de sécurité avant le nettoyage et le rangement.

**Rangement hivernal :** pulvérisez un lubrifiant silicone dans les gaines des câbles et faites bouger les câbles. Nettoyez la machine en profondeur. Trempez un chiffon dans l'huile et lubrifiez les pièces métalliques pour éviter la corrosion. Pour l'entreposage de la batterie, consultez la section « Batterie ».

## Spécifications

<b>Modèle de tondeuse à gazon</b>	
	<b>XTRZE46E80(P)(S)</b>
Moteur	Batterie 80 V
Largeur de coupe	46 cm
Réglage en hauteur	28-75 mm
Mulching	Oui
Éjection latérale	Oui
Bac de ramassage	65 L
Poids	28 kg
Niveau de vibration	6,360 m/s <sup>2</sup> (K=1,5 m/s <sup>2</sup> )
Pression acoustique L <sub>pA</sub>	82,1 dB(A) (K=2,5 dB)
Puissance acoustique L <sub>wA</sub>	93,41 dB(A) (K=2,5 dB)
L <sub>wA</sub> garantie	96 dB(A)
<b>Batterie</b>	
Type	80V Lithium-Ion
Capacité	2,0 Ah (144 Wh)
Cellules internes	22 pcs (Samsung)
Temps pour une charge complète	60 min

**RAPPEL** : lors de l'achat de pièces de rechange ainsi que toute demande de réparation sous garantie, le numéro d'art., l'année et le numéro de série doivent toujours être mentionnés. Vous les trouverez sur l'étiquette CE située à l'arrière du carter de coupe derrière le moteur !

*\* Nous nous réservons le droit de modifier les conditions et déclinons toute responsabilité pour les erreurs d'impression*

## Conditions de garantie

La période de garantie s'élève à 2 ans pour les utilisateurs privés dans les pays de l'UE.  
Les produits vendus pour un usage commercial bénéficient seulement d'une garantie de 1 an.

La garantie couvre les défauts matériels et/ou de fabrication.

### Restrictions et critères

L'usure normale et le remplacement des pièces d'usure ne sont PAS couverts par la garantie.

Pièces d'usure qui ne sont PAS couvertes pendant plus de 12 mois :

- lames ;
- câbles ;
- fusibles ;
- commutateurs ;
- batterie.

### La garantie ne couvre PAS les dommages/défauts causés par :

- le manque d'entretien ;
- les modifications structurelles ;
- l'exposition à des conditions externes inhabituelles ;
- l'endommagement du châssis, du carter, des poignées, des panneaux, etc. ;
- l'utilisation inappropriée ou le dépassement de la capacité de la machine ;
- la manipulation ou l'entreposage erroné de la batterie ;
- l'utilisation des pièces de rechange qui ne sont pas d'origine ;
- d'autres conditions pour lesquelles la responsabilité du fabricant ne peut pas être engagée.

C'est un service technique agréé qui déterminera à chaque fois si un cas est inclus dans les conditions de garantie ou non.

Votre reçu est votre preuve de garantie ; conservez-le donc toujours en lieu sûr.

## DE Übersetzung der Originalbetriebsanleitung

Abbildungen .....	2
Warn Symbole .....	7
Sicherheitsvorkehrungen .....	19
Identifizierung der Teile .....	19
Montage .....	20
Batterie .....	20
Aufladen .....	20
Betrieb .....	21
Messer .....	21
Aufbewahrung und Wartung .....	22
Technische Daten .....	22
Standard-Gewährleistungsbedingungen .....	22
CE-Konformitätserklärung .....	23

## Sicherheitsvorkehrungen

### Einrichtung

- ⚠ Bringen Sie niemals Hände oder Füße in die Nähe von rotierenden Teilen oder darunter.
- ⚠ Lesen Sie dieses Handbuch sorgfältig durch. Achten Sie darauf, dass Sie mit den verschiedenen Steuerelementen, Einstellungen und Griffen gut vertraut sind.
- ⚠ Sie müssen wissen, wie die Einheit gestoppt wird, und darauf achten, dass Sie mit dem Not-Ausschalter vertraut sind.
- ⚠ Lassen Sie niemals Kinder oder mit diesen Anweisungen nicht vertraute Personen die Maschine benutzen. Hinweis: Lokale Vorschriften können das Alter des Bedieners einschränken.
- ⚠ Bedienen Sie die Maschine nicht, wenn Sie sich unwohl fühlen, müde sind oder Alkohol oder Drogen konsumiert haben.
- ⚠ Überprüfen Sie die Maschine immer vor Gebrauch. Vergewissern Sie sich, dass keine Teile verschlissen oder beschädigt sind.
- ⚠ Ersetzen Sie zusammengehörige verschlissene oder beschädigte Elemente und Bolzen immer gleichzeitig, damit das Gleichgewicht gewahrt bleibt.
- ⚠ Der Bediener der Maschine ist für die Sicherheit Anwesender verantwortlich.
- ⚠ Benutzen Sie niemals die Maschine in der Nähe von Kindern oder Tieren.
- ⚠ Der Bediener der Maschine wird haftbar gemacht für Unfälle oder für die Gefährdung anderer Personen und ihres Eigentums.
- ⚠ Überprüfen Sie sorgfältig die Umgebung, in der die Ausrüstung eingesetzt werden soll. Nötigenfalls entfernen Sie alle Fremdkörper.
- ⚠ Stiefel mit rutschfester Sohle und Stahlkappe sind erforderlich. Vermeiden Sie lose Kleidung.

### Betrieb

- ⚠ Wenn ein Fremdkörper getroffen wurde, stoppen Sie sofort den Motor und untersuchen Sie die Maschine gründlich auf Beschädigungen. Reparieren Sie die Beschädigungen, bevor Sie fortfahren.
- ⚠ Sollte die Maschine anfangen, ungewöhnlich zu vibrieren, stoppen Sie die Maschine und untersuchen Sie sofort die Ursache. Vibration ist im Allgemeinen ein Hinweis auf eine Beschädigung.
- ⚠ Vor allen Reparaturen, Einstellungen oder Überprüfungen stellen Sie immer den Motor ab und vergewissern Sie sich, dass alle bewegten Teile vollkommen stillstehen.

- ⚠ Teile der Maschine werden im Betrieb sehr heiß. Es besteht Verbrennungsgefahr. Greifen Sie niemals an Motorteile oder den Auspuff, wenn dieser noch heiß ist.
- ⚠ Seien Sie äußerst vorsichtig beim Arbeiten an Hängen.
- ⚠ Betreiben Sie die Maschine niemals mit schnellem Tempo.
- ⚠ Überlasten Sie die Kapazität der Maschine nicht durch den Versuch, zu schnell zu arbeiten.
- ⚠ Nehmen Sie keine Passagiere mit.
- ⚠ Erlauben Sie Umstehenden nicht, sich vor der Einheit aufzuhalten.
- ⚠ Betreiben Sie die Maschine nur bei Tageslicht oder auf voll ausgeleuchteten Flächen.
- ⚠ Sorgen Sie für einen festen Stand und halten Sie die Griffe immer gut fest. Betreiben Sie die Maschine nur im Gehen; rennen Sie niemals.
- ⚠ Betreiben Sie die Maschine nicht barfuß oder in Sandalen.
- ⚠ Seien Sie äußerst vorsichtig, wenn Sie auf Hängen die Richtung ändern.
- ⚠ Versuchen Sie niemals bei laufendem Motor irgendwelche Anpassungen vorzunehmen.
- ⚠ Seien Sie äußerst vorsichtig beim Rückwärtsfahren, oder wenn Sie die Maschine rückwärts ziehen.

### Verschiedenes

- ⚠ Werkseitig montierte Steuerelemente wie z.B. das am Griff montierte Kupplungskabel dürfen nicht entfernt oder freigelegt werden.
- ⚠ Stellen Sie sicher, dass die Maschine beim Transport auf einem Pritschenwagen o.ä. gut gesichert ist.



Elektrische Altgeräte dürfen nicht mit dem Hausmüll entsorgt werden. Dieses Gerät sollte in Ihrem örtlichen Recycling-Zentrum sicher verwertet werden.

Der Rasenmäher wurde nach den neuesten sicherheitstechnischen Anforderungen hergestellt. Dazu gehört auch eine Messerbremse, die in drei Sekunden den Motor und das Messer anhält. Jede Vorsichtsmaßnahme wirkt nur, wenn sie auch genau eingehalten wird. Beachten Sie bei der Montage Ihres Rasenmähers die folgende Beschreibung.

## Identifizierung der Teile

Siehe Abbildung 1

- A. Bügel für Motorbremse
- B. Startknopf
- C. Flügelmutter
- D. Hinterer Auswurfschutz mit Abstandhaltern
- E. Batterieabdeckung
- F. Motor
- G. Indikatordeckel
- H. Grasfangkorb
- I. Schnitthöheneinstellung
- J. Seitlicher Auswurfschutz

## Montage

---

### Auspacken: Abbildung 2

Ziehen Sie den Rasenmäher seitlich aus dem Karton. Der Karton enthält:

- 1 Rasenmäher
- 4 Flügelmuttersets mit Flügelmuttern, Schrauben und Unterlegscheiben.
- 2 Abstandhalter (Siehe Abb. 6-1)
- 1 Batterie
- 1 Ladegerät

**Warnhinweis: Stellen Sie sicher, dass die Bowdenzüge nicht eingeklemmt sind.**

### Griffstange und Höheneinstellung: Abbildung 3+4

Die Griffstangen sind in der Höhe einstellbar. Sie können also so eingestellt werden, wie es Ihnen am bequemsten ist. Bevor Sie die Griffstange montieren, sollten Sie herausfinden, welche Höhe für Sie am besten geeignet ist.

1. Stellen Sie das untere Griffstangenrohr auf die für Sie beste Arbeitshöhe ein. "H" ist die obere Position und "L" ist die untere Position.
2. Befestigen Sie die Flügelmutter durch das Innere des Seitenbügels in der unteren Griffstange.
3. Befestigen Sie die obere Griffstange auf der unteren. Verwenden Sie hierzu eine Flügelschraube, die durch das Innere der Griffstange gesteckt wird.
4. Verlegen Sie den Bowdenzug und befestigen Sie ihn mit den Kabelklemmen.

### Montage des Grasfangkorbs: Abbildung 5

1. Lassen Sie den Rahmen des Grasfangkorbs einrasten. Die praktische Anzeige am Grasfangkorb gibt an, wenn der Korb mit Gras gefüllt ist und geleert werden muss.

### Hinterer Auswurfschutz: Abbildung 6-1

Wenn Sie ohne Grasfangkorb mähen möchten, ist es wichtig, die beiden Abstandhalter zu befestigen. Führen Sie die beiden Abstandhalter unter dem hinteren Auswurfschutz ein.

Hinweis: Die Abstandhalter sind nur für den Auswurf nach hinten! Anderenfalls sollten sie entfernt werden.

**Warnhinweis: Wenn die beiden Abstandhalter nicht montiert sind, hat der Rasenmäher Probleme mit dem Auswurf des Grasses.**

### Mulchkeil: Abbildung 6-2

1. Führen Sie den Mulchkeil ein und entfernen Sie den Auswurfschutz, wenn Sie mit der Mulchfunktion mähen möchten.  
Hinweis: Verwenden Sie den Grasfangkorb nicht!

**Wichtig: Denken Sie daran, den Mulchkeil zu entfernen, wenn Sie den Grasfangkorb benutzen.**

### Seitlicher Auswurfschutz: Abbildung 6-3

1. Drücken Sie die Verriegelungstaste, heben Sie den seitlichen Schutz an und führen Sie den seitlichen Auswurfschutz ein. Führen Sie dann den Mulchkeil in den hinteren Auswurf ein, um mit der seitlichen Auswurffunktion zu mähen. Hinweis: Verwenden Sie den Grasfangkorb nicht!

## Batterie

---

**Warnung:** Versuchen Sie niemals, die Verbindung zu trennen, kurzzuschließen oder sie extremer Hitze / Feuer auszusetzen, da dies zu Verletzungen und dauerhaften Schäden an der Batterie führen kann! Opladning

### Augladen

- ⚠ Verwenden Sie nur das Original-Ladegerät mit Art. nr. XTRZE80C2.
- ⚠ Bevor Sie den Akku zum ersten Mal verwenden, wird empfohlen, den Akku vollständig aufzuladen.

Die Batterie hat am Ende eine Energieanzeige. Drücken Sie die Taste und eine Reihe von LEDs leuchtet auf (Abbildung 7):

- 4 Lichter: 100% Batterieleistung
- 3 Lichter: 75% Batterieleistung
- 2 Lichter: 50% Batterieleistung
- 1 Licht: Weniger als 25% Batterieleistung

Hinweis: Anzeigeleuchten sind nur hinweisende Anzeigen und nicht genaue Leistungsanzeigen.

### Wichtig

Um die Batterie vor Tiefentladung zu schützen, stoppt die Maschine, wenn die Batterie fast leer ist. Starten Sie die Maschine nach dem automatischen Herunterfahren nicht neu, da dies die Batterie beschädigen könnte. Die Batterie muss aufgeladen werden, bevor Sie fortfahren.



Lithium Batterien dürfen nicht mit dem Hausmüll entsorgt werden. Batterien sollte in Ihrem örtlichen Recycling-Zentrum sicher verwertet werden.

### Aufladen

---

- ⚠ Verwenden Sie nur das Original-Ladegerät, das mit dem Produkt geliefert wird und versuchen Sie nicht, andere Arten von Batterien im Ladegerät aufzuladen als das Original-Batteriepaket. Art. Nr. XTRZE80B2.
- ⚠ Das Ladegerät muss trocken und leicht (zwischen 10-25 Grad) aufbewahrt werden und muss in Innenräumen verwendet werden. Es wird an eine normale 230-V-Steckdose angeschlossen.
- ⚠ Bevor Sie den Akku zum ersten Mal verwenden, wird empfohlen, den Akku vollständig aufzuladen.
- ⚠ Die Oberfläche der Batterie kann während des Ladevorgangs heiß werden. Das ist ganz normal.
- ⚠ Akku und Ladegerät dürfen während des Ladevorgangs nicht abgedeckt werden.

Setzen Sie den Akku in das Ladegerät ein und lassen Sie ihn einrasten, um ihn zu verriegeln.

Auf dem Ladegerät befinden sich 4 Kontrollleuchten, die den Status und den Ladezustand der Batterie anzeigen (Abbildung 8):

- **Konstantes Rotes Licht:** Das Ladegerät ist zum Laden bereit, aber der Akku ist nicht richtig angeschlossen
- **Blinkendes rotes Licht:** Batterieausfall oder Überhitzung (lassen Sie einen heißen Akku vor dem Laden immer kühl)
- **Blinkendes Grünes Licht:** Batterieladung



- **Konstantes grünes Licht:** Der Akku ist vollständig geladen und muss vom Ladegerät entfernt werden.

Das Ladegerät schaltet sich aus, wenn der Akku voll ist. Es wird jedoch nicht empfohlen, den Akku zu laden mehr als 24 Stunden.

Soweit möglich, wird empfohlen, den Akku vollständig leer zu fahren und jedes Mal vollständig aufzuladen, da dies die Lebensdauer des Akkus verlängert. Aber halbe aufladen ist auch ok.

Um den Akku aus dem Ladegerät zu entfernen, halten Sie den Knopf gedrückt und ziehen Sie den Akku heraus.

Während der Winterlagerung sollte die Batterie teilweise aufgeladen und zwischen 10 und 20 Grad gehalten werden. Achten Sie darauf, dass die Belüftungsöffnungen sauber und frei von Schmutz sind.

Das vollständige Aufladen dauert ca. 1 Stunde.

## Betrieb

### Sicherheitsschlüssel

Der Motor hat einen Sicherheitsschlüssel unter der Batterieabdeckung. Wenn der Sicherheitsschlüssel entfernt wird, wird die Stromversorgung zum Motor unterbrochen und es kann nicht gestartet werden. Siehe Abbildung 9.

Es wird immer empfohlen, den Sicherheitsschlüssel zu entfernen:

- Wenn der Rasenmäher nicht verwendet wird, um unbeabsichtigtes Starten zu verhindern (z. B. durch Minderjährige).
- Vor der Reinigung und Wartung
- Wenn Gras blockiert wird

Um den Sicherheitsschlüssel zu entfernen, drehen Sie ihn in die Position "O" und ziehen Sie ihn heraus. Um den Sicherheitsschlüssel einzufügen, stecken Sie ihn in die Position "O" und drehen Sie ihn in die Position "-". Nur dann kann der Motor starten.

### Schnitthöheneinstellung: Abbildung 10

Der Rasenmäher hat 6 verschiedene Stufen. Die Schnitthöhe kann im Bereich von 28 mm bis 75 mm verstellt werden.

### Start:

Starten Sie den Rasenmäher niemals direkt auf hohem Gras.

1. Öffnen Sie die Batterieabdeckung am Motor und legen Sie die Batterie in die Motorbaugruppe und klicken Sie sie an.
2. Sicherstellen, dass der Sicherheitsschlüssel aktiviert und in der richtigen Position ist "O" (Abbildung 9)
3. Der Knopf in der Motoreinheit sollte sich gegen "L" abziehen, wenn sich die Batterie auf der linken Seite befindet und "R", wenn sich die Batterie auf der rechten Seite befindet (Abbildung 11)
4. Halten Sie den Startknopf gedrückt und aktivieren Sie den Bügel für Motorbremse, um den Motor zu starten. Dann lassen Sie den Startknopf los.

Hinweis: Solange der Mäher betrieben wird, muss der Motorbremsbügel betätigt werden.

### Stoppen: Abbildung 12

1. Lassen Sie die Bügel für Motorbremse und Eigenantrieb los, um den Rasenmäher und den Motor auszuschalten!

**Hinweis: Das Messer drehen sich nach dem Stoppen noch bis zu 3 Sekunden lang weiter.**

### Batterie entfernen

Um die Batterie zu entfernen, drücken Sie die Entriegelungstaste unter der Batterie und ziehen Sie die Batterie heraus (Abbildung 13)

In der Motoreinheit ist Platz für eine zusätzliche Batterie. Dies kann gekauft werden. Wenn 2 Batterien verwendet werden, wählen Sie manuell die zu verwendende Batterie aus.

Dies geschieht durch Drücken der Taste L / R und Auswahl der zu verwendenden Seitenbatterie.

### Arbeitszeit

Die Arbeitszeit pro Ladung hängt von mehreren Faktoren ab, wie Graslänge, Schnitthöhe, Mähmethode (Mulchen, Fangkorb, Seitenauswurf)

### Messer

#### Überprüfung des Messers

- Achten Sie darauf, dass der Motor ausgeschaltet und der Zündkerzenstecker abgezogen ist.
- Kippen Sie den Rasenmäher mit dem Vorderteil nach oben.
- Überprüfen Sie das Messer auf Beschädigungen, Risse oder übermäßigen Rost oder Korrosion.
- Stellen Sie sicher, dass die Messerhalteschraube richtig angezogen ist.

**Hinweis:** Ein stumpfes Messer kann geschärft werden! Ein verschlissenes, verbogenes, gerissenes oder anderweitig beschädigtes Messer muss ersetzt werden!

#### Demontage des Messers: Siehe Abbildung 14

Wenn Sie das Messer zum Schärfen oder Ersetzen entfernen, müssen Sie schwere Handschuhe zum Schutz Ihrer Hände verwenden.

1. Lösen Sie die Messerhalteschraube mit dem mitgelieferten Werkzeug. Verwenden Sie ein Stück Holz, um das Messer am Drehen zu hindern.
2. Entfernen Sie die Schraube, das Messer und die Messerhalterung in dieser Reihenfolge.
3. Schärfen Sie das Messer oder ersetzen Sie es.
4. Befestigen Sie Messerhalterung, Messer, Unterlegscheibe und Schraube in dieser Reihenfolge.
5. Ziehen Sie die Messerhalteschraube sorgfältig mit 50 Nm an mit dem mitgelieferten Werkzeug. Verwenden Sie ein Stück Holz, um das Messer am Drehen zu hindern.

**Warnhinweis:** Das Messer muss so geschärft werden, dass es ausgewuchtet ist. Es können sonst Schwingungen auftreten, die den Motor beschädigen. Beschädigungen am Motor wegen fehlerhaften Schärfens sind von der Garantie ausgeschlossen. Wir empfehlen deshalb, das Messer in einem Kundendienstzentrum schärfen zu lassen.

## Aufbewahrung und Wartung

### Der Rasenmäher sollte laufend inspiziert werden:

Überprüfen Sie regelmäßig Schrauben, Muttern und Gehäuse. Sorgen Sie dafür, dass das Messer stets scharf ist. Halten Sie die Motoreinheit frei von Gras und Schmutz. Es empfiehlt sich, das Messer mind. alle zwei Jahre auszutauschen. Es wird empfohlen, den Rasenmäher einmal pro Jahr zur Inspektion zu einem autorisierten Fachhändler zu bringen.

**Aufbewahrung:** Nach Gebrauch sollte der Rasenmäher an einem trockenen, sauberen Ort aufbewahrt werden. Nach jeder Benutzung ist eine Reinigung vorzunehmen.

Gras und Schmutz sind laufend von der Gehäuseunterseite zu entfernen. Entfernen Sie den Sicherheitsschlüssel vor der Reinigung und Lagerung

**Aufbewahrung im Winter:** Sprühen Sie Silikonspray in die Kabel und bewegen Sie sie. Abschließend wird der Rasenmäher gründlich gereinigt. Tauchen Sie einen Lappen in Öl ein und schmieren Sie die verschiedenen Teile und Oberflächen (Rostschutz). Zur Lieferung der Batterie siehe Abschnitt "Batterie".

### Technische Daten

Rasenmäher modell	XTRZE46E80(P)(S)
Motor	80V batterie
Schnittbreite	46 cm
Höheneinstellung	28-75 mm
Mulchen	Ja
Seitenauswurf	Ja
Fangkorb	65 L
Gewicht	28 kg
Vibration	6,360 m/s <sup>2</sup> (K=1,5 m/s <sup>2</sup> )
Schalldruckpegel L <sub>pA</sub>	82,1 dB(A) (K=2,5 dB)
Schalleistungspegel L <sub>WA</sub>	93,41 dB(A) (K=2,5 dB)
Garantierter L <sub>WA</sub>	96 dB(A)
Batterie	
Typ	80V Lithium-Ion
Kapazität	2,0 Ah (144 Wh)
Anzahl der Zellen	22 stück (Samsung)
Volle Ladezeit	60 min

## Standard-Gewährleistungsbedingungen

Die Gewährleistungsfrist beträgt zwei Jahre für private Endanwender in EU-Ländern.

Bei kommerzieller Nutzung beträgt die Gewährleistungsfrist nur ein Jahr.

Die Gewährleistung deckt Material- und/oder Herstellungsfehler ab.

### Einschränkungen und Anforderungen

Normaler Verschleiß und Austausch von Verschleißteilen fallen NICHT unter die Gewährleistungsregelung.

Verschleißteile, die NICHT über einen Zeitraum von mehr als 12 Monaten abgedeckt sind:

- Messer
- Kabel
- Sicherungen
- Schalter
- Batterie

### Die Gewährleistung erstreckt sich NICHT über Schäden/Mängel hervorgerufen durch:

- Mangelnde Wartung und Instandhaltung
- Strukturelle Veränderungen
- Ungewöhnliche äußere Bedingungen
- Schäden an Karosserie, Mähdeck, Lenker usw.
- Unsachgemäße Verwendung oder Überladung
- Falsche Handhabung und Lagerung der Batterie
- Verwendung von nicht originalen Ersatzteilen.
- Andere Bedingungen, für die Trex Machinery nicht verantwortlich gemacht werden kann.

Inwieweit es sich bei einem Schaden um einen Garantiefall handelt oder nicht, wird von einer autorisierten Fachwerkstatt entschieden.

Ihre Einkaufsquittung gilt als Garantieschein, weshalb sie sorgfältig aufbewahrt werden sollte.

**BEACHTEN SIE:** Beim Kauf von Ersatzteilen oder der Anfrage nach Garantiereparaturen geben Sie bitte immer Jahre, Modell- und Seriennummer an. Sie sind auf dem CE-Etikett auf der Maschine zu finden!

*\* Wir behalten uns das Recht vor, Bedingungen zu ändern und übernehmen keinerlei Haftung für Druckfehler*

## GB Original instructions

---

Illustrations .....	2
Warning symbols .....	7
Safety .....	13
Identification of the parts .....	13
Mounting .....	14
Battery .....	14
Charging .....	14
Operation .....	15
Blade .....	15
Storage and maintenance .....	15
Specifications .....	16
Warranty terms and conditions .....	16
CE Certificate of conformity .....	21

## Safety

---

### Setup

- ⚠ Do not put hands or feet near or under rotating parts.
- ⚠ Read this manual carefully. Make sure that you are familiar with the different controls, settings and handles of the equipment.
- ⚠ Know how to stop the unit and ensure that you are familiar with emergency stop.
- ⚠ Never allow children or people unfamiliar with these instructions to use the machine. Note, that local regulations can restrict the age of the operator.
- ⚠ If you feel unwell, tired or have consumed alcohol or drugs, do not operate the machine.
- ⚠ Always inspect the machine before usage Ensure that no parts are worn or damaged.
- ⚠ Replace worn out or damaged elements and bolts in sets to preserve balance.
- ⚠ The operator of the machine is responsible for people's safety.
- ⚠ Never use the machine near children or animals.
- ⚠ The operator of the machine is held liable for any accidents or hazards to other people and their property.
- ⚠ Thoroughly inspect the area, where the equipment is to be used, if necessary remove any foreign objects.
- ⚠ Boots with non-slip soles with steel jacket is required. Avoid loose-fitting clothes.

### Operation

- ⚠ After striking a foreign object, stop the engine immediately and inspect the machine thoroughly for damage. Repair the damage before continuing.
- ⚠ If the machine should start to vibrate abnormally, stop the engine and check immediately for the cause. Vibration is generally a warning of damage.
- ⚠ Always turn off the engine and ensure that all moving parts have come to a complete stop before making any repairs, adjustments, or inspections.
- ⚠ Exercise extreme caution when operating on slopes.
- ⚠ Never operate the machine at a fast pace.
- ⚠ Do not overload machine capacity by attempting to push at too fast a rate.
- ⚠ Do not carry passengers.
- ⚠ Never allow any bystanders in front of unit.
- ⚠ Only operate the machine at daylight or in fully illuminated areas.
- ⚠ Ensure a stable foothold and always keep a firm hold on the handles. Always walk, never run.

- ⚠ Do not operate the machine when barefoot or wearing sandals.
- ⚠ Exercise extreme caution when changing direction on slopes
- ⚠ Never attempt to make any adjustments, while the engine is running.
- ⚠ Use extreme caution when reversing or pulling the machine backwards
- ⚠ Due to vibrations from the handle, long time use can result in white fingers.  
If fatigue is felt in arms, hands or fingers – or visible signs of white fingers is appearing, the work should be stopped immediately, and a sufficient time of break should be taken for recovery. To avoid white fingers, each user should operate the machine for no more than 1.5 hours per day.

### Maintenance and storage

- ⚠ The engine shall be stopped when carrying out maintenance and cleaning operations, when changing tools and when being transported by means other than under its own power.
- ⚠ Check regularly that all bolts and nuts are tightened. Retighten if necessary.
- ⚠ The engine must be completely cooled before storing indoors or covered.
- ⚠ If the machine unused for a period of time, please refer to the instructions in this manual.
- ⚠ Maintain or replace safety and instruction labels, as necessary.
- ⚠ Only use original spare parts or accessories. If not original parts or accessories is used, the liability is no longer applied.

### Miscellaneous

- ⚠ Factory-fitted control devices, such as the handle-mounted clutch cable, must not be removed or exposed.
- ⚠ Ensure that the machine is properly secured when transported on a flatbed etc.



Waste electrical products must not be disposed of with the household waste. This tool should be taken to your local recycling centre for safe treatment.

The lawnmower is manufactured according to the latest safety requirements. These include a blade brake that stops the motor and blade in 3 seconds when the blade brake. Every precaution is only effective when it is followed exactly. Use the following description when you mount your lawnmower.

### Identification of the parts

---

See Illustration 1

- A. Handlebar for engine brake
- B. Start button
- C. Wing nut
- D. Rear discharge guard with spacer blocks
- E. Battery cover
- F. Motor
- G. Indicator lid
- H. Grass collector
- I. Height adjustment
- J. Side discharge guard

## Mounting

---

### Unpacking: Illustration 2

Remove the mower from the box by pulling the machine out from the side. The box contains:

- 1 pcs mower
- 4 pcs wing nut set consisting of wing nuts, bolts and washers.
- 2 pcs spacer blocks (See illustration 6-1)
- 1 pcs. battery
- 1 pcs. charger

**Warning: Ensure that cables are not pinched.**

### Handlebar and height adjustment: Illustration 3+4

The handlebars are height adjustable. This means that they can be adjusted so that it best fits you. Before you install the handlebar, it may be a good idea to have decided which height is best for you.

1. Set the lower handlebar tube to the working height that suits you. "H" is high position and the "L" is low position.
2. Attach the wing nut from the inside of the side bracket and into the lower handlebar.
3. Attach the upper handlebar on the lower. Fasten with wing nut from the inside of the handlebar.
4. Customize cable and secure with cable clamps

### Mounting the grass collector: Illustration 5

1. Click the frame to the grass collector.  
The grass collector comes with a handy indicator showing whether the box is full of grass and needs emptying.

### Rear discharge guard: Illustration 6-1

If you want to mow without grass collector it is important to attach the two spacer blocks.

1. Insert the 2 blocks (ID:E) under the rear discharge guard.

Note: The spacer blocks are for rear ejection only! Otherwise they should be removed.

**Warning: If the two blocks are not mounted. The mower will have difficulties to dispose the grass.**

### Mulching plug: Illustration 6-2

1. Insert the mulching plug and remove side discharge guard, if you want to mow with mulching functionality.  
NB Don't use the grass collector

**Important: Remember to remove the mulching plug, when using the grass collector.**

### Side discharge guard: Illustration 6-3

1. Press the lock button and lift the side guard up and insert side discharge guard. Then insert the mulching plug in rear discharger to mow with side discharge function. NB Don't use the grass collector.

## Battery

---

**Warning:** Do not try to disassemble, short circuit or put it to extreme heat or fire, as it can cause serious inquiry and permanent damage to the battery!

### Charging

- ⚠ Only use the original charger with art. no. 90066677.
- ⚠ Before the battery is being used the first time, it is recommended to full charge it first.

The battery has an energy indicator. Press the button and a number of LED lights will flash (Illustration 7):

- 4 lights: 100% battery power
- 3 lights: 75% battery power
- 2 lights: 50% battery power
- 1 lights: Less than 25% battery power

Note: The indicator lights are only indicative indications, and are not accurate power indications.

### Important

To protect the battery from total discharge, the machine will stop, when the battery is nearly empty. The machine must not be started up again after automatic shutdown, as it can damage the battery. The battery must be recharged before the work can continue.



Waste lithium batteries must not be disposed of with the household waste. Batteries should be taken to your local recycling centre for safe treatment.

### Charging

---

- ⚠ Only use the original charger, which is included with the product and do not try to charge other type of batteries in the charger, other than the original battery with art. no. 90066676.
- ⚠ Keep the charger in a dry and warm environment (10-25 degrees C) and only use it indoors. It should be connected to a normal 230V AC socket.
- ⚠ Before the battery is being used the first time, it is recommended to charge it fully.
- ⚠ The surface of the battery can become warm during charging. This is normal.
- ⚠ Do not cover battery or charger during charging. Allow free ventilation of air.

Insert the battery into the slots of the charger and slide it into place until it locks.

There are 4 lights on the charger indicating the status and state of charge of the battery (Illustration 8):

- **Constant red light:** The charger is ready to charge, but no battery is connected
- **Flashing red light:** Battery fault or overheat (always let a warm battery cool off before charging it)
- **Flashing green light:** Battery is charging
- **Constant green light:** Battery er fuldt oplades og skal fjernes fra opladeren.

The charger will stop, when the battery is full. However, it is not recommended to leave the battery in charger for more than 24 hours.



It is recommended to drain the battery completely and fully charge it whenever possible, as it can increase the health of the battery. But partial charge will not damage the battery.

To remove the battery from the charger, hold the button down and pull the battery out.

During winter storage, the battery should be partly charged and kept warm at 10-20 degrees C. Make sure to keep ventilation holes clean and free from dirt.

A full charge of battery takes around 1 hour.

## Operation

---

### Safety key

The motor unit has a safety key, which is placed under the battery cover. If the safety key is removed, the power is disconnected, and it cannot start. See illustration 9

It is always recommended to remove the safety key:

- When the lawn mower is left unattended (to prevent unintended start, e.g. by minors)
- Before cleaning and maintenance
- Before remove grass blockings

To remove the safety key, turn it to the position "O" and pull it out.

To insert the safety key, insert it in position "O" and turn it to position "–". Only then the motor can start.

### Cutting height adjustment: Illustration 10

The mower has 6 different heights. The cutting height ranges from 28 mm to 75 mm

### Start

Never start the mower directly on long grass.

1. Open the battery cover on the motor unit, slide in the battery and click it in place.
2. Make sure the safety key is activated and in correct position "–" (Illustration 9).
3. The button on the motor unit should be pressed towards "L", if the battery is placed in left socket and "R" if battery is placed in right socket (Illustration 11).
4. Hold the start button down and activate the handlebar for engine brake to start the motor. Release start button once started.

**Note:** As long as operating the mower, the bar forengine brake must be engaged.

### Stop: Illustration 12

1. Release the engine brake handle to turn off the mower and the motor

**Note: The blade will still rotate at up to 3 seconds after stopping.**

### Remove the battery

To remove the battery, press and hold the latch button under the battery and pull it out (Illustration 13)

There is space for an additional battery in the motor unit. This can be purchased separately. If 2 batteries are being used, you must manually select which of the 2 batteries that should be used. It is done

by pressing the button L / R and choose which side battery that should be used.

### Working time

The working time per full charge depends of several factors, like length of grass, cutting height and cutting methods (mulching, collection, side discharge).

## Blade

---

### Inspection of the blade

- Tilt the mower with the front upwards.
- Inspect blade for damage, cracks or excessive rust or corrosion.
- Check that the blade bolt is tightened.

**Note:** A dull blade can be sharpened! But a blade that is worn, bent, cracked or otherwise damaged must be replaced.

### Removing the blade: See illustration 14

If you remove the blade to sharpen or replace it, you must use a torque wrench and some heavy gloves to protect your hands.

1. Loosen the blade bolt with the included tool. Use a piece of wood to prevent the blade from turning around.
2. Remove the bolt, washer, blade and blade holder in that order
3. Sharpen or replace the blade.
4. Insert the blade holder, blade, washer and bolt in that order.
5. Tighten the blade bolt with 50 Nm with the included tool. Use a piece of wood to prevent the blade from turning around.

**Warning:** A blade must be sharpened so it is in 100 % balance, otherwise it may cause vibrations that could damage the engine. Damage to engine due to faulty sharpening is not covered by warranty. We therefore recommend letting a service center sharpen the blade.

## Storage and maintenance

---

**Maintain your lawnmower:** Check all bolts, screws, nuts and deck. Dismount the blade and the belt plastic cover for regular cleaning. Always make sure that the blade is sharp. Keep the motor unit free from grass and dirt. It's a good idea to take your lawn mower to an annual service check with your authorized service dealer. See your nearest service center at [www.texas.dk](http://www.texas.dk).

**Storage:** After use the lawnmower kept in a dry and clean room. Clean the machine after every use. Grass and dirt must be removed from the underside of the deck. Remove the safety key before cleaning and storage.

**Winter storage:** Spray silicone lubrication into the cables and move them.

Finally, clean the mower thoroughly. Dip a cloth in oil and lubricate metal parts to prevent rust. For storage of battery, see "Battery" section.

## Specifications

Lawn mower model	Razor 4600 Li
Motor	80V battery
Cutting width	46 cm
Height adjustment	28-75 mm
Mulching	Yes
Side discharge	Yes
Grass collector	65 L
Weight	28 kg
Vibrationlevel	6.360 m/s <sup>2</sup> (K=1.5 m/s <sup>2</sup> )
Soundp pressure L <sub>pA</sub>	82.1 dB(A) (K=2.5 dB)
Sound power L <sub>wA</sub>	93.41 dB(A) (K=2.5 dB)
Gauaranteed L <sub>wA</sub>	96 dB(A)
Batteri	
Type	80V Lithium-Ion
Capacity	2.0 Ah (144 Wh)
Inner cells	22 pcs. (Samsung)
Full charging time	60 min

## Warranty terms and conditions

The warranty period is 2 years for private end users in EU countries.

Products sold for commercial use, only have a warranty period of 1 year.

The warranty covers material and/or fabrication faults.

### Restrictions and requirements

Normal wear and replacement of wearing parts are NOT covered by the warranty.

Wearing parts, which are NOT covered for more than 12 months:

- Blades
- Cables
- Fuses
- Switches
- Battery

### The warranty does NOT cover damages/faults caused by:

- Lack of service and maintenance
- Structural changes
- Exposure to unusual external conditions
- Damages to the bodywork, deck, handles, panels etc.
- If the machine has been improperly used or overloaded
- Wrong handling or storage of the battery
- Use of unoriginal spare parts.
- Other conditions where Texas cannot be held responsible.

Whether a case is a warranty claim or not is determined in each case by an authorized service center.

Your receipt is your warranty note, why it should always be kept safe.

**REMEMBER:** The purchase of spare parts as well as any request for warranty repair, art. number (e.g. 90066XXX), year and serial number should always be informed. It can be found on the CE-label located on the rearpart of the cutting deck behind the engine!

*\* We reserve the right to change the conditions and accept no liability for any misprints*



# Ningbo Zitec Electric Co.,Ltd.

NO.9, Xinhengsi Road, Cicheng Town 315031, Ningbo, P.R.C

TEL:0086-574 87224811

FAX:0086-574 87220552

## DECLARATION OF CONFORMITY

(EMC, ED, NOISE)

We, Ningbo Zitec Electric Co.,Ltd.

Hereby declare under our sales responsibility that the products:

Product: LAWNMOWER

MODEL:ZE46-E80 (PHL) , ZE46-E80 (SHL)

To which this declaration relates is in conformity with the following directives and standards:

Intertek Testing Services Hangzhou

EC Machinery Standard:

EN 60335-1:2012+All:2014

EN 60335-2-77:2010

EN 62233:2008

The Machinery Directive 2006/42/EC

EC Directive of Electromagnetic Compatibility Standard:

EN55014-1 :2006/+A1 :2009/+A2:2011 EN55014-2 :2015

The EMC directive 2014/30/EU

EC noise Standard: ISO 11094:1991, EN ISO 3744:1995, 2000/14/EC amended by 2005/88/EC

ROHS Directive 2011/65/EU

Model No.	Measured sound power level	Guaranteed sound power level
ZE46-E80 (PHL)	90.09dB(A)	96dB
ZE46-E80 (SHL)	90.09dB(A)	96dB

PLACE AND DATE OF ISSUE

Ningbo, China. 2018.11.20

General Manager: Zhang Zeifei







**IMPORTED BY:  
EUROGARDEN NV/SA  
SINT-TRUIDENSESTEENWEG 252  
3300 TIENEN – BELGIUM  
[info@eurogaren.be](mailto:info@eurogaren.be)  
[www.eurogarden.be](http://www.eurogarden.be)**