

MANUEL D'UTILISATION SHINDAIWA

TÊTE TAILLE-HAIES AVEC DEMI-BRAS SBA-AH2422/EU



AVERTISSEMENT !

Limiter tout risque de blessures, sur soi-même ou sur les autres !

Lire ce manuel et le manuel fourni avec le concept, et prendre le temps de familiariser avec leur contenu.

Toujours porter un dispositif de protection des yeux et des oreilles pendant l'utilisation de l'appareil.

Cet appareil est conçu pour la taille de haies. Ne pas l'utiliser pour d'autres travaux.

Ne pas utiliser cet appareil ni procéder à son entretien sans avoir clairement compris le présent manuel.

Conserver ce manuel afin de pouvoir le consulter à tout instant en cas de question relative au fonctionnement de l'appareil.

Ne pas utiliser cet appareil pour d'autres usages.

shindaiwa

Numéro de référence 65016-94311 Rev. 02/05

Introduction

La tête taille-haies avec demi-bras SBA-AH2422/EU a été conçue et fabriquée dans le but d'offrir des performances et une fiabilité supérieures sans compromettre la qualité, le confort, la sécurité ou la durabilité. En tant que propriétaire ou utilisateur, vous comprendrez vite pourquoi Shindaiwa est tout simplement une classe en soi !

Les procédures décrites dans ce manuel visent à vous aider à tirer le maximum de votre appareil et à vous protéger (vous-même et les autres) contre les blessures. Ces procédures constituent des lignes directrices pour l'utilisation de l'appareil en toute sécurité dans la plupart des situations mais elles ne remplacent d'aucune façon d'autres mesures de sécurité ni les lois en vigueur dans votre région.

Pour toute question sur votre appareil ou pour toute clarification sur les renseignements contenus dans le présent manuel, votre vendeur Shindaiwa se fera un plaisir de vous aider.

IMPORTANT !

Les renseignements contenus dans le présent guide décrivent les appareils disponibles au moment de la publication. Malgré tous les efforts déployés pour vous offrir l'information la plus récente sur votre appareil Shindaiwa, il peut y avoir des différences entre votre appareil et ce qui est décrit dans le présent manuel. Shindaiwa Inc. se réserve le droit d'apporter des modifications au produit sans préavis et se dégage de toute obligation d'apporter des modifications aux appareils déjà fabriqués.


Table des matières

PAGE

Mises en garde.....	2
Consignes de sécurité	3
Fonctionnement du taille-haie	5
Caractéristiques techniques	6
Nomenclature.....	6
Montage de la tête taille-haies sur le concept.....	7
Réglage de la tête taille-haies.....	7
Utilisation du taille-haies	9
Entretien	10
Réglage des lames.....	11
Remisage à long terme.....	11
Guide de dépannage	11

Mises en garde

Des « mises en garde » spéciales apparaissent tout au long du manuel, encadrées et précédées du symbole triangulaire de mise en garde.

 **DANGER !**
Un énoncé précédé de la mention « DANGER » contient des informations à prendre en compte pour éviter des blessures graves, voire mortelles.

 **AVERTISSEMENT !**
Un énoncé précédé du symbole triangulaire de mise en garde et du mot « AVERTISSEMENT » contient des informations à prendre en compte pour éviter des blessures graves.

MISE EN GARDE !
Un énoncé précédé de la mention « MISE EN GARDE » contient des informations à prendre en compte pour éviter d'endommager l'appareil.

IMPORTANT !
Un énoncé précédé de la mention « IMPORTANT » contient des informations d'une importance particulière.

REMARQUE :
Un énoncé précédé du mot « REMARQUE » contient des informations utiles pouvant faciliter votre travail.

Étiquettes d'avertissement

Les étiquettes d'avertissement apposées sur l'appareil sont les suivantes :



Lire et suivre les consignes exposées dans le présent manuel ainsi que celui correspondant au concept et s'assurer que les utilisateurs de l'appareil font de même. Dans le cas contraire pourraient s'ensuivre des blessures physiques graves ou une défaillance de l'appareil. Conserver le manuel pour référence ultérieure.



Toujours porter un casque de sécurité afin de réduire le risque de blessure à la tête pendant l'utilisation de cet appareil. Par ailleurs, toujours porter des dispositifs de protection des yeux et des oreilles. Shindaiwa recommande aux utilisateurs de porter une visière de protection afin de protéger correctement leur visage et leurs yeux.



Porter des gants de travail antidérapants assurant une meilleure prise sur la poignée de l'appareil. Porter des chaussures robustes munies de semelles à crampons pour une meilleure stabilité. Il est recommandé de porter des chaussures à embouts d'acier. Porter des vêtements ajustés procurant néanmoins une liberté de mouvement satisfaisante.



Ne jamais utiliser l'appareil si vous êtes fatigué, sous l'influence d'alcool, de drogues ou de toute autre substance qui pourrait nuire à votre concentration ou à votre jugement.



Tenir les observateurs à 15 mètres au moins de la zone de travail afin d'éviter qu'ils ne soient blessés par des chutes d'objets ou des projections de débris.



Ne jamais couper une branche située directement au-dessus de soi. Les branches coupées peuvent vous heurter en tombant et provoquer des blessures graves.

Consignes de sécurité



DANGER !



**RISQUE D'ÉLECTROCUTION
L'ACCESSOIRE N'EST PAS
ISOLÉ CONTRE LES TENSIONS
ÉLECTRIQUES !** Positionner

l'appareil à proximité ou en contact avec un fil électrique peut provoquer la mort ou des blessures graves. Maintenir l'appareil à 10 mètres au moins de tout fil électrique ou de toute branche qui se trouve en contact avec des fils électriques.

Cet appareil peut causer des blessures graves en cas d'utilisation abusive, inappropriée ou imprudente. Pour réduire le risque de blessures, toujours s'assurer de maîtriser l'appareil et observer toutes les consignes de sécurité pendant son fonctionnement. **Ne jamais laisser l'appareil entre les mains d'une personne qui n'a pas lu les consignes d'utilisation.**



AVERTISSEMENT !

Ne pas apporter de modifications non agréées à cet appareil.

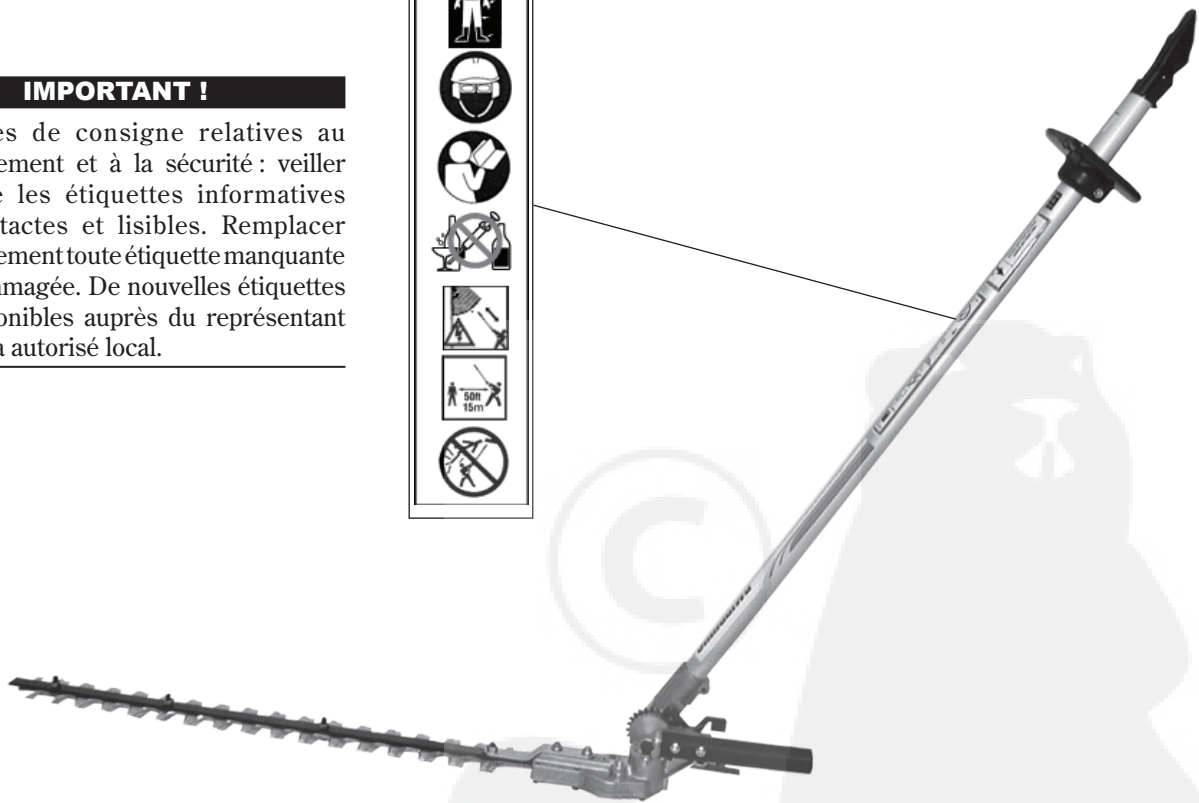
REMARQUE :

Pour obtenir des informations concernant l'entretien et la sécurité spécifiques au concept Shindaiwa, consulter le manuel d'utilisation fourni avec le produit. Si vous l'avez égaré, vous pouvez contacter Shindaiwa Inc. en composant le numéro de téléphone fourni au dos du présent manuel afin d'en obtenir un nouvel exemplaire.

Étiquettes de sécurité

IMPORTANT !

Étiquettes de consigne relatives au fonctionnement et à la sécurité : veiller à ce que les étiquettes informatives soient intactes et lisibles. Remplacer immédiatement toute étiquette manquante ou endommagée. De nouvelles étiquettes sont disponibles auprès du représentant Shindaiwa autorisé local.



Consignes d'utilisation



AVERTISSEMENT !

- Cet appareil est spécifiquement conçu pour être utilisé avec le concept Shindaiwa. L'installation et/ou l'utilisation de tout autre modèle, marque ou type d'appareil n'est pas agréé par Shindaiwa. Tenter d'utiliser cet appareil sur des modèles non agréés peut endommager votre appareil et provoquer des accidents et des blessures graves, voire mortelles.
- Ne jamais laisser l'appareil entre les mains d'une personne qui n'a pas lu les consignes d'utilisation.
- Toujours s'assurer que l'appareil de coupe est correctement installé et fermement fixé avant toute utilisation.
- Ne jamais utiliser une lame ou un guide de lame fendillé ou tordu : le remplacer par une lame de coupe en bon état et s'assurer que celle-ci fonctionne correctement.
- Toujours arrêter le moteur immédiatement et vérifier si la lame est endommagée après avoir percuté un objet solide, ou si l'appareil devient instable. Ne pas utiliser une lame brisée ou endommagée.
- Pour consulter la procédure détaillée de remplissage en carburant, consulter le manuel d'utilisation fourni avec le concept Shindaiwa. Si vous l'avez égaré, vous pouvez contacter votre représentant Shindaiwa afin d'en obtenir un nouvel exemplaire.
- Ne jamais utiliser l'appareil si vous êtes fatigué, sous l'influence d'alcool, de drogues ou de toute autre substance qui pourrait nuire à votre concentration ou à votre jugement.
- Lors de la coupe d'une branche sous tension, toujours anticiper l'effet de « ressort » afin de ne pas risquer d'être frappé par la branche.
- Arrêter l'appareil s'il se met à vibrer ou s'il devient instable. Inspecter l'appareil pour détecter toute pièce ou accessoires brisés, mal installés ou manquants éventuels.
- Avant de démarrer le moteur, s'assurer que la lame ne touche aucun obstacle.
- S'assurer qu'il y a toujours une bonne ventilation lors de l'utilisation de l'appareil. Les gaz émanant du tuyau d'échappement peuvent causer de graves blessures, voire mortelles. **Ne jamais faire fonctionner le moteur à l'intérieur !**
- S'assurer qu'aucune fixation n'est desserrée ou manquante et que l'interrupteur et l'accélérateur fonctionnent correctement.
- En cas de coincement de la lame pendant la coupe, arrêter l'appareil immédiatement. Pousser la branche pour décoincer et dégager la lame.
- S'assurer que la lame est réglée de manière appropriée avant d'utiliser l'appareil (consulter les procédures de réglage des lames, page 11). **Ne jamais tenter de régler la lame pendant que le moteur fonctionne !**
- Toujours s'assurer que tous les protecteurs et poignées sont installés et solidement fixés lors de l'utilisation de l'appareil.
- Ne jamais transporter l'appareil ou le poser pendant que le moteur fonctionne. Lorsqu'il fonctionne, le moteur peut accélérer accidentellement et entraîner le mouvement de la lame.
- S'assurer que le protecteur de la lame est installé avant de transporter l'appareil.
- Pour transporter l'appareil à la main, orienter la lame vers l'arrière en position rétractée ou de transport (voir les pages 7 et 8 pour connaître les procédures de réglage de l'articulation).



MISE EN GARDE !

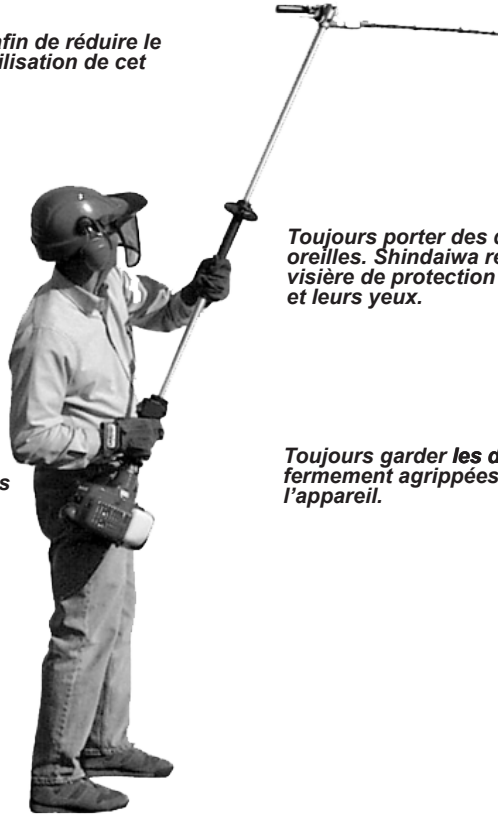
- Toujours entretenir l'appareil conformément aux directives exposées dans le manuel d'utilisation et respecter le programme d'entretien recommandé.
- Ne jamais modifier ni désactiver les dispositifs de sécurité de l'appareil.
- Toujours utiliser des pièces et les accessoires d'origine pour réparer ou entretenir l'appareil.
- Ne jamais apporter de modification ni de substitution non autorisée à l'appareil.
- Ne jamais faire fonctionner le moteur à haut régime si la tête taille-haies n'est pas montée.
- Pour transporter l'appareil dans un véhicule, l'attacher solidement pour éviter le déversement de carburant ou d'endommager l'appareil.
- Toujours dégager votre espace de travail de tout rebut ou débris dissimulé afin de garantir la stabilité de vos appuis.
- S'assurer que la lame est toujours bien affûtée et correctement réglée.
- Tenir l'appareil aussi propre que possible. Enlever toute accumulation d'herbes, terre, etc.

Fonctionnement du taille-haie articulé

Toujours porter un casque de sécurité afin de réduire le risque de blessure à la tête pendant l'utilisation de cet appareil.

Attacher les cheveux longs au-dessus du niveau des épaules.

Porter des gants de travail antidérapants épais pour une meilleure prise de l'appareil. Porter des vêtements ajustés procurant néanmoins une liberté de mouvement satisfaisante. NE JAMAIS travailler en shorts !



Toujours porter des dispositifs de protection des yeux et des oreilles. Shindaiwa recommande aux utilisateurs de porter une visière de protection afin de protéger correctement leur visage et leurs yeux.

Toujours garder les deux mains fermement agrippées sur l'appareil.

Garder le pied ferme et ne pas tendre le bras trop loin. Garder l'équilibre à tout moment lors du fonctionnement de l'appareil.

Tenir les observateurs à 15 mètres au moins de la zone de travail de l'appareil afin d'éviter qu'ils ne soient blessés par des chutes d'objets ou des projections de débris.

Porter des chaussures robustes munies de semelles à crampons pour une meilleure stabilité. Il est recommandé de porter des chaussures de sécurité.



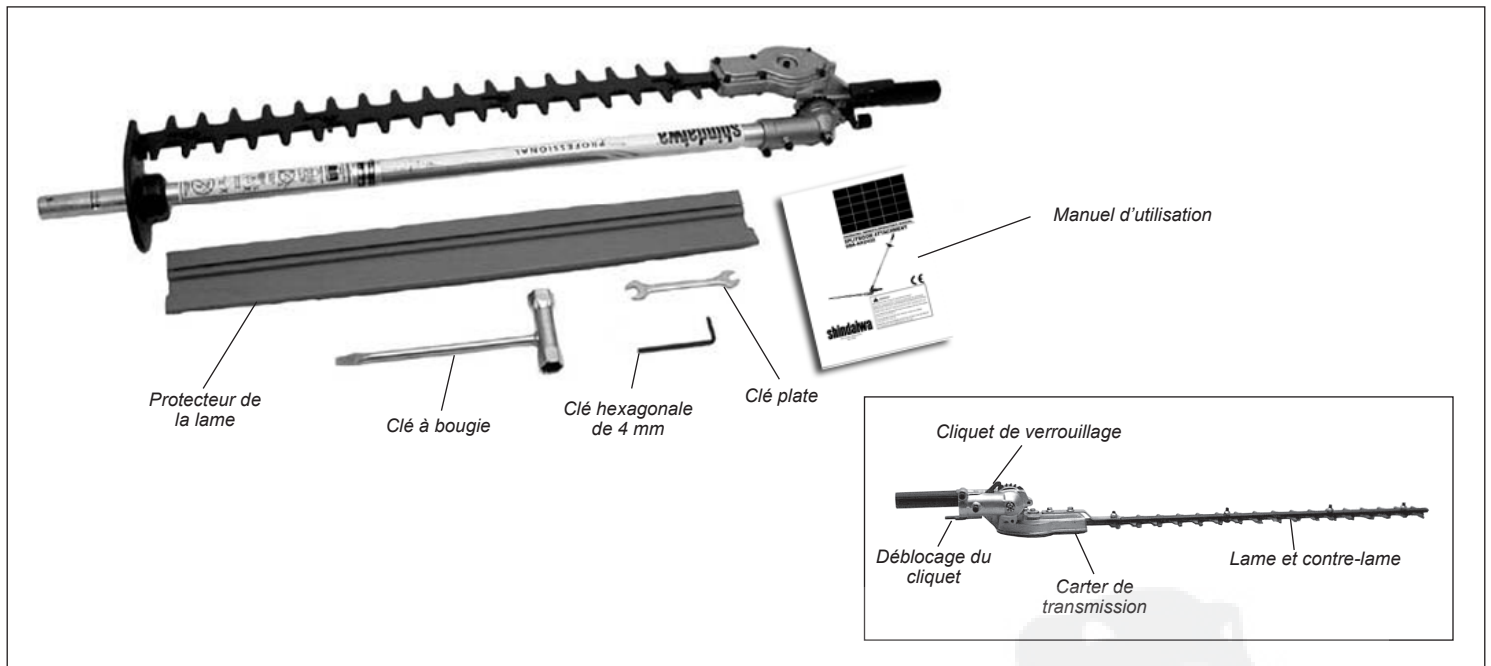
Toujours tenir compte de la zone environnante et demeurer alerte aux risques éventuels inaudibles du fait du bruit de l'appareil.

Ne jamais laisser l'appareil entre les mains d'un enfant. Éviter d'utiliser l'appareil à proximité d'observateurs.

Caractéristiques techniques

Modèle	SBA-AH2422/EU
Poids à vide	2,2 kg
Longueur (replié en position de transport).....	940 mm
Longueur (déplié en position de coupe).....	1 460 mm
Longueur de la lame	567 mm
Entraînement de la lame	Pignons
Lubrifiant du boîtier engrenages.....	Graisse à base de Lithium

Nomenclature



Avant l'assemblage

Se reporter à la figure ci-dessus et prendre le temps de se familiariser avec la tête taille-haies SBA-AH2422/EU et ses différents composants. Comprendre l'appareil permet d'obtenir une performance optimale, de prolonger sa vie utile et de favoriser une utilisation plus sécuritaire.

Équipement standard

Trousse à outils contenant :
Une clé à bougie, une clé hexagonale de 4 mm et une clé de 8 x 10 mm.

Avant d'assembler l'appareil, s'assurer que toutes les composantes requises pour l'appareil sont présentes :

- Tête de coupe
- Protecteur de la lame
- Manuel d'utilisation
- Trousse à outils nécessaire à l'entretien régulier

S'assurer qu'aucun composant n'est endommagé.

IMPORTANT !

Les termes « gauche », « à gauche » et « vers la gauche » ; « droite », « à droite » et « vers la droite » ; « avant » et « arrière » font référence à la direction telle que vue par l'opérateur lors d'une utilisation normale de l'appareil.



AVERTISSEMENT !

Ne pas apporter de modifications non autorisées à votre appareil ou à ses composantes.

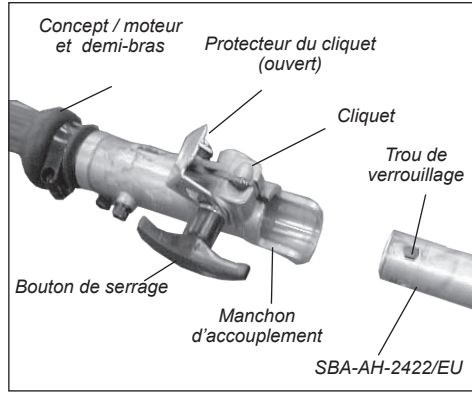
Montage de la tête taille-haies sur le concept

1. Poser le concept et la tête taille-haies SBA-AH2422/EU sur une surface plane et propre de façon à ce que les deux éléments soient alignés bout à bout. La bougie du concept doit être orientée vers le haut et la tête taille-haies SBA-AH2422/EU doit être positionnée de manière à ce que le trou de verrouillage soit orienté vers le haut.

MISE EN GARDE !

Veiller à ne pas faire pénétrer d'impuretés dans les tubes.

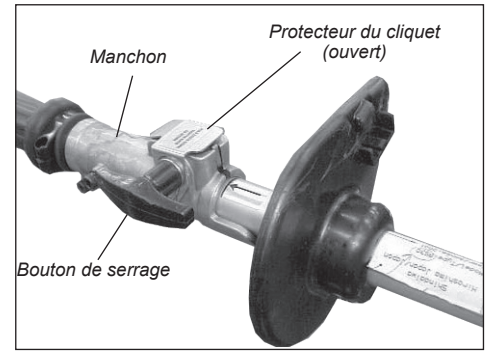
2. Retirer les protections des extrémités des tubes et desserrer le bouton de serrage.



3. Insérer le tube du SBA-AH2422/EU dans le manchon d'accouplement jusqu'à ce que le trait repère soit parfaitement aligné sur l'extrémité du manchon. Faire manœuvrer le tube dans le manchon jusqu'à ce que le cliquet verrouille l'ensemble.

MISE EN GARDE !

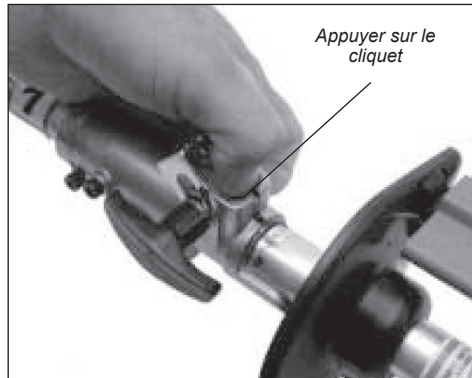
Contrôler l'absence de jeu entre le protecteur du cliquet et le manchon.



4. Baisser le protecteur du cliquet contre celui-ci et visser le bouton de serrage.

Désaccouplement des 2 tubes

1. Poser l'appareil sur une surface plane et propre et desserrer le bouton de serrage. Le protecteur du cliquet se soulève.
2. Appuyer sur le cliquet pour déverrouiller les 2 tubes.
3. Désembroter les 2 tubes.



Réglage de la tête taille-haies



AVERTISSEMENT !

■ La lame du dispositif de coupe est très tranchante. Ne jamais saisir la lame à pleines mains. Éviter tout contact entre la lame et votre corps.

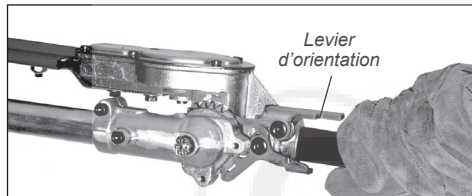
■ Ne jamais faire fonctionner ou utiliser l'appareil lorsque le dispositif de coupe se trouve en position de remisage/de transport.

IMPORTANT !

Toujours porter des gants pour travailler à proximité du dispositif de coupe.

Poser l'appareil sur une surface plane et horizontale, le moteur reposant sur le protecteur du réservoir. S'assurer que le protecteur de la lame est bien installé.

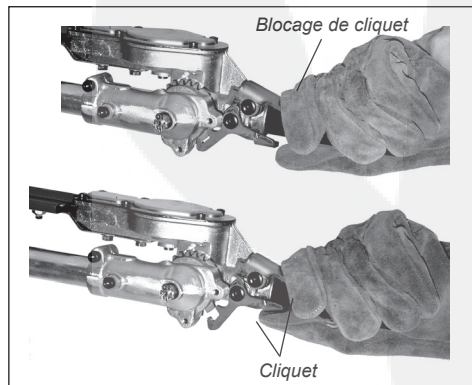
1. Maintenir l'appareil par la poignée avant, près du protège-main. De l'autre main, saisir le levier d'orientation du dispositif de coupe.



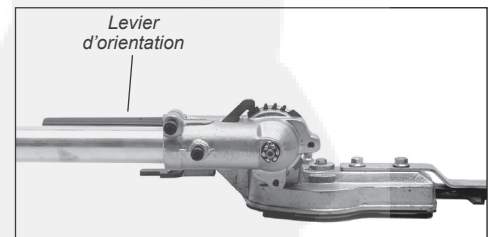
IMPORTANT !

Le loquet verrouillable permet d'éviter l'ouverture accidentelle du loquet.

2. Avec l'index, appuyer sur le levier de blocage de cliquet. Avec le pouce, appuyer sur le cliquet.



3. Positionner le dispositif de coupe selon le travail à effectuer à l'aide du levier d'orientation.



4. Relâcher le cliquet et le levier de blocage. Vérifier que le dispositif de coupe est bien verrouillé dans la position voulue.
5. Retirer le protecteur de lame. Ensuite démarrer le moteur.

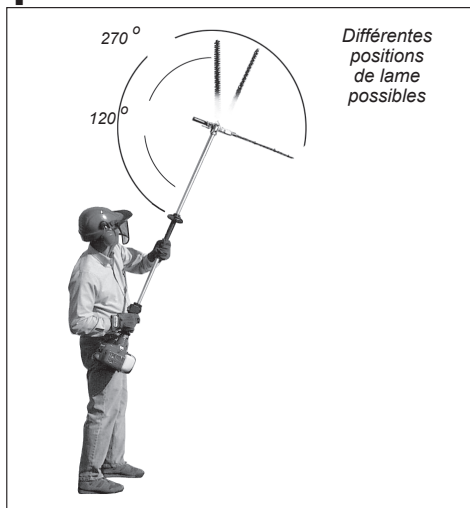
Réglage du dispositif de coupe



AVERTISSEMENT !

Ne jamais toucher la lame du dispositif de coupe lorsque le moteur fonctionne. La lame peut fonctionner même lorsque le moteur tourne au ralenti.

Le dispositif de coupe peut être positionné de 10 manières, à un angle de 120 ° à 270 ° par rapport au tube de transmission. Pour connaître les procédures de réglage, se reporter aux étapes décrites à la page précédente. Toujours s'assurer de bien bloquer le verrou du loquet après chaque réglage.



Repliage en position de remisage ou de transport

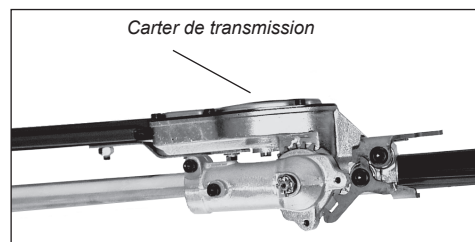


AVERTISSEMENT !

Ne jamais faire fonctionner le moteur lors du réglage du dispositif de coupe.

1. Après avoir arrêté le moteur, installer le protecteur de la lame.

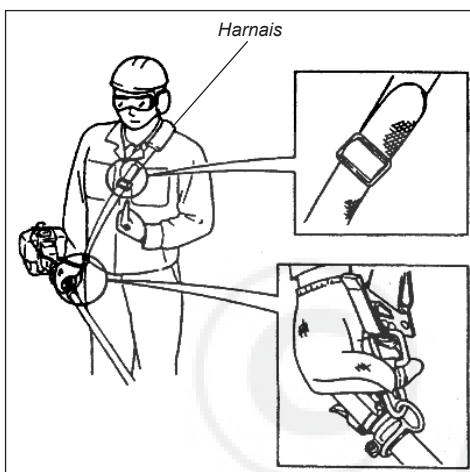
2. Déverrouiller le dispositif de coupe en appuyant sur le blocage de cliquet, et sur le cliquet, et replier le dispositif de coupe contre le tube de transmission.
3. Relâcher le cliquet et le blocage de cliquet, et s'assurer que le dispositif est bien verrouillé en position repliée. Laisser le protecteur de lame en place pendant le transport ou le rangement de l'appareil.



Utilisation du harnais

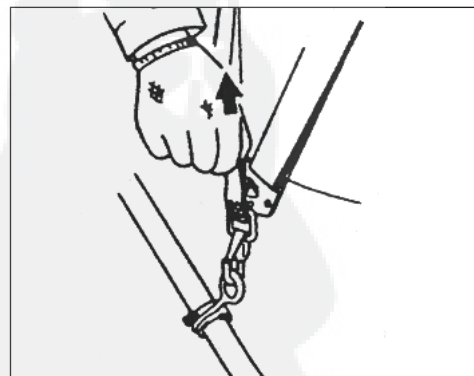
Pour passer le harnais

1. Fixer le mousqueton du harnais à l'anneau de suspension de l'appareil, sur le tube de transmission.
2. Placer le harnais sur l'épaule de manière à avoir l'appareil à sa droite.
3. Ajuster la longueur de la sangle de manière à pouvoir utiliser l'appareil confortablement.



Décrochage d'urgence

En cas d'urgence, tirer fermement sur la languette blanche du mousqueton de façon à décrocher instantanément l'appareil.



Utilisation de la tête taille-haies

Cet appareil est spécifiquement conçu pour la taille de haies.

Ne jamais utiliser cet appareil pour d'autres usages. Ne jamais tenter de couper des pierres, des métaux, des plastiques ou d'autres objets durs. L'utilisation de cet appareil à des fins autres que la coupe de haies peut l'endommager ou exposer l'opérateur à de graves blessures.

Préparations

■ Porter des vêtements et des équipements de protection adéquats. Voir la section « Consignes de sécurité ».

- Choisir la position de travail offrant le plus de sécurité par rapport aux chutes d'objets (branches, etc.).
- Démarrer le moteur.
- Passer le harnais.
- Se reposer lorsque l'on se sent fatigué. Ne jamais se tenir directement sous la branche que l'on coupe. Prendre gare aux chutes de branches. Attention : une branche peut « rebondir » en direction de l'utilisateur après avoir atteint le sol.

Position de travail

Tenir la poignée de commande de la main droite et le tube de la main gauche. Déplier le bras gauche dans la position la plus confortable.

REMARQUE :

Se reposer lorsque l'on se sent fatigué.

Utilisation du taille-haies

Applications

Préparations

Dans un premier temps, utiliser un sécateur pour couper les branches les plus grosses, afin de ne pas bloquer ou endommager l'appareil.

Ordre de coupe

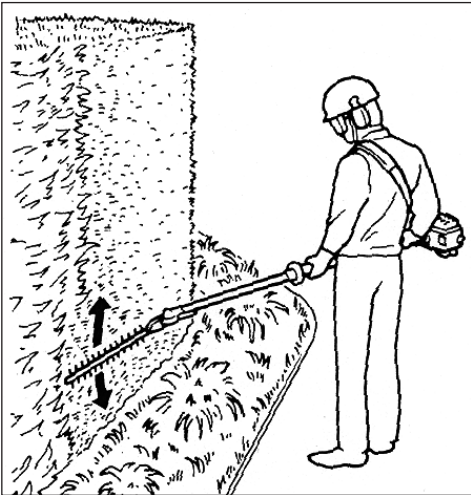
Pour effectuer une coupe radiale, procéder par passes successives.

Techniques de coupe

Coupe verticale :

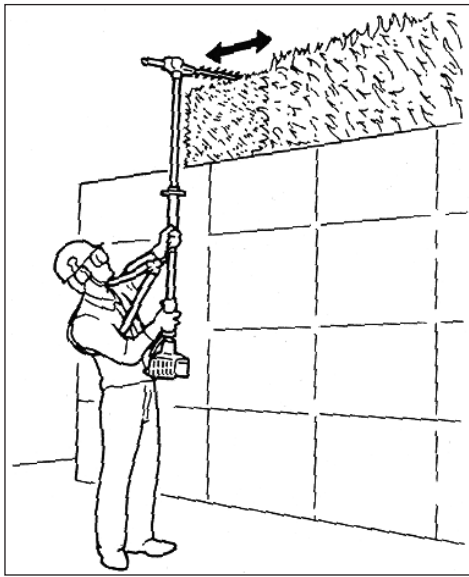
Utiliser les deux côtés de la lame, et déplacer l'appareil en arc de cercle le long de la haie en veillant à être le plus régulier possible.

Travail sans se tenir directement à côté du buisson, par ex. avec un parterre entre l'opérateur et la haie.



Coupe en hauteur

Pour couper la partie supérieure d'une haie, positionner le dispositif de coupe horizontalement, à un angle de 90° par rapport au tube de transmission.

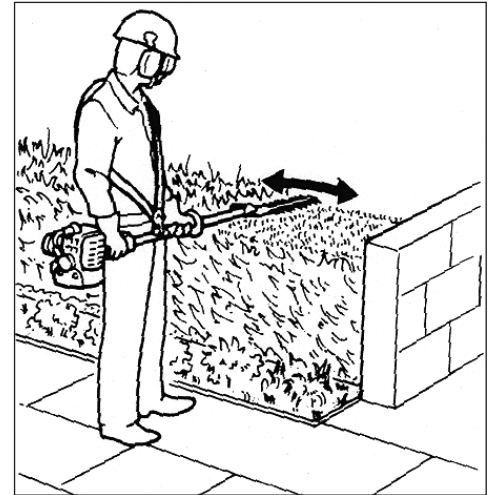


Coupe horizontale :

Tenir la lame du dispositif de coupe à un angle de 0 à 10° et déplacer l'appareil en arc de cercle.

Balancer la lame en direction de l'extérieur de la haie en décrivant un arc, afin que les branches et feuillages coupés tombent au sol.

Travail sans se tenir directement face à la haie, par ex. avec un parterre entre l'opérateur et la haie.



Travail à proximité du sol en position debout (par ex. broussailles). Voir ci-dessous.



Entretien



AVERTISSEMENT !

Avant tout travail d'entretien, de réparation ou de nettoyage de l'appareil, s'assurer que le moteur et le dispositif de coupe sont entièrement immobiles. Débrancher le fil de bougie avant de faire des travaux d'entretien.



AVERTISSEMENT !

Les accessoires, dispositifs de coupe ou pièces de rechange non agréées risquent de ne pas fonctionner correctement et de causer des dommages ou des blessures.



AVERTISSEMENT !

Toujours porter des gants pour manipuler les lames.

IMPORTANT !

Pour obtenir des informations détaillées concernant le concept Shindaiwa, consulter le manuel d'utilisation fourni avec celui-ci. Si vous l'avez égaré, vous pouvez contacter votre représentant Shindaiwa afin d'en obtenir un nouvel exemplaire.

Entretien quotidien

Suivre la procédure suivante au début de chaque journée de travail :

- Enlever toute accumulation de saleté ou de débris du silencieux et du réservoir à carburant. Inspecter l'entrée d'air du système de refroidissement à la base du carter de vilebrequin. Éliminer toute accumulation de débris. Les accumulations de saleté sur ces pièces peuvent causer la surchauffe du moteur, un incendie ou l'usure précoce de l'appareil.

- Enlever toute accumulation de saleté ou de débris du dispositif de coupe.
- Lubrifier les lames avant chaque utilisation et après le remplissage. S'assurer que les lames ne sont ni endommagées ni incorrectement ajustées.
- Vérifier qu'aucune vis ou composante n'est desserrée ou manquante. S'assurer que le dispositif de coupe est solidement fixé.

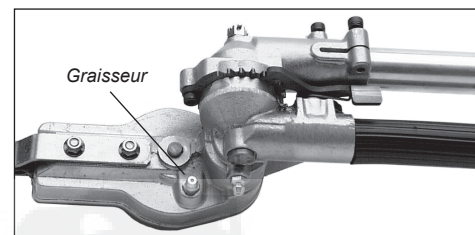
- Vérifier qu'il n'y a pas de fuite de carburant ou de graisse.
- S'assurer que les écrous, boulons et vis (excepté les vis de réglage du régime de ralenti du carburateur) sont serrés.

Entretien aux 10 à 15 heures

- À l'aide d'une pompe à graisse, graisser le carter de transmission de coupe en y injectant à une ou deux reprises de la graisse à base de lithium.

MISE EN GARDE !

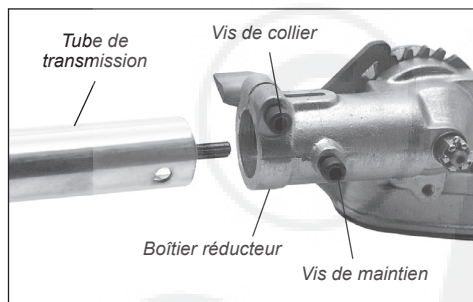
Un graissage excessif peut gêner le mouvement des pignons et provoquer des fuites de graisse.



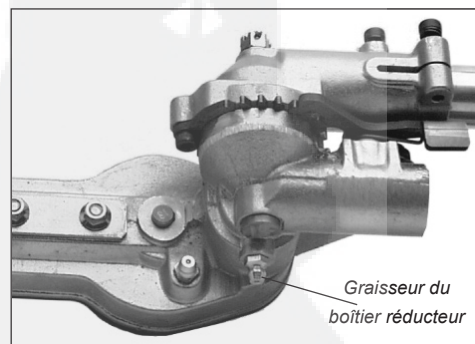
Entretien aux 50 heures

Toutes les 50 heures d'utilisation (plus souvent dans des conditions poussiéreuses ou sales) :

- Enlever et nettoyer le couvercle du cylindre et enlever les accumulations d'herbe et la saleté logées dans les ailettes du cylindre.
- Graisser le boîtier réducteur après l'avoir déposé. Pour effectuer cette opération, ôter tout d'abord le boîtier d'engrenages du tube externe comme suit :



1. Desserrer la vis de collier.
2. Ôter la vis de maintien et extraire le boîtier réducteur du tube de transmission.
3. À l'aide d'un pistolet graisseur, injecter de la graisse à base de lithium (10 grammes environ) dans le graisseur du boîtier réducteur, jusqu'à ce que la graisse usée soit évacuée. La graisse usée est visible au niveau de la cavité du tube externe.



Nettoyer l'excédent de graisse, puis remonter le boîtier réducteur sur le tube de transmission. S'assurer que le boulon de centrage s'engage bien dans l'orifice au niveau du tube externe. Serrer fermement les deux boulons.

MISE EN GARDE !

Ne pas retirer la cale d'épaisseur du collier du boîtier réducteur. Cette rondelle évite que le collier de serrage du tube ne soit endommagé par un serrage excessif de la vis.

Réglage des lames



AVERTISSEMENT !

Toujours porter des gants pour à manipuler les lames. Toujours arrêter le moteur et débrancher la bougie avant de procéder au réglage des lames.

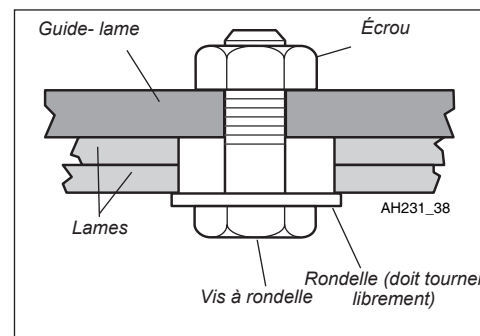
MISE EN GARDE !

Le réglage des lames détermine le rendement de l'appareil, en évitant l'échauffement à cause d'un serrage excessif, ou au contraire une mauvaise qualité de coupe à cause d'un jeu trop important.

Les performances de coupe de l'appareil dépendent en grande partie du dégagement des lames du dispositif de coupe. Des lames ajustées de manière adéquate oscilleront librement, ce qui empêchera l'accumulation de matières coupées entre les lames. Ajuster les lames comme suit :

1. Desserrer tous les écrous d'un tour complet.
2. Serrer fermement les vis jusqu'en butée, puis les desserrer de 1/4 de tour.
3. En commençant par la vis la plus proche du boîtier réducteur, maintenir les têtes de vis pour les empêcher de tourner et bloquer les écrous.

Il doit y avoir un jeu de 0,25 à 0,50 mm entre les lames et les rondelles. Les rondelles situées sous chaque tête de vis doivent tourner librement.



Remisage à long terme

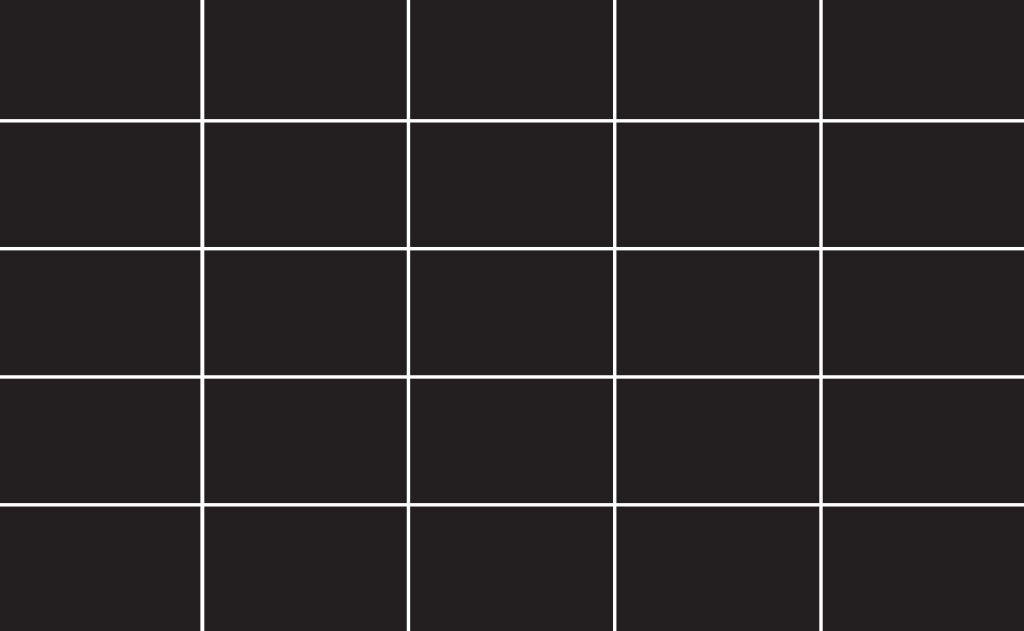
Si l'appareil doit être remis plus de 30 jours, suivre la procédure suivante pour le préparer au remisage :

- Nettoyer les pièces externes abondamment.
- Toujours réparer une pièce endommagée ou usée avant le remisage.
- Remiser l'appareil dans un endroit propre et sans poussière.
- Graisser le boîtier réducteur et le carter de transmission.
- Couvrir la lame avec le protecteur de la lame.

Guide de dépannage

Autres problèmes

Les lames fonctionnent lorsque le moteur est au ralenti.	<p>Régime de ralenti trop élevé.</p> <p>Ressort d'embrayage cassé ou sabot d'embrayage usé.</p> <p>Mauvaise fixation du dispositif de coupe.</p>	<p>Régler le ralenti: 2.750 min⁻¹.</p> <p>Remplacer le ressort/les masselottes au besoin et vérifier la vitesse de ralenti (voir notice du concept)</p> <p>Inspecter et resserrer correctement les fixations.</p>
Vibration excessive.	<p>Dispositif de coupe défectueux.</p> <p>Boîtier réducteur desserré.</p> <p>Arbre de transmission vrillé, ou bagues défectueuses</p>	<p>Examiner et remplacer si nécessaire.</p> <p>Serrer fermement le boîtier réducteur.</p> <p>Inspecter et remplacer si nécessaire.</p>
Les lames ne fonctionnent pas.	<p>L'arbre de transmission est mal monté.</p> <p>Arbre cassé.</p> <p>Boîtier réducteur défectueux.</p>	<p>Examiner et réinstaller au besoin.</p> <p>Consulter un agent Shindaiwa.</p>



shindaiwa

Shindaiwa Inc.
11975 S.W. Herman Rd.
Tualatin, Oregon 97062 USA
Telephone: 503 692-3070
Fax: 503 692-6696
www.shindaiwa.com

Shindaiwa Corporation
Head Office:
6-2-11, Ozuka-Nishi
Asaminami-Ku, Hiroshima
731-3167, Japan
Telephone: 81-82-849-2220
Fax: 81-82-849-2481

©2005 Shindaiwa, Inc.
Part Number 65016-94311
Revision 2/05

Shindaiwa is a registered trademark
of Shindaiwa, Inc.
Specifications subject to change without notice.

